



BİYOKÜTLE KAYNAKLI ENERJİ SANTRALLERİ İÇİN START-UP BRÜLÖRLERİ

Biyokütle Yakma Teknolojisi

Biyokütle Yakma Teknolojisi'nde en yaygın iki teknoloji, ızgaralı kazan ve akışkan yataklı kazan teknolojileridir. Biyokütlenin yanmadan önce ne şekilde ön işleme tabi tutulduğuna bağlı olarak, bu kazan tiplerinden biri, tutarlı buhar parametreleri, fabrika girdilerinin en verimli şekilde kullanımı ve çevre uyumluluğunun sağlanması açısından diğerine göre daha uygun olabilir.

Bir biyokütle santrali için hangi kazan tipinin daha uygun olduğuna karar verirken biyokütle yakıtın özellikleri de önem taşır. Izgaralar ve akışkan yataklı kazanlar sektörden sektöre benzer uygulamalarda kullanılabilirken, geri kazanım kazanları hem buhar üretmek hem de kimyasal fabrika girdilerini geri dönüştürmek için kullanılır. Özellikle; orman ürünleri endüstrilerinde, kağıt hamuru ve kağıt endüstrisi ağaç hamuru işleme süreçlerinin sonucunda üretilen organik kalıntıları yakmak için ve hem buhar hem de elektrik üretmek için özel geri kazanım kazanlarından yararlanır.

Biyokütle santralinizde hangi kazan tipi kullanılırsa kullanılsın, ECOSTAR brülörleri yüksek kazan performansı sağlar. ECOSTAR start-up brülörleri ile kazan yanma odasının istenen sürede, istenen sıcaklıklara getirilmesi ve aynı zamanda değişken biyokütle yakıt özelliklerine göre takviye brülörü olarak kullanılarak kazan gücünün stabil enerji üretimi sağlanmaktadır.

Biyokütle Santralleri için Brülörler

ECOSTAR brülörleri ile müşteri seçimine göre doğalgaz, motorin, fuel-oil, biyogaz, LPG vb. yakıtların yakılarak kazanın ihtiyacı ısı gücü sağlanmaktadır. Türkiye'de bir çok öncü biyokütle santrallerinde ECOSTAR marka brülörler tercih edilmiştir. ECOSTAR olarak tesiste aynı zamanda brülör yakma sisteminin ihtiyacı olan yakıt istasyonlarının temini, mevcut DCS/PLC sistemleri ile entegre olabilecek brülör kontrol gruplarının seçimi, temini gibi yardımcı sistem ekipmanları da sağlanabilmektedir. Aynı zamanda mühendislik, ekipman temini ve taahhüt desteği vererek müşterilerimizin her alanda çözüm ortağı olarak çalışmaya özen göstermekteyiz.

Özel Üretim Start-Up Brülörleri

ECOSTAR brülörleri ile start-up için gerekli ısı enerjisinin verilmesi yanında destek ve takviye brülörü olarak kullanılarak kazan için gerekli ısı enerjisinin stabil kalması sağlanmaktadır. Merkezi bir reküperatör kullanımı ile yakma havasının ısıtılarak brülörün yakılmasında kullanılması sayesinde ayrıca enerji verimliliği sağlanmaktadır. Bu şekilde brülörlerde yakılacak alternatif yakıt miktarı düşürülmektedir.

Kazan tiplerine ve ihtiyaçlarına göre özel brülör imalat çizimleri santral çizimlerine yerleştirilerek fiziksel uyumun sağlanması, brülör alev yerleşimlerinin kazan yanma odasına yerleşim kontrolleri ile kazan brülör uyumu sağlanmaktadır. Bunun yanında hareketli lans sistemlerinin kullanılması ile brülör ekipmanlarının uzun ömürlü çalışması sağlanmaktadır.

Izgaralı kazanlara özel dizayn edilen start-up brülörlerimiz ile start-up sonrası brülörleri manuel olarak yerinden çıkartılması veya manuel olarak biyokütlenin yakılması yerine otomatik kapak ve otomatik brülör hareket sistemleri ile yakma ekipmanları geri çekilerek yanma odası ile irtibatı kesilmektedir. Bu şekilde ızgaralı kazanlarda ilkel yöntemlerle yapılan ilk ateşleme sistemlerinin kullanımının önüne geçilmiş, çağımızın getirmiş olduğu teknoloji ile birleştirilerek tam otomatik sistem dizaynı gerçekleştirilmiştir.

Biyokütle Santrallerinde Brülör Kontrolü

Biyokütle santrallerinin ekonomik uygulanabilirliği, biyoyakıt üretiminin proses veriminin yanında biyokimyasal ürünler için biyokütle, ısı ve güç üretimine bağlıdır. ECOSTAR biyokütle santrallerinde ekonomik, güvenli ve sürdürülebilir operasyon için, otomasyon ve elektrik altyapısının entegrasyonuna yönelik doğru ürün, çözüm ve hizmetleri sunar. Brülör kontrol sistemleri paket mikroprosesörlü BMS sistemleri ile yapılabileceği gibi, PLC sistemleri ile kontrol edilerek sürekli ve güvenli işletim sağlanmaktadır. Kurulan sistemler merkezi kontrol sistemi ile hard (Analog/Dijital) ve soft (Profibus/Modbus/Ethernet/Profinet vb.) olarak haberleşmesi sağlanarak santralin uyumlu, sürekli ve güvenli bir şekilde çalışması desteklenmektedir.

BİYOKÜTLE SANTRALLERİNE UYGUN START-UP BRÜLÖRLERİMİZ

Monoblok ve duoblok gövde yapısına sahip ECOSTAR sanayi brülörleri; sıcak su kazanları, buhar kazanları, kurutucular, start up uygulamaları ve sıcak hava üreteçlerinde kullanılmaktadır. Doğalgaz, LPG, fuel oil, motorin ve kombine yakıt yakan ürünlerdir. Opsiyonel yakıt hazırlama üniteleri, yakma havası fanları, kontrol panoları, O₂-CO yakma yönetim sistemi, yakma havası fanı gibi aksesuarlar ile yakma optimizasyonu olanağı sunarak enerji verimliliği sağlarlar.

Farklı yanma başlığı tasarımları ve opsiyonel alev borusu uzunlukları ile farklı uygulamalarda ve modernizasyonu gerçekleşen uygulamalar ile dahi uyumlu çalışabilirler.

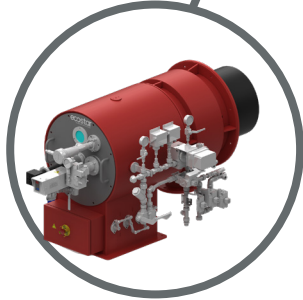
SANAYİ BRÜLÖRLERİ



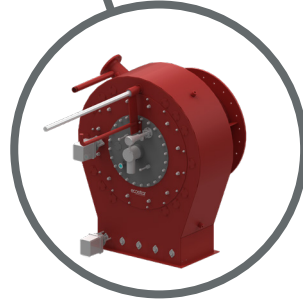
ECO



PROSES



DIB



DSE

ECO SERİSİ BRÜLÖRLER



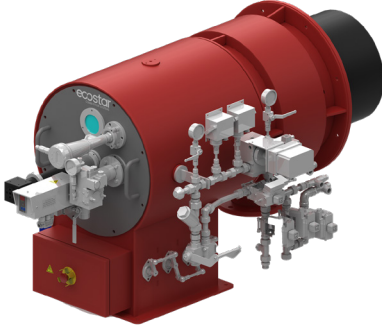
Duoblok gövde yapısına sahip ECOSTAR ECO serisi sanayi brülörleri; sıcak su kazanları, buhar kazanları, kızgın yağ kazanları, kurutucular, start up uygulamaları ve sıcak hava üreteçlerinde kullanılmaktadır. Doğalgaz, LPG, fuel oil, motorin ve kombine yakıt yakan ürünlerdir. Farklı yanma başlığı tasarımları ve opsiyonel alev borusu uzunlukları ile farklı yanma odalarında ve modernizasyonu gerçekleşen uygulamalar ile dahi uyumlu çalışabilirler. Prosese uygun yakma havası fanları ile kolay adaptasyon sağlarlar. Hava kafesi brülör gövdesinden ayrılabilir özelliğindedir. Özel uygulamalar için sıcak yakma havası ile çalışma olanağı vardır.

Mekanik Oransal Modülasyon Oranı: Doğalgaz 5:1, Sıvı Yakıt 3:1

Elektronik Oransal Modülasyon Oranı: Doğalgaz 10:1, Sıvı Yakıt 5:1

Kapasiteleri – 1.9 MW/1.600.000 Kcal/h den – 40.8 MW/35.050.000 Kcal/h e kadar

DIB SERİSİ BRÜLÖRLER



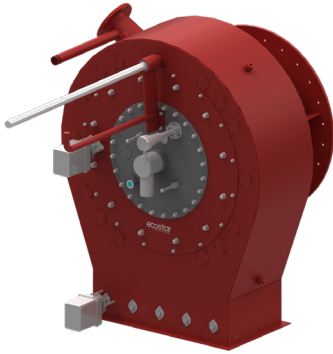
Duoblok gövde yapısına sahip ECOSTAR DIB serisi sanayi brülörleri; sıcak su kazanları, buhar kazanları, kızgın yağ kazanları, kurutucular, start up uygulamaları ve sıcak hava üreteçlerinde kullanılmaktadır. Doğalgaz, LPG, fuel oil, motorin ve kombine yakıt yakan ürünlerdir. Farklı yanma başlığı tasarımları ve opsiyonel alev borusu uzunlukları ile farklı yanma odalarında ve modernizasyonu gerçekleşen uygulamalar ile dahi uyumlu çalışabilirler. Prosese uygun yakma havası fanları ile kolay adaptasyon sağlarlar. Özel uygulamalar için sıcak yakma havası ile çalışma olanağı vardır.

Mekanik Oransal Modülasyon Oranı: Doğalgaz 5:1, Sıvı Yakıt 3:1

Elektronik Oransal Modülasyon Oranı: Doğalgaz 10:1, Sıvı Yakıt 5:1

Kapasiteleri – 3.2 MW/2.752.000 Kcal/h den – 24 MW/20.640.000 Kcal/h e kadar

DSE SERİSİ BRÜLÖRLER



Duoblok gövde yapısına sahip ECOSTAR DSE serisi sanayi brülörleri; sıcak su kazanları, buhar kazanları, kızgın yağ kazan uygulamalarında kullanılmaktadır. Doğalgaz, LPG, fuel oil, motorin ve kombine yakıt yakan ürünlerdir.

Sahip oldukları özel gövde ve yanma başlıkları tasarımları ile düşük baca gazı emisyon değerlerine sahiptirler. (NOx; Doğalgaz: 80 mg/m³ Motorin (Max Nitrojen içeriği 200 mg/kg): 120 mg/m³, %3 Oksijen ve Max 1.2 MW/m³ Yanma odası yükünde). Opsiyonel alev borusu uzunlukları ile farklı yanma odalarında ve modernizasyonu gerçekleşen uygulamalar ile dahi uyumlu çalışabilirler. Prosese uygun yakma havası fanları ile kolay adaptasyon sağlarlar. Özel uygulamalar için sıcak yakma havası ile çalışma olanağı vardır.

Mekanik Oransal Modülasyon Oranı: Doğalgaz 5:1, Sıvı Yakıt 3:1

Elektronik Oransal Modülasyon Oranı: Doğalgaz 10:1, Sıvı Yakıt 5:1

Kapasiteleri – 9 MW/7.740.000 Kcal/h den – 50 MW/43.000.000 Kcal/h e kadar

PROSES BRÜLÖR



ECOSTAR FPB serisi Proses Brülörleri sahip olduğu üstün tasarım ile ağır sanayi uygulamalarında dahi uyumlu çalışmaktadır. Kolay bağlantı imkanı sunan bağlantı flanşı ve opsiyonel alev borusu uzunluğu seçeneği ile dönüşümü yapılan sistemlere kolaylıkla adapte olmaktadır. Sistemlere özel tasarlanan kontrol ve kumanda panoları ile tekli ve çoklu bölgesel kontrollü sistemlerin ihtiyacına cevap vermektedir.

Kapasiteleri – 4,7 kW/4.000 Kcal/h den – 5.814 kW/5.000.000 Kcal/h e kadar

BİYOKÜTLE ENERJİ SANTRALLERİNDEKİ REFERANSLARIMIZDAN BAZILARI



- Afyon Eber Biyokütle Santrali
- Biberici Grup Biyokütle Elektrik Santrali
- Güngör Enerji Biyokütle Elektrik Santrali
- Manisa OSB Biyokütle Elektrik Santrali (MOSBIO)
- Malatya Mimsan Biyokütle Enerji Santrali
- Samsun Çarşamba Biyokütle Enerji Santrali



Afyon Eber Biyokütle Santrali

Kısa bilgi: 27 MWe Biyokütle Enerji Santrali

Brülör Modeli: ECO400 G2 X 4 ADET

Kapasitesi: 8,8 MW X 4 ADET

Yakıt Türü: DOĞALGAZ



Biberçi Grup Biyokütle Elektrik Santrali

Kısa bilgi: 26 MWe Biyokütle Enerji Santrali

Brülör Modeli: ECO500 G3 X 2 ADET

Kapasitesi: 9,7 MW X 2 ADET

Yakıt Türü: DOĞALGAZ



Güngör Enerji Biyokütle Elektrik Santrali

Kısa bilgi: 7,15 MWe Biyokütle Enerji Santrali

Brülör Modeli: ECO400 KL1 X 2 ADET

Kapasitesi: 7,5 MW X 2 ADET

Yakıt Türü: MOTORİN



Manisa OSB Biyokütle Elektrik Santrali (MOSBIO)

Kısa bilgi: 27 MWe Biyokütle Enerji Santrali

Brülör Modeli: ECO400 G2 X 2 ADET

Kapasitesi: 8,8 MW X 4 ADET

Yakıt Türü: DOĞALGAZ



Malatya Mimsan Enerji Biyokütle Enerji Santrali

Kısa bilgi: 16 MWe Biyokütle Enerji Santrali

Brülör Modeli: ECO400 G3 x 2 Adet

Kapasitesi: 16 MW

Yakıt Türü: LNG, Biyokütle (Mısır Sapı, Pamuk Sapı)



Samsun Çarşamba Biyokütle Enerji Santrali

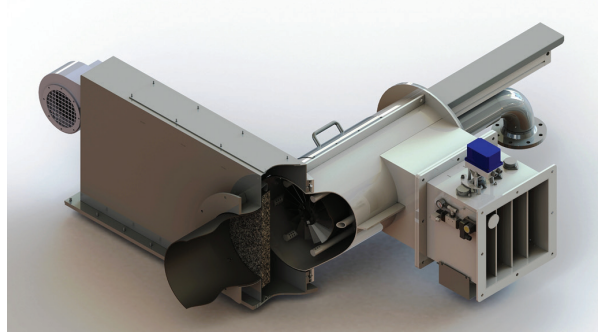
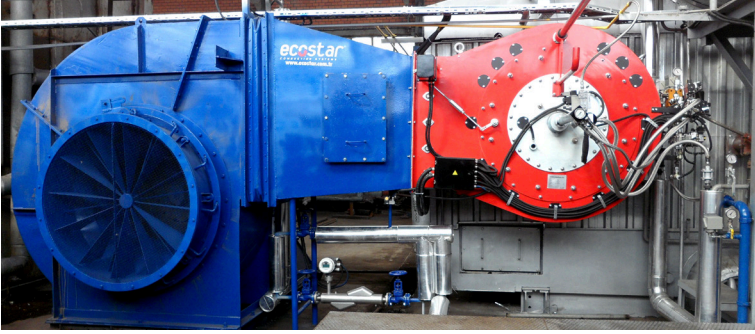
Kısa bilgi: 27 MWe Biyokütle Enerji Santrali

Brülör Modeli: ECO400 G3 X 4 ADET

Kapasitesi: 9,7 MW X 4 ADET

Yakıt Türü: DOĞALGAZ

UYGULAMA ÖRNEKLERİMİZ





MERKEZ

Adres : Esentepe Mah. Milangaz Cad. No: 75 Kat: 3 Monumento Plaza Kartal / İstanbul / Türkiye

Telefon: +90 216 442 93 00 (pbx)

Fax : +90 216 370 45 03

E-mail : info@ecostar.com.tr

Web : www.ecostar.com.tr

Güncelleme ve basım tarihi: Ekim 2020

** Firmamız ürünler üzerinde ve ürünlere ait dokümanlarda iyileştirme amacıyla değişiklik yapma hakkını saklı tutar. Bu sebeple, bu broşür/katalog teknik özelliklere ilişkin bir taahhüt teşkil etmez. Termo Isı Sistemleri Tic. ve San. A.Ş. izni olmadan veriler kullanılamaz ve çoğaltılamaz.