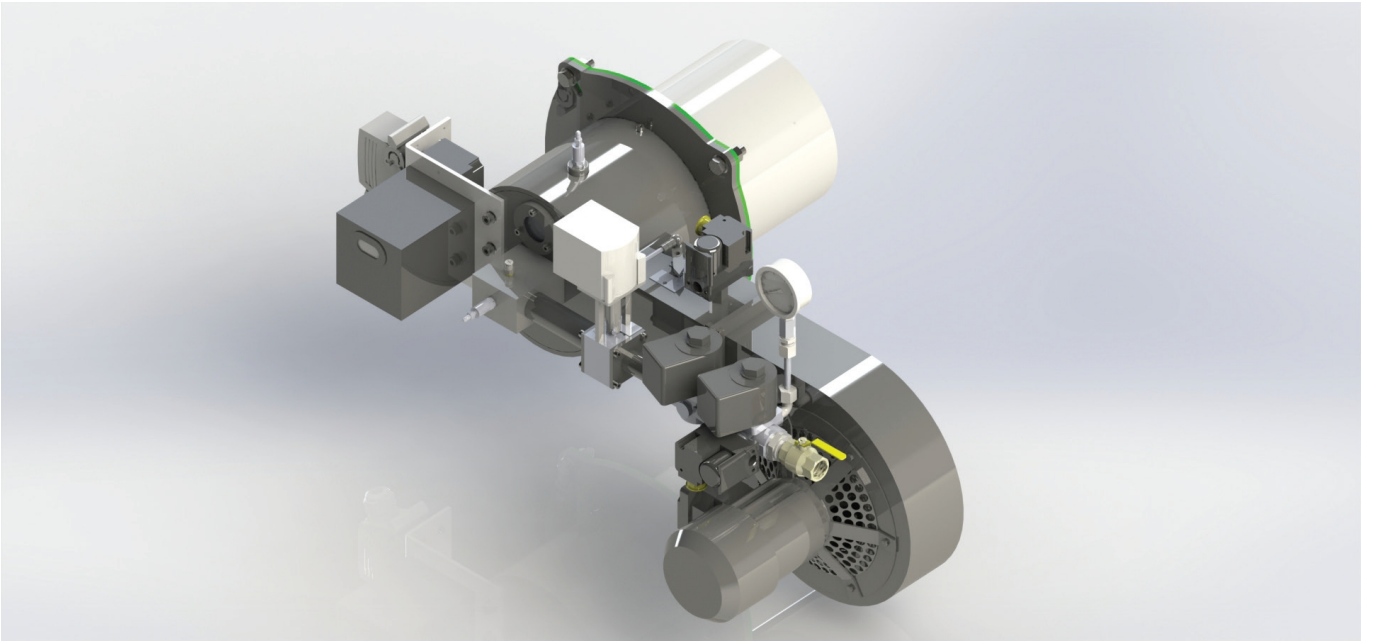


GAZORAM BRÜLÖRLERİ KURULUM, KULLANMA VE BAKIM TALİMATI

ORANSAL İŞLETİM



GRM 15
GRM 30
GRM 40
GRM 60
GRM 70
GRM 80
GRM 100

SAYIN KULLANICIMIZ,

ECOSTAR GRM 15, GRM 30, GRM 40, GRM 60, GRM 70, GRM 80 GRM 100, GRM Serisi brülörleri en son teknik buluşlar ve emniyet kurallarına göre hazırlanıp imal edilmiştir. Bu bağlamda kullanım kolaylığına da özen gösterilmiştir.

Cihazın maksimum emniyetle, ekonomik ve çevreyi gözeten bir biçimde kullanılabilmesi için emniyet ile ilgili uyarıları ve kullanma kılavuzunu dikkate almanızı tavsiye ederiz.

Eğer kılavuzda açıklanmamış ya da anlaşılmayan bir konu ile karşılaşırsanız lütfen satış sonrası hizmetler departmanımız ile irtibata geçiniz.

ECOSTAR markasını seçtiğinizden dolayı siz değerli müşterimize teşekkür ederiz.

Bu kullanma talimatı brülörün ayrılmaz bir parçasıdır, plastik dosya içerisinde muhafaza edilip kazan dairesinde görülebilecek bir yere asılmalıdır.

İÇİNDEKİLER

1. UYARILAR.....	3
1.1. Uyarı Sembolleri ve Açıklamaları.....	3
1.2. Genel Güvenlik Kuralları	4
2. GARANTİ ŞARTLARI.....	6
2.1. Garanti Kapsamı Dışında Kalan Şartlar	6
3. BRÜLÖR GENEL ÖZELLİKLERİ	7
3.1. Brülör Kullanım Amacı ve Sınırlamalar	7
3.2. Brülör Bileşenleri	8
4. GAZ, ATIK GAZ VE ISITMA SUYU ŞEMASI.....	10
5. TEKNİK VERİLER.....	11
5.1. Kapasite ve Teknik Veriler Tablosu.....	11
Modülasyon Oranı:	11
5.2. Dış Ölçüler	12
6. BRÜLÖR TAŞIMA BİLGİSİ.....	13
7. MONTAJ	14
7.1. Brülör Montaj Resmi.....	14
8. DEVREYE ALMA.....	15
8.1. Genel kontroller.....	15
8.2. Gazoram Brülörünü Çalıştırma	15
8.3. Fonksiyon kontrolleri	15
8.4. Hava Presostatı Ayarı.....	16
8.5. Servomotor Ayarı.....	16
8.6. Program Rölesi.....	16
9. GAZ VENTİLİ AYARI.....	17
9.1. BANICO ZEVR	17
9.2. ELEKTROGAS VMR.....	18
9.3. BRAHMA EG	19
9.4. Gaz Yolunda Bulunması Gereken Ekipmanlar	20
10. HAVA/YAKIT AYARI.....	21
11. BAKIM	22
11.1. Günlük Bakım.....	22
11.2. Aylık Bakım.....	22
11.3. Sezonluk (6 Aylık) Bakım	22
12. ELEKTRİK ŞEMASI	23
13. PROBLEMLER İÇİN ÇÖZÜM ÖNERİLERİ	27
14. PERİYODİK BACA GAZI ÖLÇÜM PROTOKOLÜ.....	28
15. SATIŞ SONRASI HİZMETLER.....	29
16. NOTLAR	33

1. UYARILAR

1.1. Uyarı Sembolleri ve Açıklamaları

İşaretler	İşaret Anlamları
	Önemli bilgiler veya kullanımla ilgili faydalı ipuçları.
	Can ve mal açısından tehlikeli durumlara karşı uyarı.
	Elektrik gerilimine karşı uyarı.
	Ürün taşıma bilgisi.
	Elektrik motoru dönüş yönü
	Dik taşıyınız. Kırılacak eşya. Sudan koruyunuz.

1.2. Genel Güvenlik Kuralları

- Montaj ve demontaj, devreye alma, kullanma, kontrol, bakım ve tamir ile ilgili olan kişilerin gerekli eğitimi almış olması, bu kitapçığın tamamını okumuş ve anlamış olması şarttır.
- Brülörün emniyetine zarar verebilecek değişiklikler kişi ve/veya kurumlar tarafından yapılamaz.
- Tüm bakım, devreye alma ve montaj çalışmalarının (yakma ayarı hariç) brülör çalıştırılmadan ve elektrik kesilerek yapılması gerekir. Bu kurallara uyulmadığı takdirde elektrik çarpmalarına, kontrol dışı alev oluşmasına ve böylece ağır bedeni zararlara, hatta ölüme yol açılabilir.
- Emniyet elemanları ile ilgili tamiratlar sadece üretici firma tarafından yapılmalıdır.
- Cihaz zihinsel özürlü olan kişiler, çocuklar, tecrübe ve bilgi eksikliği olan kişiler tarafından kesinlikle kullanılmamalıdır.
- Çocuklar cihazla oynamaları yönünde kontrol altında tutulmalıdır.
- Cihaz yanında kolay tutuşan ve patlayıcı maddeler bulundurulmamalıdır.
- Cihaz hava almalı, havalandırma ve hava tahliye deliklerinin kapatılmaması gerekmektedir.



Gaz kokusu hissedildiğinde;

- Bütün gazlı cihazların vanalarını kapatın.
- Tüm kapı ve pencereleri açın.
- Elektrikli araçları çalıştırmayın ya da çalışıyorsa kapatmayın.
- Kibrit, çakmak gibi yakıcı türevli araçları kullanmayın.
- Gaz şirketini bu durumdan haberdar edin.



Kazan dairesinde herhangi bir yanıcı madde bulundurmayın.



Eğer kazan dairesinde gürültü varsa kulaklık kullanın.



Yangın veya diğer acil durumda;

- Ana şalteri kapatınız.
- Ana gaz valfini kapatınız.
- Duruma uygun önlemleri alın.



Brülör montajı tam ve talimatlara uygun yapılmalıdır. Vibrasyon brülöre ve bileşenlerine zarar verebilir.



Brülör çalıştığı sürece veya çalıştırmaya başlarken kazan kapağını kapalı tutun.



Baca gazı emisyon cihazı kullanarak yanma değerlerini doğru bir şekilde kontrol edin, bu ayarlamaları brülör minimumda, tam yükte ve ateşleme seviyesinde yapın.



İlk çalıştırmada ve herhangi bir sebeple elektrik sisteminde veya motor kablosunda bir değişiklik yapıldıktan sonra fanın dönme yönü mutlaka yetkili servis tarafından kontrol edilmelidir.



6 aydan uzun süre devreye alınmamış veya çalıştırılmamış ürünlerde, servomotor hareketlendirilmeden önce;

Gaz ve hava klapelerinde, hareketsiz kalma ve yağ donmalarına karşın servomotor ve klape bağlantılarının boşa rahat çalışıp çalışmadıkları kontrol edilmelidir.



BRÜLÖR MUHAFAZA ODASI

Brülör, mevcut yönetmeliklere uygun bir biçimde, minimum havalandırma ile mükemmel yanmayı sağlayacak seviyede yeterli olan bir alanda/dairede kurulmalıdır.

Brülör odası havalandırma kanalları, brülör fan giriş delikleri veya hava klapeleri herhangi bir sebeple asla engellenmemelidir, aksi takdirde;

- a.Brülör odasında zehirli / patlayıcı gaz karışımlarının birikmesi,
- b. Yetersiz hava ile yanmaya bağlı hem tehlikeli, hem ekonomik olmayan ve hem de çevresel kirliliğe yol açan çalışma ortamı ile sonuçlanır.

Brülör ürünü her daim korozyon ve boyalı yüzey deformasyonlarını önlemek adına yağmurdan, kardan ve dondan korunmalıdır.

Brülör odası temiz tutulmalı ve fanın içine çekilebilecek, brülör içini ve yanma havası kanallarını tıkayabilecek katı uçucu maddelerden arındırılmalıdır.

2. GARANTİ ŞARTLARI

ECOSTAR gaz yakıtlı brülörlerde kullanılan ana ve yardımcı malzemeler ile brülör bileşenleri tarafımızca açıklanan bakım, ayar, çalışma şartları ve ilgili mekanik, kimyasal ve ısıl etkiler altında devreye alındığı tarihten itibaren **2 (iki)** yıl süre ile **TERMO ISI SİSTEMLERİ A.Ş.** garantisindedir.



Bu garanti şartı sadece cihaz(lar)ın yetkili servislerimiz tarafından devreye alınması ve bakımının yapılması durumunda geçerlidir.



Firmamız, ürün üzerinde ve ürüne ait tüm talimatlarda iyileştirme amacı ile değişiklik yapma hakkını saklı tutar.

2.1. Garanti Kapsamı Dışında Kalan Şartlar

- Montaj işletmeye alma, kullanma ve bakım talimatlarında belirtilen müşteriye düşen sorumlulukların yerine getirilmemesinden kaynaklanan arızalar,
- Yetkili servislerin dışında devreye alma, tamir ve bakım yapılması halinde doğacak arızalar,
- Taşıma ve stoklama esnasında mamulün hasar görmesi durumu,
- Mamulün montaj safhasına kadar orijinal ambalajında muhafaza edilmemesi,
- Elektrik bağlantılarının doğru ve sağlam yapılmaması, yanlış gerilim uygulanması, gerilim değişmelerinin sık tekrarlanması halinde oluşacak arızalar,
- Uygun yakıtın kullanılmaması, yakıtın yabancı maddeler ihtiva etmesi veya cihazın yakıtsız kullanılması halinde doğacak arızalar,
- Montaj ve işletme esnasında mamulün içine giren yabancı maddelerin meydana getireceği arızalar.
- Cihaz seçimlerinden doğacak hatalar,
- Doğal afetlerden zarar gören cihazlar,
- Garanti belgesi ibraz edilmeyen cihazlar,
- Yetkili satıcı veya servis firmasının kaşe ve imzası Garanti Belgesinde bulunmayan cihazlar,
- Garanti belgesi üzerinde tahrifat yapıldığı, mamul üzerindeki orijinal seri numarası bulunmayan cihazlar,
Garanti kapsamına alınmazlar.
- Cihazın müşteri sorumluluğunda taşınması sırasındaki riskler müşteriye aittir.
- Arızalarda kullanım hatasının bulunup bulunmadığı yetkili servis istasyonları, yetkili servis istasyonu bulunmaması durumunda yetkili satıcımız, bayimiz, temsilciliğimiz veya fabrikamız tarafından düzenlenen raporla belirlenir.
- Tüketiciler bu rapora ilişkin olarak bilirkişi tarafından tespit yapılması talebiyle ilgili tüketici sorunları hakem heyetine başvurabilir.

3. BRÜLÖR GENEL ÖZELLİKLERİ

ECOSTAR Gazoram Brülörleri, max.50 mbar gaz basıncında, nominal gerilimin -%15...+%10 'unda, -15°C...+60°C ortam sıcaklığı aralığında, beyan edilen kapasite ve kazan basıncı aralıklarında Doğal Gaz ve Likid Petrol Gazı ile çalışacakları şekilde tasarlanmıştır.

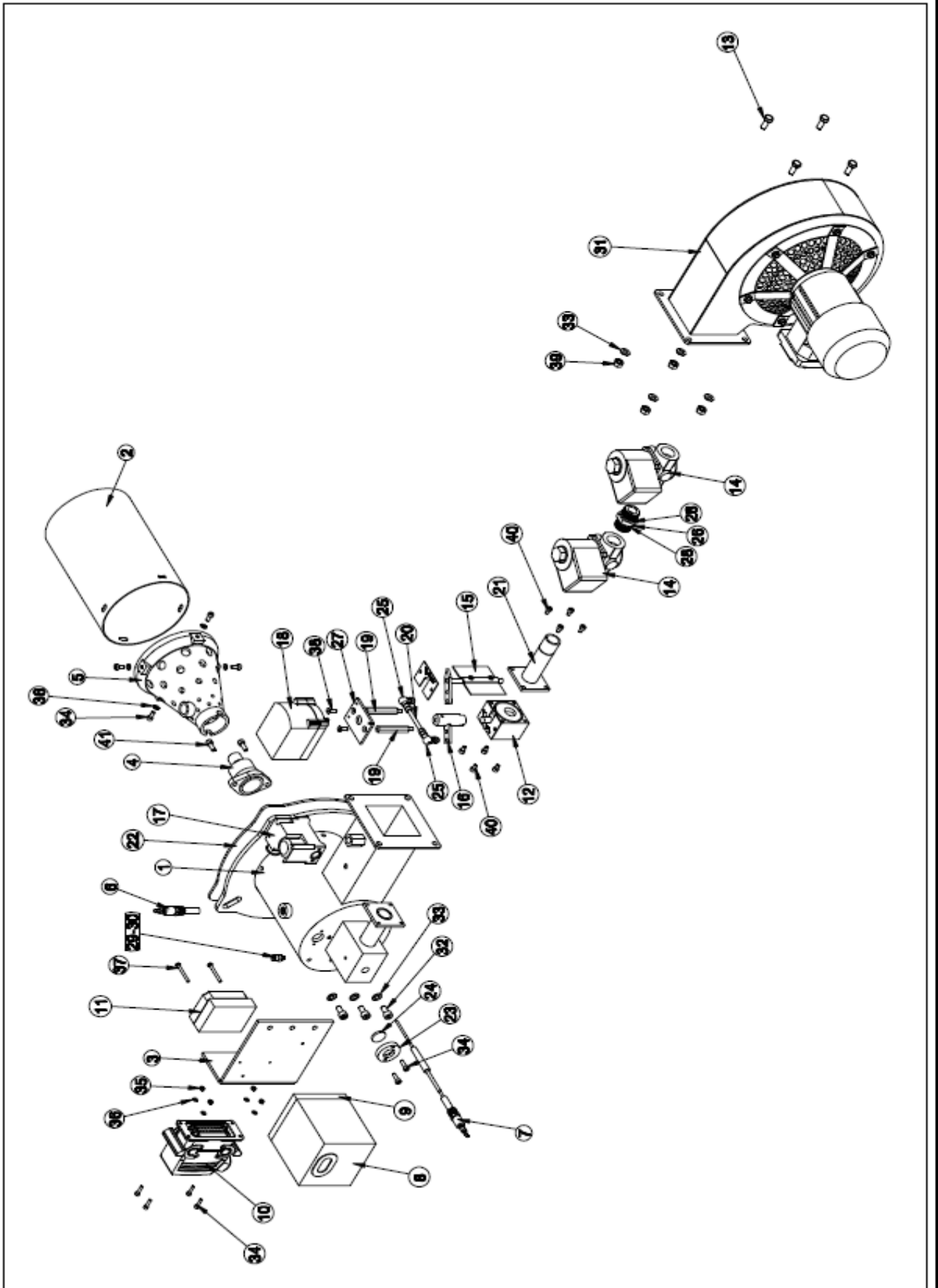
3.1. Brülör Kullanım Amacı ve Sınırlamalar

- Bu ürün maksimum kapasitesine eşdeğer veya kapasite aralığının kapsadığı herhangi bir yük değerinde;
 - Doğalgaz ile direkt kurutma yapılan fırınlarda ve kurutma kabinlerinde,
 - Vakum veya "0"(sıfır) basınç olan yanma haznelerinde,
 - 600 °C den düşük sıcaklık ile çalışan endüstriyel uygulamalarda,
 - -15 °C...+60 °C ortam sıcaklığı aralığında,
 - Modele uygun olarak 1N 230 VAC/3N 380VAC 50 Hz besleme gerilimi (-%15...+%10) değerlerinde,
 - Max. %95 bağıl nemde,
 - IP 40 koruma sınıfı ile uyumlu, iyi havalandırılmış açık ve kapalı mekânlarda,
 - Doğalgaz ve LPG ile çalışır.
 - Artı basınçlı yanma haznesinde kullanılmaz.



Bu cihaz asla açıkta alev verecek şekilde çalıştırılmamalıdır!

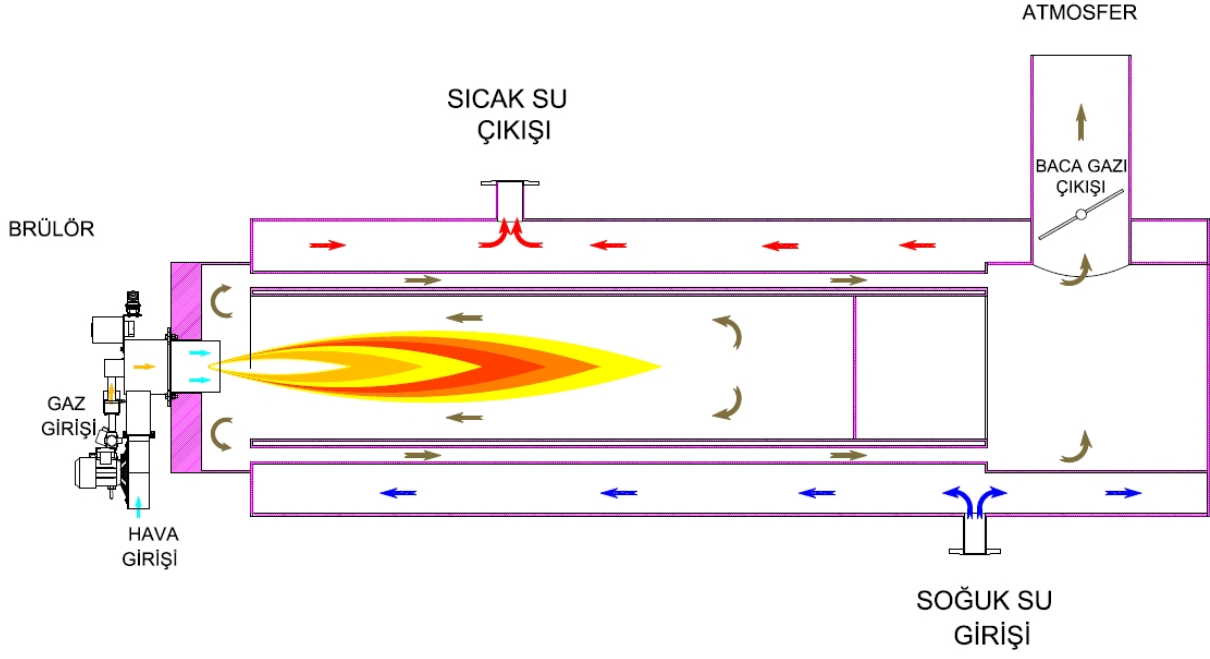
3.2. Brülör Bileşenleri



NO	PARÇA ADI	NO	PARÇA ADI
1	GÖVDE	22	CONTA
2	ALEV BORUSU	23	GÖZETLEME CAMI ÇERÇEVESİ
3	RÖLE MONTAJ SACI	24	GÖZETLEME CAMI
4	GAZ NOZULU	25	MAFSAL
5	TÜRBÜLATÖR	26	ÇELİK NİPEL
6	ELEKTROT İYONİZASYON	27	SERVOMOTOR BAĞLANTI FLANŞI
7	ELEKTROT ATEŞLEME	28	BAKIR PUL
8	RÖLE	29	PURJÖR
9	RÖLE SOKETİ	30	PURJÖR İĞNESİ
10	24 PİN SOKET DUVAR TİP	31	FAN GRUBU
11	TRAFO	32	INBUS CIVATA
12	GAZ AYAR VANASI	33	PUL
13	AKB CIVATA	34	INBUS CIVATA
14	VENTİL	35	SOMUN
15	HAVA KLAPESİ	36	PUL
16	HAVA KLAPESİ HAREKET KOLU	37	TOP BAŞ CIVATA
17	PRESOSTAT	38	HAVŞA BAŞLI CIVATA
18	SERVOMOTOR	39	SOMUN
19	SERVOMOTOR BAĞLAMA MİLİ	40	INBUS CIVATA
20	GİJON	41	INBUS CIVATA
21	GAZ GİRİŞ BORUSU		

4. GAZ, ATIK GAZ VE ISITMA SUYU ŞEMASI

GAZORAM BRÜLÖR



5. TEKNİK VERİLER

5.1. Kapasite ve Teknik Veriler Tablosu

GAZORAM BRÜLÖRÜ KAPASİTE TABLOSU							
BRÜLÖR TİPİ	BRÜLÖR KAPASİTESİ		BRÜLÖR KAPASİTESİ		DOĞAL GAZ TÜKETİMİ		50 Hz GERİLİM VAC
	Min. kcal/h	Max. kcal/h	Min. kW	Max. kW	Min. Nm ³ /h	Max. Nm ³ /h	
GRM 15	4.500	150.000	5,18	174,42	0,54	18,18	1N 230/3N 400
GRM 30	8.500	300.000	9,88	348,84	1,03	36,36	1N 230/3N 400
GRM 40	11.500	400.000	13,33	465,12	1,39	48,48	1N 230/3N 400
GRM 60	15.000	550.000	17,44	639,53	1,82	66,67	1N 230/3N 400
GRM 70	20.000	700.000	23,21	814,11	2,42	84,85	1N 230/3N 400
GRM 80	21.500	750.000	25,03	872,09	2,61	90,91	1N 230/3N 400
GRM 100	28.500	1.000.000	33,19	1162,79	3,46	121,21	1N 230/3N 400

H_u Doğalgaz =8250 kcal/Nm³

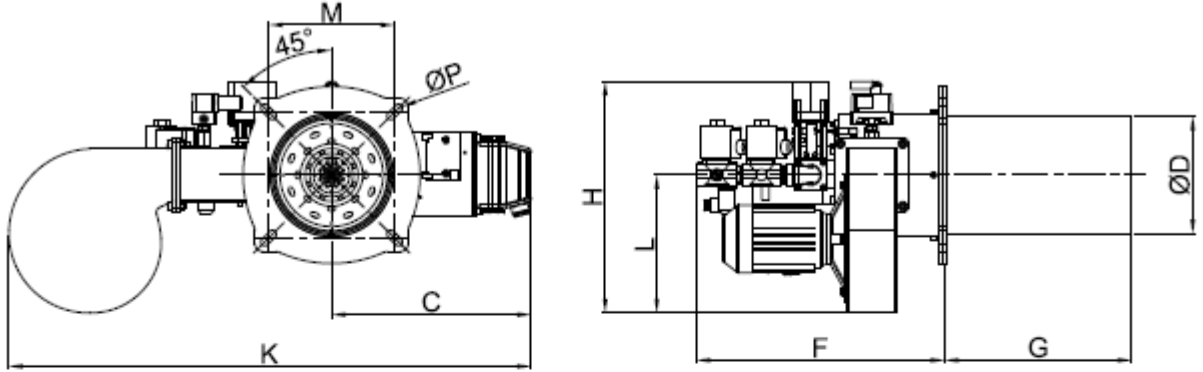
H_u LPG=22500 kcal/Nm³

Modülasyon Oranı:

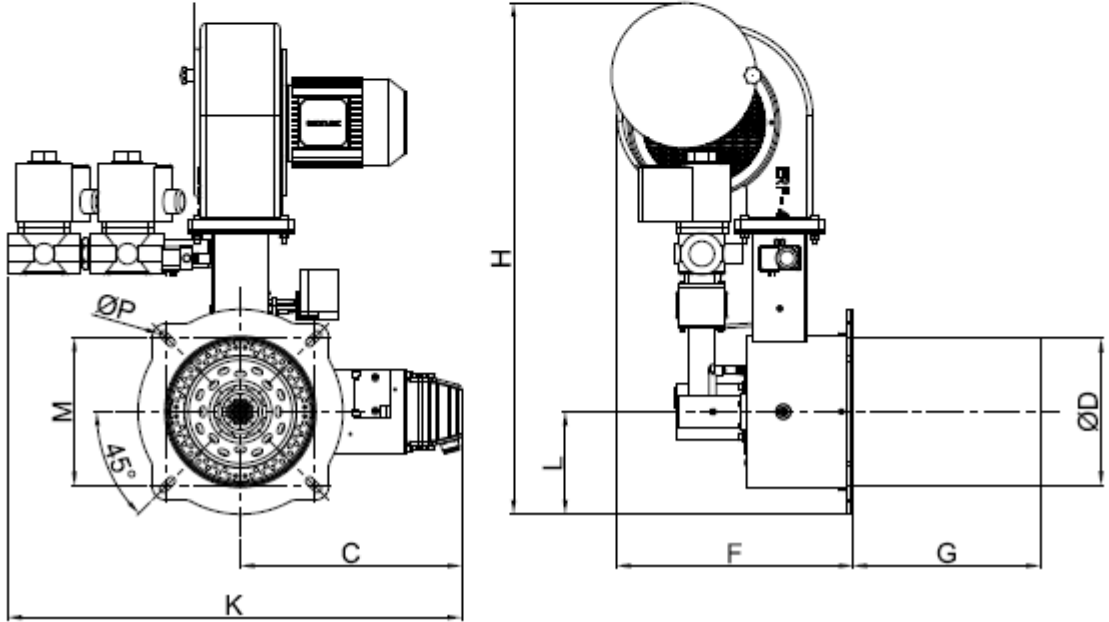
- GRM 15: 33:1
- GRM 30: 35:1
- GRM 40: 35:1
- GRM 60: 36:1
- GRM 70: 35:1
- GRM 80: 35:1
- GRM 100: 35:1

5.2. Dış Ölçüler

GRM 15 -GRM 30



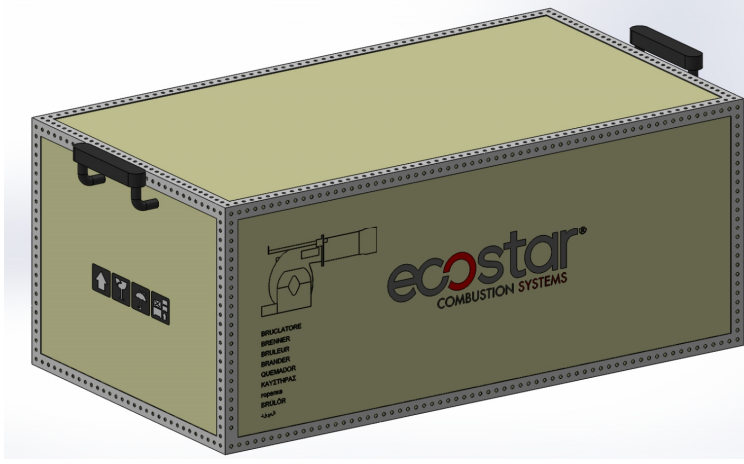
GRM 40 -GRM 60 - GRM 70 - GRM 80 - GRM 100



	ØD	G	H	L	F	C	K	M	ØP
GRM 15	158	200	420	260	450	350	900	185	R7x34
GRM 30	210	200	420	250	450	360	950	225	R7x34
GRM 40	210	200	420	250	450	360	950	225	R7x34
GRM 60	263	200	950	185	450	400	820	265	R7x34
GRM 70	263	200	950	185	450	400	820	265	R7x34
GRM 80	263	200	950	185	450	400	820	265	R7x34
GRM 100	308	200	1150	200	500	450	900	305	R7x34

*ÖZEL G BOYLARI İÇİN SATIŞ BİRİMİ İLE İLETİŞİME GEÇİNİZ.

6. BRÜLÖR TAŞIMA BİLGİSİ



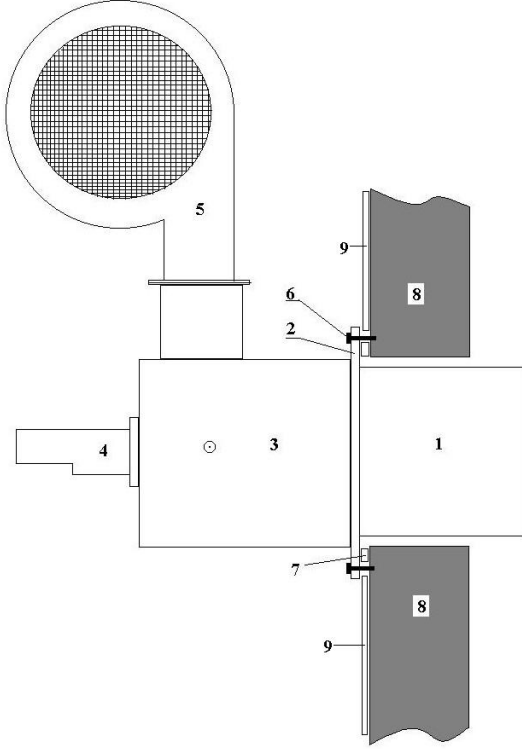
- Ürünü, resimde de görüldüğü gibi tutamaklardan tutarak kaldırınız.
- Ürün taşınırken, ürün üzerine yüksek darbelerin gelmesini ve sarsılmasını engelleyiniz.
- Ürünü ıslak ortamda bırakmayınız.



Cihazın nakliyesi orijinal ambalajında yapılmalıdır!

7. MONTAJ

7.1. Brülör Montaj Resmi



- 1 – Alev borusu
- 2 – Bağlantı flanşı (gövdeye kaynaklı)
- 3 – Gövde
- 4 – Gaz giriş flanşı
- 5 – Fan
- 6 – Montaj cıvatası
- 7 – Montaj contası (Amyant fitil)
- 8 – Yanma haznesi duvarı
- 9 – İzolasyon malzemesi



Gazoram proses brülörlerinde yakma havası vantilatörü ve gaz yolu farklı eksenlerde yer alacak şekilde montaj mümkündür. Önerilen montaj şekli gaz hattının yatay eksene paralel olacak montaj şeklindedir, böylece gaz hattı ekipmanlarına müdahale kolaylaşmaktadır. Yanma haznesi duvarına açılacak olan deliğin alev borusu çapından 20 mm büyük olması gerekir.



Brülör ekipmanlarının yanma haznesi ısısından etkilenmemesi için montaj yüzeyi ısı izolasyon malzemesi (9) ile kaplanmalıdır!



Brülöre kadar gelen gaz hattını brülör gaz yoluna bağlarken uygun kompensatör veya flex hortum kullanın.



Cihazın montajı esnasında servomotor, gaz valfi, impuls boruları veya presostattan tutarak kaldırmayınız!



Cihaz gaz hattına bağlanmadan önce gaz hattın içi tamamen temizlenmelidir. Gaz hattından gelecek katı cisimler ve metal partiküllerin meydana getireceği hasarlar firmamız tarafından karşılanmayacaktır!

Elektrik Bağlantısı



Elektrik bağlantılarını brülörle birlikte verilen şemaya göre yapınız. Elektrik tesisatının çekilmesi ve bağlantılarının yapılması sırasında genel emniyet kurallarına uyunuz. Elektrik panosundaki topraklama klemensini topraklama tesisatıyla muhakkak irtibatlandırınız.

8. DEVREYE ALMA

8.1. Genel kontroller

- Elektrik bağlantıları doğru mu?
- Gaz hattı sızdırmazlık kontrolü yapıldı mı?
- Brülöre verilen gaz basıncı uygun mu? (max. 50 mbar)
- Yanma haznesine bağlı emiş vantilatörü çalışıyor mu?
- Yanma haznesi sıcaklığını kontrol eden duyar elemanı doğru çalışıyor mu?

8.2. Gazoram Brülörünü Çalıştırma

- Yanma haznesi emiş vantilatörünün çalıştığını doğrulayınız.
- Elektrik bağlantısı irtibatını sağlayan fiş soketleri yuvalarına takınız.
- Bu durumda gaz vanası kapalı olduğundan gaz presostatı brülörün çalışmasına izin vermeyecektir.
- Gaz kesme vanasını açınız.
- Gaz presostatı gaz basıncını hissettikten sonra program rölesine çalışma voltajını gönderecek ve rölenin işlem adımları başlayacaktır.
- Fan motoru çalışıp ön süpürme işlemi başladığında hava presostatı yakma havası varlığını doğrulayacak ve röle ateşleme işlemini başlatacak.
- Ateşleme adımı iki aşamadan oluşmaktadır, ön ateşleme ve son(emniyet) ateşleme. Ön ateşleme süresi (3sn) sonunda gaz selenoid vanası açar ve alev oluşur, alev oluşmasına rağmen ateşleme 3sn daha devrede kalır.
- Alev dedektörü alevin varlığını algıladıktan sonra brülör normal çalışmasına devam eder. Yanma haznesi ısı duyar elemanından gelecek sinyale göre çalışma yükü oransal kontrol cihazı tarafından otomatik olarak değiştirilir.
- Bu durumda devreye girme süreci başarılıdır.

8.3. Fonksiyon kontrolleri

- a. Kapalı gaz vanası ile ilk çalıştırma
Arızadan sonra, Emniyet süresi sona erdiğinde röle arıza konumuna geçmelidir.
- b. İlk çalıştırmada, brülör çalışırken gaz vanasını kapatın.
Alev söndükten sonra, röle arıza konumuna geçmelidir.
- c. İlk çalıştırmada, ön süpürme veya çalışma esnasında hava presostatını kesin.
Brülör beyni cihazı hemen arıza konumuna geçmelidir.
- d. Çalıştırmadan önce hava presostatını köprüleyin.



2-3 saniye süresince fan motoru çalışmaya başlar ve bu süre sonunda arızaya geçer. İkinci denemede cihaz 10 saniye sonra tekrar fan motorunu çalıştırır ve bir deneme daha yapar. Hava presostatının kontakları halen köprülü ise arıza konumuna geçer. Cihaz çalışmaya başladığı anda hava presostatının kapalı konumdan açık konuma geçtiğini kontrol eder.

8.4. Hava Presostatı Ayarı

Brülör sorunsuz çalışırken hava presostatı istenen min. basınca aşağıdaki gibi ayarlanır.

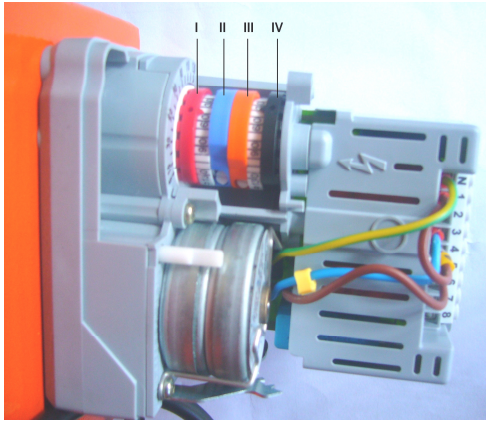
- Ø Saydam kapağın civatasını söküp, kapağı yerinden çıkarınız.
- Ø Ayar tekerleğini basıncı arttıracak yönde çeviriniz, brülörün arızaya geçtiği basınç değerine dikkat ediniz.
- Ø Presostat basıncını brülörün arızaya geçtiği basınç değerinden 1 mbar düşük değere ayarlayıp, presostat kapağını kapatınız.
- Ø Bu ayarın brülör min. yükte iken yapılması tavsiye edilir.



8.5. Servomotor Ayarı

Servomotor aracılığı ile hava miktarı ayarlanır. Oransal brülörlerde servomotor ayarı, servomotor üzerindeki kamlar sayesinde yapılır.

Ø SQN70/SQN71



Oransal Brülörlerde;

- I.Kırmızı Kam: Max.hava ayarını yapar.
- II.Mavi Kam: Klape sıfırlama.
- III.Turuncu Kam: Min. hava ayarını yapar.
- IV.Siyah Kam: Kullanılmıyor.



Servomotoru açmayın. Servomotora müdahale etmeyin. Bu durum servomotora zarar verebilir veya brülör ayarlarını bozabilir.

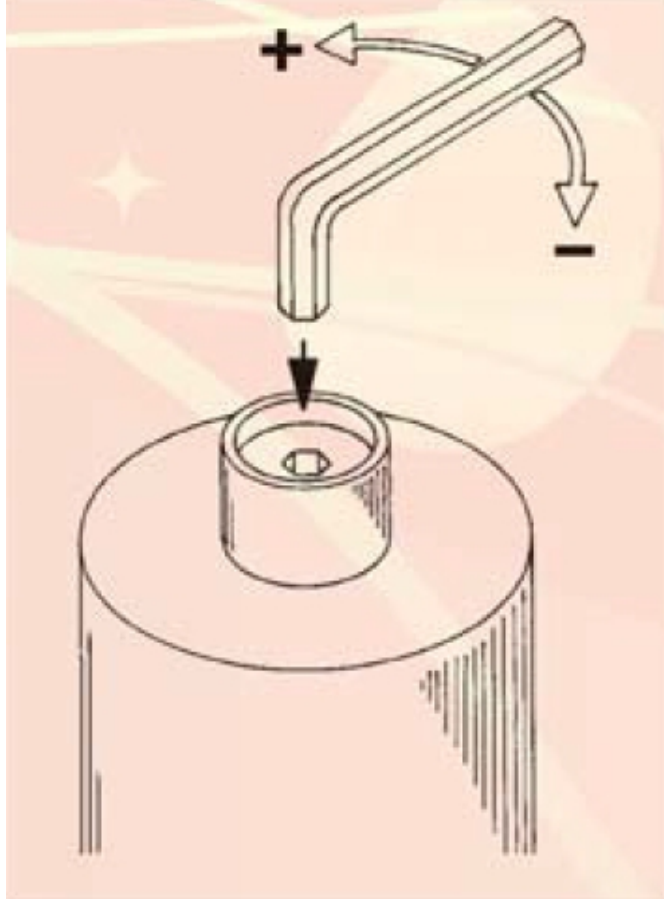
8.6. Program Rölesi

LFL 1.335



9. GAZ VENTİLİ AYARI

9.1. BANICO ZEVR

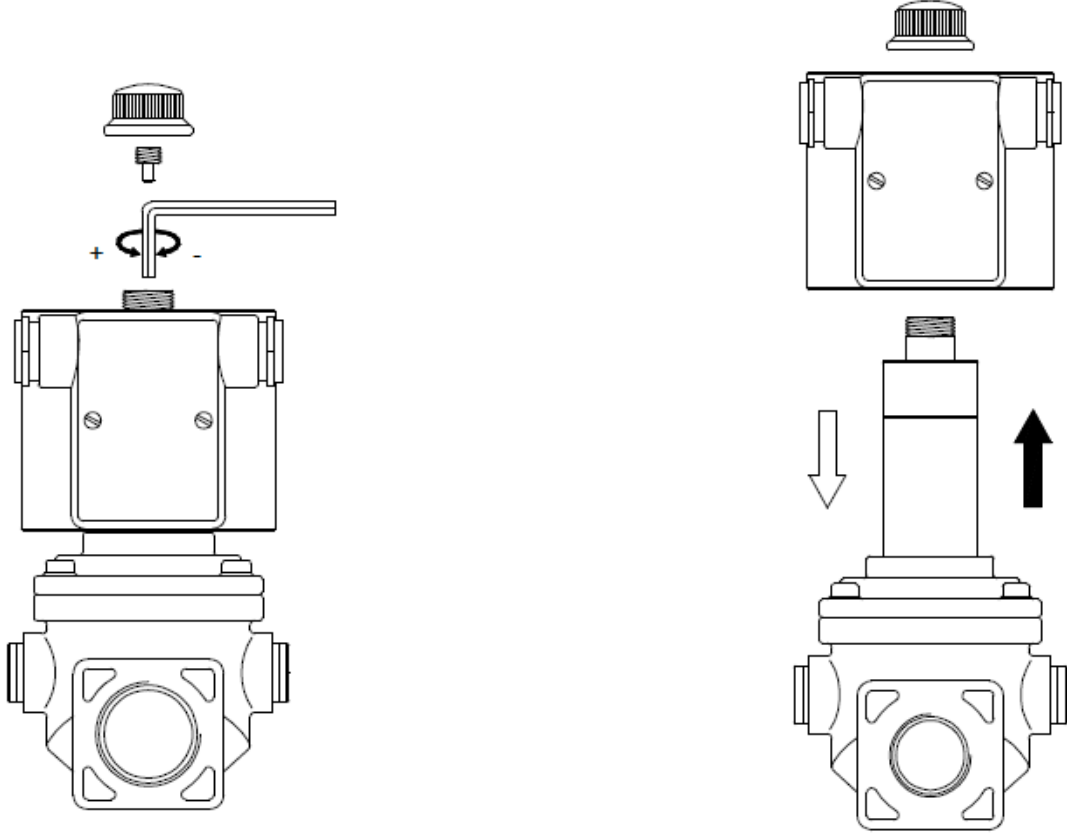


Debi Ayarı

Maksimum yanma ayarı için aşağıdaki sıralamayı takip ediniz;

1. Bobin bağlantı kapağını sökünüz.
2. 4 mm alyan anahtar ile kilit tıpasını sökünüz.
3. Alyan anahtar yardımı ile kilit tıpasının altındaki ayar vidasından ayar yapınız.
4. Debiyi azaltmak için ayar vidasını saat yönünde, arttırmak için saat yönünün tersinde döndürünüz.
5. Ayar tamamlandığında kilit tıpasını ve bobin kapağını yerine takınız.

9.2. ELEKTROGAS VMR



Debi Ayarı

Maksimum yanma ayarı için aşağıdaki sıralamayı takip ediniz;

1. Bobin bağlantı kapağını sökünüz.
2. 4 mm alyan anahtar ile kilit tıpasını sökünüz.
3. Alyan anahtar yardımı ile kilit tıpasının altındaki ayar vidasından ayar yapınız.
4. Debiyi azaltmak için ayar vidasını saat yönünde, arttırmak için saat yönünün tersinde döndürünüz.
5. Ayar tamamlandığında kilit tıpasını ve bobin kapağını yerine takınız.

9.3. BRAHMA EG

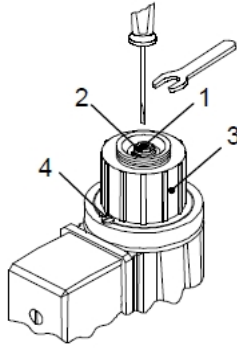


Fig. 1

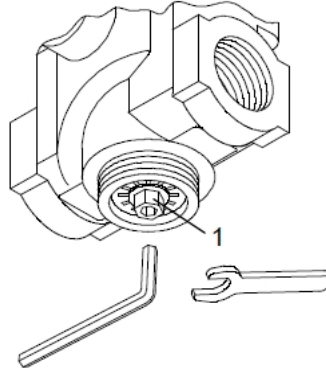


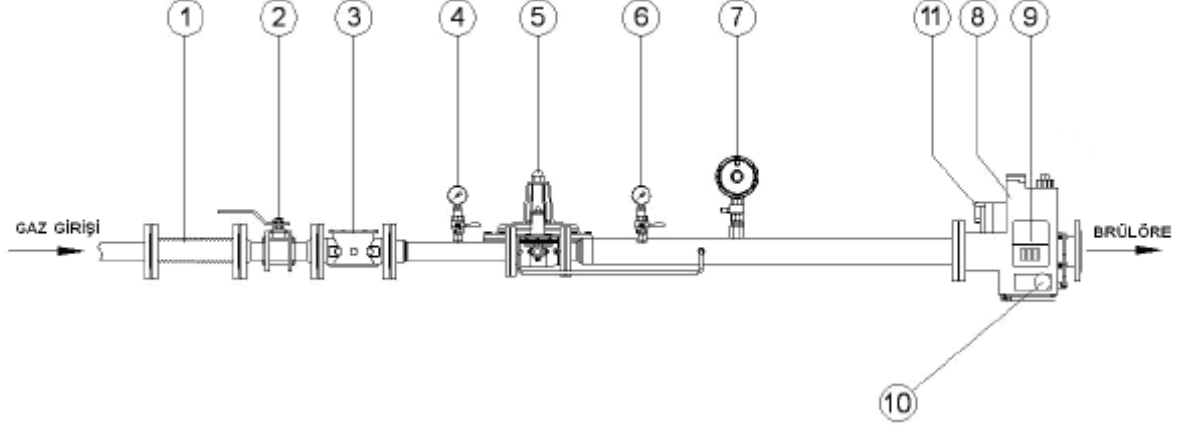
Fig. 2

Debi Ayarı

Yanma ayarı için aşağıdaki sıralamayı takip ediniz;

1. Gaz akışını ayarlamak için alt kapak korumasını saat yönünde döndürerek çıkarınız.
2. Resim 2’de 1 gösterilen 1 numaralı ayar vidasını debiyi azaltmak için saat yönünde, arttırmak için saat yönünün tersinde döndürünüz.
3. Ayarladıktan sonra alt kapak korumasını yerine takınız.

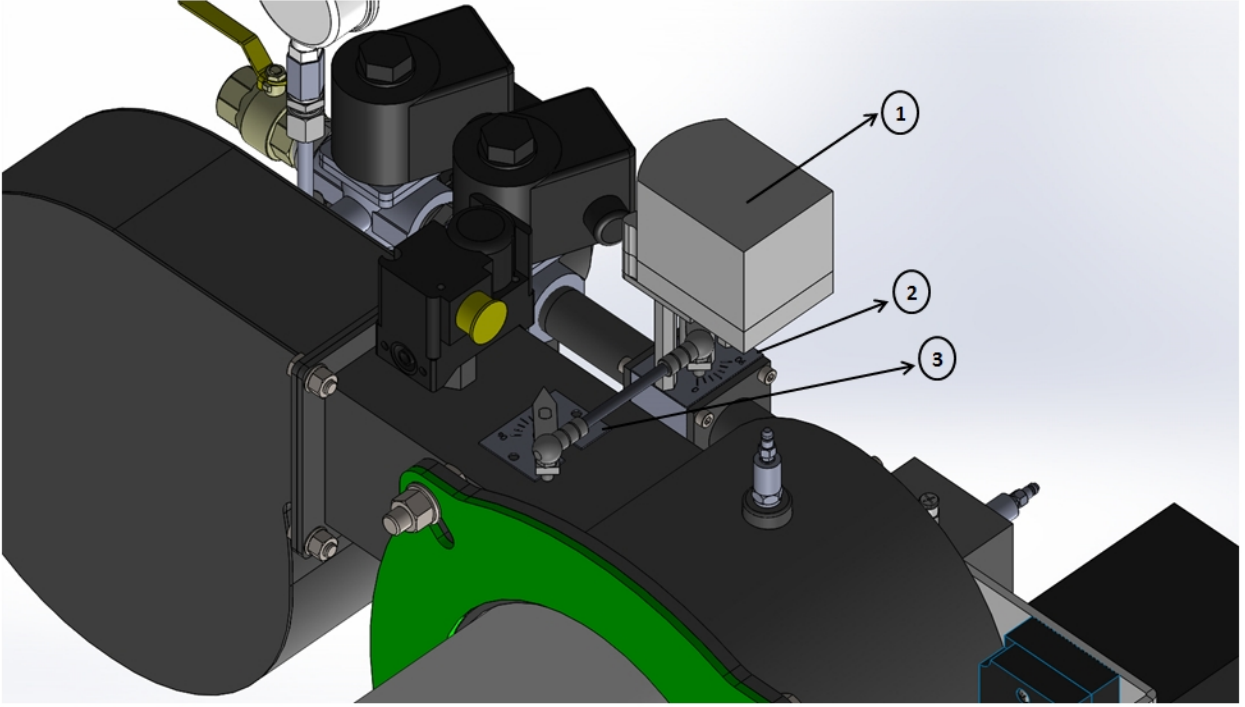
9.4. Gaz Yolunda Bulunması Gereken Ekipmanlar



Pe < 300 mbar Q<1200kW	Pe > 300 mbar Q<1200kW
1-Kompansatör	1-Kompansatör
2- Küresel vana	2- Küresel vana
3- Gaz filtresi	3- Gaz filtresi
4-Giriş manometresi + vana	4-Giriş manometresi + vana
8-Multiblok (emniyet ve işletme selenoidleri)	5- Regülatör
9- Min. gaz presostatı	6- Çıkış manometresi+ vana
	7-Emniyet tahliye vanası
	8 – Multiblok (emniyet ve işletme selenoidleri)
	9- Min. gaz presostatı

10. HAVA/YAKIT AYARI

Hava-yakıt yük kontrolü, mekanik kontrol sağlayan servomotor ile yapılır. Servomotor (1) gaz valfine (2) monte edilir ve gaz valfi hava klapesine bir mil (3) ile bağlanır.



Servomotor ayarı ve kam tanımları için sayfa 15'e bakınız.



Hava-yakıt oranı, plakadaki gaz-hava mili montaj konumu (2 montaj deliği seçeneği mevcuttur) ve mil uzunluğunu değiştirerek ayarlanabilir.

11. BAKIM

11.1. Günlük Bakım

- Ø Gaz hattı basıncının uygun olup olmadığını kontrol ediniz.
- Ø GRM üzerinde biriken toz ve partikülleri kompresör havası kullanarak temizleyiniz.
- Ø Fonksiyon kontrolü yapınız.

11.2. Aylık Bakım

- Ø Gaz hattı basıncının uygun olup olmadığını kontrol ediniz.
- Ø Fan kanatçıkları arasında biriken toz ve partikülleri temizleyiniz.
- Ø Fonksiyon kontrolü yapınız.

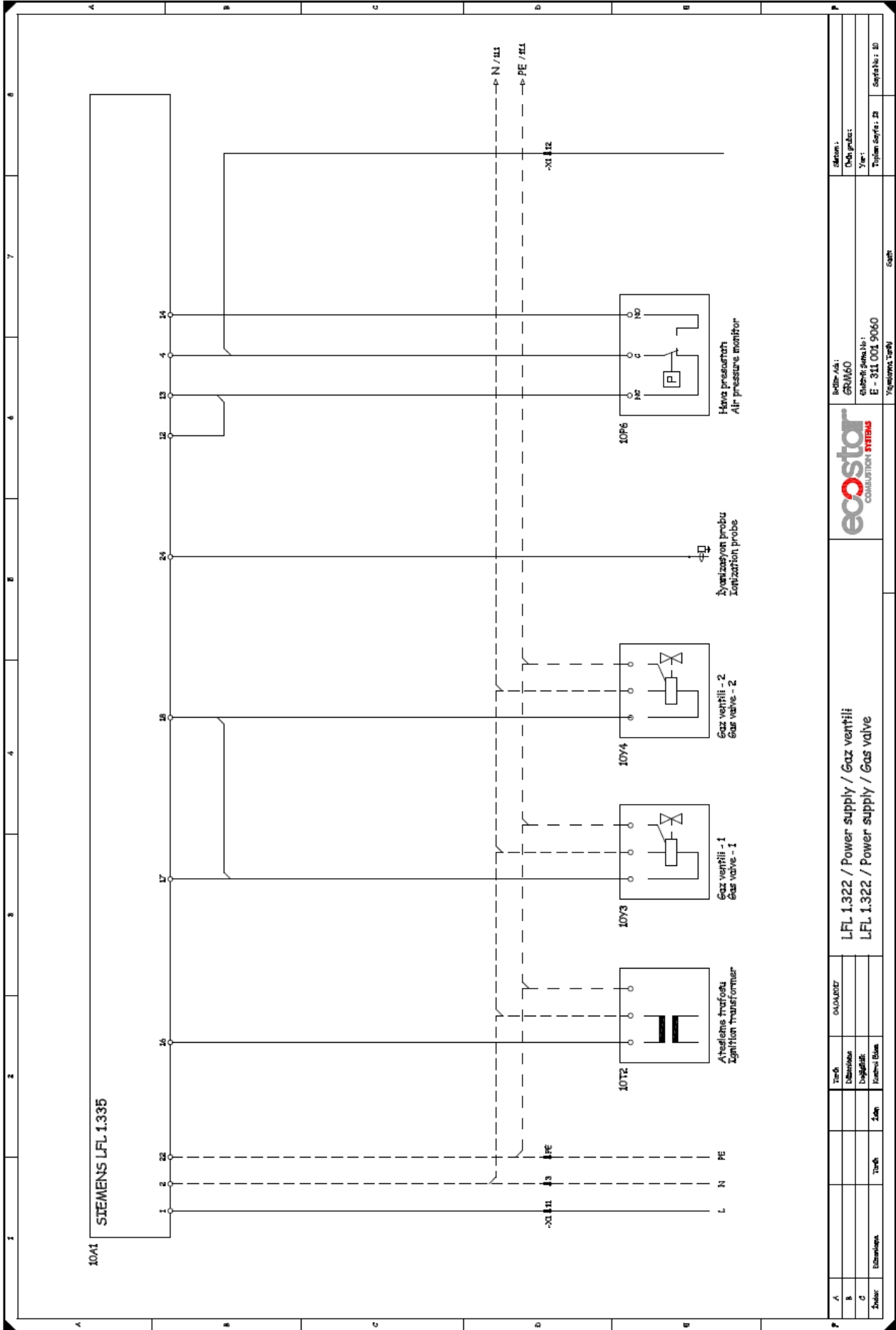
11.3. Sezonluk (6 Aylık) Bakım

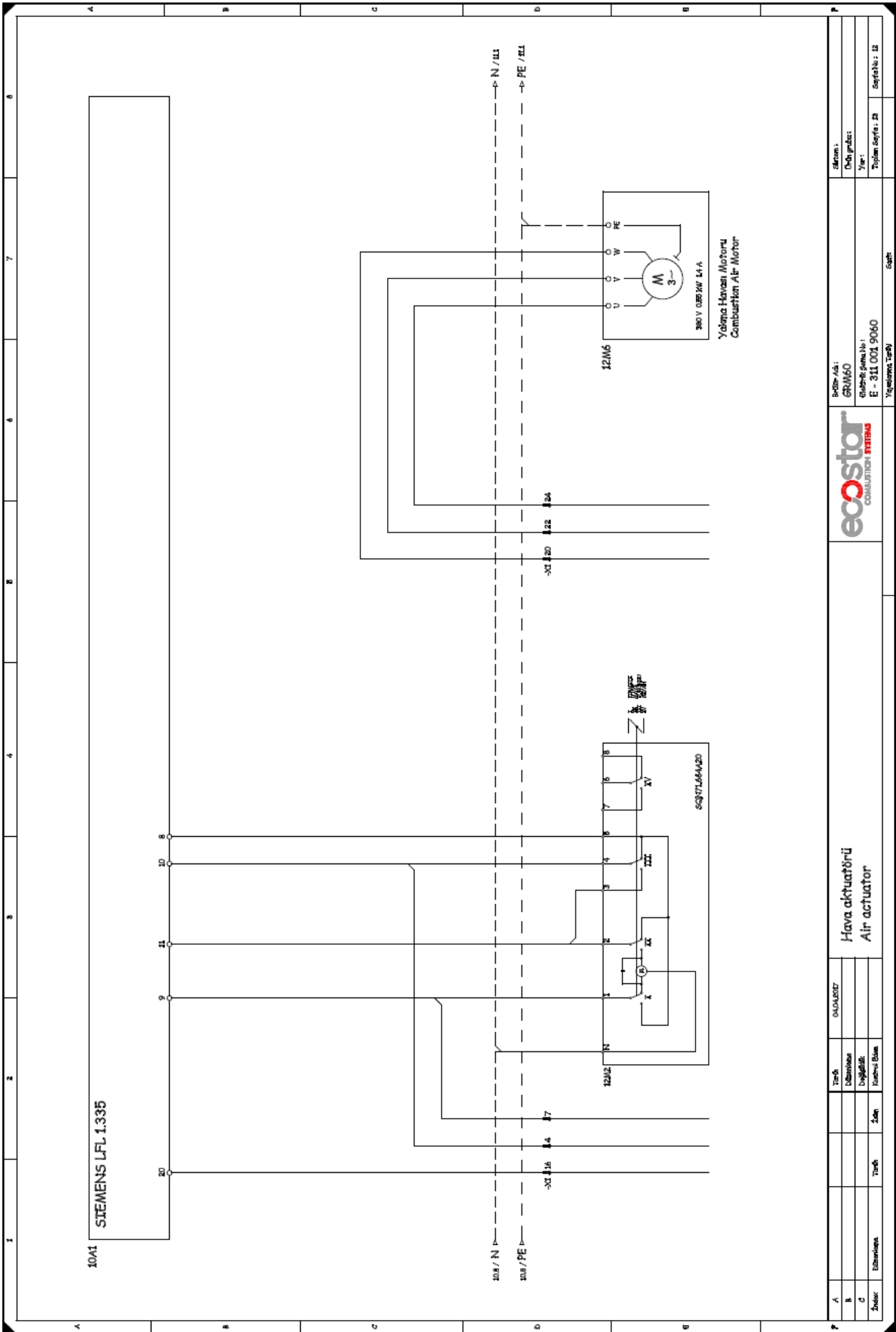
- Ø Gaz hattı basıncının uygun olup olmadığını kontrol ediniz.
- Ø Fan kanatçıkları arasında biriken toz ve partikülleri temizleyiniz.
- Ø Ateşleme elektrodunu ve ateşleme fonksiyonunu kontrol ediniz. Elektrotta deformasyon varsa değiştiriniz.
- Ø İonizasyon elektrodunu ve ionizasyon fonksiyonunu kontrol ediniz. Elektrotta deformasyon varsa değiştiriniz.
- Ø Gaz ayar vanasının temizlik kontrolünü yaparak, gaz hattından gelen partiküllerden dolayı aşırı kirlenme var ise gaz ayar vanasını temizleyiniz ve yağlayınız.
- Ø Yeniden ayar yapınız.



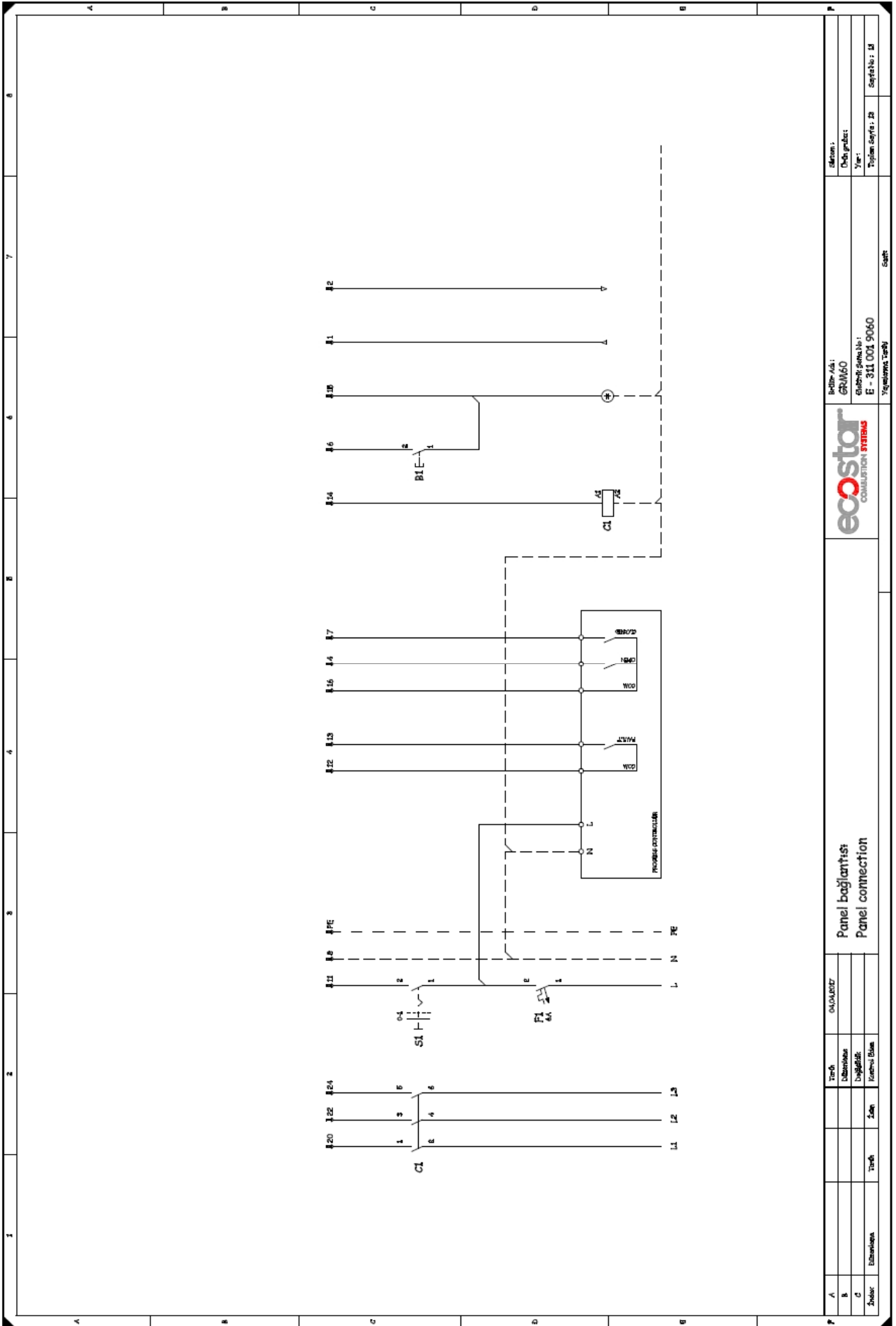
Bakım esnasında montaj talimatlarını dikkate alın.

12. ELEKTRİK ŞEMASI





A	Terh	GAJALIEZ	Hava aktuatörü Air actuator		Şirket:	ecostar	İnşaatçı:	GRİMO	Şirket Adı:	GRİMO	Şirket Adı:	GRİMO
B	İstihale				Yıl:		Yıl:		Yıl:		Yıl:	
C	Değerlendirme				Proje No:		Proje No:		Proje No:		Proje No:	
D	Şirket				Proje Adı:		Proje Adı:		Proje Adı:		Proje Adı:	



A	Terminaller	04/01/2021	Panel bağlantısı Panel connection		İzlenim
B	Düzenlemeler				Çekim yapıldı : GRM60
C	Değişiklikler				Çekim yapıldı : GRM60
Zaman	Zaman	Terminaller	Terminaller	Yapılacak işler	Yapılacak işler
					Yapılacak işler
					Yapılacak işler : E - 311 001 9060
					Yapılacak işler : E - 311 001 9060
					Yapılacak işler : E - 311 001 9060
					Yapılacak işler : E - 311 001 9060

13. PROBLEMLER İÇİN ÇÖZÜM ÖNERİLERİ

PROBLEM	NEDENLER ve ÇÖZÜM ÖNERİLERİ
Brülör çalışmıyor.	<ul style="list-style-type: none">- Termostat devresi açık- Hatalı elektrik bağlantısı- Elektrik voltajı 187'nin altında
Fan motoru çalıştıktan kısa bir süre sonra cihaz arızaya geçiyor.	<ul style="list-style-type: none">- Brülör beyni resetlenmemiş.- Hava presostatı açık konumda değil
Ön süpürme esnasında brülör beyni arızaya geçiyor	<ul style="list-style-type: none">- 60 saniye içinde hava presostatı kapalı konuma Geçmedi.
Ön süpürme sonunda brülör beyni arızaya geçiyor.	<ul style="list-style-type: none">- Hava presostatı açıldı.- Alev sinyali oluştu.
Brülör çalıştı, alev oluşmadı ve arızaya geçti.	<ul style="list-style-type: none">- Sahte alev oluştu.- Ateşleme olmadı veya yakıt yok.
Brülör çalıştı, alev oluştu. Fakat emniyet zamanı sonrasında arızaya geçti.	<ul style="list-style-type: none">- Çok düşük alev sinyali veya alev sinyali gelmedi. (Alev oluşmadı, iyonizasyon çubuğunun izalasyonu kötü yapılmış, toprak bağlantısı yeterince iyi yapılmamış)

15. SATIŞ SONRASI HİZMETLER

Değerli Müşterimiz,

Sizlere iyi ürün vermek kadar, iyi hizmet vermenin de önemine inanıyoruz. Bu nedenle siz bilinçli tüketicilerimize çok geniş kapsamlı hizmetler sunmaya devam ediyoruz.

Şikâyet ve Özel İstekleriniz için (Merkez);
Esentepe Mah.Milangaz Cad. No:75 K:3
Kartal Monumento Plaza
KARTAL/İSTANBUL/TÜRKİYE
Tel: +90 216 442 93 00
Fax: +90 216 370 45 03

Fabrika İletişim Bilgileri:
Türkgücü OSB
Bülent Ecevit Bulvarı No:11
ÇORLU/TEKİRDAĞ/TÜRKİYE
Tel: +90 282 685 44 80-81
Fax: +90 282 685 42 09

Ayrıca bizlere www.ecostar.com.tr internet adresinden ve servis@ecostar.com.tr ile e-posta yolu ile ulaşabilirsiniz.



Aşağıdaki önerilere uymanızı rica ederiz.

- Ürününüzü kılavuz esaslarına göre kullanınız.
- Ürününüz ile ilgili hizmet talebiniz olduğunda yukarıdaki telefon numaralarından Hizmet Merkezimize başvurabilirsiniz.
- Ürünü aldığınızda Garanti Belgesini kurulumda onaylattırınız.

Yetkili Servis Birimlerimiz:

ŞEHİR	FİRMA İSMİ	ADRES	TEL. NO.
ADANA	V&R ISI SİSTEMLERİ	SÜMER MAH. 6983.SOK. GÜLBEN APT.NO: 5/A SEYHAN	0322 228 60 61
ADANA	START KLİMA	BARAJ YOLU 2.5 DURAK YENİCELİ APT. ALTI NO:2 /B SEYHAN-ADANA	0322 458 57 60
ADANA	ISI TEK ISITMA	REŞATBEY MAH.ADALET CAD.ADALET APT. ZEMİN KAT NO:26/B	0322 458 36 50
ADYAMAN	ÇÖZÜM TEKNİK	MEHMET AKİF MAH. HAYDAR EFENDİ CAD. 55 A MERKEZ/ADYAMAN	0416 214 11 84
AĞRI	HASTEKNİK	NEVZAT GÜNGÖR CAD. NO:39 AĞRI	0472 215 43 07
AKSARAY	ADA TEKNİK	BÜYÜK BÖLCEK MAH. BÜYÜK BÖLCEK CAD. SARAY EKMEK KARŞISI YAŞAR APARTMANI 65/F	0535 960 6275
AMASYA	ŞAHİNOĞLU ISI TEKNİK	HARMANLAR MAH.KAŞIF MERCAN CAD. NO:1/A	0358 514 13 44
ANKARA	TAYF ELEKTRO TEKNİK	İÇ CEBECİ TELLİ KAYA SOK. 14/B. ANKARA	0312-319-55-64
ANKARA	ISITEK ISITMA SİSTEMLERİ	KÜLTÜR MAH. ATAÇ 2 SOKAK 54 D YENİŞEHİR MAH. ÇANKAYA - ANKARA	0312 361 62 23
ANKARA	HANLAR ENERJİ	MEYVALI SOKAK 4-A ETLİK	0312 312 30 77
ANKARA	UYAR ELEKTRİK ELEKTRONİK	TÖREKENT MAH./SEMT 340 SK GENÇ ULUÇINAR, GENÇ ULUÇINAR SİTESİ 2 A SİNCAN/ANKARA	0312 267 00 70
ANKARA	SAYDAM TEKNİK	GAZİOSMANPAŞA MAH.380 SOK.NO:23/B GÖLBAŞI /ANKARA	0312 484 82 80
ANKARA	ERTERM MÜHENDİSLİK	ETLİK MAH 6 YOL SOK. 6/ B ETLİK ANKARA	0312 581 35 81
ANTALYA	ÖZ UĞUR ISITMA	MEYDAN KAVAĞI MAH.ŞEHİTLER CAD PERGE EVLERİ B BLOK NO:23/B MURATPAŞA ANTALYA	0242 311 21 13+12+14
ARDAHAN	YILDIRIM ELEK. VE BOBİNAJ	ATATÜRK CD. NO:69 ARDAHAN	0478 211 28 58
BALIKESİR	ALFA TEKNİK	ORUĞGAZİ MAH.BİRGİ SK.HUZUR APARTMANI22 AA KARESİ/BALIKESİR	0266 245 42 45
BALIKESİR	ÇAKAR TEKNİK	ORUĞGAZİ M.BİRGİ S. No:49/A MERKEZ/BALIKESİR	0266 244 55 17
BATMAN	ESBUR MAK.	FATİH MAH. MUHAMMETD İKBAL CAD. NO: 123	0488-212 43 40
BARTIN	ÇAĞLAYAN ELEKTRİK	ORTA MAH. HENDEK YANI CAD. NO:2-4 İÇ KAPI NO:1 MERKEZ BARTIN	0532 387 34 67
BAYBURT	YILDAŞ ELEKT. LTD	TUZCUZADE MAH.OSMAN OKUTMUŞ CAD.No:12/A BAYBURT	0458 211 91 58
BİTLİS	DESA ELEKTİRİK	SAHİL OFİS NO:25/A TATVAN BİTLİS	0434 827 40 11
BURSA	YENİÇAĞ ELEKTRİK	ALAADDİN BEY MAH. 639. SOK NO:2-B NİLÜFER BURSA	0224 443 64 29
BURSA	BRUNESS TEKNİK	GAZCILAR CAD. NO:54/2 OSMANGAZİ-BURSA	0224 273 30 10
BURSA	MESUT ELEKTİRİK	CUMHURİYET MAH.ŞEHİT ÜSTTEĞMEN MESUT BEYAZIT CAD.YASEMEN SİTESİ NO:17/A NİLÜFER	0224 452 40 41
BURSA	ELTEST ELEK. ISI SİS.	ALLATİNBEY MH. 635.SK.NİLÜFER TİCARET MERKEZİ 2.BÖLGE OTOMASYON PLAZA NO:39 NİLİFER BURSA	0224 232 33 33
ÇANAKKALE	BOZKIR EV ALT. SERVİS	İSMETPAŞA MAH. BİRALANŞEFİK CAD. NO :33 -A MERKEZ ÇANAKKALE	0286 213 37 99
ÇORLU	EREN BRÜLÖR	ŞEYH SİNAN MAH. ÖĞRETMENEVLER CAD. KIVANÇ YAPI KOOPA BLOK NO:12 ÇORLU - TEKİRDAĞ	0282 651 79 71
ÇORUM	DAHİ TEKNİK	KALE MAH. ŞEYHEYÜB SOK. NO:17 /C ÇORUM - MERKEZ	0364 226 30 12
DENİZLİ	ESEN TEKNİK	İSTİKLAL MAH ZÜBEYDE HANIM CD NO 40/A DENİZLİ	0258 212 20 40
DİYARBAKIR	AKARSU TEKNİK	PEYAS MH.KAYAPINAR CD.ALKAN FİDAN SİT. D/BLOK NO:11 / DİYARBAKIR	0532 275 58 17
DİYARBAKIR	AZKAR	PEYAS MAH FIRAT BULV BİRLİKKENT KOOP. B BLOK 13/ DİYARBAKIR	0412 238 17 33
DİYARBAKIR	DİYARBAKIR TEKNİK	SELAHATTİN EYYUBİ MAH. 334 SK. 3 1 BAĞLAR/DİYARBAKIR	0412 237 76 63
DİYARBAKIR	DOĞRU TEKNİK	PEYAS MAH.492.SOK.MIZRAK 24 APT.ALTİ NO:3/G GAZİLER/KAYAPINAR/DİYARBAKIR	0412 251 30 31
DÜZCE	AKAR TEKNİK	ULUCAMİİ MAH.DÜZCE.CAD. NO:14 DÜZCE ÇİLİMLİ	0380 681 79 19

ŞEHİR	FİRMA İSMİ	ADRES	TEL. NO.
EDİRNE	UZMAN TEKNİK	ŞÜKRÜ PAŞA MAH. MİTHAT VARDAR CAD. EPA APT. NO:3 MERKEZ / EDİRNE	0284 235 30 60
ELAZIĞ	DUMAN TEKNİK	RİZAHİYE MAH. KIBRIS ŞHT. MEHT HÜSNÜ CAD. NO:36-B ELAZIĞ	0424 218 77 67
ELAZIĞ	MUTU TEKNİK	ABDULH PAŞA MAH. 275. SOK.NO:19-1 ELAZIĞ	0424 238 80 47
ERZİNCAN	ÜNFA TİCARET	KARAAĞAÇ MAH. 784 SK. 55 MERKEZ/ERZİNCAN	0446 214 15 25
ERZİNCAN	FIRAT TEKNİK	MERKEZ ÇARŞISI 5.SOK. NO:63 MEREZ -ERZİNCAN	0446 224 44 45 -46
ERZİNCAN	SEZGİN TEKNİK	İNÖNÜ MAH. 5. SOK. NO:50 İÇ KAPI NO:3 MERKEZ ERZİNCAN	0535 922 37 50
ERZURUM	TEKNİK ISITMA	GEZMAH.KAZIM KARABEKİR CAD.NO:12 YAKUTİYE/ERZURUM	0533 307 55 01
ERZURUM	HAN-MAK ISI	ALPARSLAN TÜRKŞ BULVARI BİLGE APT. ALTI NO:6 - YILDIZKENT - ERZURUM	0442 342 58 69
ESKİŞEHİR	AKGÜN TEKNİK	KURTULUŞ MAH. ÜÇTOP SOK. NO:19-B ESKİŞEHİR	0222 221 86 50
GAZİANTEP	GÜR ISI	FATİHSULTAN MAH.ESKİ KARKAMIŞ CAD.NO:10/C NİZİP GAZİANETEP	0342 517 23 93
GAZİANTEP	KALENDER TEKNİK	GAZİ MAH. MİLLİ EGEMENLİK BULV. NO:41/B - ŞEHİTKAMİL- GAZİANTEP	0342 321 10 69
HATAY	AREZ TEKNİK	SÜMERLER MH. ŞÜKRÜ GÜÇLÜ CD. KURTULUŞ APT. NO:6 DEFNE/HATAY	0326 223 87 42
İSTANBUL	ERKA TEKNİK	HALKALI MERKEZ MAH. ELMAS SOK 24 2 KÜÇÜKCEKMECE / İSTANBUL	0212 495 36 26
İSTANBUL	HAZEY ISI	ATALAR MAH.ZEYTİNLİK CAD.ATKI SOK.POLAT APT.NO:2/A ATALAR/KARTAL/İSTANBUL	0216- 517 24 29-30
İSTANBUL	ELMAK	MERKEZ MH. FATİH CD. MUŞTU SK. NO:2 - YENİBOSNA	0212 639 92 01 0212 639 72 13
İSTANBUL	AS ISI	FEYZULLAH CAD. TOLGA SOK. NO:7/A KARACA APT. - MALTEPE-İST.	0216-459 19 49
İSTANBUL	SER-GAZ	YENİDOĞAN MAH. UFUK CAD. NO:89 SANCAKTEPE/İSTANBUL	0216 6417399
İSTANBUL	ONUR İNŞ.MAK.LTD.ŞTİ	GÜLBAHAR MAH. CEMAL SURURİ SOK. NO:34/AMECİDİYEKÖY	0212 211 92 66
İSTANBUL	İSTANBUL BRULÖR	GÖZTEPE MH. ÖZLEM SK. NO: 2/2 BAĞCILAR/İST.	0212 446 92 66
İZMİR	BÜTES ISI	YENİŞEHİR MAH. 1442 SK. NO:1 TESİSAT İŞ MERKEZİ KONAK-İZMİR	0232 449 0783
İZMİR	ISI TEKNİK	DEMİRKÖPRÜ MAH. 6205 SOK. NO:4 D-4 KARŞIYAKA İZMİR	0232 422 22 85
İZMİR	YILDIRIM ELEKTRİK	DONANMACI MAH. 1735 SOK. NO: 8/B KARŞIYAKA - İZMİR	0232 369 47 06
İZMİR	EMKA ELEKTRİK	YENİŞEHİR MH. GAZİ MUSTAFA KEMAL BULV. DERYA SK. NO:9/A İZMİR	0262-332 02 50
K.MARAŞ	TÜRKMEN TEKNİK	HAYRULLAH MAH.SANDALZADE BULVARI 15TEMUZ APT.NO:23/A K.MARAŞ/ONİKİŞUBAT	0344 224 24 29
KARABÜK	TARIK TEKNİK	YEŞİL MAH.TAŞKENTCAD.FAZİLET SİT.NO:61-I KARABÜK	0370 412 75 68
KARAMAN	KARTEK ISITMA	SEKİÇEŞME MAH.AHMET HİLMİ BİRAND CAD.26 A KARAMAN	0338 213 88 98
KARS	BAŞAK TESİSAT	YUSUFPAŞA MAH.OLGUN SOK.NO:34 KARS	0474 212 64 65
KASTAMONU	ÖZTÜRLER MÜHENDİSLİK	CANDAROĞULLARI MAH.ALPARSLAN TÜRKŞ BLV.ALTIN BULUT 43B MERKEZ KASTAMONU	0543 831 66 56
KASTAMONU	ÖZFER TEKNİK	AKTEKKE MAH.BAKİMEVİ CAD.YAŞAM YAPI KOOPANO:311İÇKAPINO:1MERKEZ/KASTAMONU	0506 141 29 23
KASTAMONU	UZMANLAR TEKNİK	AKTEKKE MAH. FAKÜLTE SOK. NO:6 /B MERKEZ - KASTAMONU	0366 215 37 05
KAYSERİ	ERTEK ERCİYES	KÜÇÜK ALİ MAH. KARTAL BULV. 25B MELİKGAZİ KAYSERİ	0352 330 00 33
KAYSERİ	İDEAL ISI	FATİH MAH. AHMETPAŞA CAD. NO:60/A KOCASINAN KAYSERİ	0352 220 34 44
KIRKLARELİ	MUTLU ISITMA SOĞUT.	KARAKAŞ MAH. FEVZİ ÇAKMAK FULV. IŞIKLAR APT. KAT:1 NO:29/1 KIRKLARELİ	0288 214 67 66
KIRŞEHİR	AYYILDIZ FIRIN	MEDRESE MAH. VALİMMİTHATSAYLAM CAD. YUSUF EROL SİTESİ A BLOK 11/A MERKEZ	0386 212 81 85

ŞEHİR	FİRMA İSMİ	ADRES	TEL. NO.
KIRIKKALE	DEMİRCİOĞLU İKLİMLENDİRME	YENİDOĞAN MAH. B.HAYRETTİN CAD. 3 A MERKEZ/KIRIKKALE	0318 225 31 05
KOCAELİ	RBR ISI	EMEKMAH.21/1SOK.NO:4AÇAYIROVA/KOCAELİ	0530 730 83 64
KOCAELİ	CANGAZ ISITMA	GÜZELLER MH.901/1 SK. NO:6 / C KOCAELİ/GEBZE	0553 749 93 88
KONYA	UZMAN TEKNİK	FEVZİÇAKMAK MH 10682 SK NO:6 AYKENT SAN.SIT KARATAY / KONYA	0332 246 26 27
KÜTAHYA	ARMAĞAN ELEKTRİK	LALA HÜSEYİN PAŞA MAH. KIBRIS CAD 98/E KÜTAHYA	0274 224 91 98
MALATYA	ÖMER BİNGÖL ISI CİHAZLARI	AKPINAR MAH DIŞPINAK SOKAK DEMİRCİGİL APT ALTI 19/B BATTALGAZİ	0422 336 58 57
MALATYA	ÖZ STAR ELEKTRİK	ASLANBEY MAH. HALEP CAD. 101/B BATTALGAZİ - MALATYA	0422 321 76 23
MARDİN	ŞİMAL ISITMA	BARİŞ CAD. DÜNDAR APARTMANI ALTI NO:2 ARTTUKLU MARDİN	0482 212 63 52
MERSİN	YILDIZ ISITMA SOĞITMA	BARBAROS MH. BARBAROS BUL. ERİNÇ APT. NO:43/A YENİŞEHİR/MERSİN	0324 328 67 77
MERSİN	ISI TEKNİK	BAHÇE MAH.126.CAD.BURHAN FELEK CAD.NO:42/D AKDENİZ/MERSİN	0324 337 19 59
NİĞDE	TEKSİN ISITMA	A.KAYABAŞI MAH. ÖKSÜZOĞLU APT. ALTI 52 MERKEZ/ NİĞDE	0388 233 81 76
NEVŞEHİR	ARIÖZ MÜHENDİSLİK.	İBRAHİMPAŞA MAH. ESKİ SANAYİ MEYDANI. 3.CAD. NO:13 MERKEZ NEVŞEHİR	0384 212 28 18
ORDU	AKDENİZ TEKNİK	YENİ MH.329 NOLU SK.NO:42 ALTINORDU -ORDU	0452 234 71 95
OSMANIYE	NANO TEKNOLOJİ	RAUFBEY MAH. ALPARSLAN TÜRKŞ CAD. GÖRGÜCÜLER SİTESİ C BLOK NO:99 OSMANIYE	0328 812 94 22
RİZE	AKMANLAR TEKNİK	EKREM ORHAN MAH. CUMHURİYET CADDESİ TÜRKTELEKOM YANI GÜVERCİN SK. 11/B	0464 214 06 51
SAKARYA	TUNA TEKNİK	TABAKHANE MAH.DEĞİRMEN CAD. 4039 SK NO :1 ERENLER / SAKARYA	0533 489 61 90
SAMSUN	ŞEN BOBİNAJ	EMİREFENDİ MAH. KATIP SOK. 5 BAFRA/SAMSUN	0362 543 37 87
SAMSUN	ISI-MAK SERVİS HİZMETLR	İSTASYON MAH. ENGİN SOK. NO:10 /B SAMSUN	0362 231 50 27
SİİRT	ÇAKMAKÇILAR ISITMA SOĞ.	BAHÇELİEVLER MH. NURİBAYAM CD. DANIŞ APT. ALTI NO:14/A MERKEZ-SİİRT	0484 223 14 04
ŞANLIURFA	BAĞDATLI ELEKTRİK	KAMBERİYE MAH MELİK ÇAPAR CAD 24 A 1 HALİLİYE/ŞANLIURFA	0553 388 72 85
SİVAS	ÇAĞDAŞ SOĞUTMA	MEHMET AKİF ERSOY MAH 49-37. SOKAK NO : 16 /A MERKEZ -SİVAS 1778276871	0346 225 08 11
TOKAT	ALABAY ISI TEKNİK	600 EVLER MAH. VALİ AYHAN ÇEVİK CAD 1 MERKEZ/TOKAT	0356 213 10 65
TRABZON	ŞAFAK TİCARET	İSKENDER PAŞA MAH. İDEAL SK. NO:8/B- MERKEZ- TRABZON	0462 321 30 42
UŞAK	AS TEKNİK	DURAK MH. ŞEHİT İZZET KARAÇELİK SOKAK. NO:4/A MERKEZ UŞAK	0276 224 66 26
VAN	ECOTECH MAK. ISITMA	ALİ PAŞA MAH.İLLER BANKASI 1.SOK UĞUR APT. ALTI NO:25 İPEKYOLU - VAN	0432 216 14 94
YOZGAT	ÇELİK ISI MARKET	YENİ CAMİ MAH.HASTANE CAD.S.SIRRI APT.ALTİ A BLOK NO:5 MERKEZ YOZGAT	0354 217 89 45

