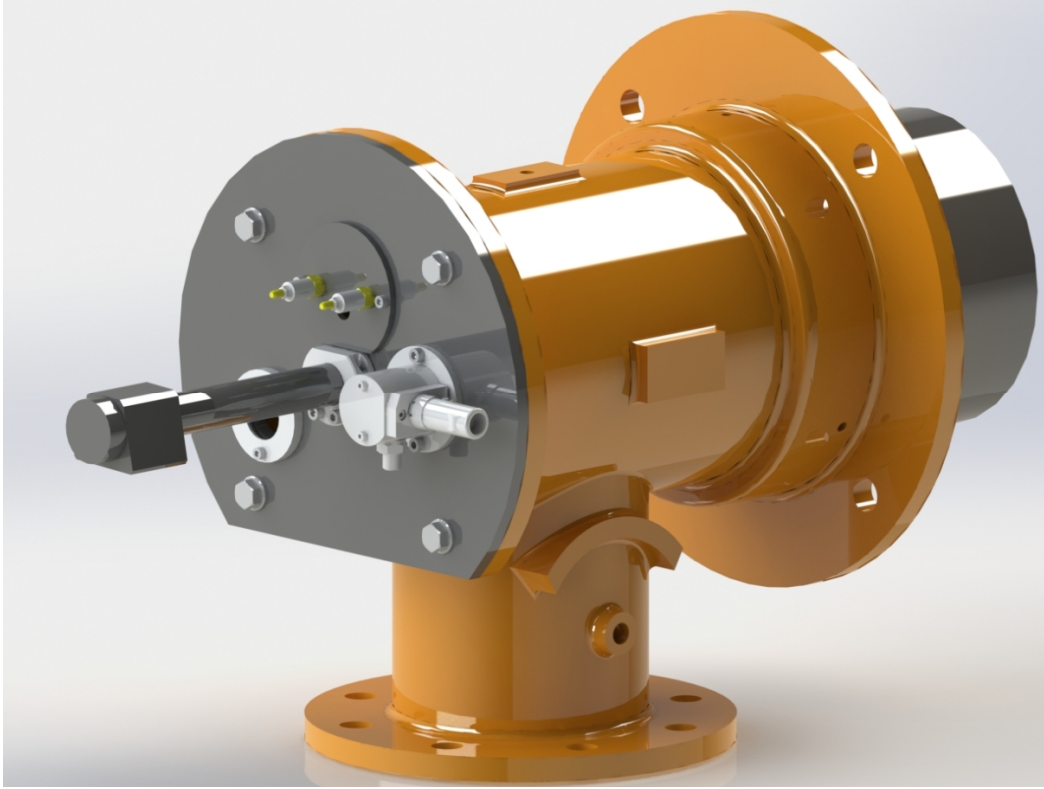


# MOTORİN PROSES BRÜLÖRLER KURULUM, KULLANMA VE BAKIM TALİMATI

BİR KADEMELİ, İKİ KADEMELİ VE ORANSAL İŞLETİM



FPB 200  
FPB 300  
FPB 400  
FPB 550  
FPB 870  
FPB 1200  
FPB 1600  
FPB 2000  
FPB 2500  
FPB 3500  
FPB 5000

**SAYIN KULLANICIMIZ,**

**ECOSTAR FPB 200, FPB 300, FPB 400, FPB 550, FPB 870, FPB 1200, FPB 1600, FPB 2000, FPB 2500, FPB 3500, FPB 5000 Motorin Proses Brülörleri** en son teknik buluşlar ve emniyet kurallarına göre hazırlanıp imal edilmiştir. Bu bağlamda kullanım kolaylığına da özen gösterilmiştir.

Cihazın maksimum emniyetle, ekonomik ve çevreyi gözeten bir biçimde kullanılabilmesi için emniyet ile ilgili uyarıları ve kullanma kılavuzunu dikkate almanızı tavsiye ederiz.

Eğer kılavuzda açıklanmamış ya da anlaşılmayan bir konu ile karşılaşırsanız lütfen satış sonrası hizmetler departmanımız ile irtibata geçiniz.

ECOSTAR markasını seçtiğinizden dolayı siz değerli müşterimize teşekkür ederiz.






Bu kullanma talimatı brülörün ayrılmaz bir parçasıdır, plastik dosya içerisinde muhafaza edilip kullanılan bölümde görülebilecek bir yere asılmalıdır.

## İÇİNDEKİLER

|   |    |
|---|----|
| 1. UYARILAR.....  | 3  |
| 1.1. Uyarı Sembolleri ve Açıklamaları.....              | 3  |
| 1.2. Genel Güvenlik Kuralları .....                     | 4  |
| 2. GARANTİ ŞARTLARI.....                                | 6  |
| 2.1. Garanti Kapsamı Dışında Kalan Şartlar .....        | 6  |
| 3. PROSES BRÜLÖR GENEL ÖZELLİKLERİ.....                 | 7  |
| 3.1. Proses Brülör Kullanım Amacı ve Sınırlamalar ..... | 7  |
| 3.2. Proses Brülör Bileşenleri.....                     | 9  |
| 4. ATIK GAZ VE ISITMA SUYU ŞEMASI.....                  | 10 |
| 5. TEKNİK VERİLER.....                                  | 11 |
| 5.1. Kapasite ve Teknik Veriler Tablosu.....            | 11 |
| 5.2. Dış Ölçüler .....                                  | 12 |
| 6. MONTAJ.....  | 13 |
| 6.1. Brülör Montaj Resmi.....                           | 13 |
| 7. DEVREYE ALMA.....                                    | 14 |
| 7.1. Devreye Almadan Önce .....                         | 14 |
| 7.2. Genel Kontroller ve Devreye Alma.....              | 14 |
| 7.3. Yakıt Ayarı.....                                   | 14 |
| 7.4. Yakma Ayarı .....                                  | 15 |
| 7.5. Sıvı Yakıt Pompası .....                           | 15 |
| 7.6. Yakıt Şemaları.....                                | 16 |
| 7.7. Servomotor Ayarı.....                              | 19 |
| 7.8. Program Rölesi .....                               | 24 |
| 7.9. Motorin Brülörü Yakıt Ring Hattı.....              | 26 |
| 8. BAKIM.....   | 27 |
| 8.1. Haftalık Bakım .....                               | 27 |
| 8.2. Aylık Bakım .....                                  | 27 |
| 8.3. Sezonluk Bakım .....                               | 28 |
| 9. PROBLEMLER İÇİN ÇÖZÜM ÖNERİLERİ.....                 | 29 |
| 10. PERİYODİK BACA GAZI ÖLÇÜM PROTOKOLÜ.....            | 30 |
| 11. SATIŞ SONRASI HİZMETLER.....                        | 31 |
| 12. NOTLAR .....  | 35 |

## 1. UYARILAR

### 1.1. Uyarı Sembolleri ve Açıklamaları

| İşaretler   | İşaret Anlamları   |
|---|--|
|    | Önemli bilgiler veya kullanımla ilgili faydalı ipuçları. |
|    | Can ve mal açısından tehlikeli durumlara karşı uyarı.    |
|    | Elektrik gerilimine karşı uyarı.                         |
|   | Ürün taşıma bilgisi.                                     |
|  | Dik taşıyınız. Kırılacak eşya. Sudan koruyunuz.          |

## 1.2. Genel Güvenlik Kuralları

- Montaj ve demontaj, devreye alma, kullanma, kontrol, bakım ve tamir ile ilgili olan kişilerin gerekli eğitimi almış olması, bu kitapçığın tamamını okumuş ve anlamış olması şarttır.
- Brülörün emniyetine zarar verebilecek değişiklikler kişi ve/veya kurumlar tarafından yapılamaz.
- Tüm bakım, devreye alma ve montaj çalışmalarının (yakma ayarı hariç) brülör çalıştırılmadan ve elektrik kesilerek yapılması gerekir. Bu kurallara uyulmadığı takdirde elektrik çarpmalarına, kontrol dışı alev oluşmasına ve böylece ağır bedeni zararlara, hatta ölüme yol açılabilir.
- Emniyet elemanları ile ilgili tamiratlar sadece üretici firma tarafından yapılmalıdır.
- Cihaz, zihinsel özrü olan kişiler, çocuklar, tecrübe ve bilgi eksikliği olan kişiler tarafından kesinlikle kullanılmamalıdır.
- Çocuklar cihazla oynamamaları yönünde kontrol altında tutulmalıdır.
- Cihaz yanında kolay tutuşan ve patlayıcı maddeler bulundurulmamalıdır.
- Cihaz iyi havalandırılmış ortamda kullanılmalıdır. Ortamın havalandırma menfezlerinin kesit hesabı yapılmalıdır. Cihazın hava emiş kısmı kapanmayacak şekilde montajı yapılmalıdır.



Kazan dairesinde herhangi bir yanıcı madde bulundurmayın.



Eğer kazan dairesinde gürültü varsa kulaklık kullanın.



**Yangın veya diğer acil durumda;**

- Ana şalteri kapatınız.
- Duruma uygun önlemleri alın.



Brülör montajı tam ve talimatlara uygun yapılmalıdır. Vibrasyon brülöre ve bileşenlerine zarar verebilir.



Brülör çalıştığı sürece veya çalıştırmaya başlarken kazan kapağını kapalı tutun.



İlk çalıştırmada ve herhangi bir sebeple elektrik sisteminde veya motor kablosunda bir değişiklik yapıldıktan sonra fanın dönme yönü mutlaka yetkili servis tarafından kontrol edilmelidir.



6 aydan uzun süre devreye alınmamış veya çalıştırılmamış ürünlerde, servomotor hareketlendirilmeden önce;

Hava klapeleri ve yağ ayar regülatörlerinde, hareketsiz kalma ve yağ donmalarına karşın servomotor ve klape bağlantılarının boşta rahat çalışıp çalışmadıkları kontrol edilmelidir.



Yüksek sıcaklıktaki fırın uygulamalarında kullanılan brülörler devrede değilken / brülörler kapatılırken hava klapeleri yarı açık konumda kalacak şekilde ayarlanmalı, kapalı konumdaki brülörlerin sıcak hava nedeniyle zarar görmesinin önüne geçilmelidir.



## **BRÜLÖR MUHAFAZA ODASI**

Brülör, mevcut yönetmeliklere uygun bir biçimde, minimum havalandırma ile mükemmel yanmayı sağlayacak seviyede yeterli olan bir alanda/dairede kurulmalıdır.

Brülör odası havalandırma kanalları, brülör fan giriş delikleri veya hava klapeleri herhangi bir sebeple asla engellenmemelidir, aksi takdirde;

a.Brülör odasında zehirli / patlayıcı gaz karışımlarının birikmesi,

b.Yetersiz hava ile yanmaya bağlı hem tehlikeli, hem ekonomik olmayan ve hem de çevresel kirliliğe yol açan çalışma ortamı ile sonuçlanır.

Brülör ürünü her daim korozyon ve boyalı yüzey deformasyonlarını önlemek adına yağmurdan, kardan ve dondan korunmalıdır.

Brülör odası temiz tutulmalı ve fanın içine çekilebilecek, brülör içini ve yanma havası kanallarını tıkalabilecek katı uçucu maddelerden arındırılmalıdır.

## 2. GARANTİ ŞARTLARI

ECOSTAR motorin proses brülörlerinde kullanılan ana ve yardımcı malzemeler ile brülör bileşenleri tarafımızca açıklanan bakım, ayar, çalışma şartları ve ilgili mekanik, kimyasal ve ısıl etkiler altında devreye alındığı tarihten itibaren **2 (iki)** yıl süre ile **TERMO ISI SİSTEMLERİ A.Ş.** garantisini altındadır.



Bu garanti şartı sadece cihaz(lar)ın yetkili servislerimiz tarafından devreye alınması ve bakımının yapılması durumunda geçerlidir.



Firmamız, ürün üzerinde ve ürüne ait tüm talimatlarda iyileştirme amacı ile değişiklik yapma hakkını saklı tutar.

### 2.1. Garanti Kapsamı Dışında Kalan Şartlar

- Montaj işletmeye alma, kullanma ve bakım talimatlarında belirtilen müşteriye düşen sorumlulukların yerine getirilmemesinden kaynaklanan arızalar,
- Yetkili servislerin dışında devreye alma, tamir ve bakım yapılması halinde doğacak arızalar,
- Nakliye ve stoklama esnasında mamulün hasar görmesi durumu,
- Mamulün montaj safhasına kadar orijinal ambalajında muhafaza edilmemesi,
- Elektrik bağlantılarının doğru ve sağlam yapılmaması, yanlış gerilim uygulanması, gerilim değişmelerinin sık tekrarlanması halinde oluşacak arızalar,
- Uygun yakıtın kullanılmaması, yakıtın yabancı maddeler ihtiva etmesi veya cihazın yakıtsız kullanılması halinde doğacak arızalar,
- Montaj ve işletme esnasında mamulün içine giren yabancı maddelerin meydana getireceği arızalar.
- Cihaz seçimlerinden doğacak hatalar,
- Doğal afetlerden zarar gören cihazlar,
- Garanti belgesi ibraz edilmeyen cihazlar,
- Yetkili satıcı veya servis firmasının kaşe ve imzası Garanti Belgesinde bulunmayan cihazlar,
- Garanti belgesi üzerinde tahrifat yapıldığı, mamul üzerindeki orijinal seri numarası bulunmayan cihazlar, Garanti kapsamına alınmazlar.
- Cihazın müşteri sorumluluğunda taşınması sırasındaki riskler müşteriye aittir.
- Arızalarda kullanım hatasının bulunup bulunmadığı yetkili servis istasyonları, yetkili servis istasyonu bulunmaması durumunda yetkili satıcımız, bayimiz, temsilciliğimiz veya fabrikamız tarafından düzenlenen raporla belirlenir.
- Tüketiciler bu rapora ilişkin olarak bilirkişi tarafından tespit yapılması talebiyle ilgili tüketici sorunları hakem heyetine başvurabilir.

### 3. PROSES BRÜLÖR GENEL ÖZELLİKLERİ

ECOSTAR motorin proses brülörleri, 2,5 – 6 Cst (mm<sup>2</sup>/s) viskoziteye sahip yakıt ile, beyan edilen kapasite ve basınç aralıklarında ve nominal geriliminin -%15.....+%10'unda çalışacakları şekilde tasarımılanmıştır.

#### 3.1. Proses Brülör Kullanım Amacı ve Sınırlamalar

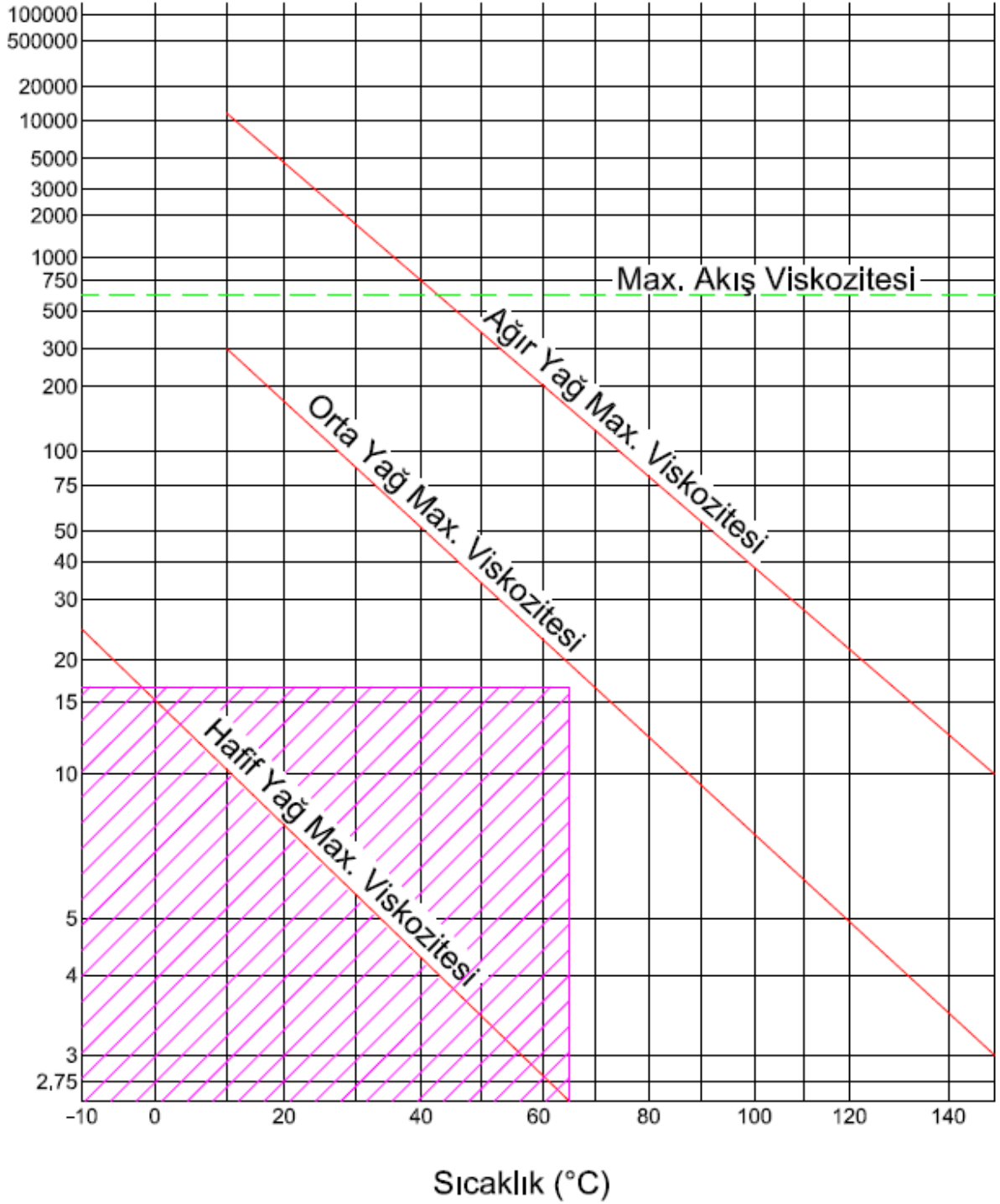
- Bu ürün maksimum kapasitesine eşdeğer veya kapasite aralığının kapsadığı herhangi bir yük değerinde;
- -15 °C...+60 °C ortam sıcaklığı aralığında,
- Modele uygun olarak 1N 230 VAC/3N 380VAC 50 Hz besleme gerilimi (-%15...+%10) değerlerinde,
- Max. %95 bağıl nemde,
- IP 40 koruma sınıfı ile uyumlu, iyi havalandırılmış açık ve kapalı mekânlarda,



Bu cihaz asla açıkta alev verecek şekilde çalıştırılmamalıdır!



c St

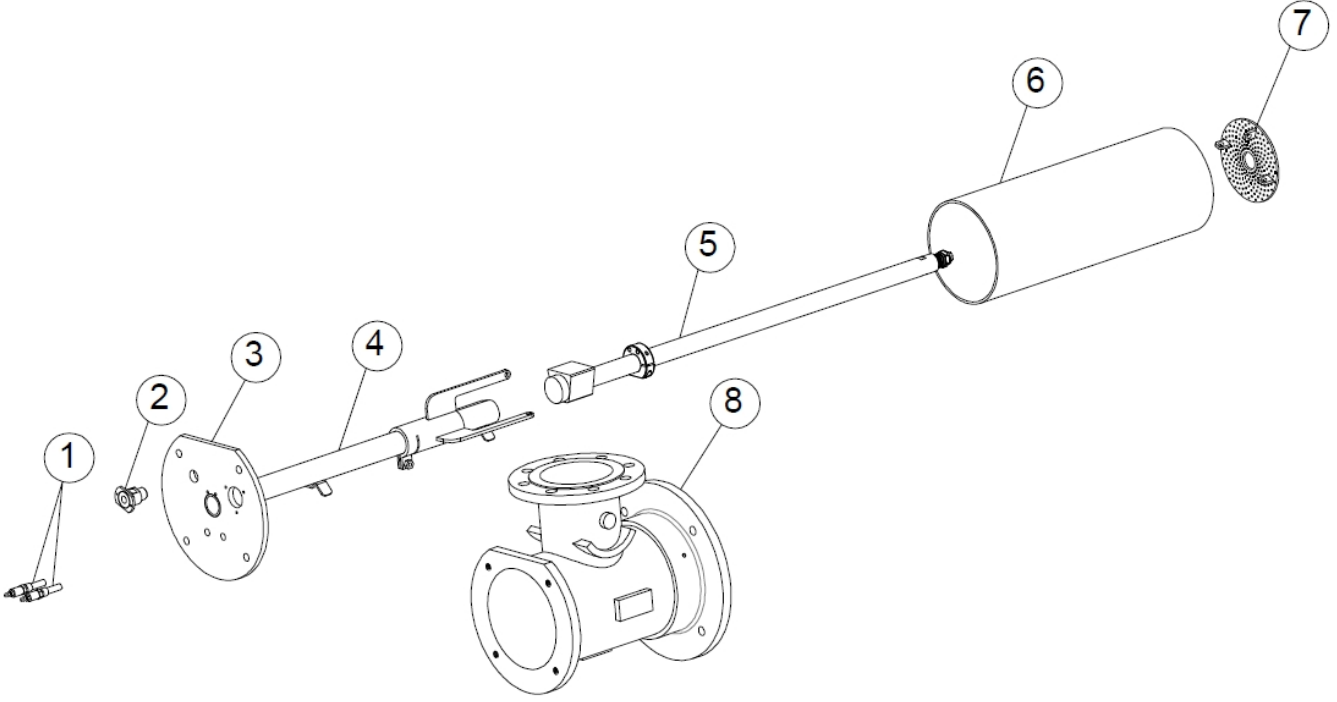


ECOSTAR Motorin proses brülörlerinde kullanılan yakıtın, vizkoziteye bağlı sıcaklık değişimi



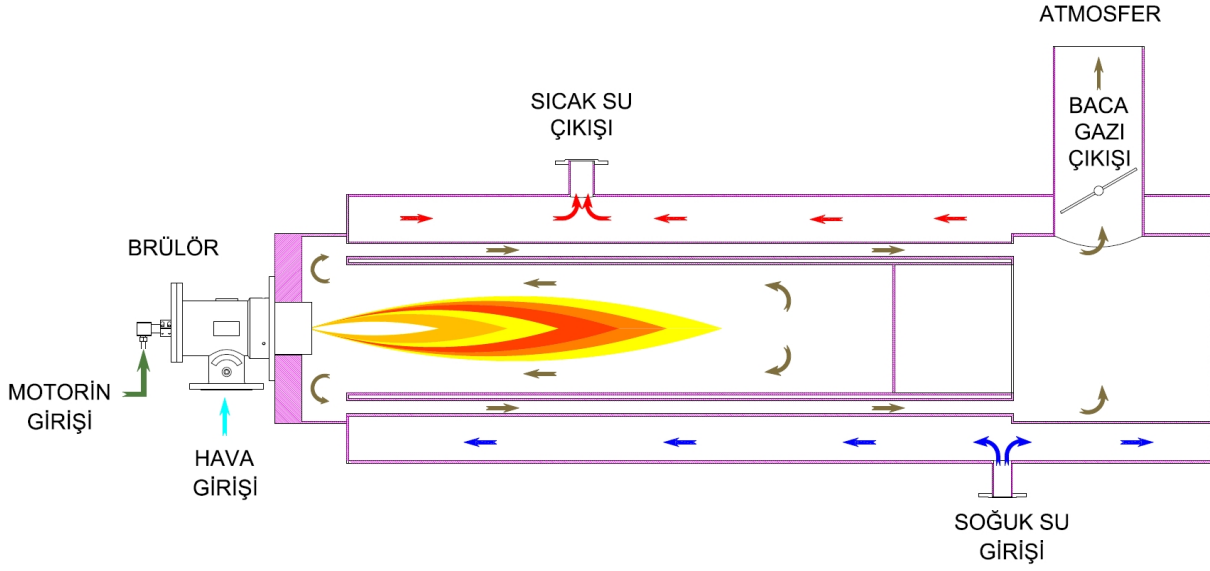
Çalışma Alanı

### 3.2. Proses Brülör Bileşenleri



1. Ateşleme Elektrotları
2. Fotosel
3. Gövde Flanşı
4. Türbülator ve Lans Merkezleme Borusu
5. Lans
6. Alev Borusu
7. Türbülator
8. Gövde

#### 4. ATIK GAZ VE ISITMA SUYU ŐEMASI



## 5. TEKNİK VERİLER

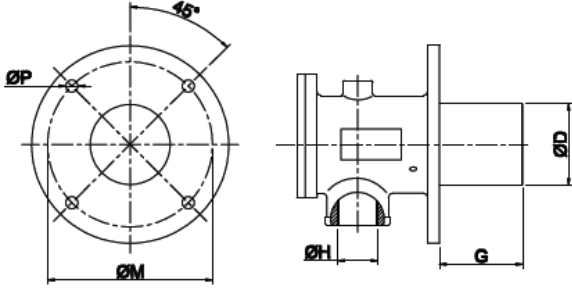
### 5.1. Kapasite ve Teknik Veriler Tablosu

| <b>FPB PROSES BRÜLÖRLERİ</b> |           |           |          |        |                        |       |                    |
|------------------------------|-----------|-----------|----------|--------|------------------------|-------|--------------------|
|                              | KAPASİTE  |           | KAPASİTE |        | Motorin Yakıt Tüketimi |       | FAN                |
|                              | Min.      | Max.      | Min.     | Max.   | Min.                   | Max.  | DEBİ               |
|                              | Kcal/h    |           | kW       |        | kg/h                   |       | Nm <sup>3</sup> /h |
| <b>FPB 200</b>               | 40.000    | 200.000   | 46,5     | 232,6  | 3,9                    | 19,6  | 350                |
| <b>FPB 300</b>               | 60.000    | 300.000   | 69,8     | 348,8  | 5,9                    | 29,4  | 500                |
| <b>FPB 400</b>               | 80.000    | 400.000   | 93,0     | 465,1  | 7,8                    | 39,2  | 650                |
| <b>FPB 550</b>               | 110.000   | 550.000   | 127,9    | 639,5  | 10,8                   | 53,9  | 900                |
| <b>FPB 870</b>               | 174.000   | 870.000   | 202,3    | 1011,6 | 17,1                   | 85,3  | 1.400              |
| <b>FPB 1200</b>              | 240.000   | 1.200.000 | 279,1    | 1395,3 | 23,5                   | 117,6 | 2.000              |
| <b>FPB 1600</b>              | 320.000   | 1.600.000 | 372,1    | 1860,5 | 31,4                   | 156,9 | 2.500              |
| <b>FPB 2000</b>              | 400.000   | 2.000.000 | 465,1    | 2325,6 | 39,2                   | 196,1 | 3.100              |
| <b>FPB 2500</b>              | 500.000   | 2.500.000 | 581,4    | 2907,0 | 49,0                   | 245,1 | 4.000              |
| <b>FPB 3500</b>              | 700.000   | 3.500.000 | 814,0    | 4069,8 | 68,6                   | 343,1 | 5.500              |
| <b>FPB 5000</b>              | 1.000.000 | 5.000.000 | 1162,8   | 5814,0 | 98,0                   | 490,2 | 7.800              |

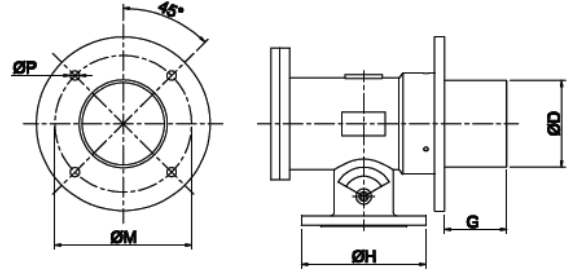
**H<sub>u</sub> Motorin (L) =10200 kcal/kg**

## 5.2. Dış Ölçüler

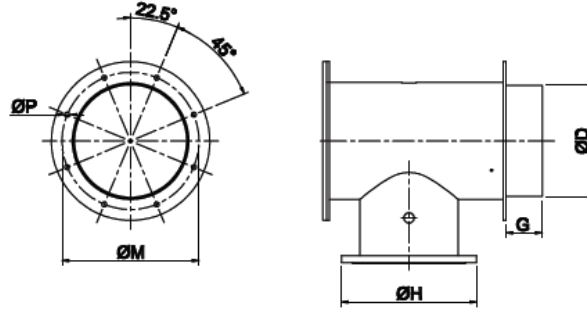
FPB 200



FPB 300 - 400 - 550 - 870 - 1200



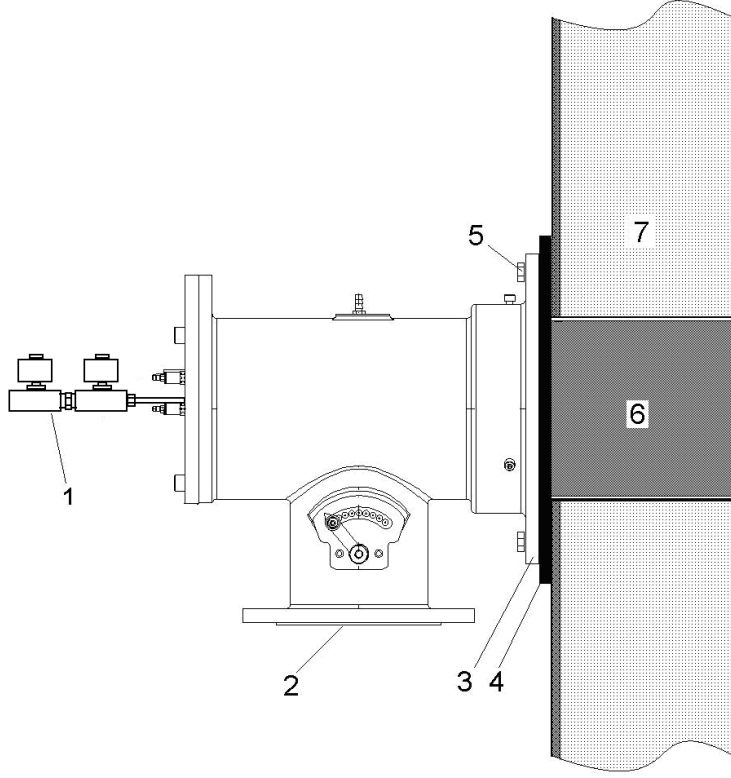
FPB 1600 - 2000 - 2500 - 3500 - 5000



| FPB GÖVDE   |          | ØD  | ØH     | ØM  | ØP |
|-------------|----------|-----|--------|-----|----|
|             |          | mm  | -      | mm  | mm |
| DÖKÜM GÖVDE | FPB 200  | 100 | R 2"   | 198 | 12 |
|             | FPB 300  | 140 | NW 80  | 220 | 15 |
|             | FPB 400  | 140 | NW 80  | 220 | 15 |
|             | FPB 550  | 175 | NW 100 | 243 | 15 |
|             | FPB 870  | 220 | NW 150 | 330 | 17 |
|             | FPB 1200 | 220 | NW 150 | 330 | 17 |
| SAC GÖVDE   | FPB 1600 | 308 | NW 250 | 380 | 14 |
|             | FPB 2000 | 308 | NW 250 | 380 | 14 |
|             | FPB 2500 | 240 | NW 250 | 380 | 14 |
|             | FPB 3500 | 322 | NW 350 | 480 | 17 |
|             | FPB 5000 | 322 | NW 350 | 480 | 17 |

## 6. MONTAJ

### 6.1.Brülör Montaj Resmi



- 1 – Sıvı yakıt valfleri
- 2 – Hava Girişi
- 3 – Bağlantı flanş
- 4 – İzolasyon Malzemesi(Conta)
- 5 – Montaj cıvatası
- 6 – Alev borusu
- 7 – Yanma haznesi refrakteri

#### **Brülörün montajı tamamlandıktan sonra:**

- Ø Sıvı yakıt besleme hortumlarını (borularını) bağlayınız.
- Ø Brülör panosunu, etiket gücüne tekabül eden kesitteki kablo vasıtasıyla şebeke ile irtibatlandırınız.



Cihaz yakıt hattına bağlanmadan önce yakıt hattının içi tamamen temizlenmelidir. Yakıt hattından gelecek katı cisimler ve metal partiküllerin meydana getireceği hasarlar firmamız tarafından karşılanmayacaktır

## 7. DEVREYE ALMA

### 7.1.Devreye Almadan Önce



Brülörü devreye almadan önce aşağıdaki kontrolleri yapınız.

- Isı talebi oluşturuldu mu?
- Termostat ve kontrol amaçlı çalışan diğer termoelemanlar doğru çalışıyor mu?
- Elektrik bağlantıları doğru yapıldı mı?
- Elektrik akımı var mı?
- Yeterli hava akımı var mı? (**kapasite kW x 7 = havalandırma kesiti cm<sup>2</sup>**)
- Brülör doğru monte edildi mi?
- Yakıt hatlarında sızdırmazlık kontrolü yapıldı mı?
- Yakıt hattını kontrol ediniz (Boru çapları ve tesisat doğru mu?).
- Kapasiteye göre yakıt memesini kontrol ediniz.

### 7.2.Genel Kontroller ve Devreye Alma

- Yakıt tankı vanasını açınız.
- Yakıt filtresi öncesi vanayı açınız.
- Pompanın hava alma tıpasını açınız ve manometre takınız (0-40 bar).
- Brülörün şalterini açınız.
- Brülör devreye girince motor hareket alır ve aynı zamanda pompa da çalışır.
- Ön süpürme bitiminde ventil açarak memeden yakıt püskürmesi olur. Yakıt, ateşleme elektrodlarından çıkan kıvılcım ile buluşur ve yanma gerçekleşir.
- Brülör yandıktan sonra pompa basıncı ayarlanır.
- Brülör iki kademeli ise şalter 2 konumuna getirilir ve brülör kapasitesi servomotor aracılığıyla yükselir.
- Termostat isteğe göre ayarlanır
- Sistemin emniyeti için termostatları kontrol edip brülörün devreden çıktığını gözleyiniz.

### 7.3.Yakıt Ayarı

#### Tek Kademeli Brülörler

- Pompa basıncı (Motorin için 14 bar) ayarlanır ve seçilen yakıt memesine göre saatlik tüketim gerçekleşir.

#### Çift Kademeli Brülörler

- Pompa basıncı (Motorin için 14 bar) ayarlanır ve seçilen yakıt memesine göre saatlik tüketim gerçekleşir.

#### Oransal Brülörler

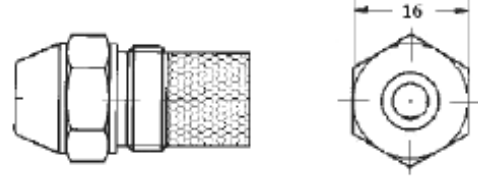
- Yakıt ayar regülatörü, disk mekanizması ve servomotor ayarı yapılarak 25 bar giriş basıncında min. dönüş basıncı 10 bar max. dönüş basıncı 20 bar olacak şekilde en düşük ve en yüksek kapasite değerleri set edilir.

## 7.4. Yakma Ayarı

### Ø Yakıt Memesi

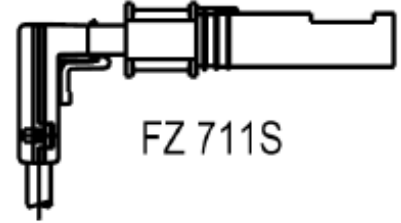
Yakıt memesinin montajında ve demontajında uygun anahtar kullanınız.

Yakıt memesinin temizliği için motorin yakıtı kullanınız. Tiner ve türevlerini kullanmayınız.



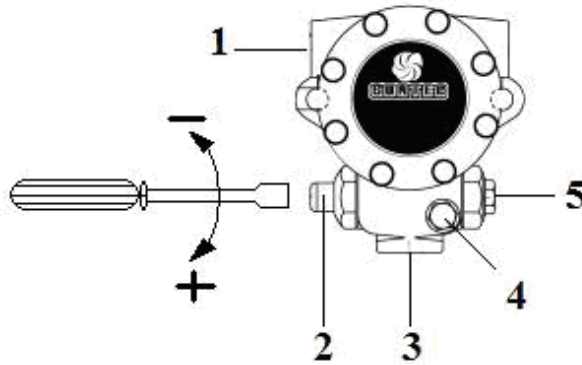
### Ø Fotosel

Fotoseli bir haftalık periyotlarla kontrol ediniz.  
Fotosel camındaki toz veya is lekesini kuru bezle temizleyiniz.



## 7.5.Sıvı Yakıt Pompası

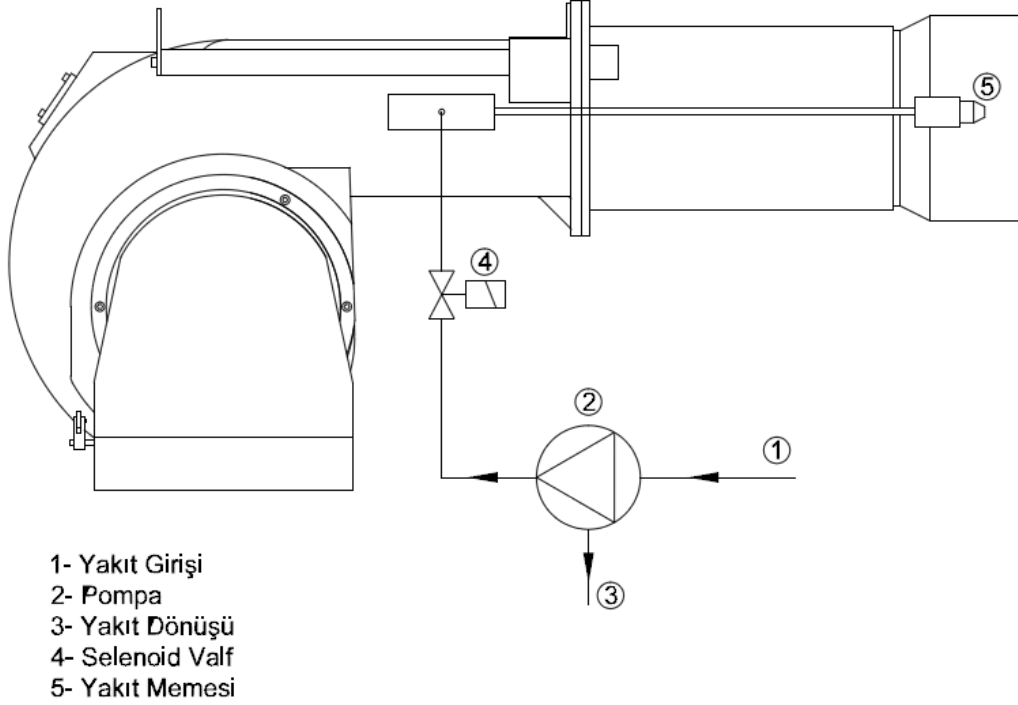
1. Yakıt giriş bağlantısı
2. Basınç ayar vidası
3. Yakıt dönüş bağlantısı
4. Manometre bağlantısı
5. Basınçlı yakıt çıkış bağlantısı



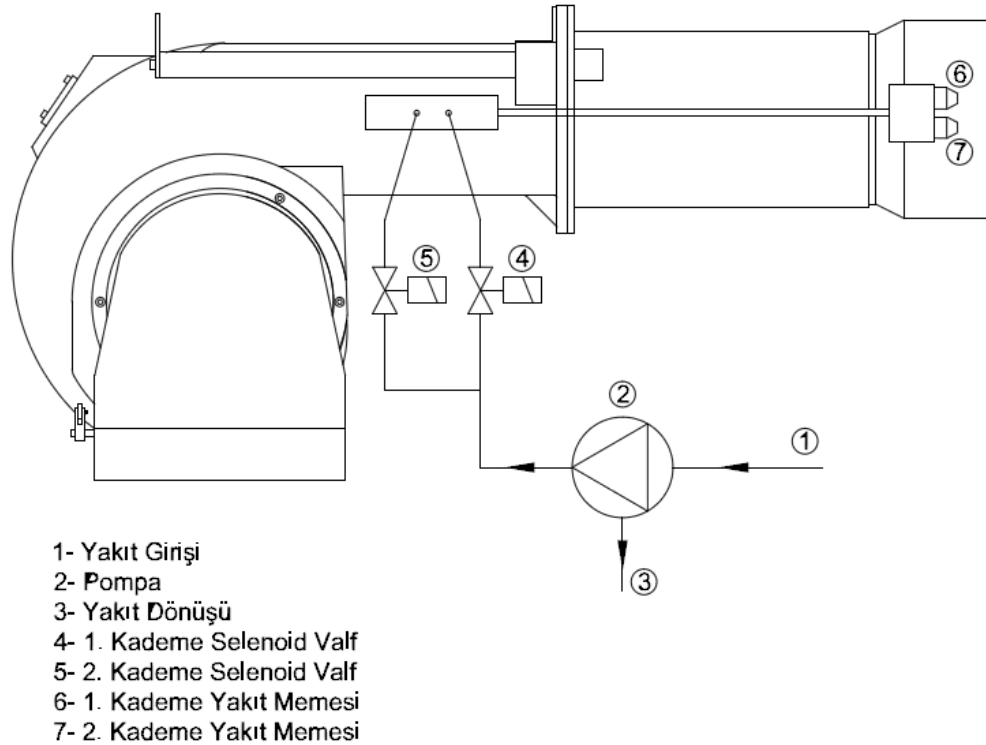


## 7.6. Yakıt Şemaları

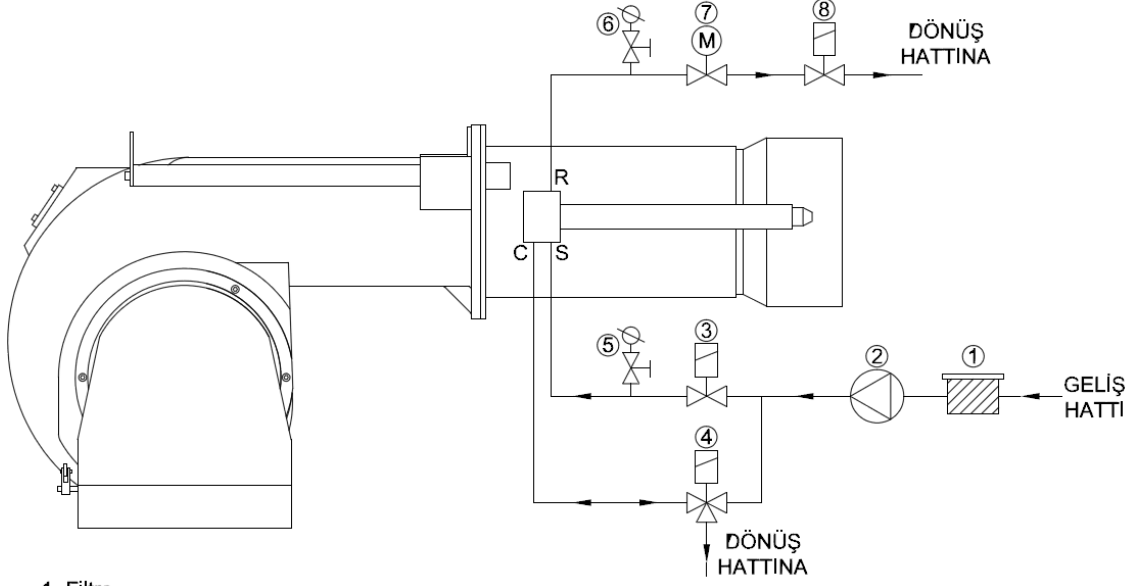
### Ø Tek Kademeli Motorin Brülörü Yakıt Şeması



### Ø İki Kademeli Motorin Brülörü Yakıt Şeması



## Ø Oransal Motorin Brülörü Yakıt Şeması



- 1- Filtre
- 2- Pompa
- 3- Giriş Ventili
- 4- Hidrolik Kumanda Ventili
- 5- Manometre
- 6- Manometre
- 7- Yağ Ayar Ventili
- 8- Çıkış Ventili

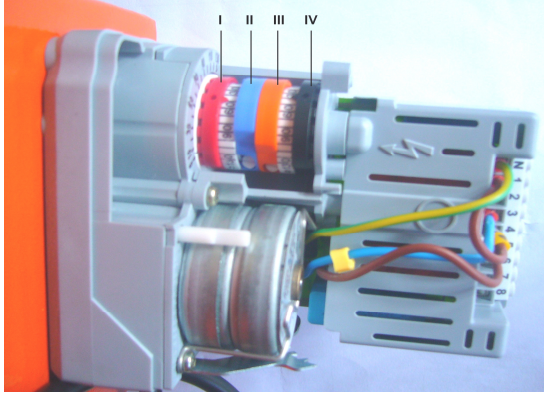


**DİKKAT !**

- Ø **Ana tanka giden hattın ucu atmosfere açık olmalı ve hat basıncı sıfır olmalıdır, aksi halde dönüşte oluşacak basınç lans basıncını da etkileyeceğinden sağlıklı bir oransal çalışma sağlanamaz. Duruşlarda meme ucundan yakıt damlaması meydana gelebilir**
- Ø **İyi bir pülverizasyon için o-ringin sağlamlığını periyodik olarak kontrol ediniz. O-ringin aşınması durumunda lansı giren yakıt by-pass yapıp doğrudan dönüşe gidebilir ve lansın çalışma performansını düşürür.**
- Ø **Lansın maksimum çalışma basıncı 30 bar'dır. Çalışma esnasında bu değerler aşılmamalıdır. Kontrol dışı bu değerler aşılmış olsa dahi lans acil bakıma alınıp tüm o-ringler değiştirilmelidir.**
- Ø **Yakıt memesinin temizliği esnasında solvent esaslı maddeler kullanmayınız (tiner ve türevleri), gaz yağı veya mazot ile temizleyiniz. Yakıt memesi iç takımı son derece hassas olup gözle belli olmayan deformasyonlar dahi çalışma performansını düşürebilir, sökme takma işlemi sadece eğitim almış personel tarafından yapılmalıdır.**
- Ø **Lans sirkülasyon yaptığı esnada yakıt memesinden damlama veya büyük ölçekli yakıt çıkışı gözlemleniyorsa yay fonksiyonunu yitirmiştir. Kontrol edilmesi, gerekirse yenisi ile değiştirilmesi gerekmektedir.**

## 7.7.Servomotor Ayarı

Ø SQN70



### Çift Kademeli Brülörlerde;

- I. Kırmızı Kam: 2. kademe max. hava ayarını yapar.
- II. Mavi Kam: Klape sıfırlama.
- III. Turuncu Kam: 1. kademe min. hava ayarını yapar.
- IV. Siyah Kam: 2. kademe valfin açma derecesini ayarlar.

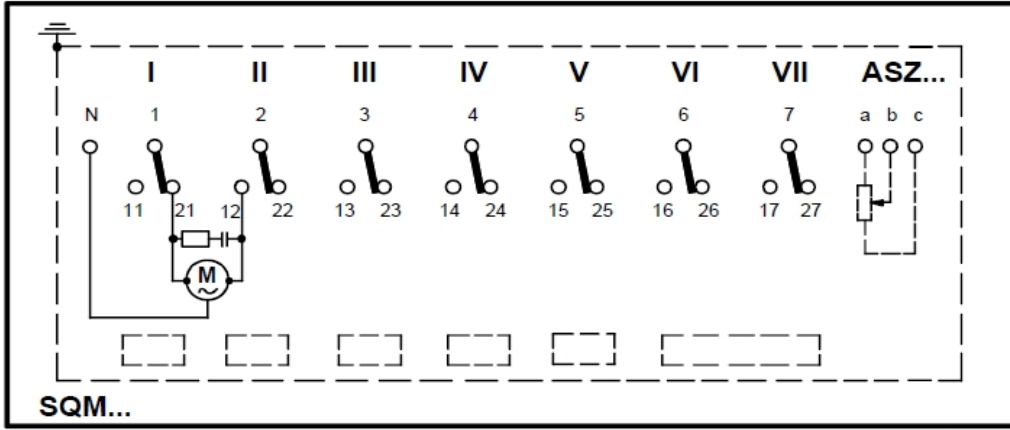
### Oransal Brülörlerde;

- I.Kırmızı Kam: Max.hava ayarını yapar.
- II.Mavi Kam: Klape sıfırlama.
- III.Turuncu Kam: Min.hava ayarını yapar.
- IV.Siyah Kam: Kullanılmıyor.

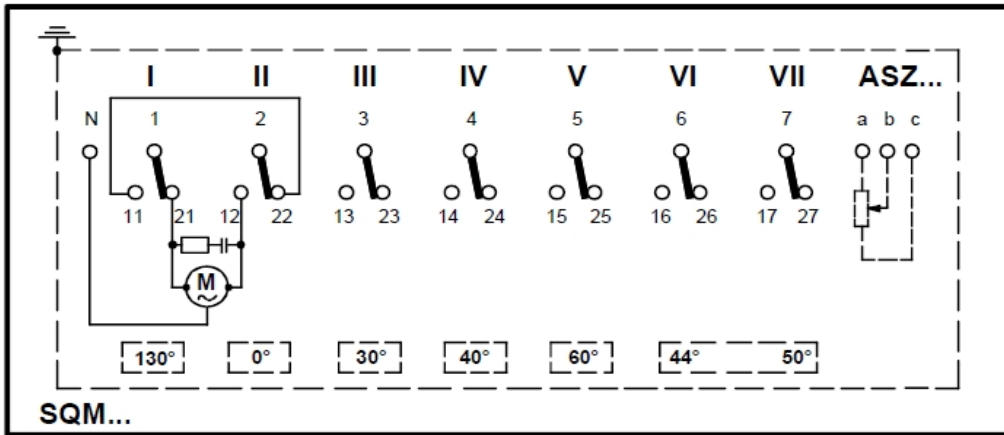
Ø SQM10



- I. Kam : Açma
- II. Kam : Klape sıfırlama
- III. Kam : Devreye girme havası
- IV. V.VI. ve VII. Kam kullanılmıyor.



7812a01/1097



7812a02/1097

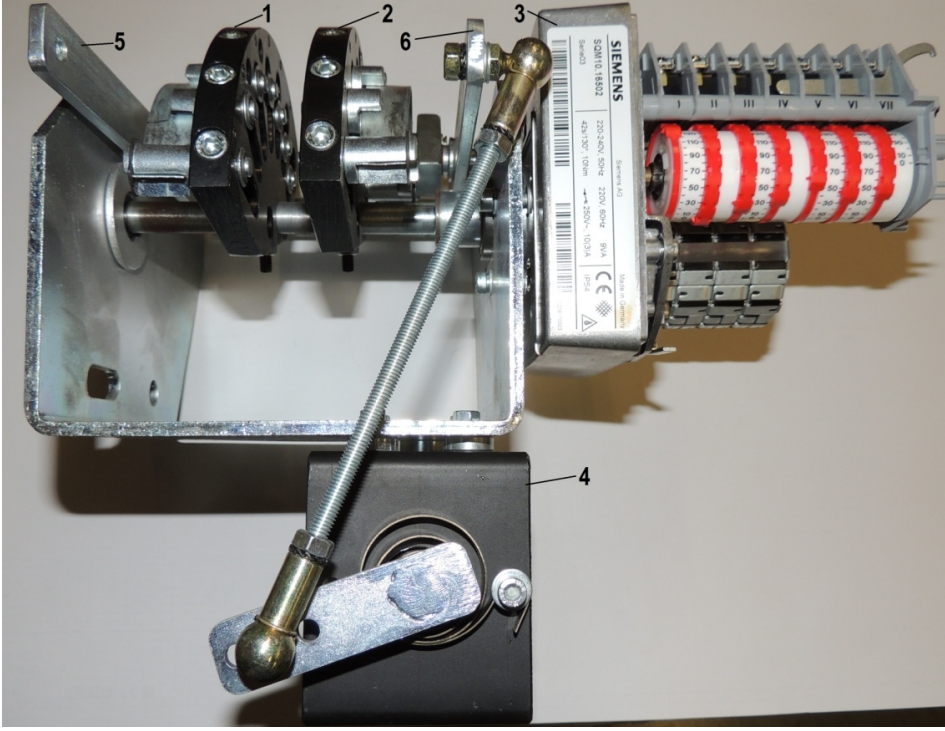


Servomotoru açmayın. Servomotora müdahale etmeyin. Bu durum servomotora zarar verebilir veya brülör ayarlarını bozabilir.



Brülörlerin servomotor bağlantıları, yüksek sıcaklık etkisi altında olan bölgelere yapılmamalıdır. Servomotorun çalışması için izin verilen ortam sıcaklığı max.60 °C dir.

## Ø ORANSAL MEKANİZMA AYARI

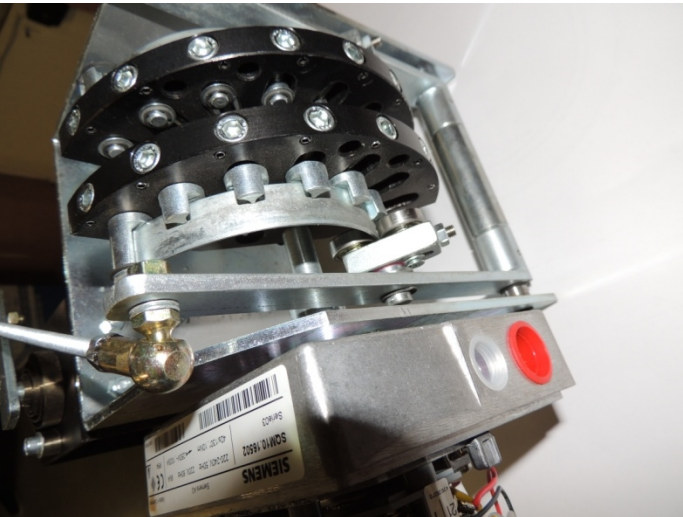


- 1- Hava ayar diski
- 2- Yakıt ayar diski
- 3- Servomotor
- 4- Yakıt regülatörü
- 5- Hava kontrol kolu
- 6- Yakıt kontrol kolu

### AYARIN YAPILIŞI :

1- Disk mekanizması ayar işleminden önce başlangıç pozisyonları şöyle olmalı :

- Ø Servomotor : 0°
- Ø Yakıt ayar diski başlangıç pozisyonunda
- Ø Hava ayar diski başlangıç pozisyonunda
- Ø Yakıt regülatörü 10 pozisyonunda
- Ø Hava klapeleri tam kapalı konumda : 0°



**Diskler için başlangıç pozisyonu**



**Yakıt regülatörü için başlangıç pozisyonu**

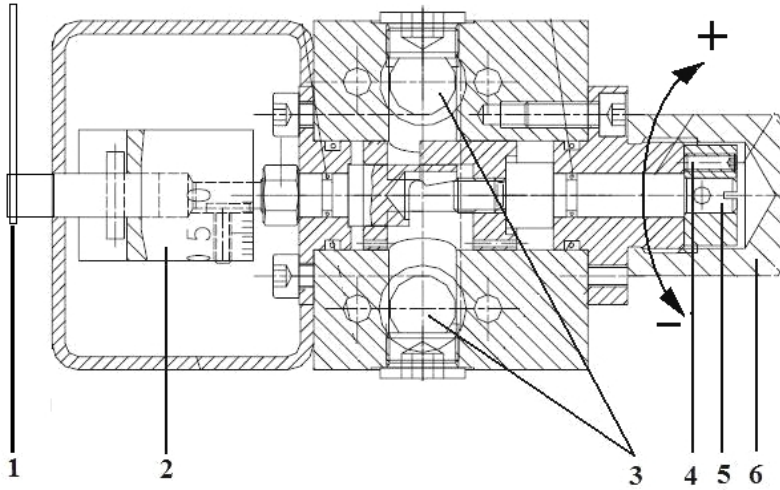


2- Disk mekanizması başlangıç pozisyonları doğru ise brülöre start verip temel yükte devreye girmesini sağlayınız. Brülörün min. kapasitede devreye girme yakıt miktarını min. dönüş basıncını kontrol ederek tespit ediniz. Devreye girme yakıt miktarı yetersiz ise 2 nolu yakıt diski üzerindeki ayar cıvatalarından yay ayarını değiştirerek yakıt regülatörü başlangıç ayarını 9 veya 8 değerine getiriniz. Bu işlemten sonra brülöre tekrar start verdiğinizde yakıt dönüş basıncınızın artmış olduğunu ve dolayısıyla devreye girme yakıt miktarının arttığını göreceksiniz.

3 – Brülör temel yük ayarından sonra oransal kontrol cihazı manuel pozisyonda olmak şartı ile kapasiteyi yavaş yavaş arttırınız. Kapasite artışı esnasında 7 veya 8 nokta belirleyerek bu noktalarda :

- Ø Emisyon değerlerini ölçünüz
- Ø Yakıt dönüş basıncını kaydediniz
- Ø Hava klapesi pozisyonunu izleyiniz
- Ø Yakıt regülatörü skala değerinin 10'dan 0'a doğru ilerlediğini kontrol ediniz.

4 – Maksimum ayarı tamamladığınızda hava klapesinin 90° lik konumu ve yakıt regülatörünün 0°lik konumunda ihtiyaç olan max. kapasiteye ulaşamadıysanız aşağıdaki yakıt regülatörü ayar prosedürünü izleyiniz :



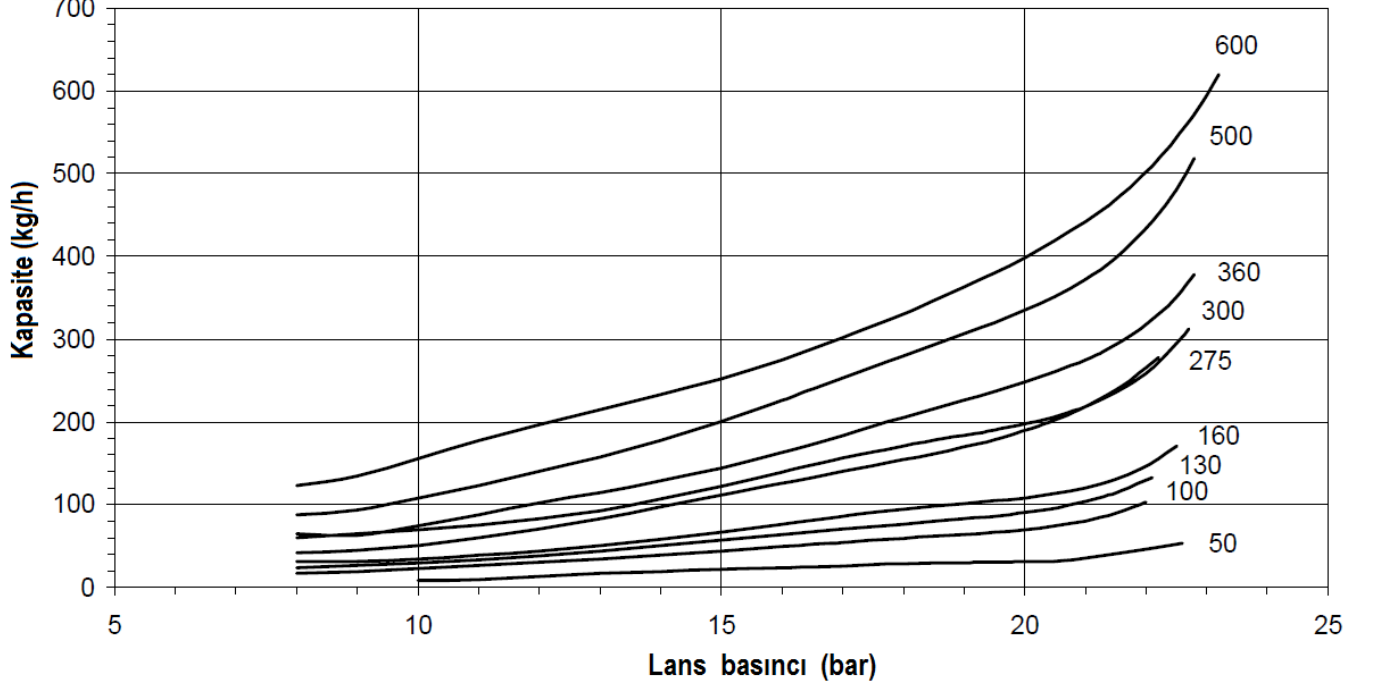
- 1 – Bağlantı kolu
- 2 – Skalalı kaplin
- 3 – Yakıt bağlantı noktaları
- 4 – Ayar sabitleme cıvatası
- 5 – Ayar cıvatası
- 6 – Muhafaza kapağı (vidalı şapka)

### Yakıt Regülatörü Ayarı

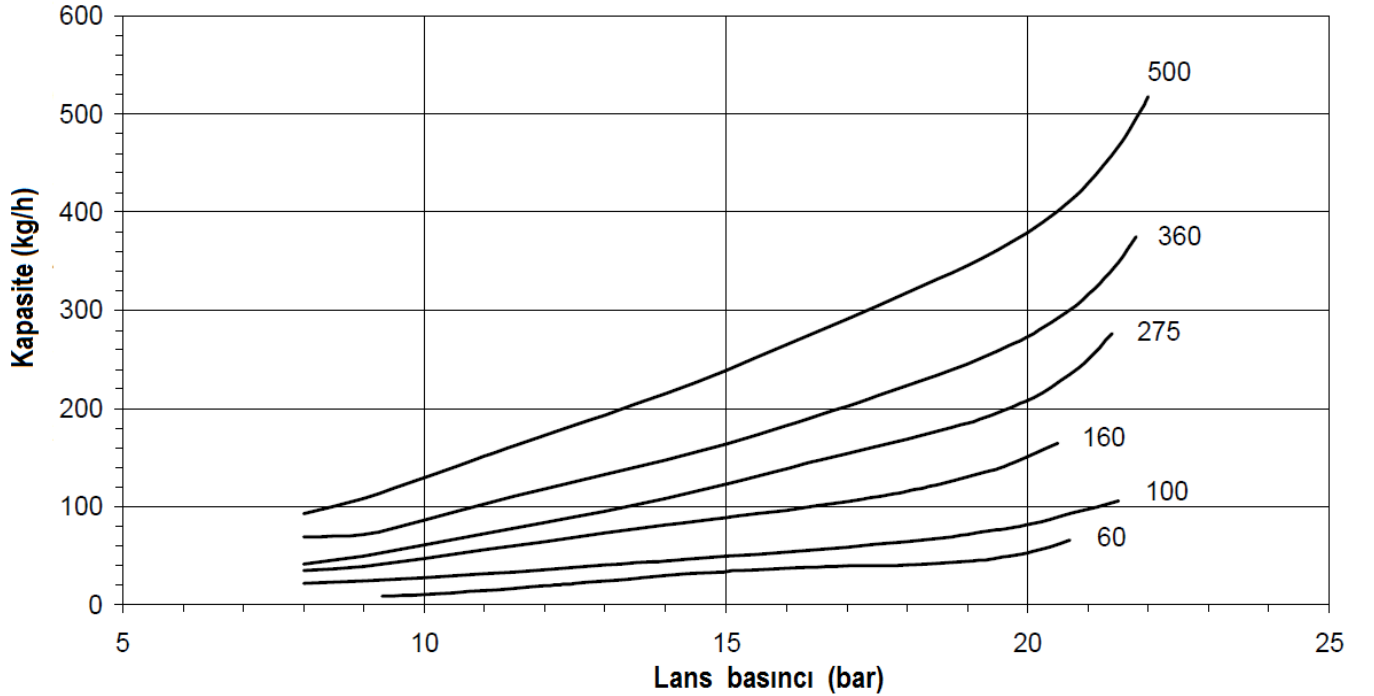
- 1- 6 nolu muhafaza kapağını sökünüz.
- 2- 4 nolu sabitleme cıvatasını gevşetiniz.
- 3- 5 nolu mili ( mil ucundan bakıldığında) saat yönünde çevirdiğinizde dönüş manometresinden izlediğiniz basınç değeri artacak , lans basıncı arttığı için brülör tüketimi de artacaktır.
- 4- 5 nolu mili ( mil ucundan bakıldığında) saat yönünün tersine çevirdiğinizde dönüş manometresinden izlediğiniz basınç değeri azalacak , lans basıncı azaldığı için brülör tüketimi de azalacaktır.
- 5- Ayar tamamlandığında 4 nolu sabitleme cıvatasını sıkarak yaptığımız ayarın kalıcı olmasını sağlayın.
- 6- 6 nolu muhafaza kapağını yerine takınız.

5 - Aşağıdaki lans basıncı ve tüketim değerlerini dikkate alarak brülörü ihtiyaç olan doğru kapasiteye ayarlayınız.

**45° püskürtme açısına sahip yakıt memeleri için geçerli diyagram**



**60° püskürtme açısına sahip yakıt memeleri için geçerli diyagram**

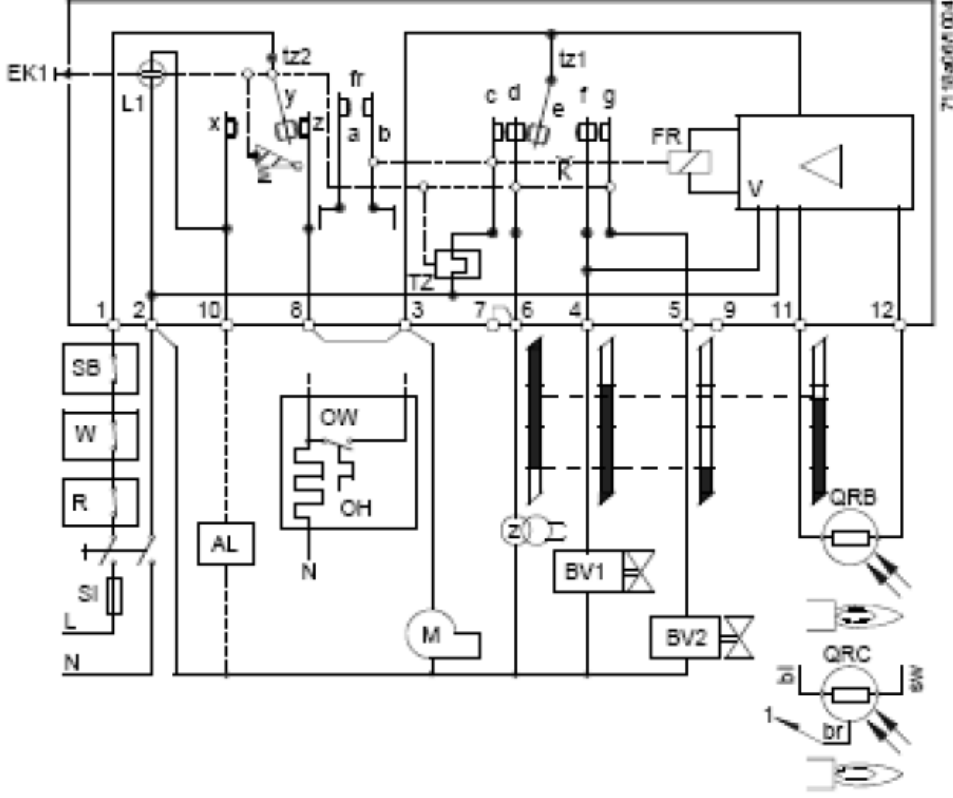


6 – Brülör oransallık ayarı tamamlandığında oransal kontrol cihazını otomatik konumuna alıp set değerlerini değiştirerek kapasite değişimlerini takip ediniz. Hava ve yakıt eşzamanlı olarak , daha önce yaptığınız ayara bağlı kalacak şekilde artacak ve azalacaktır.





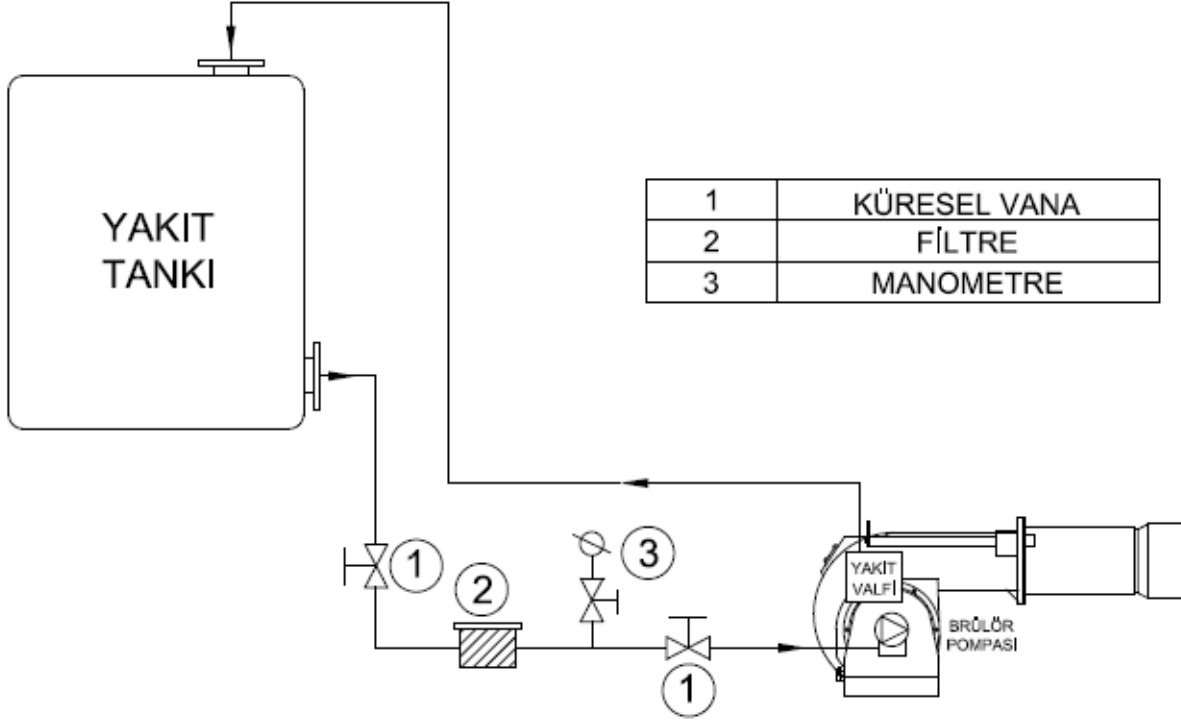
Ø LOA 24



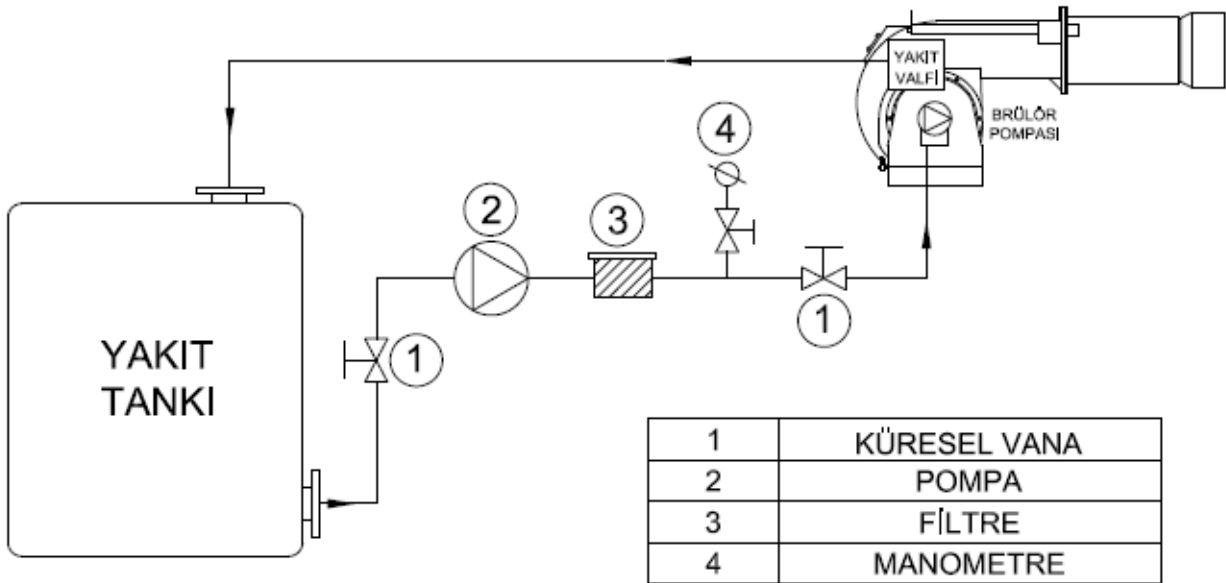
- Ø Kırmızı ledin yanması: Brülörün arızaya geçtiğini gösterir.
- Ø Brülör arıza durumuna geçer ise en az 30 sn bekleddikten sonra program rölesini resetleyiniz.
- Ø Program rölesini resetlemek için ışıklı butona 2 sn kadar basılı tutunuz.

## 7.9. Motorin Brülörü Yakıt Ring Hattı

### TANK, BRÜLÖR SEVİYESİNİN ÜSTÜNDE



### TANK, BRÜLÖR SEVİYESİNİN ALTINDA



## 8. BAKIM

### 8.1. Haftalık Bakım

Haftalık bakım, sistemin çalışma devamlılığını sağlamak için yapılan rutin temizlik ve ayar işlemidir. Brülör bileşenleri her bakım işlemi sonrası muhakkak talimatlar doğrultusunda ayarlanmalıdır. Aksi halde brülörün verimli çalışması sağlanamaz.

- Ø Yakıt ring sistemindeki tüm filtreleri temizleyiniz.
- Ø Brülörün yakıt memesini temizleyiniz.
- Ø Türbülötörün kanatçık araları ve yüzeyi yanmayan partiküller ile kaplanıp katman oluşturdu ise tel fırça kullanarak temizleyiniz.
- Ø Ateşleme elektrotlarının uçlarını temizleyiniz. Manuel ateşleme yaparak kontrol ediniz, ayar talimatını takip ederek elektrot ve türbülötör mesafelerini ayarlayınız.

### 8.2. Aylık Bakım

Aylık bakım, brülör ve çevre bileşenlerinin genel kontrolünün yapıldığı, haftalık bakıma göre daha kapsamlı ve olası arızaları önlemeye yönelik yapılan işlemidir. Bakım ve ayar işlemlerinin tamamlanmasından sonra muhakkak yanma analizi yapılmalıdır.

- Ø Brülöre gelen yakıt hattı üzerindeki filtreleri temizleyiniz.
- Ø Brülörün yakıt memesini temizleyiniz.
- Ø Türbülötör yüzeyini temizleyiniz.
- Ø Alev borusunu temizleyiniz.
- Ø Tüm kablo bağlantı noktalarını kontrol ediniz. Gevşeyen bağlantıları sıkınız.
- Ø Selenoid ventilleri temizleyiniz.
- Ø Fotoseli temizleyiniz.
- Ø Fan ve hava klapeleri üzerinde biriken tozları ve katmanları temizleyiniz.
- Ø Pompa basıncını kontrol ediniz. Gerekirse ayarlayınız.
- Ø Ateşleme elektrotlarını kontrol ediniz. Gerekirse ayarlayınız. Ateşleme kablolarını ve soketlerini kontrol ediniz.
- Ø Pano içi temizlik kontrolünü yapınız. Gerekirse temizleyiniz.
- Ø Brülörün tüm cıvatalarını kontrol ediniz. Gevşeyen cıvataları sıkınız.

### 8.3. Sezonluk Bakım

Brülörün uzun süre çalıştırılmayacağı veya uzun süreli duruşlardan sonra devreye alınacağı durumlarda yapılan kapsamlı bakım işlemidir. Bakım ve ayar işleminin tamamlanmasından sonra mutlaka yanma analizi yapılmalıdır.

- Ø Elektrik motorunun izolasyon direncini kontrol ediniz.
- Ø Ateşleme elektrotlarının ve porselenlerinin yüzey temizliğini yapınız. Çatlayan veya kırılan porselenleri yenisi ile değiştiriniz.
- Ø Hava fanı ve klapelerin temizliğini yapınız.
- Ø Çalışma fonksiyonunu kontrol ediniz.
- Ø Memenin temizliğini kontrol ediniz. Gerekirse yenisiyle değiştiriniz.
- Ø N.K selenoid ventilin temizliğini yapınız. Bobin sargısının direncini ölçünüz.
- Ø Pompa kapağının altındaki süzgeci (filtre) temizleyiniz.
- Ø Fotosel temizliğini yapınız.
- Ø Brülör öncesi yakıt filtresini temizleyiniz. Gerekirse yenisiyle değiştiriniz.
- Ø Termostatların kontrolünü yapınız.

## 9. PROBLEMLER İÇİN ÇÖZÜM ÖNERİLERİ

| Problem   | Neden   | Açıklama-Öneri  |
|---|---|---|
| Brülör devreye girmiyor                             | Şebeke gerilimi uygun olmayabilir.                | Şebeke gerilimini kontrol ediniz.   |
|   | Brülöre enerji gelmiyordur.                       | Brülör enerji girişini kontrol ediniz. Ana pano üzerindeki sigorta atmış olabilir, brülör üzerindeki sigorta atmış olabilir.            |
|   | Termostat arızası                                 | Termostat ayarlarını kontrol ediniz.  |
|   | Presostat arızası                                 | Presostadı değiştirin.  |
| Brülör alev alıyor yanma oluşmuyor.                 | Yakıt vanası kapalı olabilir.                     | Şebeke gaz basıncı düşmüş olabilir.   |
|   | Fotosel arızası                                   | Fotosel arızalanmış veya kirlenmiş olabilir. Çıkarıp temizleyiniz.  |
|   | Yakıt memesi veya yakıt filtresi tıkalı olabilir. | Yakıt filtresini ya da yakıt memesini temizleyiniz.   |
| Brülör devreye giriyor 10 sn sonra arızaya geçiyor. | Program rölesi arızası                            | Yenisi ile değiştirin.  |
| Brülör devreye giriyor 30 sn sonra arızaya geçiyor. | Yakıt basıncı düşüklüğü                           | Yakıt vanası kapalı olabilir. Yakıt basıncı düşmüş olabilir.  |
|   | Ateşleme elektrotu arızası                        | Ateşleme elektrotlarının ayarı bozuk veya ateşleme kabloları yerinden çıkmıştır. Ateşleme elektrotlarını 3-5 mm mesafe ile ayarlayınız. |



## 11. SATIŞ SONRASI HİZMETLER

Değerli Müşterimiz,

Sizlere iyi ürün vermek kadar, iyi hizmet vermenin de önemine inanıyoruz. Bu nedenle siz bilinçli tüketicilerimize çok geniş kapsamlı hizmetler sunmaya devam ediyoruz.

Şikâyet ve Özel İstekleriniz için (Merkez);  
**Esentepe Mah.Milangaz Cad. No:75 K:3**  
**Kartal Monumento Plaza**  
**KARTAL/İSTANBUL/TÜRKİYE**  
**Tel: +90 216 442 93 00**  
**Fax: +90 216 370 45 03**

Fabrika İletişim Bilgileri:  
**Türkgücü OSB**  
**Bülent Ecevit Bulvarı No:11**  
**ÇORLU/TEKİRDAĞ/TÜRKİYE**  
**Tel: +90 282 685 44 80-81**  
**Fax: +90 282 685 42 09**

Ayrıca bizlere [www.ecostar.com.tr](http://www.ecostar.com.tr) internet adresinden ve [servis@ecostar.com.tr](mailto:servis@ecostar.com.tr) ile e-posta yolu ile ulaşabilirsiniz.



Aşağıdaki önerilere uymanızı rica ederiz.

- Ürününüzü kılavuz esaslarına göre kullanınız.
- Ürününüz ile ilgili hizmet talebiniz olduğunda yukarıdaki telefon numaralarından Hizmet Merkezimize başvurabilirsiniz.
- Ürünü aldığınızda Garanti Belgesini kurulumda onaylattırınız.



### Yetkili Servis Birimlerimiz:

| ŞEHİR      | FİRMA İSMİ                        | ADRES   | TEL. NO.  |
|------------|-----------------------------------|---|---|
| ADANA      | V&R ISI SİSTEMLERİ                | SÜMER MAH. 6983.SOK. GÜLBEN APT.NO: 5/A SEYHAN  | 0322 228 60 61                                    |
| ADANA      | START KLİMA                       | BARAJ YOLU 2.5 DURAK YENİCELİ APT. ALTI NO:2 /B SEYHAN-ADANA                                  | 0322 458 57 60                                    |
| ADANA      | EREN ISITMA VE SOĞUTMA SİSTEMLERİ | TOROS MAH.78122 SK. PERİHAN ÖZMEN APT.NO:11 ÇUKUROVA/ADANA                                    | 0322 232 30 11                                    |
| ADANA      | ISI TEK ISITMA                    | REŞATBEY MAH.ADALET CAD.ADALET APT. ZEMİN KAT NO:26/B   | 0322 458 36 50                                    |
| ADIYAMAN   | ÇÖZÜM TEKNİK                      | ALİTAŞI MAH.BOZBEY YOLU NO:29/B   | 0416 214 11 87                                    |
| AĞRI       | HASTEKNİK                         | SITKIYE M. DEMİR S24 MERKEZ AĞRI  | 0472 215 43 07                                    |
| AKSARAY    | ADA TEKNİK                        | BÜYÜK BÖLCEK MAH. BÜYÜK BÖLCEK CAD. SARAY EKMEK KARŞISI YAŞAR AĞARTMAN 65/F                   | 0535 960 6275                                     |
| AMASYA     | C-L ISI SİSTEM İNŞ. SAN           | HIZIRPAŞA MAH.İST CAD.NO:113/MERKEZ AMASYA  | 0358 212 10 75                                    |
| ANKARA     | AKIM TEKNİK                       | YİBA ÇARŞISI 2. ZEMİN KAT NO:Ç6 ULUS /ANKARA  | 0312 311 68 91                                    |
| ANKARA     | TAYF ELEKTRO TEKNİK               | İÇ CEBECİ TELLİ KAYA SOK. 14/B. ANKARA  | 0312-319-55-64                                    |
| ANKARA     | ISITEK ISITMA SİSTEMLERİ          | ATAÇ 2 SOKAK 54 D YENİŞEHİR ANKARA  | 0312 361 62 23                                    |
| ANKARA     | HANLAR ENERJİ                     | KIVIRIMLI CAD. ÇERÇİ SOK.NO:2/B ETLİK/ANKARA  | 0312 312 30 77                                    |
| ANKARA     | ÇÖZÜM TEKNİK                      | GAZİOSMANPAŞA MAH.380 SOK.NO:24/11 GÖLBAŞI /ANKARA  | 0312 484 82 80                                    |
| ANKARA     | ERTERM MÜHENDİSLİK                | UFUKTEPE MAH. UFUKTEPE CAD. NO:23 F KEÇİÖREN /ANKARA  | 0312 581 35 81                                    |
| ANTALYA    | ÖZÇELİK SOĞUTMA                   | MEYDAN KAVAĞI MAH. AVNİ TOLUNAY CAD. MUSA KAYA SİT. A/BLK 64/2 MENEKŞE                        | 0242 312 74 96                                    |
| ANTALYA    | ÖZ UĞUR ISITMA                    | MEYDAN KAVAĞI MAH.ŞEHİTLER CAD DÜRİYE SABAHAT HM APT.NO:25/B ANTALYA                          | 0242 311 21 13                                    |
| ARDAHAN    | YILDIRIM ELEK. VE BOBİNAJ         | ATATÜRK CD. NO:69 ARDAHAN   | 0478 211 28 58                                    |
| BALIKESİR  | DURUSOY MÜHENDİSLİK               | İHSANİYE MAH.1 OKULSK NO:67/A BANDIRMA/BALIKESİR  | 0266 718 81 52                                    |
| BALIKESİR  | ÇAKAR TEKNİK                      | ORUÇGAZİ M.BİRGİ S. NO:49/A MERKEZ/BALIKESİR  | 0266 244 55 17                                    |
| BATMAN     | ÖZKARDEŞLER MAK.                  | FATİH MAH. MUHAMMET İKBAL CAD. NO: 123  | 0488-212 43 40                                    |
| BAYBURT    | YILDAŞ ELEKT. LTD                 | OSMAN OKUTMUŞ CAD.NO:11/A BAYBURT   | 0458 211 91 58                                    |
| BİTLİS     | DESA ELEKTİRİK                    | SAHİL OFİS NO:25/A TATVAN BİTLİS  | 0434 827 40 11                                    |
| BURSA      | YENİÇAĞ ELEKTİRİK                 | NİLÜFER TİCARET MERK CANSEŞ S. NO:34/7 NİLÜFER BURSA  | 0224 443 64 29                                    |
| BURSA      | BRUNESS TEKNİK                    | GAZCILAR CAD. NO:54/2   | 0224 273 30 10                                    |
| BURSA      | MESUT ELEKTİRİK                   | CUMHURİYET MAH.ŞEHİT ÜSTTEĞMEN MESUT BEYAZIT CAD.YASEMEN SİTESİ NO:17/A NİLÜFER               | 0224 452 40 41                                    |
| BURSA      | ELTEST ELEK. ISI SİS.             | ALLATİNBİYEH MH. 635. SK. NİLÜFER TİCARET MERKEZİ 2.BÖLGE OTOMASYON PLAZA NO:39 NİLÜFER BURSA | 0224 232 33 33                                    |
| ÇANAĞKALE  | BOZKIR EV ALT. SERVİS             | BARBOROS MAH. SARIÇAY CAD. NO:23 - ÇANAĞKALE  | 0286 213 37 99                                    |
| ÇORLU      | EREN BRÜLÖR                       | REŞADİYE MH. ŞHT. İSMAIL GÜLER SK. NO:1/A   | 0828 653 6088                                     |
| ÇORUM      | DAHİ TEKNİK                       | ULU KAVAK MAH. VARILNI CAD.NO:53/A  | 0364 226 30 12                                    |
| DENİZLİ    | ESEN TEKNİK                       | İSTİKLAL MAH ZÜBEYDE HANIM CD NO 40/A DENİZLİ   | 0258 211 20 40<br>507 250 06 20<br>0532 275 58 17 |
| DİYARBAKIR | AKARSU TEKNİK                     | PEYAS MH. K.PINAR CD. ALKAN FİDAN SİT. D/BLOK NO:11 / DİYARBAKIR                              | 0412 238 17 33                                    |
| DİYARBAKIR | AZKAR                             | PEYAS MAH FIRAT BULV BİRLİKKENT KOOP. B BLOK 13/ DİYARBAKIR                                   | 0412 251 30 31                                    |
| DİYARBAKIR | DOĞRU TEKNİK                      | PEYAS MAH. 492.SOK. MIZRAK 24 APT.ALTİ NO:3/G GAZİLER/KAYAPINAR/DİYARBAKIR                    | 0412 251 30 31                                    |
| DÜZCE      | AKAR TEKNİK                       | ULUCAMİİ MAH. DÜZCE. CAD. NO:14 DÜZCE ÇİLİMLİ   | 0380 681 79 19                                    |
| EDİRNE     | UZMAN TEKNİK                      | 1.MURAT MH. GÜNGÖR MAZLUM CAD.HANIM CAD. ZÜBEYDE HANIM SİTESİ NO:20/A-A                       | 0284 235 30 60                                    |
| ELAZIĞ     | DUMAN TEKNİK                      | RİZAHİYE MAH. KIBRIS ŞEHİTLER MEHMET GÜÇLÜ CAD NO:36/B ELAZIĞ                                 | 0424 218 77 67                                    |
| ELAZIĞ     | MUTU TEKNİK                       | ABDULLAH PAŞA MAH. 275 SK NO:19/1 ELAZIĞ-MALATYA YOLU ÜZERİ                                   | 0424 238 80 47                                    |

| ŞEHİR      | FİRMA İSMİ             | ADRES   | TEL. NO.                         |
|------------|------------------------|---|----------------------------------|
| ERZİNCAN   | FIRAT TEKNİK           | MERKEZ ÇARŞISI SOK.NO:63  | 0446 224 44 45 -46               |
| ERZURUM    | BETA ISITMA SOĞUTMA    | OSMANGAZİ MH. ALPASLAN TÜRKİŞ BULVARI 102. SK. NO:31 YILDIZKENT/ERZ.      | 0442 343 09 09                   |
| ERZURUM    | ÇAĞDAŞ YAŞAR TEKNİK    | GEZ MAH.KAZIM KARABEKİR CAD.NO:12 YAKUTİYE/ERZURUM                        | 0442 213 20 57                   |
| ERZURUM    | AK ISI SAN SOĞUTMA     | AŞAĞI MUMCU CAD.ESKİ TİC. ODASI ALTI NO:24 YAKUTİYE ERZURUM               | 0442 234 97 48                   |
| ERZURUM    | HAN-MAK ISI            | ALPARSLAN TÜRKİŞ BULVARI BİLGE APT. ALTI NO:6 - YILDIZKENT                | 0442 342 58 69                   |
| ESKİŞEHİR  | AKGÜN TEKNİK           | ŞEKER MAH. KIRIM CAD.NO:165/C - ESKİŞEHİR                                 | 0222 221 86 50                   |
| GAZİANTEP  | ÇÖZÜM ISI SİSTEMLERİ   | SAM MH. 66001 NOLU CADDE NO:168/3 S.KAMİL/G.ANTEP                         | 0506 992 58 89                   |
| GAZİANTEP  | GÜR ISI                | FATİHSULTAN MAH.ESKİ KARKAMIŞ CAD.NO:10/C NİZİP G.ANTEP                   | 0342 517 23 93                   |
| GAZİANTEP  | UFUK ISI               | GAZİ MAH. MİLLİ EGEMENLİK BULV. NO:41/B -ŞEHİTKAMİL G.ANTEP               | 0342 321 10 69                   |
| GAZİANTEP  | ÖZEN ISITMA            | GAZİ MAH.2 NOLU SOK ÖZÇUBUKÇU APT. ALTI NO:11                             | 0342 336 11 61                   |
| HATAY      | AREZ TEKNİK            | SÜMERLER MH. ŞÜKRÜ GÜÇLÜ CD. KURTULUŞ APT. NO:6 DEFNE/HATAY               | 0326 223 87 42                   |
| İSTANBUL   | HAZEY ISI              | ATALAR MAH.ZEYTİNLİK CAD.ATKI SOK.POLAT APT.NO:2/A ATALAR/KARTAL/İSTANBUL | 0216- 517 24 29-30               |
| İSTANBUL   | TEKLER ISITMA SOĞUTMA  | YAYLA MAH. ADABUK SİTESİ NO:215 TUZLA/ İSTANBUL                           | 0216 444 21 09                   |
| İSTANBUL   | DOĞSER                 | SOĞANLI MAH.ÇAVUŞPAŞA CAD. ÖNER SOK.NO:12 BAHÇELEVLER İST.                | 0212 507 11 01                   |
| İSTANBUL   | ELMAK                  | MERKEZ MH. FATİH CD. MUŞTU SK. NO:2 - YENİBOSNA                           | 0212 639 92 01<br>0212 639 72 13 |
| İSTANBUL   | AS ISI                 | FEYZULLAH CAD. TOLGA SOK. NO:7/A KARACA APT. - MALTEPE-İST.               | 0216-459 19 49                   |
| İSTANBUL   | SER-GAZ                | YENİDOĞAN MAH. UFUK CAD. NO:89 SANCAKTEPE/İSTANBUL                        | 0216 6417399                     |
| İSTANBUL   | ONUR İNŞ. MAK. LTD.ŞTİ | GÜLBAHAR MAH. CEMAL SURURİ SOK. NO:34/AMECİDİYEKÖY                        | 0212 211 92 66                   |
| İSTANBUL   | İS&ER TEKNİK           | ESENEVLER MAH.YUNUSEMRE CAD.SEHERYELİ SOK.NO:9 1/2 ÜMRANIYE               | 0216 316 50 22                   |
| İSTANBUL   | DOĞA OTOMASYON         | AMBARLI MH. BALABAN CD. NO:9/C AVCILAR/İSTANBUL                           | 0212 539 20 50                   |
| İSTANBUL   | İSTANBUL BRULÖR        | GÖZTEPE MH. ÖZLEM SK. NO: 2/2 BAĞCILAR/İST.                               | 0212 446 92 66                   |
| İZMİR      | BÜTES ISI              | 1442 SK. NO:1 TESİSAT İŞ MERK YENİŞEHİR-İZMİR                             | 0232 449 0783                    |
| İZMİR      | ISI TEKNİK             | 597/3 SOK. NO: 5/1 BAYRAKLI-İZMİR   | 0232 422 22 85                   |
| İZMİR      | YILDIRIM ELEKTRİK      | 1735 SOK. NO: 8/B KARŞIYAKA - İZMİR                                       | 0232 369 47 06                   |
| İZMİR      | EMKA ELEKTRİK          | YENİŞEHİR MH. GAZİ MUSTAFA KEMAL BULV. DERYA SK. NO:9/A İZMİR             | 0262-332 02 50                   |
| K.MARAŞ    | MEVSİM ISITMA&SOĞUTMA  | ORHAN GAZİ MH. ADNAN MENDERES BULV. KIRÇIÇEĞİ APT.NO:33/C                 | 0344 223 23 14                   |
| K.MARAŞ    | TÜRKMEN TEKNİK         | HAYRULLAH MAH.ARIKAN SİT. ABL. NO:22/C MERKEZ K.MARAŞ                     | 0344 224 24 29                   |
| K.MARAŞ    | ÖZDENLER SAN. TİC A.S  | ŞEHİT ABDULLAH ÇAVUŞ MAH.37.SOK.DERYA SİTESİ C-BLOK NO:6/C K.MARAŞ        | 0344 216 22 50                   |
| KARABÜK    | TARIK TEKNİK           | ESENTEPE MAH. TAŞKENTCAD. FAZİLET SİT. NO:61-I KARABÜK                    | 0370 412 75 68                   |
| KARAMAN    | KARTEK ISITMA          | SEKİÇEŞME MAH. AHMET HİLMİ BİRAND CAD. 26 A                               | 0338 213 88 98                   |
| KARS       | BAŞAK TESİSAT          | YUSUFPAŞA MAH.OLGUN SOK.NO:34 KARS  | 0474 212 64 65                   |
| KASTAMONU  | UZMANLAR TEKNİK        | KUZEY KENT TOPLU İŞ MERKEZİ BLOK: A NO:6 - KASTAMONU                      | 0366 215 37 05                   |
| KAYSERİ    | ALPHAN ISI TEKNİK      | SAHABİYE MAH. SEHER SOK. ÖZALTIN APT NO:13/KOCASINAN                      | 0352 336 58 38                   |
| KAYSERİ    | İDEAL ISI              | KEYKUBAT MAH/SEMT ANAFARTALAR CAD 70/B MELİKGAZİ KAYSERİ                  | 0352 220 34 44                   |
| KAYSERİ    | YAĞMUR TEKNİK          | ÖRNEKEVLER MAH.TUĞCU SOK SÖZDUYAR APT.NO:3/A KOCASINAN                    | 0352 336 58 38                   |
| KIRKLARELİ | MUTLU ISITMA SOĞUT.    | KARAKAŞ MAH. FEVZİ ÇAKMAK FULV. IŞIKLAR APT. KAT:1 NO:29/1 KIRKLARELİ     | 0288 214 67 66                   |
| KOCAELİ    | CANGAZ ISITMA          | GÜZELLER MH. 901/1 SK. NO:6 / C GEBZE / KOCAELİ                           | 0553 749 93 88                   |
| KONYA      | UZMAN TEKNİK           | HOROZLUHAN MAH.CİHADİYE SOK.NO:104 SELÇUKLU/KONYA                         | 0332 246 26 27                   |
| KÜTAHYA    | ARMAĞAN ELEKTRİK       | LALA HÜSEYİN PAŞA MAH. KIBRIS CAD 98/E KÜTAHYA                            | 0274 224 91 98                   |

| ŞEHİR      | FİRMA İSMİ                | ADRES  | TEL. NO.         |
|------------|---------------------------|--|------------------|
| LÜLEBURGAZ | VOLKAN ELEKTRİK           | KOCA SİNAN MAH ACIÇEŞME SOKAK ORUÇ PASAJI NO 8                               | 0288 417 21 28   |
| MALATYA    | ÖMER BİNGÖL ISI CİHAZLARI | YENİ SANAYİ SİTESİ 1.CAD.SOK. NO:10  | 0422 336 58 57   |
| MALATYA    | ÖZEN SOĞUTMA              | KUÇUK MUSTAFA PAŞA MAH. HASAN BEY CAD. YEŞİM APARTMAN ALTI NO:4 MERKEZ       | 0422 324 43 42   |
| MALATYA    | ÖZ STAR ELEKTRİK          | KAVAKLIBAĞ MAH. HALEP CD. 1.SK BURAK 2000 APT. ALTI NO:4 MALATYA             | 0422 321 76 23   |
| MANİSA     | BODURLAR TEKNİK           | AYNI ALİ MH. SAKARYA CD. 138/B MERKEZ /MANİSA                                | 0236 235 22 62   |
| MERSİN     | YILDIZ ISITMA SOĞITMA     | BARBAROS MH. BARBAROS BUL. ERİNÇ APT. NO:43/A YENİŞEHİR/MERSİN               | 0324 328 67 77   |
| MERSİN     | ISI TEKNİK                | BAHÇE MAH.126.CAD.BURHAN FELEK CAD.NO:42/D AKDENİZ/MERSİN                    | 0324 337 19 59   |
| NEVŞEHİR   | ARIÖZ MÜHENDİSLİK.        | BELEDİYE CAD. YENİ MAH. LALE CAD. YAYLAKLI İŞ HANI NO : 16/A NEVŞEHİR MERKEZ | 0384 212 28 18   |
| ORDU       | AKDENİZ TEKNİK            | YENİ MH.329 NOLU SK. NO:42 KÖPRÜBAŞI ORDU                                    | 0452 234 71 95   |
| OSMANİYE   | FEZA TEKNİK               | RAUF MAH. A.TÜRKEŞ CAD. GÖRÜCÜLER SİTESİ NO:99/C                             | 0328 812 94 22   |
| RİZE       | AKMANLAR TEKNİK           | CUMHURİYET CADDESİ TÜRKTELEKOM YANI GÜVERCİN SK. 11/B                        | 0464 214 06 51   |
| SAMSUN     | ISI-MAK SERVİS HİZMETLER  | İSTASYON MAH. ENGİN SOK. NO:10 /B SAMSUN                                     | 0362 231 50 27   |
| SAMSUN     | SENKRON İKLİMLENDİRME     | MİMAR SİNAN MAH.160.SOK NO:1/3 ATAKUM  | 0362 438 33 54   |
| SİİRT      | ÇAKMAKÇILAR ISITMA SOĞ.   | B.EVLER MH. N.BAYAM CD. DANIŞ APT. ALTI NO:14/A SİİRT                        | 0484 223 14 04   |
| SİVAS      | ONANLAR İNŞ               | ÇARŞIBAŞI MAH. VIŞNELİ CAMİ SOK. NO:33/A SİVAS                               | 0346 225 7339    |
| SİVAS      | ÇAĞDAŞ SOĞUTMA            | DEMİRİLEN ARDI MAH SAİT PAŞA CAD. AKAN APT./SİVAS                            | 0346 225 08 11   |
| ŞANLIURFA  | GÜNSAN TEKNİK             | YENİŞEHİR MAH.238.SOK.NİL APT.1/B  | 0414 313 98 97   |
| TRABZON    | ŞAFAK TİCARET             | İSKENDER PAŞA MAH. İDEAL SK. NO:8/B- TRABZON                                 | 0462 321 30 42   |
| UŞAK       | AS TEKNİK                 | DURAK MAH. ŞEHİT İZZET KARÇELİK SOKAK. NO:4/A MERKEZ UŞAK                    | 0276 224 66 26   |
| VAN        | ECOTECH MAK. ISITMA       | V.MİTHATBEY MAH.ÇAVUŞBAŞI SOK.NO:99  | 0432 216 14 94   |
| YOZGAT     | ESGO ELEKTRİK             | ÇARŞI MAH SPOR 14 1 BOĞAZLIYAN YOZGAT  | 0354 645 1245    |
| YOZGAT     | ÇELİK ISI MARKET          | YENİ CAMİ MAH.HASTANE CAD. S.SIRRI APT. ALTI A BLOK NO:5 MERKEZ              | 0354 217 89 45   |
| ZONGULDAK  | YAMANLAR TESİSAT          | ONTEMMUZ MH. ACILIK SANAYİ SİTESİ NO:3/E/1 MERKEZ/ZONGULDAK                  | 0372 253 48 08   |
| AZARBAYCAN | AZKÜR TEKNİK              | AZARBAYCAN   | 994 50 280 67 47 |

