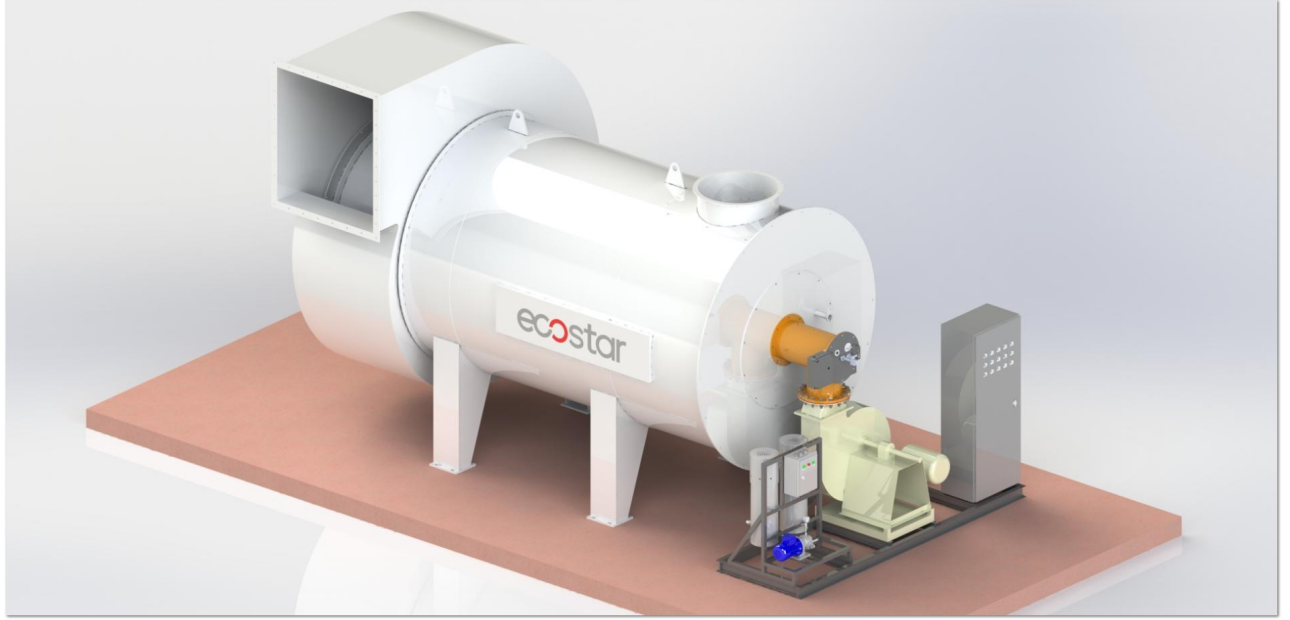


SICAK HAVA JENERATÖRLERİ KURULUM, KULLANMA VE BAKIM TALİMATI



- SHG 25
- SHG 50
- SHG 75
- SHG 100
- SHG 150
- SHG 200
- SHG 250
- SHG 500
- SHG 750
- SHG 1000
- SHG 1500
- SHG 2000
- SHG 2500
- SHG 3000

SAYIN KULLANICIMIZ,

ECOSTAR SHG 25, SHG 50, SHG 75, SHG 100, SHG 150, SHG 200, SHG 250, SHG 500, SHG 750, SHG 1000, SHG 1500, SHG 2000, SHG 2500, SHG 3000 Sıcak Hava Jeneratörleri en son teknik buluşlar ve emniyet kurallarına göre hazırlanıp imal edilmiştir.

Cihazın maksimum emniyetle, ekonomik ve çevreyi gözeten bir biçimde kullanılabilmesi için emniyet ile ilgili uyarıları ve kullanma kılavuzunu dikkate almanızı tavsiye ederiz.

Eğer kılavuzda açıklanmamış ya da anlaşılmayan bir konu ile karşılaşırsanız lütfen satış sonrası hizmetler departmanımız ile irtibata geçiniz.

ECOSTAR markasını seçtiğinizden dolayı siz değerli müşterimize teşekkür ederiz.






Bu kullanma talimatı SHG'nin ayrılmaz bir parçasıdır, plastik dosya içerisinde muhafaza edilip kullanılan ortamda görülebilecek bir yere asılmalıdır.

İÇİNDEKİLER

UYARILAR	3
Uyarı Sembolleri ve Açıklamaları	3
TAŞIMA.....	4
Paletlerin Forklift ile Taşınması.....	4
Paletlerin Vinç ile Taşınması	4
Depolama Koşulları	5
Genel Güvenlik Kuralları.....	5
GARANTİ ŞARTLARI.....	7
Garanti Kapsamı Dışında Kalan Şartlar	7
SHG GENEL ÖZELLİKLERİ.....	8
SHG Kullanım Amacı ve Sınırlamalar.....	8
SHG TİPLERİ	8
1. Direkt Tip SHG.....	8
2. Endirekt Tip SHG.....	9
TEKNİK ÖZELLİKLER	9
TEKNİK VERİLER.....	10
Kapasite ve Teknik Veriler Tablosu.....	10
Dış Ölçüler.....	11
MONTAJ	13
Endirekt Tip SHG	13
Direkt Tip SHG.....	14
GAZ YAKIT UYGULAMASI.....	15
Gaz Hattında Bulunması Gereken Gaz Yolu Ekipmanları	16
SIVI YAKIT UYGULAMASI.....	17
DEVREYE ALMA	18
Genel Kontroller	18
Yakma Ayarı.....	18
Son Kontroller	19
BAKIM.....	20
Haftalık Bakım.....	20
Aylık Bakım	20
Sezonluk Bakım.....	20
SATIŞ SONRASI HİZMETLER.....	21
NOTLAR.....	25

UYARILAR

Uyarı Sembolleri ve Açıklamaları

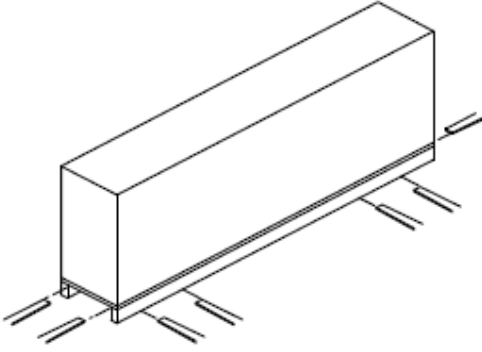
İşaretler	İşaret Anlamları
	Önemli bilgiler veya kullanımla ilgili faydalı ipuçları.
	Can ve mal açısından tehlikeli durumlara karşı uyarı.
	Elektrik gerilimine karşı uyarı.
	Ürün taşıma bilgisi.
	Dik taşıyınız. Kırılacak eşya. Sudan koruyunuz.

TAŞIMA

Paletlerin Forklift ile Taşınması

Palet ile sevk edilen ürünler, aşağıdaki şartlara uygun olarak forklift yardımı ile taşınmalıdır.

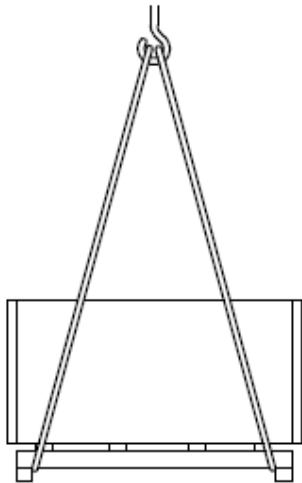
- Forklift kapasitesi taşınacak yükün kapasitesine uygun olmalı,
- Forklift, kullanma yetkisi olan kişi tarafından kullanılmalı,
- Forklift bıçakları paletin ortasındaki boşluklardan geçmeli ve bıçakların karşıdan çıktığına emin olunmalı,
- Ağırlık merkezi ortada olmayan paletler için paletin taşıma sırasında eğilmediğinden emin olunmalı ve taşınmalıdır.



Paletlerin Vinç ile Taşınması

Palet ile sevk edilen ürünler, aşağıdaki şartlara uygun olarak vinç yardımı ile taşınmalıdır.

- Vinç kapasitesi taşınacak yükün kapasitesine uygun olmalı,
- Vinç, kullanma yetkisi olan kişi tarafından kullanılmalı,
- Sapan yardımı ile pakete zarar vermeyecek şekilde askıya alınmalı ve taşınmalıdır.



Depolama Koşulları

Sıcak hava jeneratörü, aksesuarları ve yedek parçaları aşağıda belirtilen şekilde depolanmalıdır:

- Hiçbir zaman açık ortamda bırakmayınız,
- Kuru ve tozsuz ortamda depolayınız,
- Aşındırıcı etkiye sahip herhangi madde ile temas etmesinden sakınınız,
- Ekipmanları mekanik hasarlardan koruyunuz,
- 0°C-60°C arasındaki sıcaklıkta depolayınız,
- Bağıl nem max %60 olmalı,
- 3 aydan daha uzun depolanacağına, düzenli olarak bütün parçaları kontrol ediniz ve gerekli ise korumalarını değiştiriniz.

Genel Güvenlik Kuralları

- Montaj ve demontaj, devreye alma, kullanma, kontrol, bakım ve tamir ile ilgili olan kişilerin gerekli eğitimi almış olması, bu kitapçığın tamamını okumuş ve anlamış olması şarttır.
- SHG'nün emniyetine zarar verebilecek değişiklikler kişi ve/veya kurumlar tarafından yapılamaz.
- Tüm bakım, devreye alma ve montaj çalışmalarının (yakma ayarı hariç) brülör çalıştırılmadan ve elektrik kesilerek yapılması gerekir. Bu kurallara uyulmadığı takdirde elektrik çarpmalarına, kontrol dışı alev oluşmasına ve böylece ağır bedeni zararlara, hatta ölüme yol açılabilir.
- Emniyet elemanları ile ilgili tamiratlar sadece üretici firma tarafından yapılmalıdır.
- Cihaz zihinsel özürlü olan kişiler, çocuklar, tecrübe ve bilgi eksikliği olan kişiler tarafından kesinlikle kullanılmamalıdır.
- Çocuklar cihazla oynamaları yönünde kontrol altında tutulmalıdır.
- Cihaz yanında kolay tutuşan ve patlayıcı maddeler bulundurulmamalıdır.
- Cihaz hava almalı, havalandırma ve hava tahliye deliklerinin kapatılmaması gerekmektedir.



Gaz kokusu hissedildiğinde;

- Bütün gazlı cihazların vanalarını kapatın.
- Tüm kapı ve pencereleri açın.
- Elektrikli araçları çalıştırmayın ya da çalışıyorsa kapatmayın.
- Kibrit, çakmak gibi yakıcı türevli araçları kullanmayın.
- Gaz şirketini bu durumdan haberdar edin.



Ortamda herhangi bir yanıcı madde bulundurmuyun.



Eğer ortamda gürültü varsa kulaklık kullanın.



Yangın veya diğer acil durumda;

- Ana şalteri kapatınız.
- Ana gaz valfini kapatınız.
- Duruma uygun önlemleri alın.



Brülör montajı tam ve talimatlara uygun yapılmalıdır. Vibrasyon brülöre ve bileşenlerine zarar verebilir.



Eğer gerekiyorsa fan motorunu kaldırmak için kemer veya kaldırma cihazı kullanın.



İlk çalıştırmada ve herhangi bir sebeple elektrik sisteminde veya motor kablosunda bir değişiklik yapıldıktan sonra fanın dönme yönü mutlaka yetkili servis tarafından kontrol edilmelidir.

GARANTİ ŞARTLARI

ECOSTAR Sıcak Hava Jeneratörlerinde kullanılan ana ve yardımcı malzemeler tarafımızca açıklanan bakım, ayar, çalışma şartları ve ilgili mekanik, kimyasal ve ısıl etkiler altında devreye alındığı tarihten itibaren **2 (iki)** yıl süre ile **TERMO ISI SİSTEMLERİ A.Ş.** garantisi altındadır.



Bu garanti şartı sadece cihaz(lar)ın yetkili servislerimiz tarafından devreye alınması ve bakımının yapılması durumunda geçerlidir.



Firmamız, ürün üzerinde ve ürüne ait tüm talimatlarda iyileştirme amacı ile değişiklik yapma hakkını saklı tutar.

Garanti Kapsamı Dışında Kalan Şartlar

- Montaj işletmeye alma, kullanma ve bakım talimatlarında belirtilen müşteriye düşen sorumlulukların yerine getirilmemesinden kaynaklanan arızalar,
- Yetkili servislerin dışında devreye alma, tamir ve bakım yapılması halinde doğacak arızalar,
- Taşıma ve stoklama esnasında mamulün hasar görmesi durumu,
- Mamulün montaj safhasına kadar orijinal ambalajında muhafaza edilmemesi,
- Elektrik bağlantılarının doğru ve sağlam yapılmaması, yanlış gerilim uygulanması, gerilim değişmelerinin sık tekrarlanması halinde oluşacak arızalar,
- Uygun yakıtın kullanılmaması, yakıtın yabancı maddeler ihtiva etmesi veya cihazın yakıtsız kullanılması halinde doğacak arızalar,
- Montaj ve işletme esnasında mamulün içine giren yabancı maddelerin meydana getireceği arızalar.
- Cihaz seçimlerinden doğacak hatalar,
- Doğal afetlerden zarar gören cihazlar,
- Garanti belgesi ibraz edilmeyen cihazlar,
- Yetkili satıcı veya servis firmasının kaşe ve imzası garanti belgesinde bulunmayan cihazlar,
- Garanti belgesi üzerinde tahrifat yapıldığı, mamul üzerindeki orijinal seri numarası bulunmayan cihazlar,
Garanti kapsamına alınmazlar.
- Cihazın müşteri sorumluluğunda taşınması sırasındaki riskler müşteriye aittir.
- Arızalarda kullanım hatasının bulunup bulunmadığı yetkili servis istasyonları, yetkili servis istasyonu bulunmaması durumunda yetkili satıcımız, bayimiz, temsilciliğimiz veya fabrikamız tarafından düzenlenen raporla belirlenir.
- Tüketiciler bu rapora ilişkin olarak bilirkişi tarafından tespit yapılması talebiyle ilgili tüketici sorunları hakem heyetine başvurabilir.

SHG GENEL ÖZELLİKLERİ

ECOSTAR direkt ve endirekt sistemde çalışan SHG'leri 250.000 kcal/h – 30.000.000 kcal/h kapasite ve 1000 °C ye kadar çıkış sıcaklığı için üretilmektedir. Doğal Gaz, Fuel-Oil ve Motorin ile çalışacakları şekilde tasarlanmıştır.

SHG Kullanım Amacı ve Sınırlamalar

Kurutma Prosesleri

Toprak Sanayi : Tuğla fabrikalarının suni kurutma kamaralarında.

Kum kurutma döner fırınlarında. Alçı Blok- Alçı Panel kurutma fırınlarında

Kimya Sanayi : Deterjan imal kulelerinde.

Gübre Sanayi : Döner gübre kurutma fırınlarında.

Şeker Sanayi : Küspe kurutma fırınlarında.

Kağıt Sanayi : Kontinü kağıt kurutmada.

Ambalaj Sanayi : Baskı boya kurutmada.

Metal Sanayi : Gerilim giderme fırınlarında.

Çimento Sanayi : Farin kurutma, kömür ve curuf kurutmada.



Bu cihaz asla açıkta alev verecek şekilde çalıştırılmamalıdır!

SHG TIPLERİ

1. Direkt Tip SHG
2. Endirekt Tip SHG

1. Direkt Tip SHG

Sanayide çeşitli kullanma alanlarındaki proseslerde ihtiyaç duyulan sıcak havayı üretmek amaçlı kullanılır. Yüksek sıcaklığa dayanıklı malzemeden imal edilen yanma hücresi içinde brülör vasıtasıyla yakılan yakıtın egzoz gazlarının, doğrudan havaya sirküle edilmesi veya karışım odasında hava ile karıştırılması suretiyle sıcak hava elde edilir. Yanma odasında yakılan yakıtın enerjisi, doğrudan üretilen sıcak havaya aktarıldığından verimleri yüksektir. Bu tip SHG'leri egzoz gazının prosese verilmesinin sakıncalı olmadığı durumlarda kullanılır.

2. Endirekt Tip SHG

Sanayide çeşitli kullanma alanlarındaki proseslerde ihtiyaç duyulan sıcak havayı üretmek amaçlı kullanılır. Yüksek sıcaklığa dayanıklı malzemedен imal edilen yanma hücresi içinde brülör vasıtasıyla yakılan yakıtın egzoz gazı, taze havaya (sekonder hava) karıştırılmadan ayrı bir bacadan tahliye edilir. Sekonder hava istenilen sıcaklıkta ve temiz olarak prosese verilir. Bu tip SHG'ler genellikle gıda prosesi, hassas üretimlerin olduğu endüstriyel prosesler ve canlı varlıkların olduğu alanların ısıtılmasında kullanılır.

TEKNİK ÖZELLİKLER

- Ø Uzun ömürlü, sağlam konstrüksiyon,
- Ø Yüksek işletme emniyeti,
- Ø İşletme kolaylığı, çok az bakım ihtiyacı,
- Ø Geniş kapasite aralığı,
- Ø Yakma ve karışım havasının düşük basınç kayıplarından dolayı cüzi işletme maliyeti,
- Ø Alt ve üst basınçlı işletmeler için farklı konstrüksiyonlar,
- Ø Yanmış gazların taze hava ile karışım odasında aralarında ısı iletim aracı olmadan direkt karıştırılması ile ısı transfer kayıpları ortadan kalkar ve verimde artış sağlanır,
- Ø Düşük baca kaybı ile toplam verimde artış sağlanır,
- Ø İzolasyon malzemesi ile kaplanan gövde ile ortama olan ısı kayıpları minimize edilir,
- Ø Karışım odası üzerindeki patlama kapağı gaz sıkışması halinde dışarıya egzoz yaptığı gibi bakım ve kontrol gereği servis elemanının jeneratör içerisine girişini kolaylaştırır,
- Ø Yakma havası dış zarfla yanma odası arasından geçirildiği için izolasyon kayıpları önlenmekte ve hava ısıtılması sağlanmaktadır,
- Ø Geri kazanımla yakma havasının 100°C-120°C kadar ısıtma ile verim artırımı sağlanmaktadır,
- Ø Yüksek sıcaklığa ve sıcaklık gerilimlerine dayanıklı refrakter malzemesinin uzun ömürlü olması için alev ile refrakter arasında da bir koruyucu hava perdesi oluşturulmaktadır,

TEKNİK VERİLER

Kapasite ve Teknik Veriler Tablosu

TİP	Kapasite (kcal/h)	YAKIT TÜKETİMİ			
		DOĞALGAZ (Nm ³ /h)	LPG (Nm ³ /h)	MOTORİN (kg/h)	FUEL OİL (kg/h)
SHG 25	250.000	30,3	11,1	24,5	25,9
SHG 50	500.000	60,6	22,2	49,0	51,8
SHG 75	750.000	90,9	33,3	73,5	77,7
SHG 100	1.000.000	121,2	44,4	98,0	103,6
SHG 150	1.500.000	181,8	66,7	147,1	155,4
SHG 200	2.000.000	242,4	88,9	196,1	207,3
SHG 250	2.500.000	303,0	111,1	245,1	259,1
SHG 500	5.000.000	606,1	222,2	490,2	518,1
SHG 750	7.500.000	909,1	333,3	735,3	777,2
SHG 1000	10.000.000	1212,1	444,4	980,4	1036,3
SHG 1500	15.000.000	1818,2	666,7	1470,6	1554,4
SHG 2000	20.000.000	2424,2	888,9	1960,8	2072,5
SHG 2500	25.000.000	3030,3	1111,1	2451,0	2590,7
SHG 3000	30.000.000	3636,4	1333,3	2941,2	3108,8

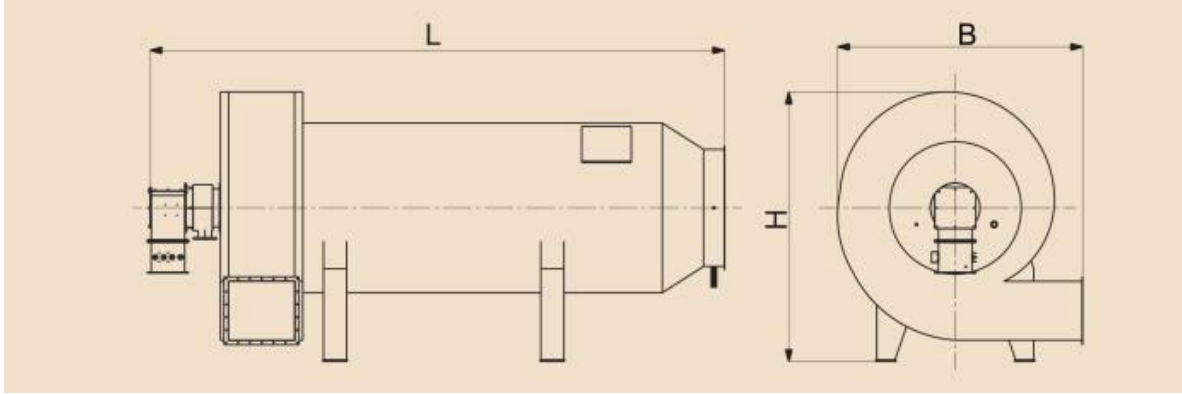
H_u Doğalgaz = 8250 kcal/Nm³

H_u LPG = 22250 kcal/Nm³

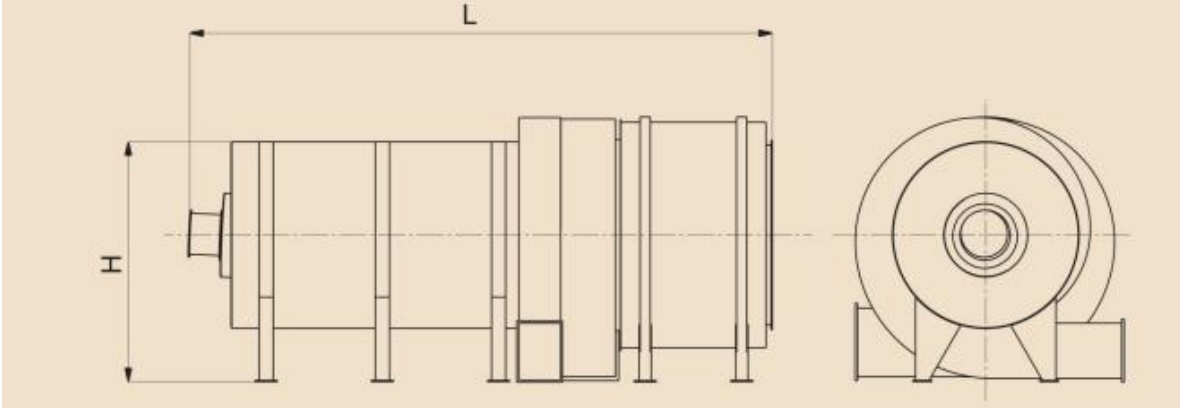
H_u Fuel -Oil = 9650 kcal/kg

H_u Motorin = 10200 kcal/kg

Dış Ölçüler



TİP	KAPASİTE (kcal/h)	ÖLÇÜLER(mm)		
		L	B	H
SHG 25	250.000	2500	1450	2250
SHG 50	500.000	2750	1700	2500
SHG 75	750.000	3000	1950	2750
SHG 100	1.000.000	3250	2200	3000
SHG 150	1.500.000	3500	2700	3500
SHG 200	2.000.000	3750	3200	4000
SHG 250	2.500.000	4000	3450	4250
SHG 500	5.000.000	5000	3700	4500
SHG 750	7.500.000	6000	3950	4750



TİP	KAPASİTE (kcal/h)	ÖLÇÜLER(mm)	
		L	H
SHG 1000	10.000.000	6900	3000
SHG 1500	15.000.000	8300	3200
SHG 2000	20.000.000	9900	3450
SHG 2500	25.000.000	10900	3700
SHG 3000	30.000.000	11900	3950



Kapasite tablosunda belirtilmeyen kapasitedeki sıcak hava jeneratörleri için özel tasarım uygulaması yapılmaktadır.

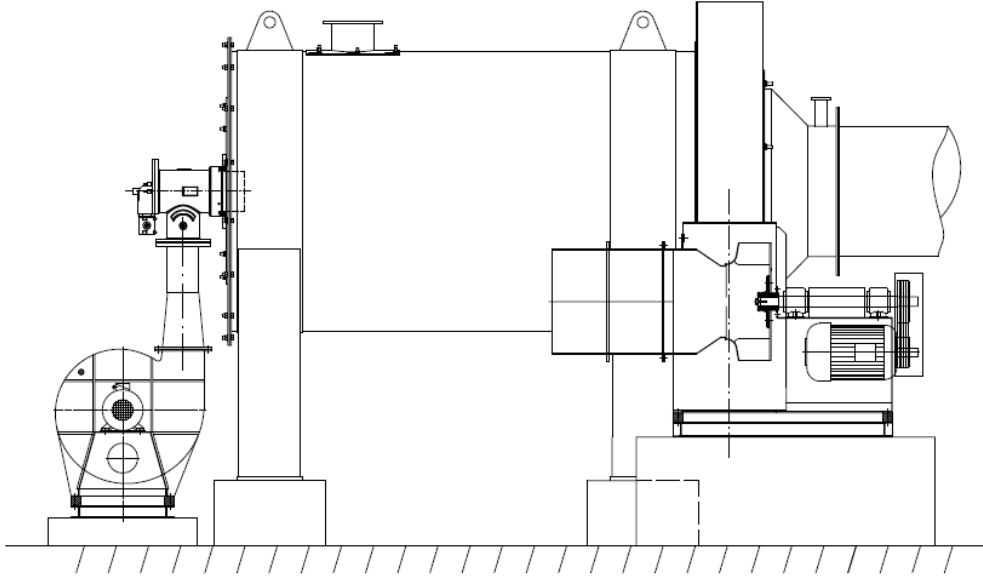
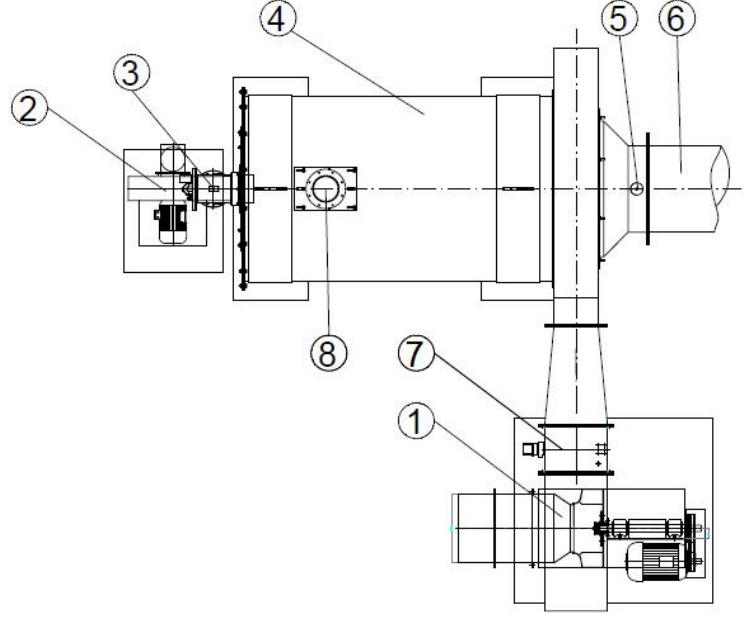


Kılavuzdaki veriler sadece bilgilendirme amaçlıdır, bağlayıcı değildir. Prosese göre ve çıkış sıcaklığına göre ölçüler değişiklik gösterebilir.

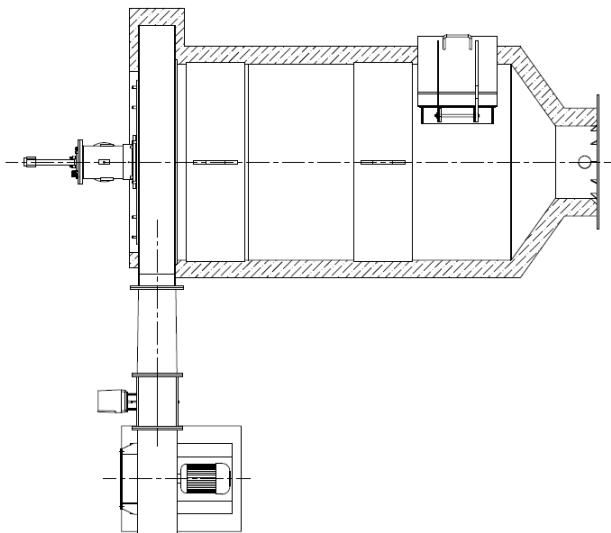
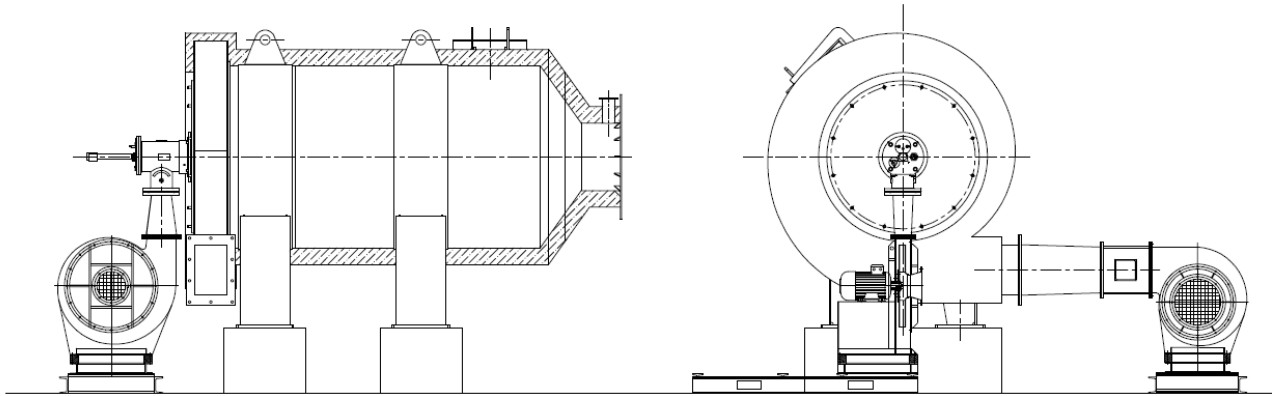
MONTAJ

Endirekt Tip SHG

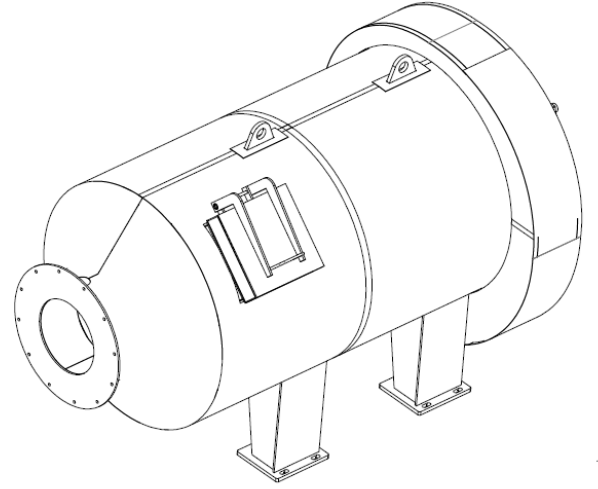
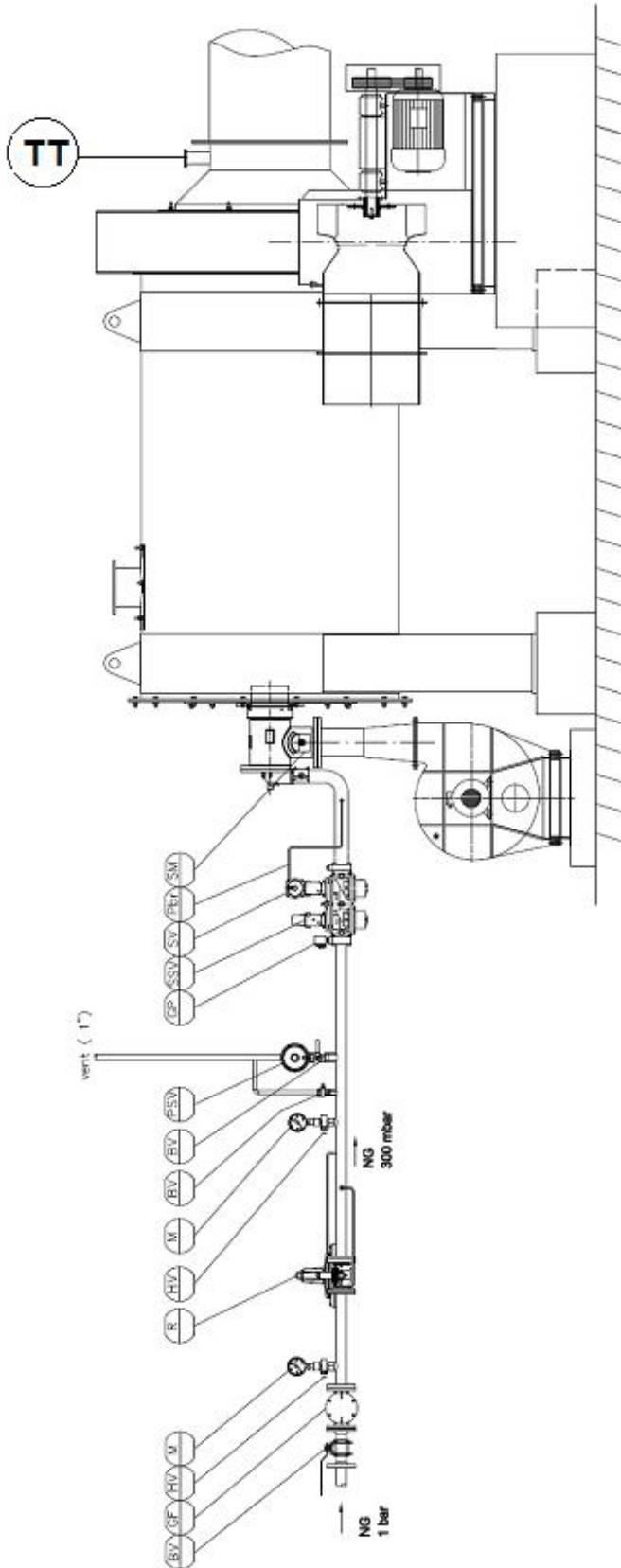
1. Sekonder fan
2. Yakma havası fanı
3. Brülör
4. Sıcak hava jeneratörü gövdesi
5. Sıcaklık ölçüm probu,
6. Sıcak hava çıkış ağızı
7. Sekonder hava kontrol ünitesi
8. Baca



Direkt Tip SHG

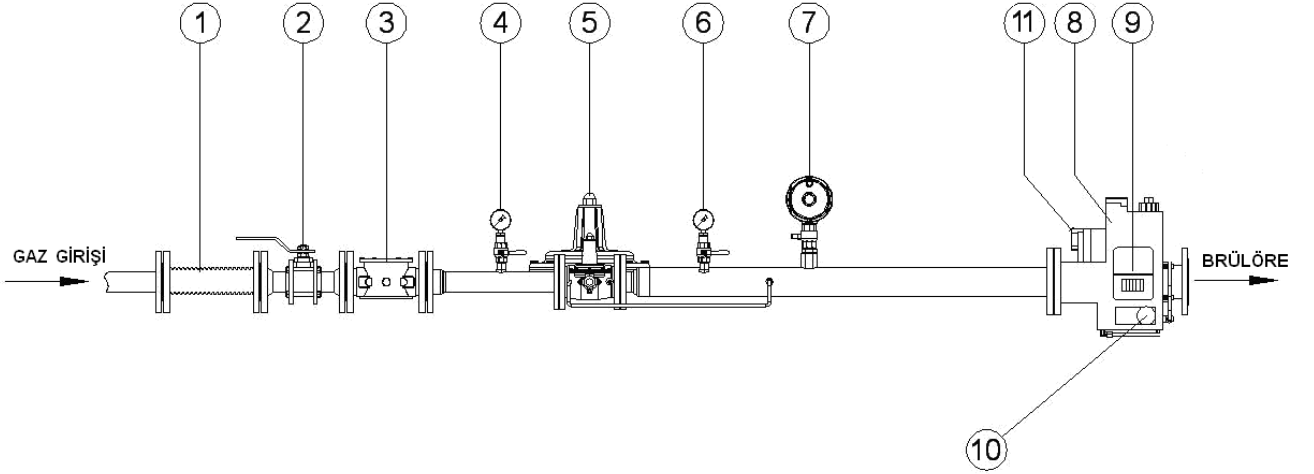


GAZ YAKIT UYGULAMASI



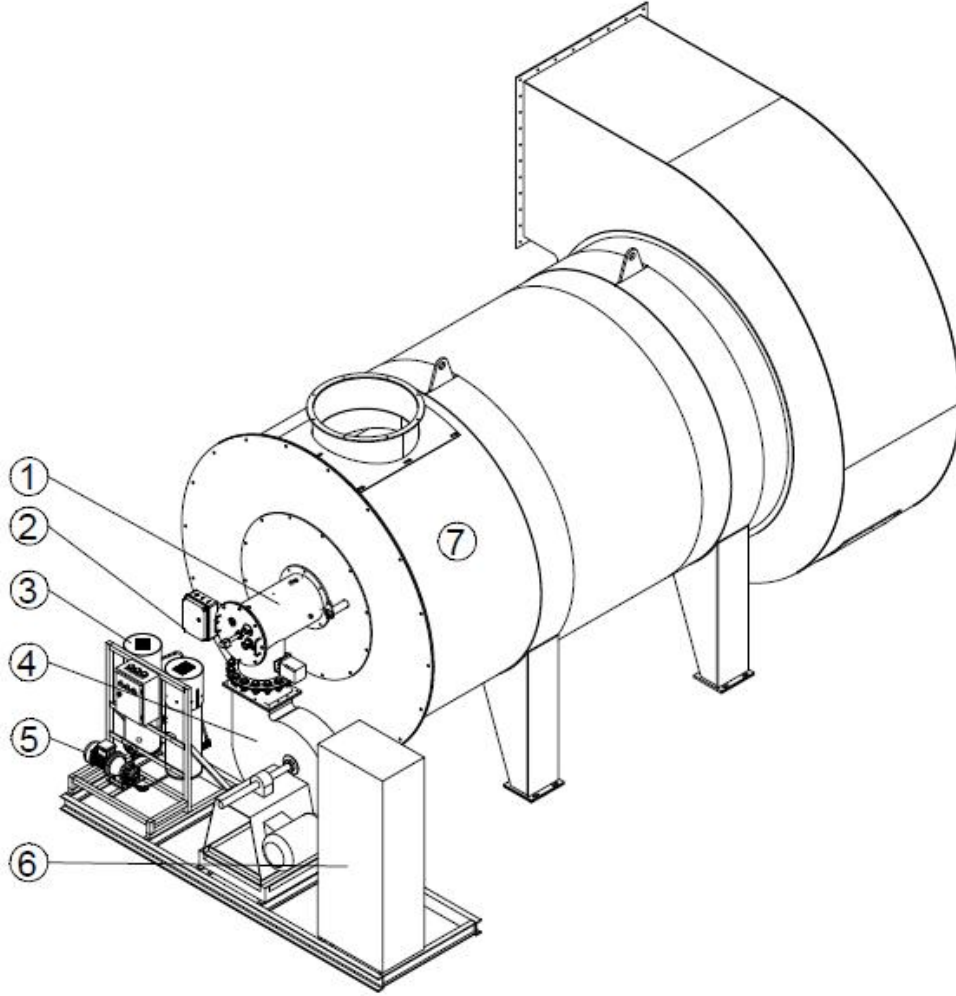
- BV** : KÜRESEL VANA
- GF** : GAZ FİLTRESİ
- HV** : MANOMETRE MUSLUĞU
- M** : MANOMETRE
- R** : GAZ REGÜLATÖRÜ
- PSV** : EMNİYET TAHLİYE REGÜLATÖRÜ
- GP** : GAZ PRESOSTATI
- SV** : İŞLETME VALFİ
- SSV** : EMNİYET VALFİ
- SM** : YAKMA HAVASI SERVOMOTORU
- Pbr** : GAZ İMPULSU
- TT** : TERMOCOUPLE (SICAKLIK ÖLÇÜM)

Gaz Hattında Bulunması Gereken Gaz Yolu Ekipmanları



Pe < 300 mbar Q<1200kW	Pe > 300 mbar Q<1200kW	Pe < 300 mbar Q>1200kW	Pe > 300 mbar Q>1200kW
1-Kompansatör	1-Kompansatör	1-Kompansatör	1-Kompansatör
2- Küresel vana	2- Küresel vana	2- Küresel vana	2- Küresel vana
3- Gaz filtresi	3- Gaz filtresi	3- Gaz filtresi	3- Gaz filtresi
4-Giriş manometresi + vana	4-Giriş manometresi + vana	4-Giriş manometresi + vana	4-Giriş manometresi + vana
8 – Multiblok (emniyet ve işletme selenoidleri)	5- Regülatör	8 – Multiblok (emniyet ve işletme selenoidleri)	5- Regülatör
10-max. gaz presostatı	6- Çıkış manometresi+ vana	9- Sızdırmazlık Kontrol Seti	6- Çıkış manometresi+ vana
11-min. gaz presostatı	7-Emniyet tahliye vanası	10-max. gaz presostatı	7-Emniyet tahliye vanası
	8 – Multiblok (emniyet ve işletme selenoidleri)	11-min. gaz presostatı	8 – Multiblok (emniyet ve işletme selenoidleri)
	10-max. gaz presostatı		9- Sızdırmazlık Kontrol Seti
	11-min. gaz presostatı		10-max. gaz presostatı
			11-min. gaz presostatı

SIVI YAKIT UYGULAMASI



1. Brülör
2. Elektrik bağlantı kutusu
3. Yakıt ön ısıtıcıları
4. Yakma havası vantilatörü
5. Yakıt pompası
6. Kontrol panosu
7. SHG gövdesi

DEVREYE ALMA

Genel Kontroller



Sıcak hava jeneratörünü devreye almadan önce aşağıdaki kontrolleri yapınız.

- Ø Sıcak hava jeneratörü kurulum ve montaj çizimlerine uygun biçimde kurulmalıdır.
- Ø Gaz ve sıvı yakıt istasyonu, hortumların serbestçe salınabileceği, keskin kıvrımların oluşmayacağı şekilde konumlandırılmalıdır.
- Ø Tüm boru ve hortumlar, yakıt istasyonuna bağlanmadan önce dikkatlice temizlenmelidir.

Yakma Ayarı

- Ø Brülöre start verin.
- Ø Gözetleme camından alevin oluştuğunu kontrol edin.
- Ø Çalışma için dış şartların uygun olduğundan emin olun.
- Ø Ateşleme işlemini gözlemleyiniz.
- Ø Gaz akışının ya da birincil hava debisinin ateşleme esnasında değiştirilmesi gerektiği durumlarda, kontrol panelinden ayar yapılması gerekmektedir.

Sıcak hava jeneratörü yerel ya da merkezi kontrol panelinden başlatılabilir.

Gaz akışının başlatılması/durdurulması ya da kontrol edilmesi merkezi kontrol odasından veya yerel kontrol panelinden yapılabilir.



Brülör devrede iken sekonder fan da devrede olacak şekilde elektriksel emniyet sağlanmalı!



Brülör başlatılmadan önce görsel olarak kesinlikle denetlenmesi gerekenler;

- Ø Brülör, uygun biçimde kurulmuş olmalı.
- Ø Yakma havası taşıyan borular bağlanmış olmalı.
- Ø Brülör için hortumlar bağlanmış ve flanş bağlantısındaki cıvatalar iyice sıkılmış olmalı.
- Ø Ateşleme lansı ve elektrik kabloları doğru olarak bağlanmış olmalı.
- Ø UV-sensör düzgün bağlanmış olmalı.
- Ø Ana alev ateşleme sürecinde oluşuyor olmalı.



Ayrıntılı bilgi için SHG’de kullanılacak brülörün kullanma kılavuzunu inceleyiniz!



Elektrik bağlantısı

Elektrik bağlantılarını jeneratör ile birlikte verilen şemaya göre yapınız. Elektrik tesisatının çekilmesi ve bağlantılarının yapılması sırasında genel emniyet kurallarına uyunuz. Elektrik panosundaki topraklama klemensini topraklama tesisatıyla muhakkak irtibatlandırınız.

Son Kontroller

- Ø İstikrarlı bir alev oluşumunun kontrolü,
- Ø Eğer gerekirse, yakıt vanası ile başlangıç pozisyonunun istenilen alev özelliklerine ulaşmak için ayarlanması,
- Ø Ateşleme sürecinde, yakıt akışı maksimum akışın %30 'undan az olmalı,
- Ø İstenilen çıkış sıcaklığına ulaşıldığında, brülörün devre dışı kalması,
- Ø Ayarlanan kanal basıncında brülörün devre dışı kalması.

BAKIM

Haftalık Bakım

- Ø Primer ve sekonder hava emişlerini kontrol ediniz, gerekirse temizleyiniz.
- Ø Brülör yakıt ve hava hattında genel kontrol (kaçak kontrolü) yapınız.
- Ø Brülörün çalışma prosedürüne göre fonksiyon kontrolü yapınız.
- Ø SHG gövdesi ve iç aksamın gözle kontrollerini yapınız.

Aylık Bakım

Aylık bakım SHG ve çevre bileşenlerinin genel kontrolünün yapıldığı, kapsamlı ve olası arızaları önlemeye yönelik yapılan işlemdir.

- Ø Ana yakıt hattı ve var ise hava hattı üzerindeki filtreleri temizleyiniz.
- Ø Brülör yanma başlığı kontrolünü yapınız.
- Ø Ateşleme ve/veya alev kontrol elektrotlarının izolasyon ölçümlerini yapınız, gövdeye kaçak olması durumunda elektrotları yenileri ile değiştiriniz.
- Ø Alev kontrol donanımını UV/IR kontrol ediniz, gerekirse temizleyiniz.
- Ø Ateşleme kablolarını ve soketlerini kontrol ediniz.
- Ø Tüm kablo bağlantı noktalarını kontrol ediniz. Gevşeyen bağlantıları sıkınız.
- Ø Fan ve hava klapeleri üzerinde biriken tozları ve katmanları temizleyiniz.
- Ø Yakıt hattı basıncını kontrol ediniz, ilk ayarlanan basınç ile aynı olması gerekir aksi halde brülör yükü değişmiş olacaktır.
- Ø Brülörün ve SHG'nün tüm civatalarını kontrol ediniz. Gevşeyen civataları sıkınız.

Sezonluk Bakım

Brülörün uzun süre çalıştırılmayacağı veya uzun süreli duruşlardan sonra devreye alınacağı durumlarda yapılan kapsamlı bakım işlemidir.

- Ø Elektrik motorlarının izolasyon direncini kontrol ediniz.
- Ø Ateşleme ve/veya ionizasyon elektrotlarını yenileri ile değiştiriniz.
- Ø Alev kontrol donanımını UV/IR kontrol ediniz, gerekirse değiştiriniz.
- Ø Hava fanı ve klapelerin temizliğini yapınız.
- Ø Çalışma fonksiyonunu kontrol ediniz.
- Ø Sıcaklık ve basınç ölçüm sensörlerinin fonksiyon kontrolünü yapınız, gerekirse değiştiriniz.
- Ø Yanma odası içinin temizlik kontrolünü yapınız ve gerekirse temizleyiniz.



Bakım esnasında montaj talimatlarını dikkate alın.

SATIŞ SONRASI HİZMETLER

Değerli Müşterimiz,

Sizlere iyi ürün vermek kadar, iyi hizmet vermenin de önemine inanıyoruz. Bu nedenle siz bilinçli tüketicilerimize çok geniş kapsamlı hizmetler sunmaya devam ediyoruz.

Şikâyet ve Özel İstekleriniz için (Merkez);
Esentepe Mah.Milangaz Cad. No:75 K:3
Kartal Monumento Plaza
KARTAL/İSTANBUL/TÜRKİYE
Tel: +90 216 442 93 00
Fax: +90 216 370 45 03

Fabrika İletişim Bilgileri:
Türkgücü OSB
Bülent Ecevit Bulvarı No:11
ÇORLU/TEKİRDAĞ/TÜRKİYE
Tel: +90 282 685 44 80-81
Fax: +90 282 685 42 09

Ayrıca bizlere www.ecostar.com.tr internet adresinden ve servis@ecostar.com.tr ile e-posta yolu ile ulaşabilirsiniz.



Aşağıdaki önerilere uymanızı rica ederiz.

- Ürününüzü kılavuz esaslarına göre kullanınız.
- Ürününüz ile ilgili hizmet talebiniz olduğunda yukarıdaki telefon numaralarından Hizmet Merkezimize başvurabilirsiniz.
- Ürünü aldığınızda Garanti Belgesini kurulumda onaylattırınız.

Yetkili Servis Birimlerimiz:

ŞEHİR	FİRMA İSMİ	ADRES	TEL. NO.
ADANA	V&R ISI SİSTEMLERİ	SÜMER MAH. 6983.SOK. GÜLBEN APT.NO: 5/A SEYHAN	0322 228 60 61
ADANA	START KLİMA	BARAJ YOLU 2.5 DURAK YENİCELİ APT. ALTI NO:2 /B SEYHAN-ADANA	0322 458 57 60
ADANA	EREN ISITMA VE SOĞUTMA SİSTEMLERİ	TOROS MAH.78122 SK. PERİHAN ÖZMEN APT.NO:11 ÇUKUROVA/ADANA	0322 232 30 11
ADANA	ISI TEK ISITMA	REŞATBEY MAH.ADALET CAD.ADALET APT. ZEMİN KAT NO:26/B	0322 458 36 50
ADIYAMAN	ÇÖZÜM TEKNİK	ALİTAŞI MAH.BOZBEY YOLU NO:29/B	0416 214 11 87
AĞRI	HASTEKNİK	SITKIYE M. DEMİR S24 MERKEZ AĞRI	0472 215 43 07
AKSARAY	ADA TEKNİK	BÜYÜK BÖLCEK MAH. BÜYÜK BÖLCEK CAD. SARAY EKMEK KARŞISI YAŞAR AĞARTMAN 65/F	0535 960 6275
AMASYA	C-L ISI SİSTEM İNŞ. SAN	HIZIRPAŞA MAH.İST CAD.NO:113/MERKEZ AMASYA	0358 212 10 75
ANKARA	AKIM TEKNİK	YİBA ÇARŞISI 2. ZEMİN KAT NO:Ç6 ULUS /ANKARA	0312 311 68 91
ANKARA	TAYF ELEKTRO TEKNİK	İÇ CEBECİ TELLİ KAYA SOK. 14/B. ANKARA	0312-319-55-64
ANKARA	ISITEK ISITMA SİSTEMLERİ	ATAÇ 2 SOKAK 54 D YENİŞEHİR ANKARA	0312 361 62 23
ANKARA	HANLAR ENERJİ	KIVIRIMLI CAD. ÇERÇİ SOK.NO:2/B ETLİK/ANKARA	0312 312 30 77
ANKARA	ÇÖZÜM TEKNİK	GAZİOSMANPAŞA MAH.380 SOK.NO:24/11 GÖLBAŞI /ANKARA	0312 484 82 80
ANKARA	ERTERM MÜHENDİSLİK	UFUKTEPE MAH. UFUKTEPE CAD. NO:23 F KEÇİÖREN /ANKARA	0312 581 35 81
ANTALYA	ÖZÇELİK SOĞUTMA	MEYDAN KAVAĞI MAH. AVNİ TOLUNAY CAD. MUSA KAYA SİT. A/BLK 64/2 MENEKŞE	0242 312 74 96
ANTALYA	ÖZ UĞUR ISITMA	MEYDAN KAVAĞI MAH.ŞEHİTLER CAD DÜRIYE SABAHAT HM APT.NO:25/B ANTALYA	0242 311 21 13
ARDAHAN	YILDIRIM ELEK. VE BOBİNAJ	ATATÜRK CD. NO:69 ARDAHAN	0478 211 28 58
BALIKESİR	DURUSOY MÜHENDİSLİK	İHSANİYE MAH.1 OKULSK NO:67/A BANDIRMA/BALIKESİR	0266 718 81 52
BALIKESİR	ÇAKAR TEKNİK	ORUÇGAZİ M.BİRGİ S. NO:49/A MERKEZ/BALIKESİR	0266 244 55 17
BATMAN	ÖZKARDEŞLER MAK.	FATİH MAH. MUHAMMET İKBAL CAD. NO: 123	0488-212 43 40
BAYBURT	YILDAŞ ELEKT. LTD	OSMAN OKUTMUŞ CAD.NO:11/A BAYBURT	0458 211 91 58
BİTLİS	DESA ELEKTİRİK	SAHİL OFİS NO:25/A TATVAN BİTLİS	0434 827 40 11
BURSA	YENİÇAĞ ELEKTRİK	NİLÜFER TİCARET MERK CANŞEŞ S. NO:34/7 NİLÜFER BURSA	0224 443 64 29
BURSA	BRUNESS TEKNİK	GAZCILAR CAD. NO:54/2	0224 273 30 10
BURSA	MESUT ELEKTİRİK	CUMHURİYET MAH.ŞEHİT ÜSTTEĞMEN MESUT BEYAZIT CAD.YASEMEN SİTESİ NO:17/A NİLÜFER	0224 452 40 41
BURSA	ELTEST ELEK. ISI SİS.	ALLATİNBEY MH. 635. SK. NİLÜFER TİCARET MERKEZİ 2.BÖLGE OTOMASYON PLAZA NO:39 NİLÜFER BURSA	0224 232 33 33
ÇANAKKALE	BOZKIR EV ALT. SERVİS	BARBOROS MAH. SARIÇAY CAD. NO:23 - ÇANAKKALE	0286 213 37 99
ÇORLU	EREN BRÜLÖR	REŞADİYE MH. ŞHT. İSMAİL GÜLER SK. NO:1/A	0828 653 6088
ÇORUM	DAHİ TEKNİK	ULU KAVAK MAH. VARILNI CAD.NO:53/A	0364 226 30 12
DENİZLİ	ESEN TEKNİK	İSTİKLAL MAH ZÜBEYDE HANIM CD NO 40/A DENİZLİ	0258 211 20 40
DİYARBAKIR	AKARSU TEKNİK	PEYAS MH. K.PINAR CD. ALKAN FİDAN SİT. D/BLOK NO:11 / DİYARBAKIR	507 250 06 20 0532 275 58 17
DİYARBAKIR	AZKAR	PEYAS MAH FIRAT BULV BİRLİKKENT KOOP. B BLOK 13/ DİYARBAKIR	0412 238 17 33
DİYARBAKIR	DOĞRU TEKNİK	PEYAS MAH. 492.SOK. MIZRAK 24 APT.ALTİ NO:3/G GAZİLER/KAYAPINAR/DİYARBAKIR	0412 251 30 31
DÜZCE	AKAR TEKNİK	ULUCAMİİ MAH. DÜZCE. CAD. NO:14 DÜZCE ÇİLİMLİ	0380 681 79 19
EDİRNE	UZMAN TEKNİK	1.MURAT MH. GÜNGÖR MAZLUM CAD.HANIM CAD. ZÜBEYDE HANIM SİTESİ NO:20/A-A	0284 235 30 60
ELAZIĞ	DUMAN TEKNİK	RIZAHİYE MAH. KIBRIS ŞEHİTLER MEHMET GÜÇLÜ CAD NO:36/B ELAZIĞ	0424 218 77 67
ELAZIĞ	MUTU TEKNİK	ABDULLAH PAŞA MAH. 275 SK NO:19/1 ELAZIĞ-MALATYA YOLU ÜZERİ	0424 238 80 47

ŞEHİR	FİRMA İSMİ	ADRES	TEL. NO.
ERZİNCAN	FIRAT TEKNİK	MERKEZ ÇARŞISI SOK.NO:63	0446 224 44 45 -46
ERZURUM	BETA ISITMA SOĞUTMA	OSMANGAZI MH. ALPASLAN TÜRKES BULVARI 102. SK. NO:31 YILDIZKENT/ERZ.	0442 343 09 09
ERZURUM	ÇAĞDAŞ YAŞAR TEKNİK	GEZ MAH.KAZIM KARABEKİR CAD.NO:12 YAKUTİYE/ERZURUM	0442 213 20 57
ERZURUM	AK ISI SAN SOĞUTMA	AŞAĞI MUMCU CAD.ESKİ TİC. ODASI ALTI NO:24 YAKUTİYE ERZURUM	0442 234 97 48
ERZURUM	HAN-MAK ISI	ALPARSLAN TÜRKES BULVARI BİLGE APT. ALTI NO:6 - YILDIZKENT	0442 342 58 69
ESKİŞEHİR	AKGÜN TEKNİK	ŞEKER MAH. KIRIM CAD.NO:165/C - ESKİŞEHİR	0222 221 86 50
GAZİANTEP	ÇÖZÜM ISI SİSTEMLERİ	SAM MH. 66001 NOLU CADDE NO:168/3 S.KAMİL/G.ANTEP	0506 992 58 89
GAZİANTEP	GÜR ISI	FATİHSULTAN MAH.ESKİ KARKAMIŞ CAD.NO:10/C NİZİP G.ANTEP	0342 517 23 93
GAZİANTEP	UFUK ISI	GAZİ MAH. MİLLİ EGEMENLİK BULV. NO:41/B -ŞEHİTKAMİL G.ANTEP	0342 321 10 69
GAZİANTEP	ÖZEN ISITMA	GAZİ MAH.2 NOLU SOK ÖZÇUBUKÇU APT. ALTI NO:11	0342 336 11 61
HATAY	AREZ TEKNİK	SÜMERLER MH. ŞÜKRÜ GÜÇLÜ CD. KURTULUŞ APT. NO:6 DEFNE/HATAY	0326 223 87 42
İSTANBUL	HAZEY ISI	ATALAR MAH.ZEYİTLİK CAD.ATKI SOK.POLAT APT.NO:2/A ATALAR/KARTAL/İSTANBUL	0216- 517 24 29-30
İSTANBUL	TEKLER ISITMA SOĞUTMA	YAYLA MAH. ADABUK SİTESİ NO:215 TUZLA/ İSTANBUL	0216 444 21 09
İSTANBUL	DOĞSER	SOĞANLI MAH.ÇAVUŞPAŞA CAD. ÖNER SOK.NO:12 BAHÇELEVLER İST.	0212 507 11 01
İSTANBUL	ELMAK	MERKEZ MH. FATİH CD. MUŞTU SK. NO:2 - YENİBOSNA	0212 639 92 01 0212 639 72 13
İSTANBUL	AS ISI	FEYZULLAH CAD. TOLGA SOK. NO:7/A KARACA APT. - MALTEPE-İST.	0216-459 19 49
İSTANBUL	SER-GAZ	YENİDOĞAN MAH. UFUK CAD. NO:89 SANCAKTEPE/İSTANBUL	0216 6417399
İSTANBUL	ONUR İNŞ. MAK. LTD.ŞTİ	GÜLBAHAR MAH. CEMAL SURURİ SOK. NO:34/AMECİDİYEKÖY	0212 211 92 66
İSTANBUL	İS&ER TEKNİK	ESENEVLER MAH.YUNUSEMRE CAD.SEHERYELİ SOK.NO:9 1/2 ÜMRANIYE	0216 316 50 22
İSTANBUL	DOĞA OTOMASYON	AMBARLI MH. BALABAN CD. NO:9/C AVCILAR/İSTANBUL	0212 539 20 50
İSTANBUL	İSTANBUL BRULÖR	GÖZTEPE MH. ÖZLEM SK. NO: 2/2 BAĞCILAR/İST.	0212 446 92 66
İZMİR	BÜTES ISI	1442 SK. NO:1 TESİSAT İŞ MERK YENİŞEHİR-İZMİR	0232 449 0783
İZMİR	ISI TEKNİK	597/3 SOK. NO: 5/1 BAYRAKLI-İZMİR	0232 422 22 85
İZMİR	YILDIRIM ELEKTRİK	1735 SOK. NO: 8/B KARŞIYAKA - İZMİR	0232 369 47 06
İZMİR	EMKA ELEKTRİK	YENİŞEHİR MH. GAZİ MUSTAFA KEMAL BULV. DERYA SK. NO:9/A İZMİR	0262-332 02 50
K.MARAŞ	MEVSİM ISITMA&SOĞUTMA	ORHAN GAZİ MH. ADNAN MENDERES BULV. KIRÇIÇEĞİ APT.NO:33/C	0344 223 23 14
K.MARAŞ	TÜRKMEN TEKNİK	HAYRULLAH MAH.ARIKAN SİT. ABL. NO:22/C MERKEZ K.MARAŞ	0344 224 24 29
K.MARAŞ	ÖZDENLER SAN. TİC A.S	ŞEHİT ABDULLAH ÇAVUŞ MAH.37.SOK.DERYA SİTESİ C-BLOK NO:6/C K.MARAŞ	0344 216 22 50
KARABÜK	TARIK TEKNİK	ESENTEPE MAH. TAŞKENTCAD. FAZİLET SİT. NO:61-I KARABÜK	0370 412 75 68
KARAMAN	KARTEK ISITMA	SEKİÇEŞME MAH. AHMET HİLMİ BİRAND CAD. 26 A	0338 213 88 98
KARS	BAŞAK TESİSAT	YUSUFPAŞA MAH.OLGUN SOK.NO:34 KARS	0474 212 64 65
KASTAMONU	UZMANLAR TEKNİK	KUZEY KENT TOPLU İŞ MERKEZİ BLOK: A NO:6 - KASTAMONU	0366 215 37 05
KAYSERİ	ALPHAN ISI TEKNİK	SAHABİYE MAH. SEHER SOK. ÖZALTIN APT NO:13/KOCASINAN	0352 336 58 38
KAYSERİ	İDEAL ISI	KEYKUBAT MAH/SEMT ANAFARTALAR CAD 70/B MELİKGAZİ KAYSERİ	0352 220 34 44
KAYSERİ	YAĞMUR TEKNİK	ÖRNEKEVLER MAH.TUĞÇU SOK SÖZDUYAR APT.NO:3/A KOCASINAN	0352 336 58 38
KIRKLARELİ	MUTLU ISITMA SOĞUT.	KARAKAŞ MAH. FEVZİ ÇAKMAK FULV. IŞIKLAR APT. KAT:1 NO:29/1 KIRKLARELİ	0288 214 67 66
KOCAELİ	CANGAZ ISITMA	GÜZELLER MH. 901/1 SK. NO:6 / C GEBZE / KOCAELİ	0553 749 93 88
KONYA	UZMAN TEKNİK	HOROZLUHAN MAH.CİHADİYE SOK.NO:104 SELÇUKLU/KONYA	0332 246 26 27
KÜTAHYA	ARMAĞAN ELEKTRİK	LALA HÜSEYİN PAŞA MAH. KIBRIS CAD 98/E KÜTAHYA	0274 224 91 98

ŞEHİR	FİRMA İSMİ	ADRES	TEL. NO.
LÜLEBURGAZ	VOLKAN ELEKTRİK	KOCA SİNAN MAH ACIÇEŞME SOKAK ORUÇ PASAJI NO 8	0288 417 21 28
MALATYA	ÖMER BİNGÖL ISI CİHAZLARI	YENİ SANAYİ SİTESİ 1.CAD.SOK. NO:10	0422 336 58 57
MALATYA	ÖZEN SOĞUTMA	KÜÇÜK MUSTAFA PAŞA MAH. HASAN BEY CAD. YEŞİM APARTMAN ALTI NO:4 MERKEZ	0422 324 43 42
MALATYA	ÖZ STAR ELEKTRİK	KAVAKLIBAĞ MAH. HALEP CD. 1.SK BURAK 2000 APT. ALTI NO:4 MALATYA	0422 321 76 23
MANİSA	BODURLAR TEKNİK	AYNI ALİ MH. SAKARYA CD. 138/B MERKEZ /MANİSA	0236 235 22 62
MERSİN	YILDIZ ISITMA SOĞUTMA	BARBAROS MH. BARBAROS BUL. ERİNÇ APT. NO:43/A YENİŞEHİR/MERSİN	0324 328 67 77
MERSİN	ISI TEKNİK	BAHÇE MAH.126.CAD.BURHAN FELEK CAD.NO:42/D AKDENİZ/MERSİN	0324 337 19 59
NEVŞEHİR	ARIÖZ MÜHENDİSLİK.	BELEDİYE CAD. YENİ MAH. LALE CAD. YAYLAKLI İŞ HANI NO : 16/A NEVŞEHİR MERKEZ	0384 212 28 18
ORDU	AKDENİZ TEKNİK	YENİ MH.329 NOLU SK. NO:42 KÖPRÜBAŞI ORDU	0452 234 71 95
OSMANİYE	FEZA TEKNİK	RAUF MAH. A.TÜRKEŞ CAD. GÖRÜCÜLER SİTESİ NO:99/C	0328 812 94 22
RİZE	AKMANLAR TEKNİK	CUMHURİYET CADDESİ TÜRKTELEKOM YANI GÜVERCİN SK. 11/B	0464 214 06 51
SAMSUN	ISI-MAK SERVİS HİZMETLER	İSTASYON MAH. ENGİN SOK. NO:10 /B SAMSUN	0362 231 50 27
SAMSUN	SENKRON İKLİMLENDİRME	MİMAR SİNAN MAH.160.SOK NO:1/3 ATAKUM	0362 438 33 54
SİİRT	ÇAKMAKÇILAR ISITMA SOĞ.	B.EVLER MH. N.BAYAM CD. DANIŞ APT. ALTI NO:14/A SİİRT	0484 223 14 04
SİVAS	ONANLAR İNŞ	ÇARŞIBAŞI MAH. VIŞNELİ CAMİ SOK. NO:33/A SİVAS	0346 225 7339
SİVAS	ÇAĞDAŞ SOĞUTMA	DEMİRİLEN ARDI MAH SAİT PAŞA CAD. AKAN APT./SİVAS	0346 225 08 11
ŞANLIURFA	GÜNSAN TEKNİK	YENİŞEHİR MAH.238.SOK.NİL APT.1/B	0414 313 98 97
TRABZON	ŞAFAK TİCARET	İSKENDER PAŞA MAH. İDEAL SK. NO:8/B- TRABZON	0462 321 30 42
UŞAK	AS TEKNİK	DURAK MAH. ŞEHİT İZZET KARÇELİK SOKAK. NO:4/A MERKEZ UŞAK	0276 224 66 26
VAN	ECOTECH MAK. ISITMA	V.MİTHATBEY MAH.ÇAVUŞBAŞI SOK.NO:99	0432 216 14 94
YOZGAT	ESGO ELEKTRİK	ÇARŞI MAH SPOR 14 1 BOĞAZLIYAN YOZGAT	0354 645 1245
YOZGAT	ÇELİK ISI MARKET	YENİ CAMİ MAH.HASTANE CAD. S.SIRRI APT. ALTI A BLOK NO:5 MERKEZ	0354 217 89 45
ZONGULDAK	YAMANLAR TESİSAT	ONTEMMUZ MH. ACILIK SANAYİ SİTESİ NO:3/E/1 MERKEZ/ZONGULDAK	0372 253 48 08
AZARBAYCAN	AZKÜR TEKNİK	AZARBAYCAN	994 50 280 67 47

