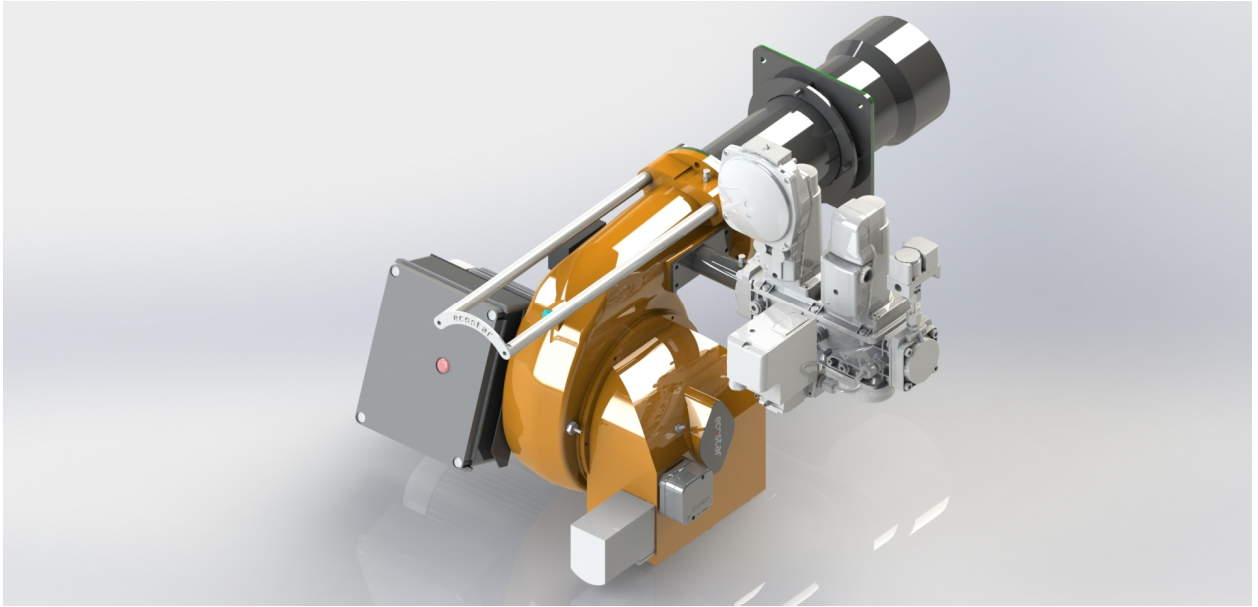


MONOBLOK GAZ BRÜLÖRLERİ KURULUM, KULLANMA VE BAKIM TALİMATI

BİR KADEMELİ, İKİ KADEMELİ VE ORANSAL İŞLETİM



ECO 1
ECO 2
ECO 30
ECO 45

SAYIN KULLANICIMIZ,

ECOSTAR ECO 1, ECO 2, ECO 30, ECO 45 GAZ brülörleri en son teknik buluşlar ve emniyet kurallarına göre hazırlanıp imal edilmiştir. Bu bağlamda kullanım kolaylığına da özen gösterilmiştir.

Cihazın maksimum emniyetle, ekonomik ve çevreyi gözeten bir biçimde kullanılabilmesi için emniyet ile ilgili uyarıları ve kullanma kılavuzunu dikkate almanızı tavsiye ederiz.

Eğer kılavuzda açıklanmamış ya da anlaşılmayan bir konu ile karşılaşırsanız lütfen satış sonrası hizmetler departmanımız ile irtibata geçiniz.

ECOSTAR markasını seçtiğinizden dolayı siz değerli müşterimize teşekkür ederiz.

Ecostar Gaz Brülörleri TS EN 676 +A2 standartlarına uygun olarak üretilmiştir.








Bu kullanma talimatı brülörün ayrılmaz bir parçasıdır, plastik dosya içerisinde muhafaza edilip kazan dairesinde görülebilecek bir yere asılmalıdır.

İÇİNDEKİLER

1. UYARILAR	3
1.1. Uyarı Sembolleri ve Açıklamaları	3
1.2. Genel Güvenlik Kuralları	4
2. GARANTİ ŞARTLARI	6
2.1. Garanti Kapsamı Dışında Kalan Şartlar	6
3. BRÜLÖR GENEL ÖZELLİKLERİ	7
3.1. Brülör Kullanım Amacı ve Sınırlamalar	7
3.2. Kod Anahtarı	7
3.3. Brülör Bileşenleri	8
4. GAZ, ATIK GAZ VE ISITMA SUYU ŞEMASI	11
5. TEKNİK VERİLER	12
5.1. Kapasite ve Teknik Veriler Tablosu	12
5.2. Karşı Basınç Diyagramları	13
5.3. Dış Ölçüler	15
5.4. Gaz Başlığı Basınç Kayıp Diyagramı	16
5.5. Alev Boyu ve Alev Çapı Diyagramı	18
5.6. Ses Seviyesi	18
6. BRÜLÖR TAŞIMA BİLGİSİ	18
7. MONTAJ	20
7.1. Brülör Montaj Resmi	20
8. DEVREYE ALMA	21
8.1. Devreye Almadan Önce	21
8.1.1. Ateşleme ve İyonizasyon Sistemi	21
8.2. Genel Kontroller	22
8.3. Yakma Ayarı	23
8.3.1. Gaz Ayarı	23
8.3.1.1. VGD 20 4011 - 5011 Serisi Gaz Valfi	23
8.3.1.2. MB DLE Serisi Tek Kademeli Multiblok	23
8.3.1.3. MB ZRD(LE) 405 – 412 Serisi Gaz Valfi	25
8.4. Hava presostatı ayarı	26
8.5. Servomotor Ayarı	26
8.6. Emisyon Ölçümü	27
8.7. Kapasite Ayarı	27
8.8. Program Rölesi	28
8.9. Fonksiyon Kontrolleri ve Ayarları	28
8.10. Son Kontroller	28
8.11. Gaz Hattında Bulunması Gereken Gaz Yolu Ekipmanları	31
9. BAKIM	32
9.1. Aylık Bakım	32
9.2. Sezonluk Bakım	32
9.3. Bakım Amaçlı Demontaj ve Montaj Talimatı	33
10. PROBLEMLER İÇİN ÇÖZÜM ÖNERİLERİ	36
11. PERİYODİK BACA GAZI ÖLÇÜM PROTOKOLÜ	37
12. SATIŞ SONRASI HİZMETLER	38
13. NOTLAR	42

1. UYARILAR

1.1. Uyarı Sembolleri ve Açıklamaları

İşaretler	İşaret Anlamları
	Önemli bilgiler veya kullanımla ilgili faydalı ipuçları.
	Can ve mal açısından tehlikeli durumlara karşı uyarı.
	Elektrik gerilimine karşı uyarı.
	Ürün taşıma bilgisi.
P _F	Yanma odası basıncını algılayan impuls bağlantısı
P _L	Yakma havası basıncını algılayan impuls bağlantısı
P _{BR}	Brülör gaz kafası basıncını algılayan impuls bağlantısı
 GAZ HATTINI TEMİZLEYİNİZ. CLEAN GAS LINE. ЧИСТАЯ ЛИНИЯ ГАЗ.	Gaz hattı üzerinde bulunan “gaz hattını temizleyiniz” uyarısı.
	Elektrik motoru dönüş yönü
	Dik taşıyınız. Kırılacak eşya. Sudan koruyunuz.

1.2. Genel Güvenlik Kuralları

- Montaj ve demontaj, devreye alma, kullanma, kontrol, bakım ve tamir ile ilgili olan kişilerin gerekli eğitimi almış olması, bu kitapçığın tamamını okumuş ve anlamış olması şarttır.
- Brülörün emniyetine zarar verebilecek değişiklikler kişi ve/veya kurumlar tarafından yapılamaz.
- Tüm bakım, devreye alma ve montaj çalışmalarının (yakma ayarı hariç) brülör çalıştırılmadan ve elektrik kesilerek yapılması gerekir. Bu kurallara uyulmadığı takdirde elektrik çarpmalarına, kontrol dışı alev oluşmasına ve böylece ağır bedeni zararlara, hatta ölüme yol açılabilir.
- Emniyet elemanları ile ilgili tamiratlar sadece üretici firma tarafından yapılmalıdır.
- Cihaz zihinsel özürlü olan kişiler, çocuklar, tecrübe ve bilgi eksikliği olan kişiler tarafından kesinlikle kullanılmamalıdır.
- Çocuklar cihazla oynamalarını yönünde kontrol altında tutulmalıdır.
- Cihaz yanında kolay tutuşan ve patlayıcı maddeler bulundurulmamalıdır.
- Cihaz hava almalı, havalandırma ve hava tahliye deliklerinin kapatılmaması gerekmektedir.



Gaz kokusu hissedildiğinde;

- Bütün gazlı cihazların vanalarını kapatın.
- Tüm kapı ve pencereleri açın.
- Elektrikli araçları çalıştırmayın ya da çalışıyorsa kapatmayın.
- Kibrit, çakmak gibi yakıcı türevli araçları kullanmayın.
- Gaz şirketini bu durumdan haberdar edin.



Kazan dairesinde herhangi bir yanıcı madde bulundurmayın.



Eğer kazan dairesinde gürültü varsa kulaklık kullanın.



Yangın veya diğer acil durumda;

- Ana şalteri kapatınız.
- Ana gaz valfini kapatınız.
- Duruma uygun önlemleri alın.



Brülör montajı tam ve talimatlara uygun yapılmalıdır. Vibrasyon brülöre ve bileşenlerine zarar verebilir.



Brülör çalıştığı sürece veya çalıştırmaya başlarken kazan kapağını kapalı tutun.



Baca gazı emisyon cihazı kullanarak yanma değerlerini doğru bir şekilde kontrol edin, bu ayarlamaları brülör minimumda, tam yükte ve ateşleme seviyesinde yapın.



Eğer gerekliyse fan motorunu kaldırmak için kemer veya kaldırma cihazı kullanın.



İlk çalıştırmada ve herhangi bir sebeple elektrik sisteminde veya motor kablosunda bir değişiklik yapıldıktan sonra fanın dönme yönü mutlaka yetkili servis tarafından kontrol edilmelidir.



6 aydan uzun süre devreye alınmamış veya çalıştırılmamış ürünlerde, servomotor hareketlendirilmeden önce;

Gaz ve hava klapelerinde, hareketsiz kalma ve yağ donmalarına karşın servomotor ve klape bağlantılarının boştta rahat çalışıp çalışmadıkları kontrol edilmelidir.



BRÜLÖR MUHAFAZA ODASI

Brülör, mevcut yönetmeliklere uygun bir biçimde, minimum havalandırma ile mükemmel yanmayı sağlayacak seviyede yeterli olan bir alanda/dairede kurulmalıdır.

Brülör odası havalandırma kanalları, brülör fan giriş delikleri veya hava klapeleri herhangi bir sebeple asla engellenmemelidir, aksi takdirde;

a.Brülör odasında zehirli / patlayıcı gaz karışımlarının birikmesi,

b.Yetersiz hava ile yanmaya bağlı hem tehlikeli, hem ekonomik olmayan ve hem de çevresel kirliliğe yol açan çalışma ortamı ile sonuçlanır.

Brülör ürünü her daim korozyon ve boyalı yüzey deformasyonlarını önlemek adına yağmurdan, kardan ve dondan korunmalıdır.

Brülör odası temiz tutulmalı ve fanın içine çekilebilecek, brülör içini ve yanma havası kanallarını tıkayabilecek katı uçucu maddelerden arındırılmalıdır.

2. GARANTİ ŞARTLARI

ECOSTAR gaz yakıtlı brülörlerde kullanılan ana ve yardımcı malzemeler ile brülör bileşenleri tarafımızca açıklanan bakım, ayar, çalışma şartları ve ilgili mekanik, kimyasal ve ısıl etkiler altında devreye alındığı tarihten itibaren **2 (iki)** yıl süre ile **TERMO ISI SİSTEMLERİ A.Ş.** garantisindedir.



Bu garanti şartı sadece cihaz(lar)ın yetkili servislerimiz tarafından devreye alınması ve bakımının yapılması durumunda geçerlidir.



Firmamız, ürün üzerinde ve ürüne ait tüm talimatlarda iyileştirme amacı ile değişiklik yapma hakkını saklı tutar.

2.1. Garanti Kapsamı Dışında Kalan Şartlar

- Montaj işletmeye alma, kullanma ve bakım talimatlarında belirtilen müşteriye düşen sorumlulukların yerine getirilmemesinden kaynaklanan arızalar,
- Yetkili servislerin dışında devreye alma, tamir ve bakım yapılması halinde doğacak arızalar,
- Taşıma ve stoklama esnasında mamulün hasar görmesi durumu,
- Mamulün montaj safhasına kadar orijinal ambalajında muhafaza edilmemesi,
- Elektrik bağlantılarının doğru ve sağlam yapılmaması. Yanlış gerilim uygulanması, gerilim değişmelerinin sık tekrarlanması halinde oluşacak arızalar,
- Uygun yakıtın kullanılmaması, yakıtın yabancı maddeler ihtiva etmesi veya cihazın yakıtsız kullanılması halinde doğacak arızalar,
- Montaj ve işletme esnasında mamulün içine giren yabancı maddelerin meydana getireceği arızalar.
- Cihaz seçimlerinden doğacak hatalar,
- Doğal afetlerden zarar gören cihazlar,
- Garanti belgesi ibraz edilmeyen cihazlar,
- Yetkili satıcı veya servis firmasının kaşe ve imzası Garanti Belgesinde bulunmayan cihazlar,
- Garanti belgesi üzerinde tahrifat yapıldığı, mamul üzerindeki orijinal seri numarası bulunmayan cihazlar, garanti kapsamına alınmazlar.
- Cihazın müşteri sorumluluğunda taşınması sırasındaki riskler müşteriye aittir.
- Arızalarda kullanım hatasının bulunup bulunmadığı yetkili servis istasyonları, yetkili servis istasyonu bulunmaması durumunda yetkili satıcımız, bayimiz, temsilciliğimiz veya fabrikamız tarafından düzenlenen raporla belirlenir.
- Tüketiciler bu rapora ilişkin olarak bilirkişi tarafından tespit yapılması talebiyle ilgili tüketici sorunları hakem heyetine başvurabilir.

3. BRÜLÖR GENEL ÖZELLİKLERİ

ECOSTAR gaz brülörleri, min.20 mbar, max.300 mbar gaz basıncında, nominal gerilimin -%15...+%10 'unda, -15°C...+60°C ortam sıcaklığı aralığında, beyan edilen kapasite ve kazan basıncı aralıklarında Doğal Gaz ve Likid Petrol Gazı ile çalışacakları şekilde tasarlanmıştır.

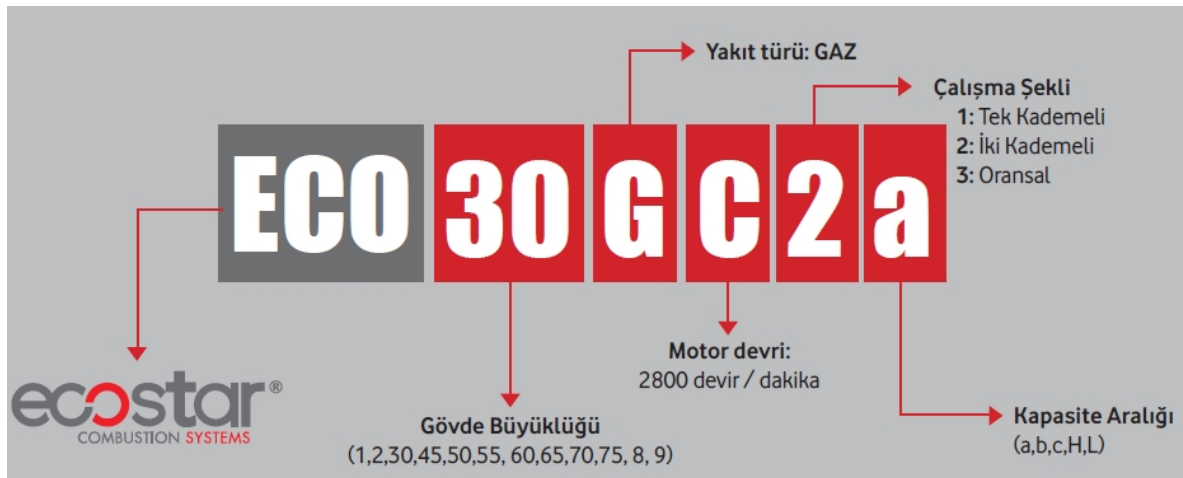
3.1. Brülör Kullanım Amacı ve Sınırlamalar

- Bu ürün maksimum kapasitesine eşdeğer veya kapasite aralığının kapsadığı herhangi bir yük değerinde;
 - Sıcak su, kızgın yağ ve buhar kazanlarında,
 - Direkt ve endirekt sıcak hava üreteçlerinde,
 - 600 °C den düşük sıcaklık ile çalışan endüstriyel uygulamalarda,
 - -15 °C...+60 °C ortam sıcaklığı aralığında,
 - Modele uygun olarak 1N 230 VAC/3N 380VAC 50 Hz besleme gerilimi (-%15...+%10) değerlerinde,
 - Max. %95 bağıl nemde,
 - IP 40 koruma sınıfı ile uyumlu, iyi havalandırılmış açık ve kapalı mekânlarda,
 - Doğalgaz ve LPG ile çalışır.



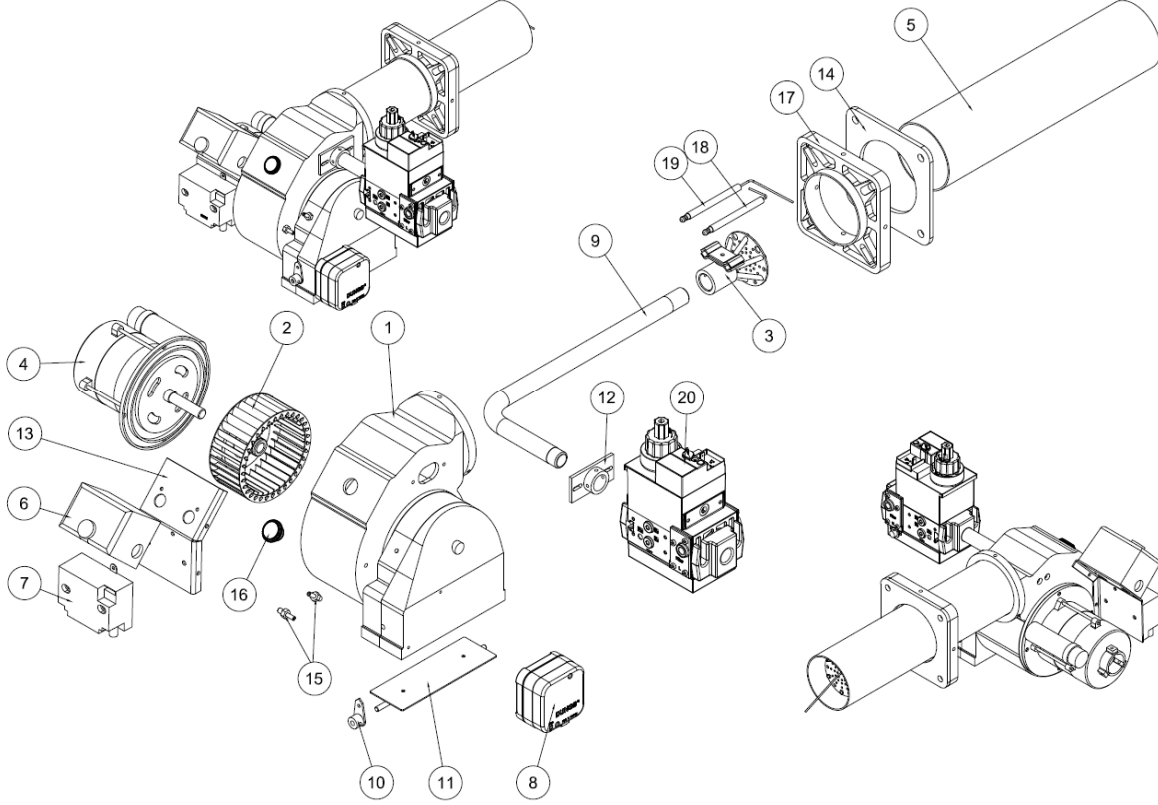
Bu cihaz asla açıkta alev verecek şekilde çalıştırılmamalıdır!

3.2. Kod Anahtarı



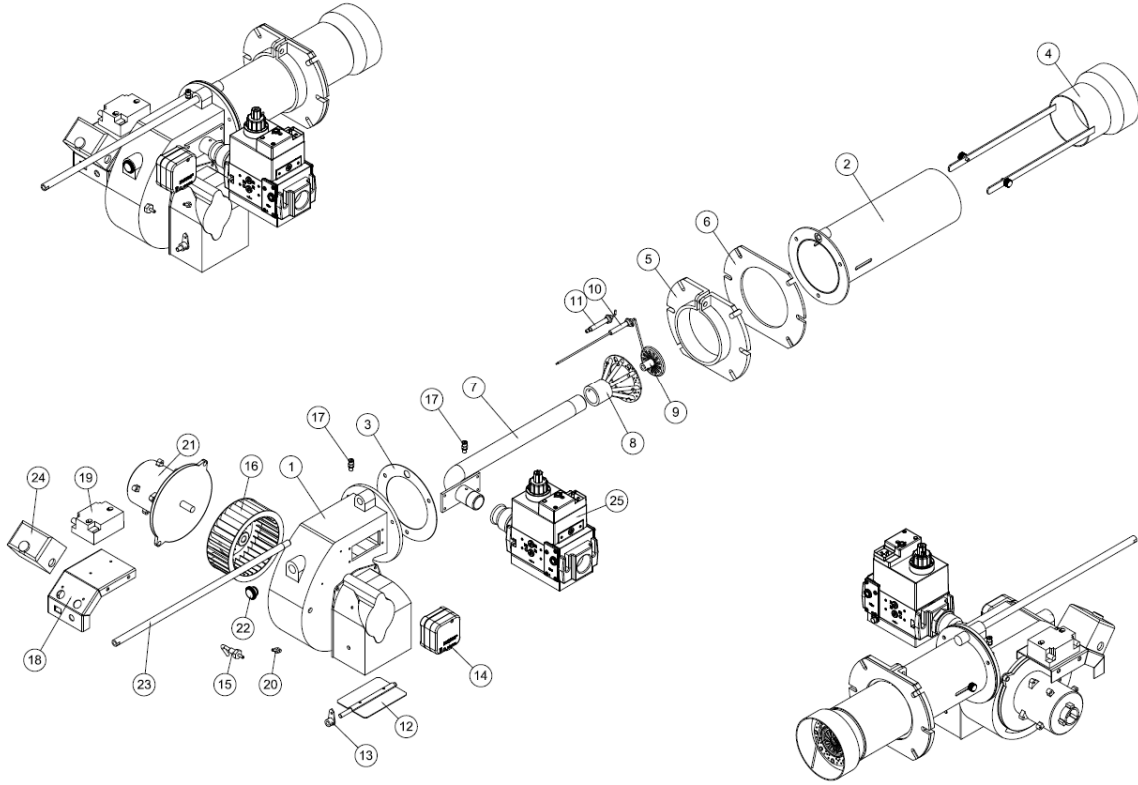
3.3. Brülör Bileşenleri

ECO 1



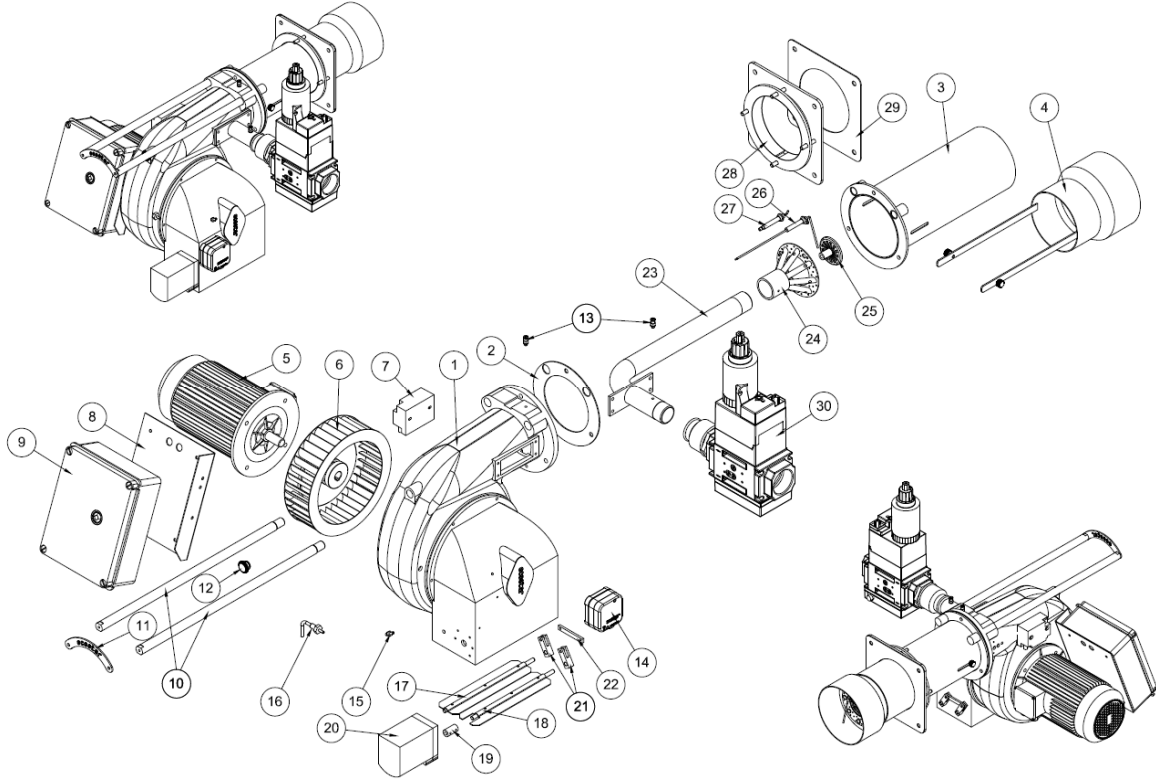
Montaj No	Parça Adı	Montaj No	Parça Adı
1	Gövde grubu	11	Hava klapesi
2	Fan	12	Gaz borusu bağlantı flanşı
3	Yanma Başlığı	13	Trafo-Röle sacı
4	Motor	14	Conta
5	Alev borusu	15	Presostat adaptörü
6	Kontrol Rölesi	16	Gözetleme camı
7	Trafo	17	Kazan bağlantı flanşı
8	Presostat	18	Ateşleme elektrotu
9	Gaz borusu	19	ionizasyon
10	Klape göstergesi	20	Gaz ventili

ECO 2



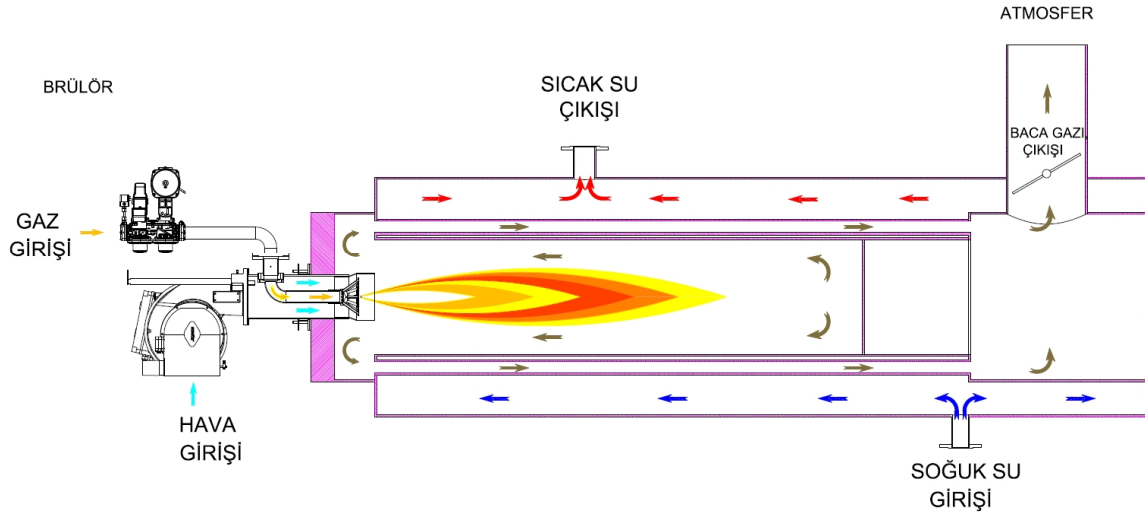
Montaj No	Parça Adı	Montaj No	Parça Adı
1	Gövde grubu	14	Presostat
2	Alev borusu	15	Presostat adaptörü
3	Conta	16	Fan
4	Alev boru uzatması	17	Purjör
5	Kazan bağlantı flanşı	18	Röle montaj sacı
6	Conta	19	Trafo
7	Gaz giriş borusu	20	Presostat adaptörü
8	Yanma başlığı	21	Motor
9	Orta türbülator	22	Gözetleme camı
10	İonizasyon	23	Taşıma mili
11	Ateşleme elektrotu	24	Kontrol rölesi
12	Hava klapesi	25	Gaz ventili
13	Klape gösterge		

ECO 30-45



Montaj No	Parça Adı	Montaj No	Parça Adı
1	Gövde grubu	16	Presostat adaptörü
2	Conta	17	Hava klapesi uzun
3	Alev borusu	18	Hava klapesi kısa
4	Alev boru uzatması	19	Servomotor kaplini
5	Motor	20	Servomotor
6	Fan	21	Klape hareket kolu
7	Trafo	22	Hareket aktarma kolu
8	Pano bağlantı sacı	23	Gaz giriş borusu
9	Elektrik panosu	24	Gaz kafası
10	Taşıma mili	25	Orta türbülötör
11	Sabitleme plakası	26	İyonizasyon
12	Gözetleme camı	27	Ateşleme elektrotu
13	Purjör	28	Kazan bağlantı flanşı
14	Presostat	29	Conta
15	Presostat adaptörü	30	Gaz ventili

4. GAZ, ATIK GAZ VE ISITMA SUYU ŞEMASI



5. TEKNİK VERİLER

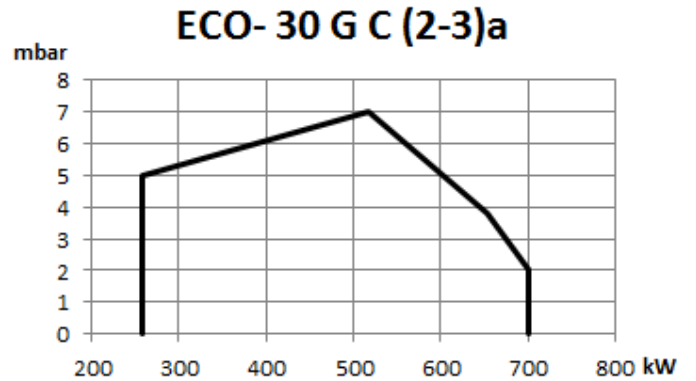
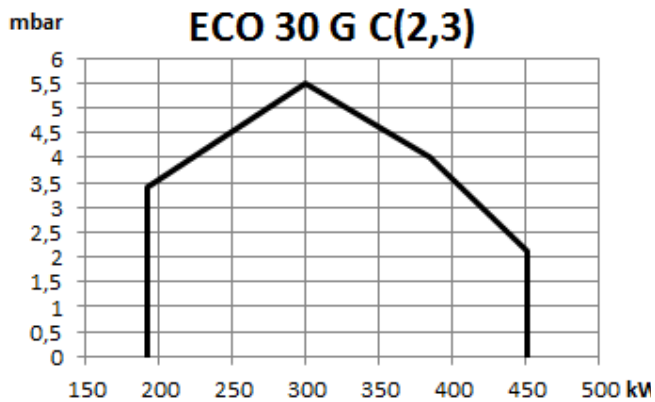
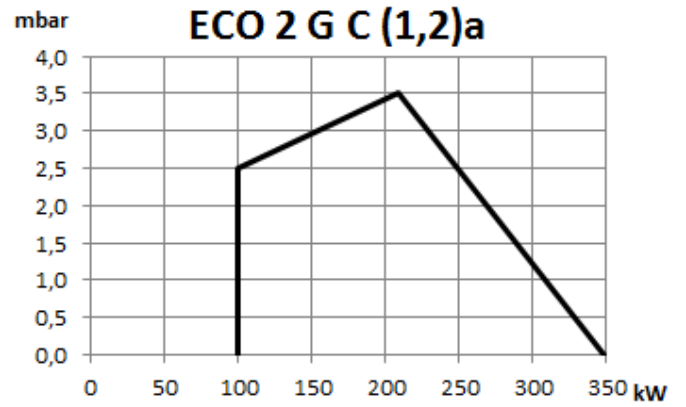
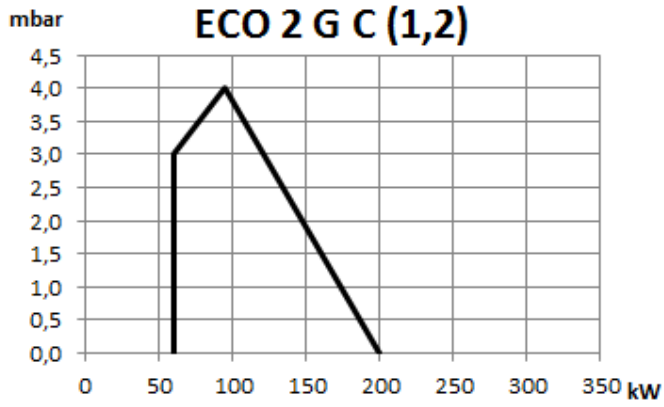
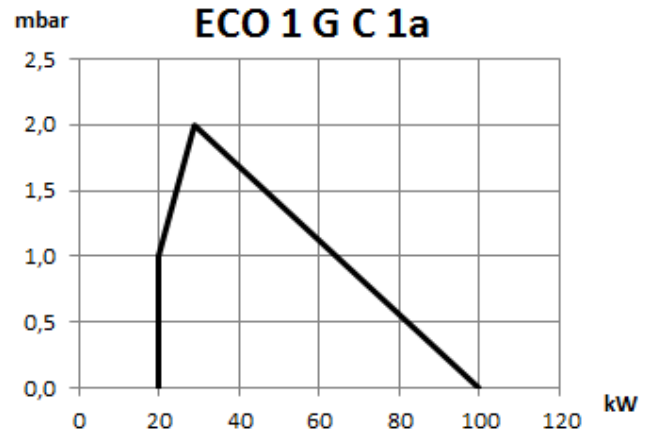
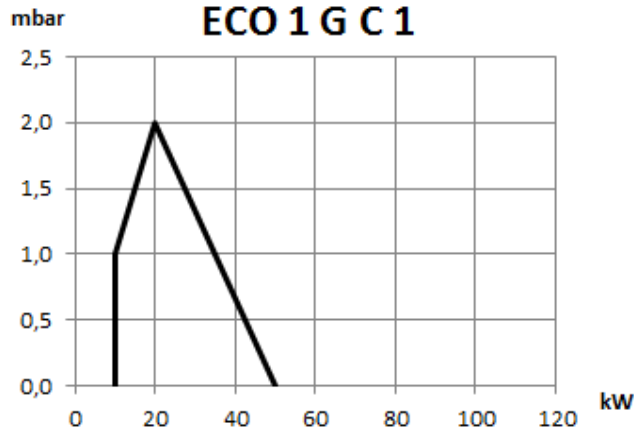
5.1. Kapasite ve Teknik Veriler Tablosu

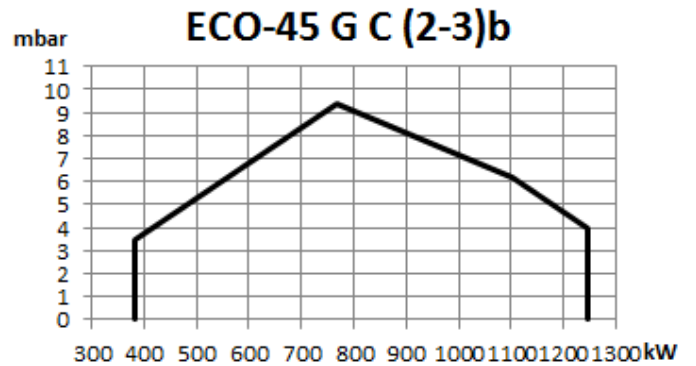
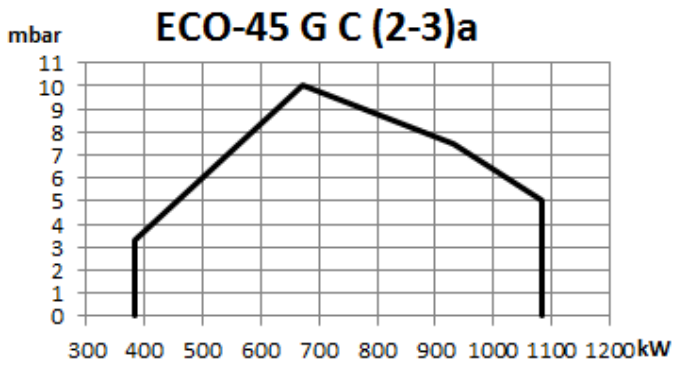
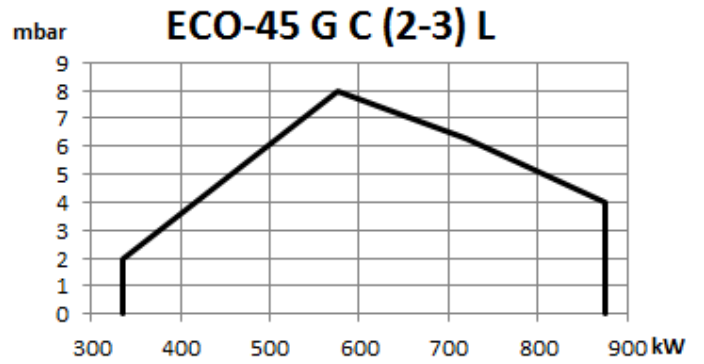
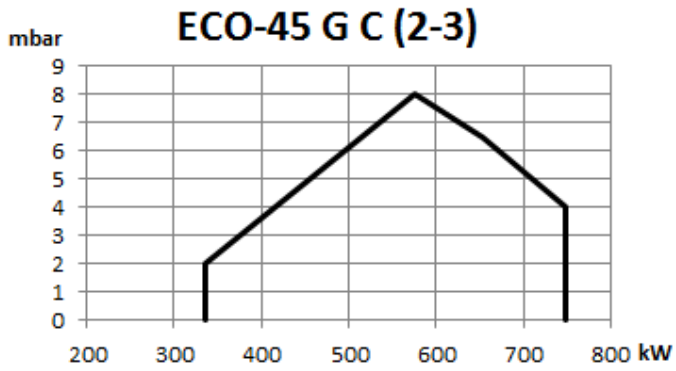
GAZ BRÜLÖRLERİ KAPASİTE TABLOSU										
BRÜLÖR TİPİ	KAPASİTE		KAPASİTE		DOĞALGAZ TÜKETİMİ		LPG GAZ TÜKETİMİ		FAN MOTOR GÜCÜ	50 Hz te GERİLİ M
	Min. kcal/h	Max. kcal/h	Min. kW	Max. kW	Min. Nm ³ /h	Max. Nm ³ /h	Min. Nm ³ /h	Max. Nm ³ /h	kW	VAC
TEK KADEMELİ GAZ BRÜLÖRLERİ										
ECO 1 G C 1	8.600	43.000	10	50	1,0	5,2	0,4	1,9	0,11	1N 230
ECO 1 G C 1a	17.200	86.000	20	100	2,1	10,4	0,8	3,8	0,11	1N 230
ECO 2 G C 1	51.600	172.000	60	200	6,3	20,8	2,3	7,6	0,15	1N 230
ECO 2 G C 1a	86.000	299.280	100	348	10,4	36,3	3,8	13,3	0,15	1N 230
İKİ KADEMELİ GAZ BRÜLÖRLERİ										
ECO 2 G C 2	51.600	172.000	60	200	6,3	20,8	2,3	7,6	0,15	1N 230
ECO 2 G C 2 a	86.000	299.280	100	348	10,4	36,3	3,8	13,3	0,15	1N 230
ECO 30 G C 2	163.400	387.000	190	450	19,8	46,9	7,3	17,2	0,37	1N 230
ECO 30 G C 2a	223.600	602.000	260	700	27,1	73,0	9,9	26,8	0,75	3N 380
ECO 45 G C 2	288.100	645.000	335	750	34,9	78,2	12,8	28,7	0,75	3N 380
ECO 45 G C 2/L	288.100	749.920	335	872	34,9	90,9	12,8	33,3	0,75	3N 380
ECO 45 G C 2a	331.100	928.800	385	1.080	40,1	112,6	14,7	41,3	1,10	3N 380
ECO 45 G C 2b	331.100	1.075.000	385	1.250	40,1	130,3	14,7	47,8	1,50	3N 380
ORANSAL GAZ BRÜLÖRLERİ										
ECO 2 G C 3	51.600	172.000	60	200	6,3	20,8	2,3	7,6	0,15	1N 230
ECO 2 G C 3 a	86.000	299.280	100	348	10,4	36,3	3,8	13,3	0,15	1N 230
ECO 30 G C 3	163.400	387.000	190	450	19,8	46,9	7,3	17,2	0,37	1N 230
ECO 30 G C 3a	223.600	602.000	260	700	27,1	73,0	9,9	26,8	0,75	3N 380
ECO 45 G C 3	288.100	645.000	335	750	34,9	78,2	12,8	28,7	0,75	3N 380
ECO 45 G C 3/L	288.100	749.920	335	872	34,9	90,9	12,8	33,3	0,75	3N 380
ECO 45 G C 3a	331.100	928.800	385	1.080	40,1	112,6	14,7	41,3	1,10	3N 380
ECO 45 G C 3b	331.100	1.075.000	385	1.250	40,1	130,3	14,7	47,8	1,50	3N 380

$$H_u \text{ Doğalgaz} = 8250 \text{ kcal/Nm}^3$$

$$H_u \text{ LPG} = 22500 \text{ kcal/Nm}^3$$

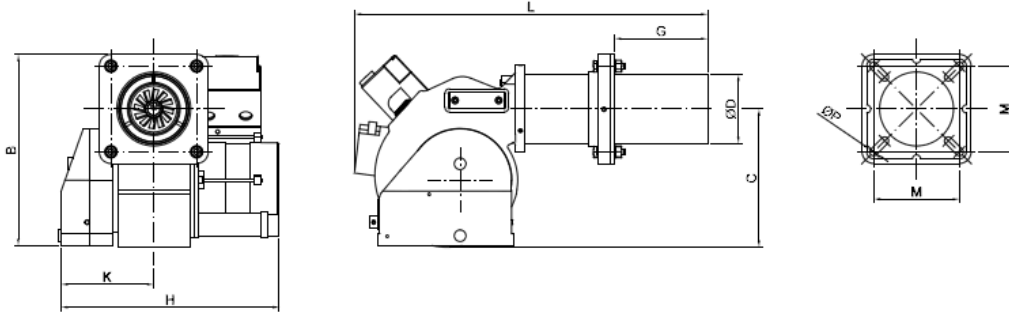
5.2. Karşı Basınç Diyagramları



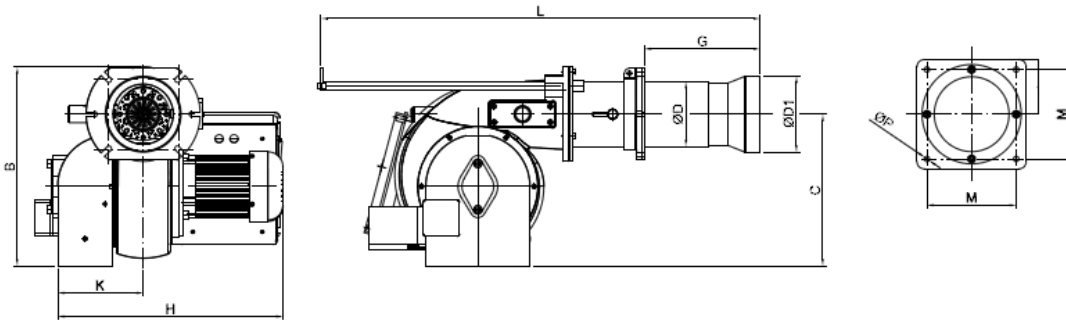


5.3. Dış Ölçüler

ECO 1



ECO 2 ECO 30 ECO 45



	L	Gmin	Gmax	H	K	B	C	ØP	M	ØD	ØD1
ECO 1 G	565	50	310	320	160	290	175	10	110	89	-
ECO 2 G	960	106	320	325	150	320	230	10	142	120	139
ECO 30 G	960	130	320	440	170	400	305	10	142	131	153
ECO 45 G	1030	150	390	515	210	460	350	11	180	148	172

5.4. Gaz Başlığı Basınç Kayıp Diyagramı



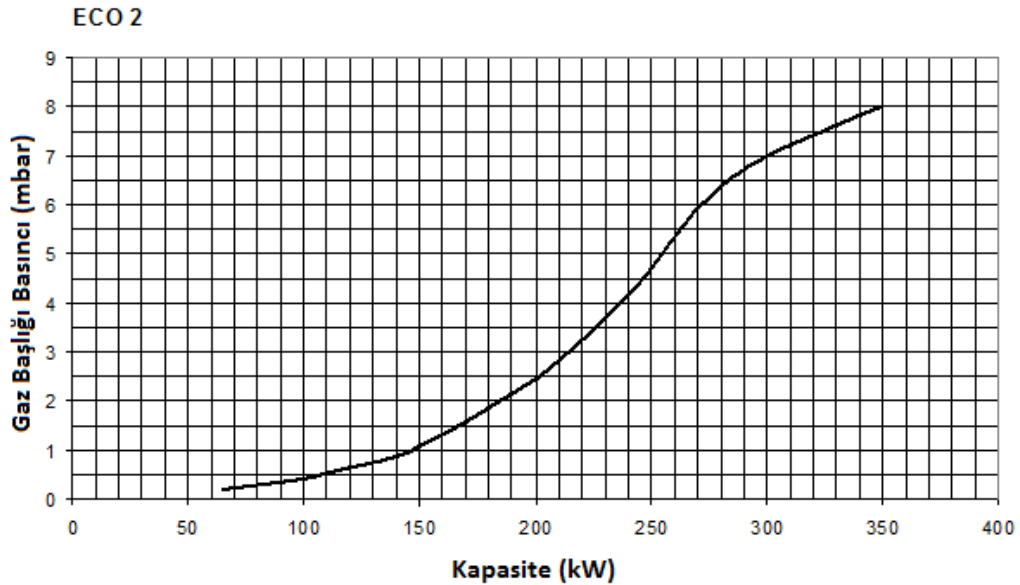
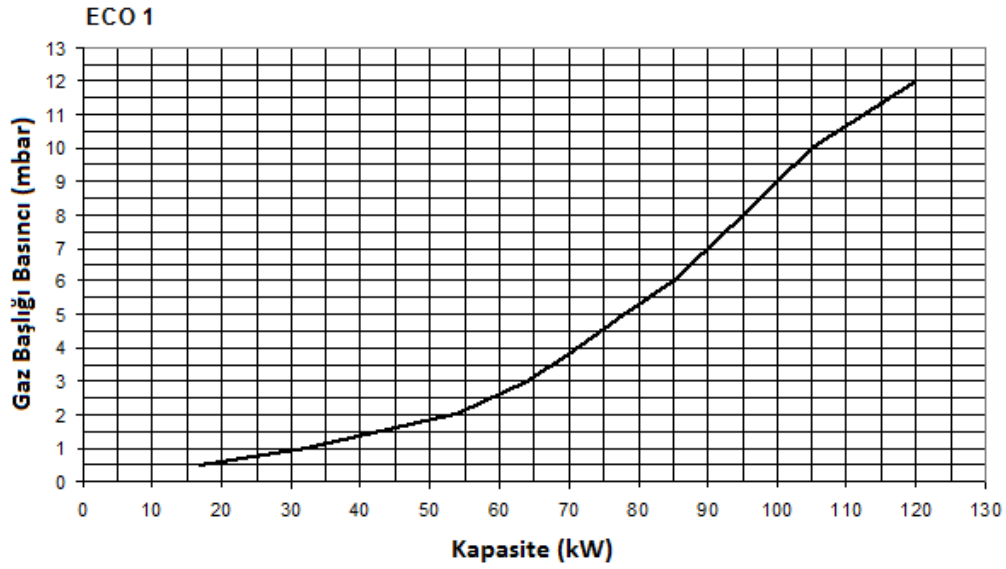
Gaz başlığı basınç kayıp ölçümleri atmosfer basıncında yapılmıştır. Karşı basınçlı kazanlarda ölçüm yaparken aşağıdaki verileri dikkate alınız.

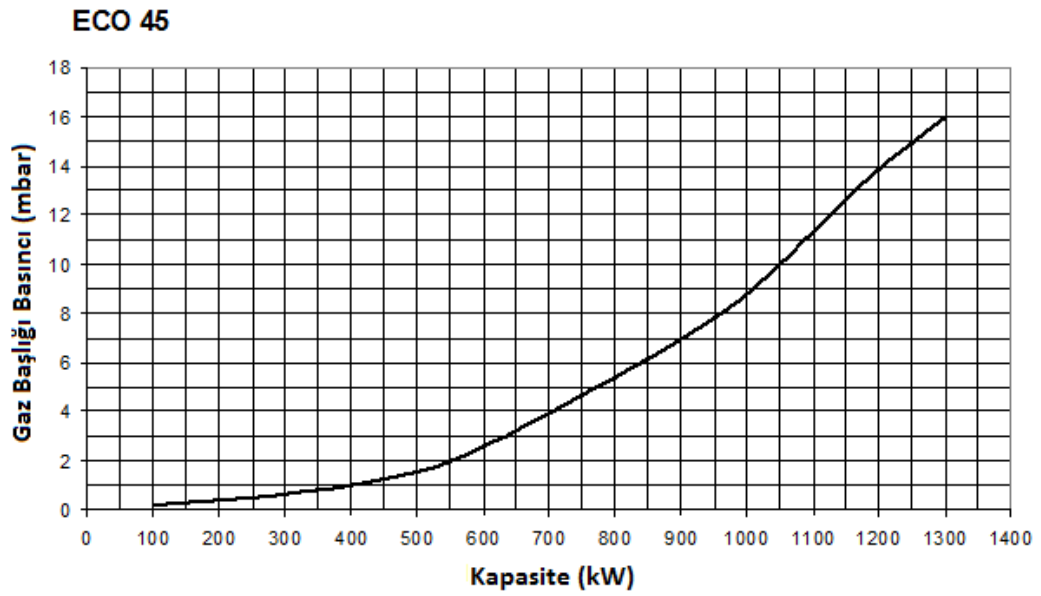
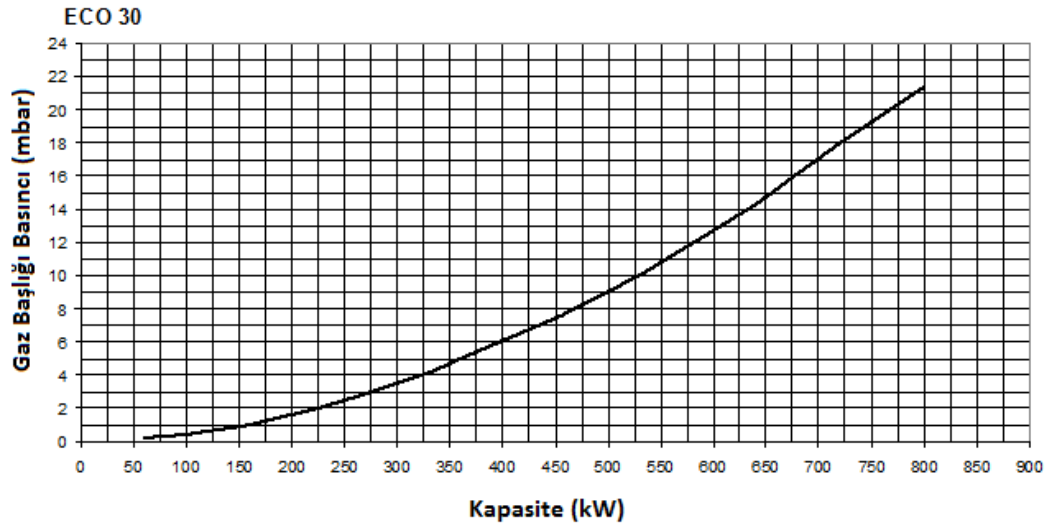
P_m : Brülör kazana bağlı ve çalışırken ölçülen gaz kafası basıncı

P_F : Yanma odası basıncı

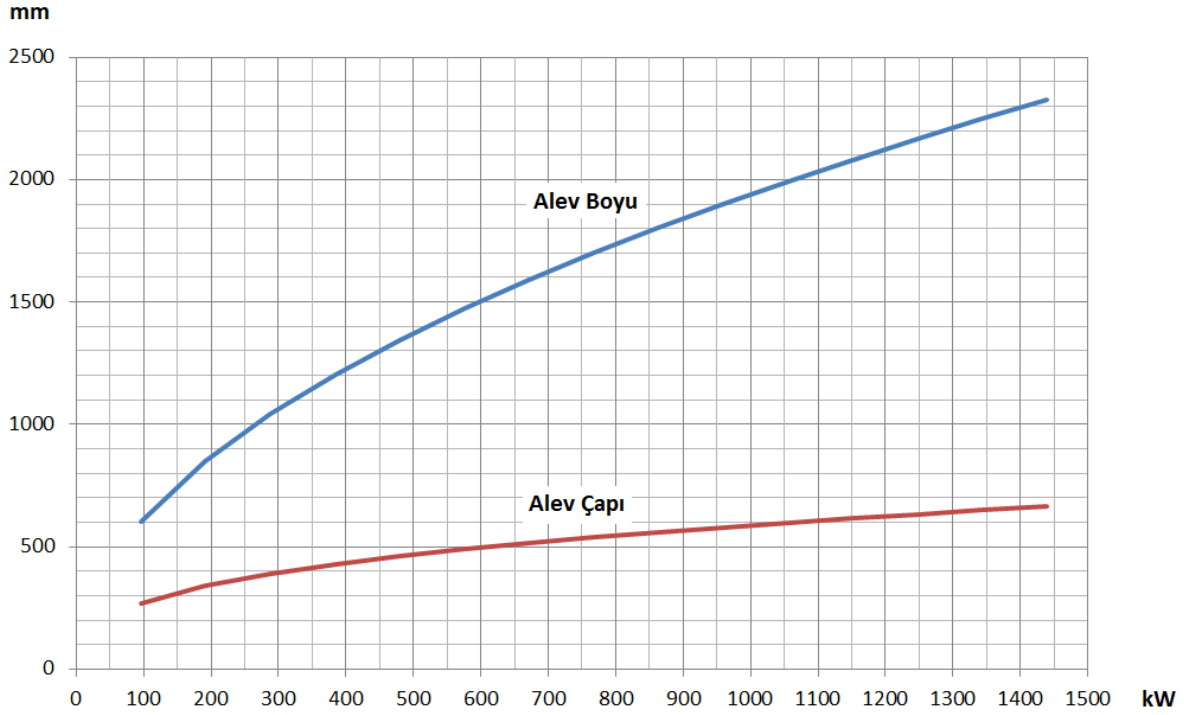
P_{Br} : Brülör net gaz kafası basıncı

$$P_{Br} = P_m - P_F$$





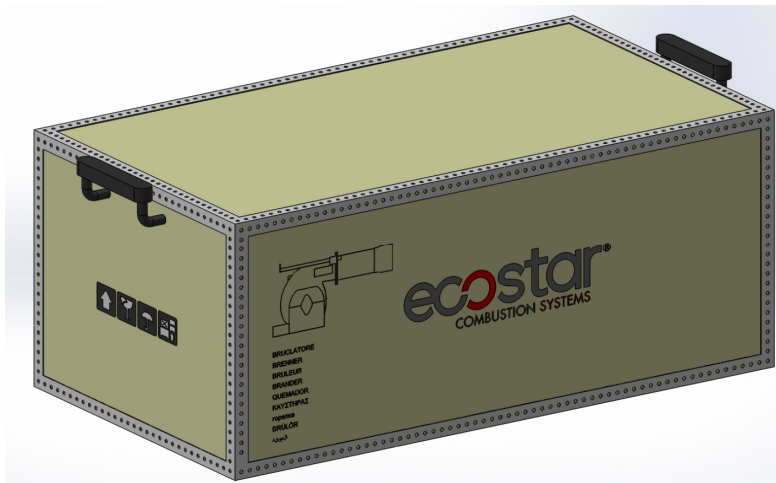
5.5. Alev Boyu ve Alev Çapı Diyagramı



5.6. Ses Seviyesi

Ürün min. 75 desibel max. 85 desibel aralığında çalışmaktadır.

6. BRÜLÖR TAŞIMA BİLGİSİ



- Ürünü, resimde de görüldüğü gibi tutamaklardan tutarak kaldırınız.
- Ürün taşınırken, ürün üzerine yüksek darbelerin gelmesini ve sarsılmasını engelleyiniz.
- Ürünü ıslak ve nemli ortamda bırakmayınız.

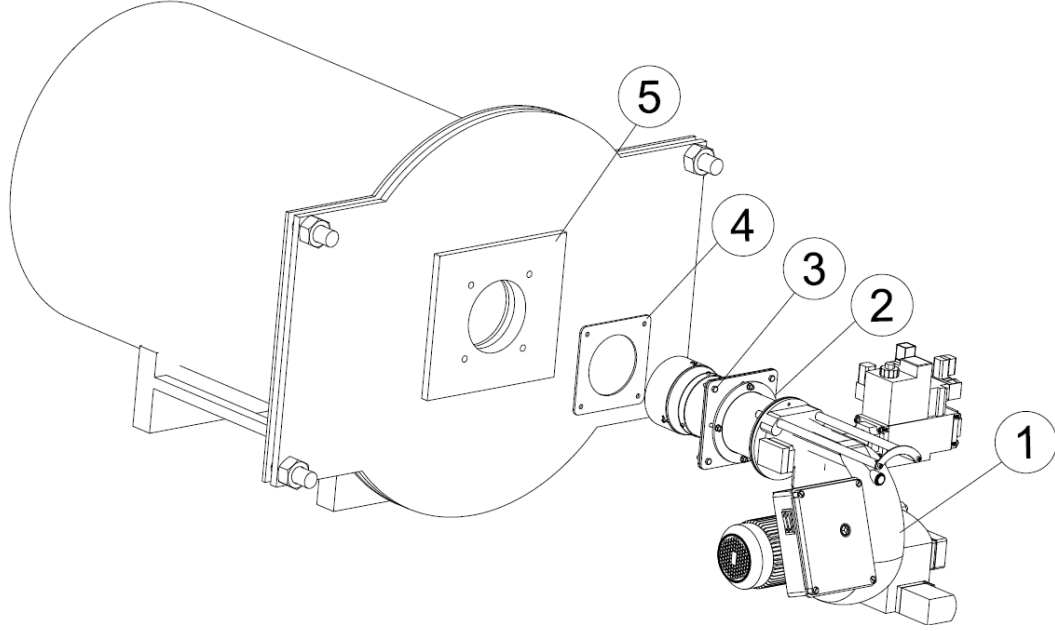


Taşıma için kullanılan kutu ebatları:

Brülör	Boy X En X Yükseklik (cm)	Ağırlık (kg)
ECO 1 GC1(300 mbar)	70 X 33 X 35	18
ECO 1 GC1a(300 mbar)	70 X 33 X 35	18
ECO 2 GC1(300 mbar)	70 X 33 X 35	22
ECO 2 GC1(21 mbar)	70 X 33 X 35	26
ECO 2 GC1a(300 mbar)	70 X 33 X 35	22
ECO 2 GC1a(21 mbar)	70 X 33 X 35	26
ECO 2 GC2(300 mbar)	70 X 33 X 35	24
ECO 2 GC2(21 mbar)	70 X 33 X 35	24
ECO 2 GC2a(21 mbar)	70 X 33 X 35	26
ECO 2 GC2a(300 mbar)	70 X 33 X 35	24
ECO 2 GC3(300 mbar)	70 X 33 X 35	26
ECO 2 GC3a(300 mbar)	70 X 33 X 35	26
ECO 30 GC2(300 mbar)	94 X 56 X 41	40
ECO 30 GC2(21 mbar)	94 X 56 X 41	40
ECO 30 GC2a(300 mbar)	94 X 56 X 41	46
ECO 30 GC2a(21 mbar)	94 X 56 X 41	50
ECO 30 GC3(300 mbar)	94 X 56 X 41	42
ECO 30 GC3(21 mbar)	94 X 56 X 41	42
ECO 30 GC3a(300 mbar)	94 X 56 X 41	48
ECO 30 GC3a(21 mbar)	94 X 56 X 41	44
ECO 45 GC2(300 mbar)	105 X 60 X 47	52
ECO 45 GC2(21 mbar)	105 X 60 X 47	56
ECO 45 GC2a(300 mbar)	105 X 60 X 47	56
ECO 45 GC2a(21 mbar)	105 X 60 X 47	60
ECO 45 GC2b(300 mbar)	105 X 60 X 47	62
ECO 45 GC2L(300 mbar)	105 X 60 X 47	52
ECO 45 GC2L(21 mbar)	105 X 60 X 47	56
ECO 45 GC3(21 mbar)	105 X 60 X 47	58
ECO 45 GC3a(300 mbar)	105 X 60 X 47	60
ECO 45 GC3b(300 mbar)	105 X 60 X 47	64
ECO 45 GC3L(300 mbar)	105 X 60 X 47	54
ECO 45 GC3L(21 mbar)	105 X 60 X 47	58

7. MONTAJ

7.1. Brülör Montaj Resmi



1. Brülör
2. Kazan Bağlantı Flanşı
3. Kazan Bağlantı Cıvatası
4. Conta
5. Kazan Flanşı



Kazan ile brülör arasındaki sızdırmazlık mutlaka sağlanmalıdır!



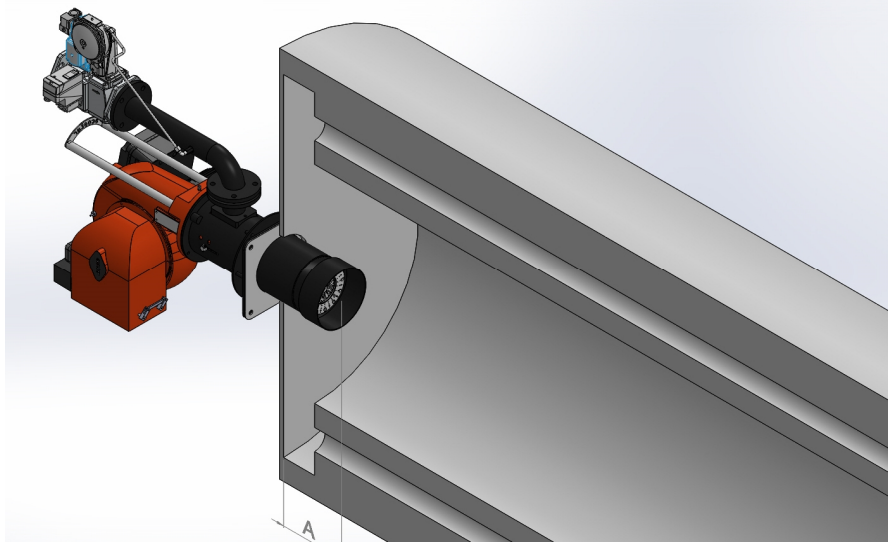
Cihazın nakliyesi orijinal ambalajında yapılmalıdır!



Cihazın montajı esnasında servomotor, gaz valfi, impuls boruları veya presostattan tutarak kaldırmayınız!



Cihaz gaz hattına bağlanmadan önce gaz hattın içi tamamen temizlenmelidir. Gaz hattından gelecek katı cisimler ve metal partiküllerin meydana getireceği hasarlar firmamız tarafından karşılanmayacaktır!

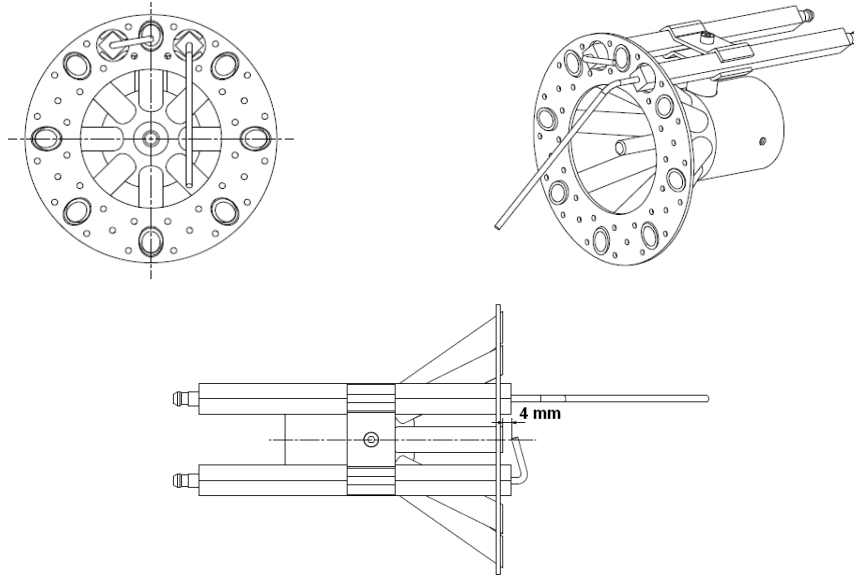


Tersinir alevli ön aynalı kazanlarda, brülörü monte ederken alev borusu ucunun duman borularından itibaren 50mm-100 mm arası içeri girecek şekilde ($50\text{mm} \leq A \leq 100\text{mm}$) ayarlanması gerekmektedir. Aksi halde baca gazı sıcaklığı yükselecek ve yakıt sarfiyatı artacaktır.

8. DEVREYE ALMA

8.1. Devreye Almadan Önce

8.1.1. Ateşleme ve İyonizasyon Sistemi



Elektrik bağlantısı

Elektrik bağlantılarını brülörle birlikte verilen şemaya göre yapınız. Elektrik tesisatının çekilmesi ve bağlantılarının yapılması sırasında genel emniyet kurallarına uyunuz. Elektrik panosundaki topraklama klemensini topraklama tesisatıyla muhakkak irtibatlandırınız.

8.2. Genel Kontroller



Brülörü devreye almadan önce aşağıdaki kontrolleri yapınız.

- Ø Elektrik bağlantıları doğru yapıldı mı?
- Ø Elektrik akımı var mı?
- Ø Gaz var mı?
- Ø Isıtma sistemi su ile dolduruldu mu?
- Ø Termostatlar istenen ısı derecesine ayarlı mı?
- Ø Kazan patlama kapağı kontrol edildi mi?
- Ø Kazan dairesinde yeterli hava var mı?(havalandırma kesiti $cm^2 = \text{kazan kapasitesi kW} \times 7$)
- Ø Brülör doğru monte edildi mi? Kazan kapağı kapatıldı mı?
- Ø Gaz hattının havası alındı mı? Sızdırmazlık testi yapıldı mı?

Tek kademeli brülörün çalıştırılması

- Ø Ana gaz vanasını açınız, valf girişindeki manometreden gaz basıncını kontrol ediniz. (max.300 mbar)
- Ø Kazan termostatu veya presostat ayarlarını kontrol ediniz.
- Ø Brülör panosu üzerindeki işletme şalterini (1) konumuna getiriniz.
- Ø Brülör fan motoru devreye girecek.
- Ø Ön süpürme bitiminde ateşleme oluşacak.
- Ø 3 sn sonra gaz valfi açacak ve yanma gerçekleşecek.
- Ø Alev kontrol sistemi (ionizasyon) alev kontrolüne başlayacak.
- Ø Kazan suyu ısındıktan veya kazan basıncı yükseldikten sonra brülör devreden çıkacak.

İki kademeli brülörün çalıştırılması

- Ø Ana gaz vanasını açınız, valf girişindeki manometreden gaz basıncını kontrol ediniz. (max.300 mbar)
- Ø Kazan termostatu veya presostat ayarlarını kontrol ediniz
- Ø Brülör panosu üzerindeki işletme şalterini (2) konumuna getiriniz.
- Ø Brülör fan motoru devreye girecek.
- Ø Ön süpürme bitiminde ateşleme oluşacak.
- Ø 3 sn sonra gaz valfi açacak ve yanma gerçekleşecek
- Ø Alev kontrol sistemi (ionizasyon) alev kontrolüne başlayacak.
- Ø Brülör ısı ihtiyacına göre ikinci kademeye (max. kapasite)geçecek.
- Ø Kazan suyu ısındıktan veya kazan basıncı yükseldikten sonra brülör devreden çıkacak.

Oransal brülörün çalıştırılması

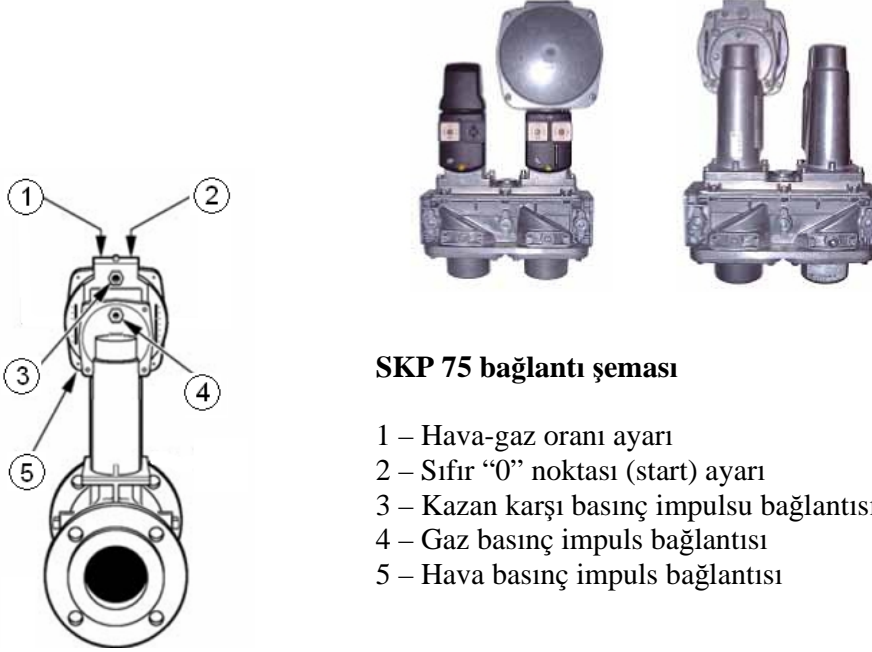
- Ø Ana gaz vanasını açınız max.300 mbar gaz basıncını manometreden kontrol ediniz.
- Ø Brülör panosu üzerindeki işletme şalterini açınız.
- Ø Oransal kontrol şalterini açınız.
- Ø Otomatik-el şalterini otomatiğe getiriniz..
- Ø Oransal kontrol cihazından sıcaklık veya basınç set değerlerini kontrol ediniz.
- Ø Ön süpürme bitiminde ateşleme oluşacak.
- Ø 3 sn sonra gaz valfi açacak ve yanma gerçekleşecek.
- Ø Alev kontrol sistemi (ionizasyon) alev kontrolüne başlayacak.
- Ø Oransal kontrol cihazından gelen sinyale göre brülör max. kapasiteye geçecektir.
- Ø Kazan suyu sıcaklığı veya buhar basıncı yükseldiğinde oransal kontrol cihazı brülörü min. kapasiteye geçirecektir.
- Ø Brülör min. Kapasiteye geçtiği halde kazan suyu sıcaklığı veya buhar basıncı yükseliyor ise oransal kontrol cihazı brülörü durduracaktır.

8.3. Yakma Ayarı

8.3.1. Gaz Ayarı

Gaz valfinin montajı, demontajı ve ayarı esnasında valf üreticisinin talimatlarına uyunuz.

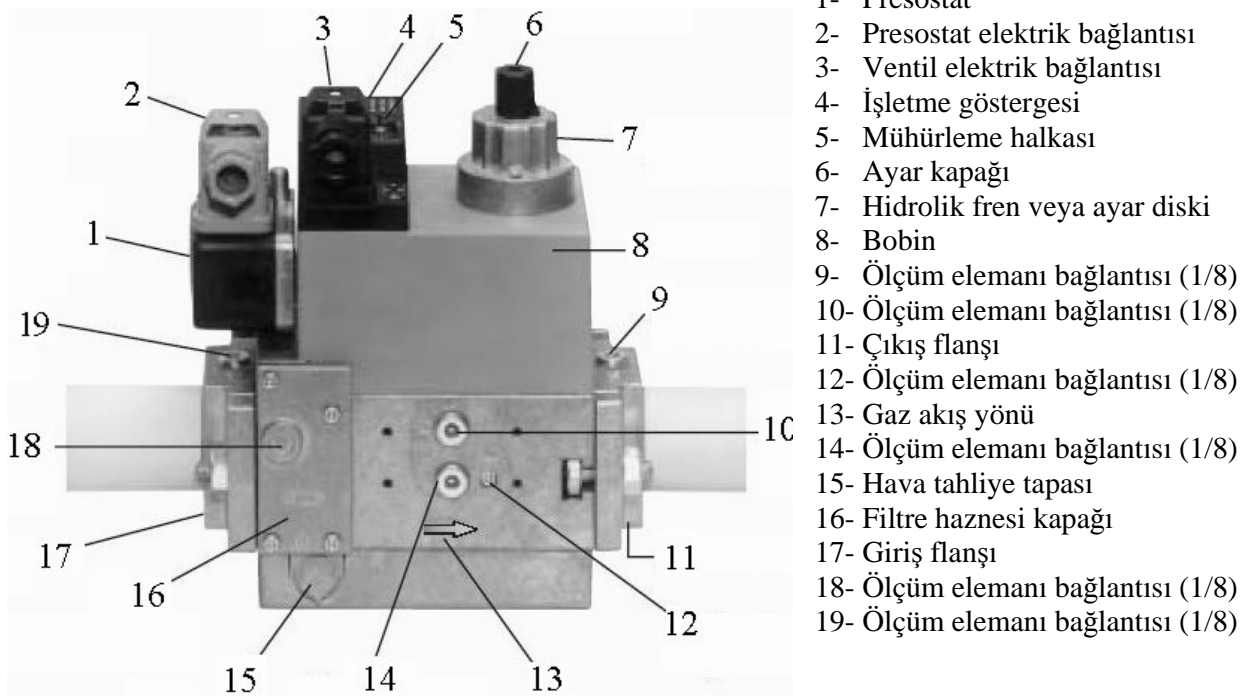
8.3.1.1. VGD 20 4011 - 5011 Serisi Gaz Valfi



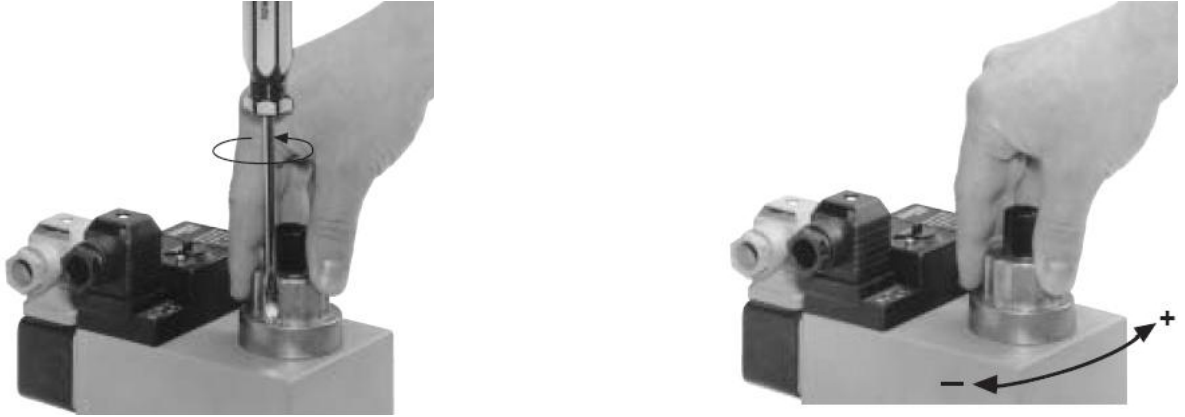
SKP 75 bağlantı şeması

- 1 – Hava-gaz oranı ayarı
- 2 – Sıfır “0” noktası (start) ayarı
- 3 – Kazan karşı basınç impulsu bağlantısı
- 4 – Gaz basınç impuls bağlantısı
- 5 – Hava basınç impuls bağlantısı

8.3.1.2. MB DLE Serisi Tek Kademeli Multiblok



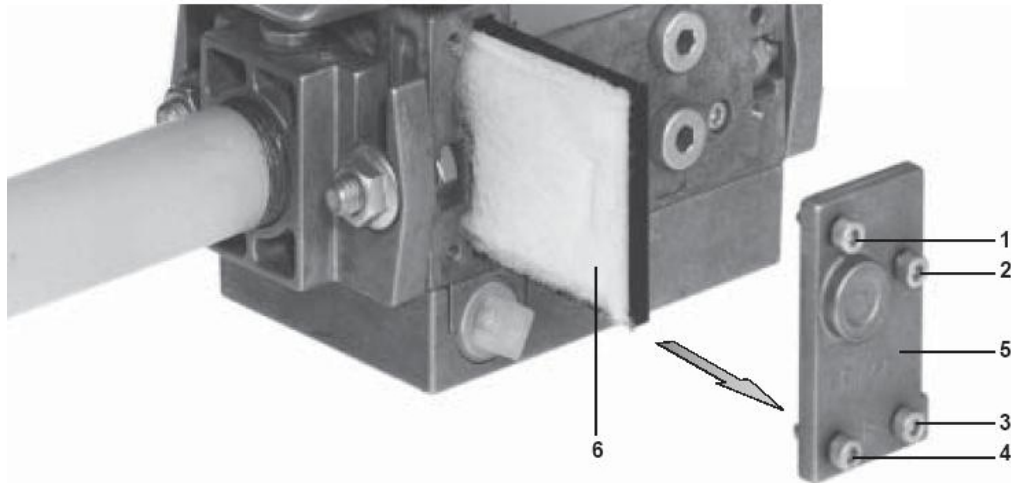
- 1- Presostat
- 2- Presostat elektrik bağlantısı
- 3- Ventil elektrik bağlantısı
- 4- İşletme göstergesi
- 5- Mühürleme halkası
- 6- Ayar kapağı
- 7- Hidrolik fren veya ayar diski
- 8- Bobin
- 9- Ölçüm elemanı bağlantısı (1/8)
- 10- Ölçüm elemanı bağlantısı (1/8)
- 11- Çıkış flanşı
- 12- Ölçüm elemanı bağlantısı (1/8)
- 13- Gaz akış yönü
- 14- Ölçüm elemanı bağlantısı (1/8)
- 15- Hava tahliye tapası
- 16- Filtre haznesi kapağı
- 17- Giriş flanşı
- 18- Ölçüm elemanı bağlantısı (1/8)
- 19- Ölçüm elemanı bağlantısı (1/8)



- Ventil üzerine sıkılan cıvatalar için aşağıdaki tork değerlerini dikkate alınız.
- Flanş cıvatalarını çapraz sıralamaya göre sıkınız ve uygun alet kullanınız.
- Ventil hat üzerinden herhangi bir sebep ile demonte edilmiş ve tekrar monte edilmiş ise sızdırmazlık ve fonksiyon kontrolü yapılmalıdır.
- Ventili hattan demonte etmeden filtre değişimini aşağıdaki sıralamaya göre yapabilirsiniz.
 - o Gaz akışını kesin.(küresel vanayı kapatın)
 - o Resimde görülen kapak üzerindeki 4 adet cıvata(1,2,3,4) sökün ve kapağı(5) çıkarın
 - o Filtre kartuşunu(6) yuvasından çıkarın ve yenisi ile değiştirin
 - o Kapağı kapatın ve cıvataları sıkın. Sık yapılan filtre değiştirme işlemlerinde kapağı sabitlemek için kullanılan kendinden dış açan cıvataların yerine M4x14 cıvata kullanın
 - o Sızdırmazlık ve fonksiyon kontrolü yapın.

Max. tork değerleri;

M 4	M 5	M 6	M 8	G 1/8	G 1/4	G 1/2	G 3/4
2,5 Nm	5 Nm	7 Nm	15 Nm	5 Nm	7 Nm	10 Nm	15 Nm

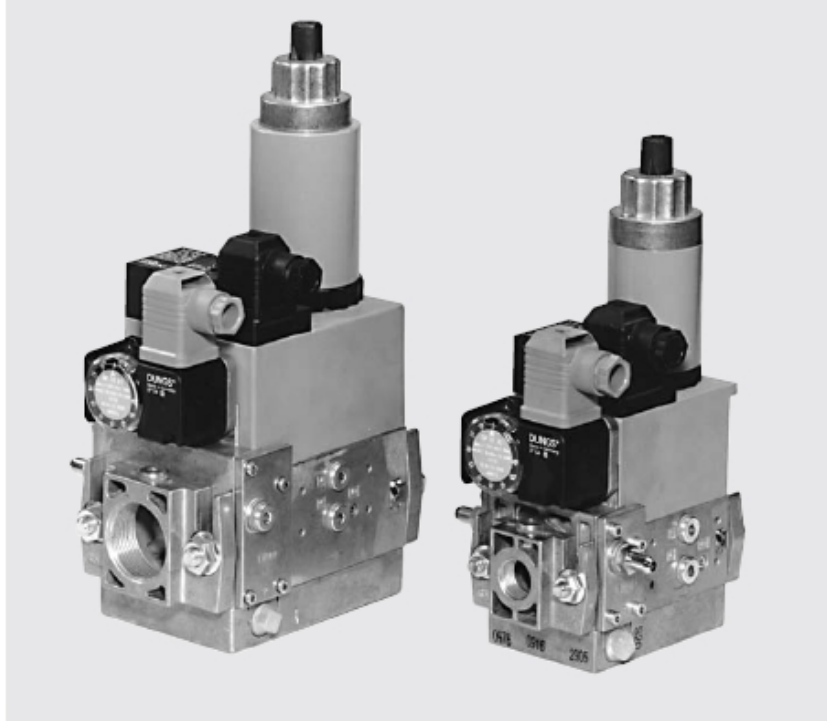


8.3.1.3. MB ZRD(LE) 405 – 412 Serisi Gaz Valfi

GasMultiBloc
Ayar ve güvenlik
kombinasyonu
İki kademeli işletme şekli

MB-ZRD(LE) 405 - 412 B01

DUNGS®
Combustion Controls



Teknik

DUNGS GasMultiBloc, filtre, regülatör, vanalar ve basınç presostatlarının bir kompakt armatürde entegrasyonudur. Modüler sistemi sayesinde çeşitli uygulamalar mümkündür:

- Kir toplama düzeneği: İnce filtre
- Bir regülatör ve iki vana: B01
- Bir vana tek kademeli ve bir vana iki kademeli
- Bir vana çabuk açılır ve bir vana yavaş veya çabuk açılır
- DIN EN 161 sınıf A grup 2'ye göre, 360 mbar'a kadar solenoid vanalar
- DIN EN 88 sınıf A grup 2'ye göre, çıkış basıncının oransal valf sayesinde hassas ayarlanması
- Düşük basınç eğiminde yüksek debi değerleri
- Doğrusal akım manyetik tahriki anza derecesi N
- Ana ve kısmi miktarın kısılması, vana V2'de
- Hidrolik açılma geciktirmesi
- ISO 7/1'e göre boru vida dışına sahip flanş bağlantıları
- Basit montaj, düşük ebatlar, düşük ağırlık

Modüler sistem, ayrı ayrı kumanda edilen vanalarla bağlantılı olarak, bireysel çözümlere olanak tanımaktadır, şunların montajı mümkündür: Vana kontrol sistemi, basınç presostatı mini/maksi, basınç sınırlayıcı ve vana 2'de kapalı konum kontağı.

Uygulama

Modüler sistem, gaz güvenliği ve ayarlama tekniğinde bireysel çözümlere imkan tanımaktadır.

Gaz aileleri 1,2,3 gazları ile diğer nötr gaz halindeki maddeler için uygundur.

Onaylar

AB gaz cihazı yönetmeliğine göre AB yapı tipi kontrol belgesi:

MB-ZR...405-412 B01 CE-0085 AP 3156

AB gaz cihazı yönetmeliğine göre AB yapı tipi kontrol belgesi:

MB-ZR...405-412 B01 CE0036

Başka önemli gaz tüketen ülkelerdeki onaylar.

8.4. Hava presostatı ayarı

Brülör sorunsuz çalışırken hava presostatı istenen min. basınca aşağıdaki gibi ayarlanır.

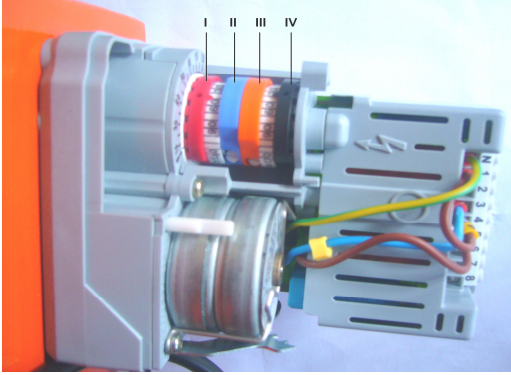
- Ø Saydam kapağın civatasını söküp, kapağı yerinden çıkarınız.
- Ø Ayar tekerleğini basıncı arttıracak yönde çeviriniz, brülörün arızaya geçtiği basınç değerine dikkat ediniz.
- Ø Presostat basıncını brülörün arızaya geçtiği basınç değerinden 1 mbar düşük değere ayarlayıp, presostat kapağını kapatınız.
- Ø Bu ayarın brülör min. yükte iken yapılması tavsiye edilir.



8.5. Servomotor Ayarı

Servomotor aracılığı ile hava miktarı ayarlanır. Çift kademeli ve oransal brülörlerde servomotor ayarı servomotor üzerindeki kamlar sayesinde yapılır.

Ø SQN70



Çift Kademeli Brülörlerde;

- I. Kırmızı Kam: 2. kademe max. hava ayarını yapar.
- II. Mavi Kam: Klape sıfırlama.
- III. Turuncu Kam: 1. kademe min. hava ayarını yapar.
- IV. Siyah Kam: 2. kademe valfin açma derecesini ayarlar.

Oransal Brülörlerde;

- I. Kırmızı Kam: Max.hava ayarını yapar.
- II. Mavi Kam: Klape sıfırlama.
- III. Turuncu Kam: Min.hava ayarını yapar.
- IV. Siyah Kam: Kullanılmıyor.



Servomotoru açmayın. Servomotora müdahale etmeyin. Bu durum servomotora zarar verebilir veya brülör ayarlarını bozabilir.

8.6. Emisyon Ölçümü

Emisyon ölçümlerinde TS EN 676 +A2 standardına göre aşağıdaki değerler referans kabul edilir:

- Ø CO < 100 mg/ kWh
- Ø %3 ≤ O₂ ≤ %5
- Ø NO_x < 170 mg/ kWh
- Ø Fazla hava oranı 1,2 ≤ λ ≤ 1,3



Emisyon ölçümleri esnasında hatalı ölçümlerden kaçınmak için kazanın sızdırmaz olması önemlidir.



Sıcak su kazanlarında emisyon ölçümü yapılırken kazan sıcaklığı 40 °C ile 80 °C arasında olmalıdır.

8.7. Kapasite Ayarı

Örnek Uygulama:

İhtiyaç olan brülör kapasitesi (C) 500 kW olsun.
 $H_u = 8250 \text{ kcal/m}^3$ (alt ısı değer)
 $P = 860 \text{ kcal/kW}$ (1 kW 'ın kcal cinsinden değeri)
 $Q = C \times P$
 $Q = 500 \times 860 = 430000 \text{ kcal/h}$
 $V = Q / H_u$
 $V = 430000 / 8250 = 52,12 \text{ m}^3/\text{h}$

İhtiyaç olan gaz debisini valf üzerinden ayarlayınız ve gaz sayacından bu değeri kontrol ediniz. Sistemde gaz sayacı yok ise sayfa 15-16'da verilen gaz başlığı basınç kayıp diyagramını kullanarak brülörü ayarlayınız.



Emisyon değerlerini sağlamak için her gaz debisi artışında hava klapesini de ayarlayınız.

8.8. Program Rölesi

LME 22



- Ø Sarı ledin yanması: Brülörün ön süpürme yaptığının gösterir.
- Ø Sarı ledin yanıp sönmesi: Brülörün ateşleme yaptığını gösterir.
- Ø Yeşil ledin yanıp sönmesi: Yanmanın iyi olmadığını gösterir.
- Ø Kırmızı ledin yanması: Brülörün arızaya geçtiğini gösterir.



Program rölesini resetlemek için ışıklı butona 2 sn kadar basılı tutunuz.

8.9. Fonksiyon Kontrolleri ve Ayarları

- Ø **Çalıştırma denemesi:** Brülörün şalteri açık ve emniyet devresi tamam ise (gaz presostatı, termostat, su seviye cihazı, presostat, alt basınç gaz presostatı, üst basınç gaz presostatı, gaz kaçak kontrol cihazı) küresel vanayı açın, brülör çalışmaya başlayacaktır ve gaz vanasını kapatın. Rölenin program işleyişi ateşleme zamanına kadar normal olmalıdır. Manyetik ventilin açılması esnasında gaz basıncı düşecek ve alt basınç presostatı brülörü emniyete alarak durduracaktır.
- Ø Küresel vana tekrar açıldığında gaz basıncı yükselecektir ve alt basınç presostatı emniyetten çıkarak brülör otomatik olarak çalışmaya başlayacaktır.
- Ø Brülör çalışırken ionizasyon devresini ayırınız (kabloyu çıkarınız) veya fotoseli yerinden çıkarıp gizleyiniz: Brülör yandıktan sonra arızaya geçecektir.
- Ø Hava presostatının değerini yükseltiniz: Brülör çalışmaya başlar ancak hava basıncı yetersizliğinden dolayı arızaya geçmesi gerekmektedir.



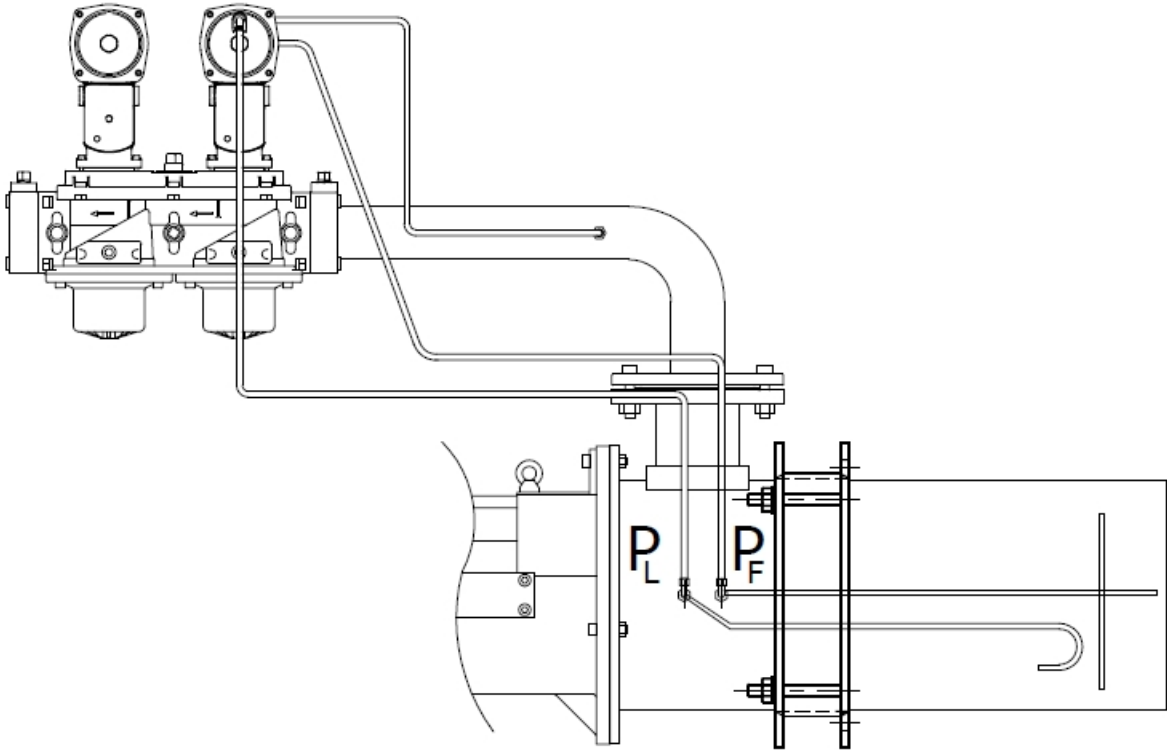
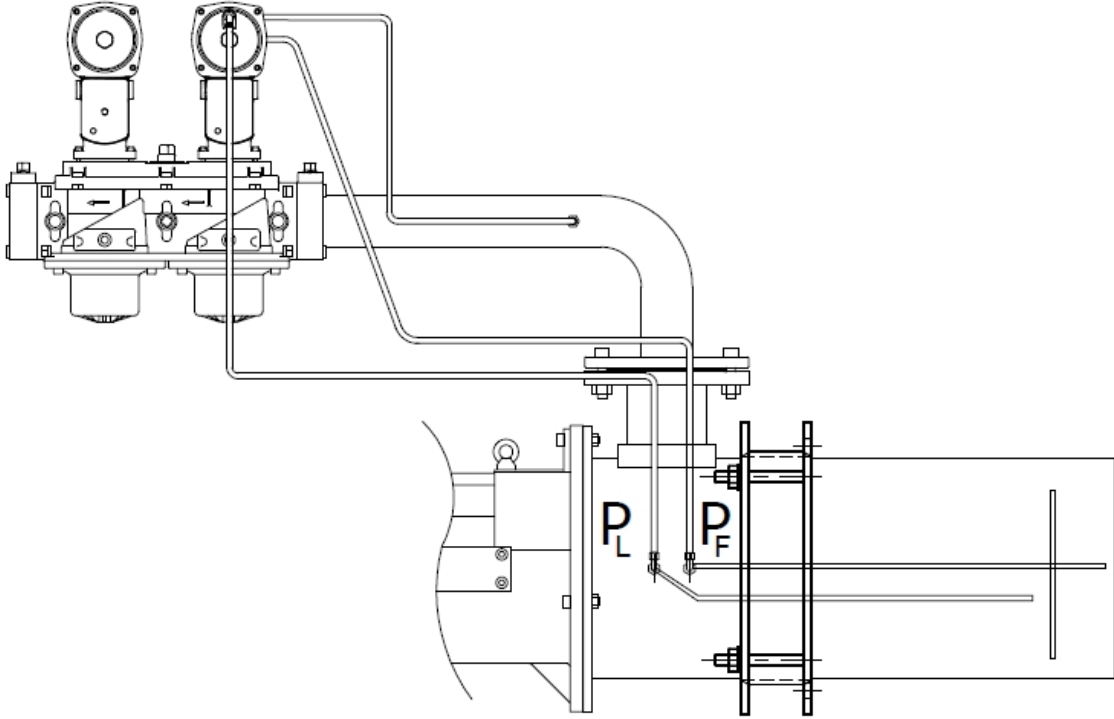
Önsüpürme esnasında manyetik ventiller enerjilenmemelidir. Ventillerin kapalı konumda olduğunu kontrol ediniz!

8.10. Son Kontroller

- Ø Gerekli ölçümler yapıldıktan sonra tüm purjörleri kapalı duruma getiriniz.
- Ø Brülörü en az 3 defa çalıştırıp program işleyişini takip ediniz.
- Ø Tesisi terk etmeden önce kazan ve brülör üzerindeki emniyet devrelerinin sağlıklı çalıştığından emin olunuz.

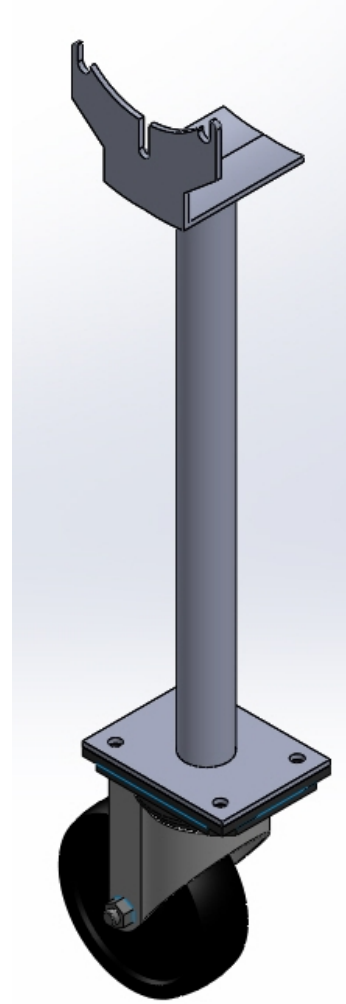
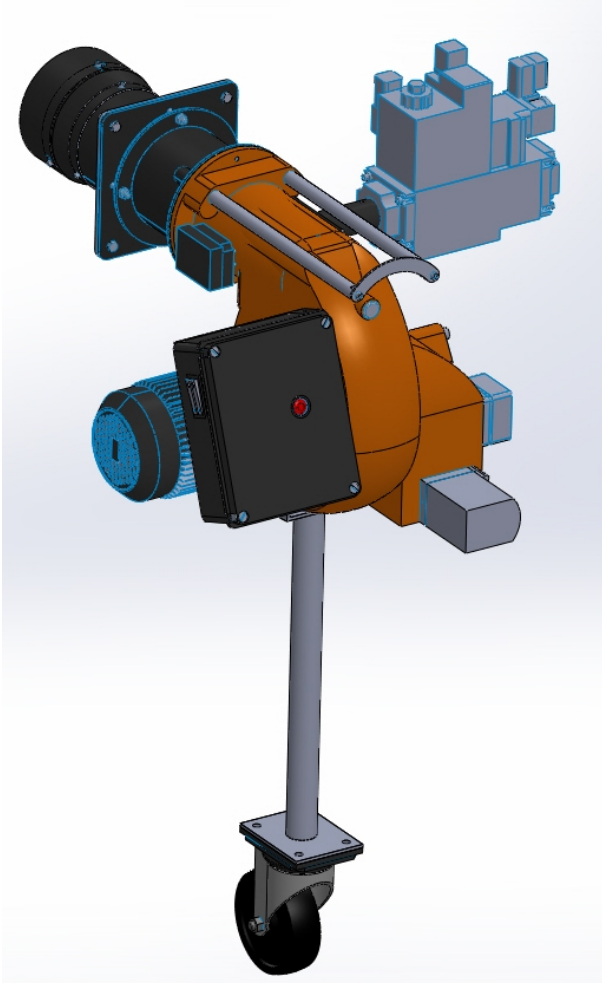


PL noktasından ölçülen değer 0,5 mbar'ın altında ise impuls borusunu aşağıdaki gibi ayarlayınız.

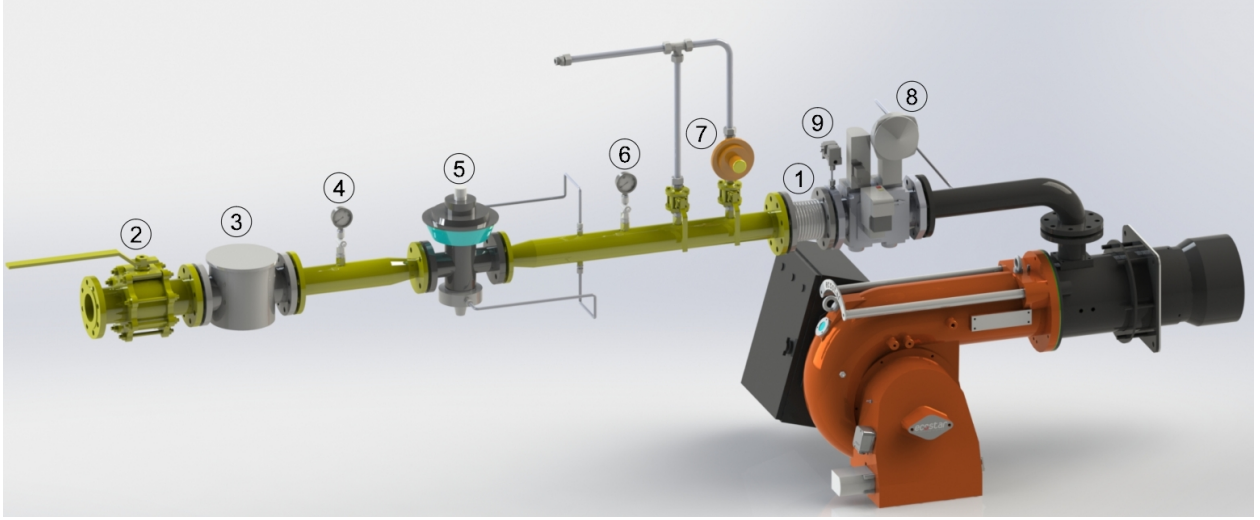




Uzun Alev Borusu (UAB) kullanıyorsanız bakım ve yakma ayarı sırasında brülör gövdesini desteklemeyi unutmayınız.



8.11. Gaz Hattında Bulunması Gereken Gaz Yolu Ekipmanları



Pe < 300 mbar Q<1200kW	Pe > 300 mbar Q<1200kW	Pe < 300 mbar Q>1200kW	Pe > 300 mbar Q>1200kW
1-Kompansatör	1-Kompansatör	1-Kompansatör	1-Kompansatör
2- Küresel vana	2- Küresel vana	2- Küresel vana	2- Küresel vana
3- Gaz filtresi	3- Gaz filtresi	3- Gaz filtresi	3- Gaz filtresi
4-Giriş manometresi + vana	4-Giriş manometresi + vana	4-Giriş manometresi + vana	4-Giriş manometresi + vana
8-Multiblok (emniyet ve işletme selenoidleri)	5- Regülatör	8 – Multiblok (emniyet ve işletme selenoidleri)	5- Regülatör
9- Min. gaz presostatı	6- Çıkış manometresi+ vana	9- Min. gaz presostatı	6- Çıkış manometresi+ vana
	7-Emniyet tahliye vanası		7-Emniyet tahliye vanası
	8-Multiblok (emniyet ve işletme selenoidleri)		8 – Multiblok (emniyet ve işletme selenoidleri)
	9-Min. gaz presostatı		9- Min. gaz presostatı



Dişli ve flanşlı bağlantılar basınç ve gaz tüketimine göre farklılık gösterebilir.

9. BAKIM

9.1. Aylık Bakım

Aylık bakım brülör ve çevre bileşenlerinin genel kontrolünün yapıldığı, kapsamlı ve olası arızaları önlemeye yönelik yapılan işlemdir. Bakım ve ayar işlemlerinin tamamlanmasından sonra muhakkak baca gazı emisyon ölçümü yapılmalıdır.

- Ø Ana hat ve multiblok üzerindeki filtreleri temizleyiniz.
- Ø Brülör gaz kafası kontrolünü yapınız.
- Ø Ateşleme ve ionizasyon elektrotlarının izolasyon ölçümlerini yapınız, gövdeye kaçak olması durumunda elektrotları yenileri ile değiştiriniz.
- Ø Ateşleme kablolarını ve soketlerini kontrol ediniz.
- Ø Tüm kablo bağlantı noktalarını kontrol ediniz. Gevşeyen bağlantıları sıkınız.
- Ø Fan ve hava klapeleri üzerinde biriken tozları ve katmanları temizleyiniz.
- Ø Gaz hattı basıncını kontrol ediniz, ilk ayarlanan basınç ile aynı olması gerekir aksi halde brülör yükü ve emisyon değerleri de değişmiş olacaktır.
- Ø Brülörün tüm civatalarını kontrol ediniz. Gevşeyen civataları sıkınız.
- Ø Brülörü çalıştırdıktan ve hava klapeleri ayarlandıktan sonra baca gazı emisyon ölçümü yaparak ideal bir yanma olduğunu kontrol ediniz.

9.2. Sezonluk Bakım

Brülörün uzun süre çalıştırılmayacağı veya uzun süreli duruşlardan sonra devreye alınacağı durumlarda yapılan kapsamlı bakım işlemidir. Bakım ve ayar işleminin tamamlanmasından sonra mutlaka yanma analizi yapılmalıdır.

- Ø Elektrik motorunun izolasyon direncini kontrol ediniz.
- Ø Ateşleme ve ionizasyon elektrotlarını yenileri ile değiştiriniz.
- Ø Hava fanı ve klapelerin temizliğini yapınız.
- Ø Çalışma fonksiyonunu kontrol ediniz.
- Ø Kazan termostatlarının kontrolünü yapınız.
- Ø Kazan içinin temizlik kontrolünü yapınız ve gerekirse temizleyiniz.

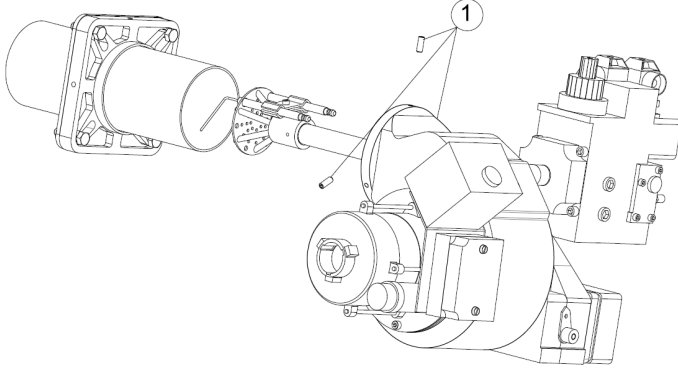


Bakım esnasında montaj talimatlarını dikkate alın.

9.3. Bakım Amaçlı Demontaj ve Montaj Talimatı

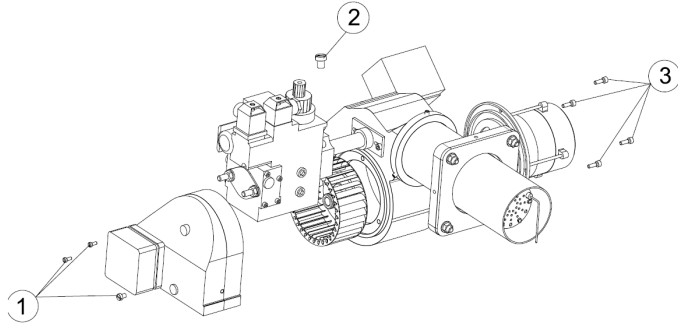
ECO 1

Ateşleme Sistemine Müdahale İçin:



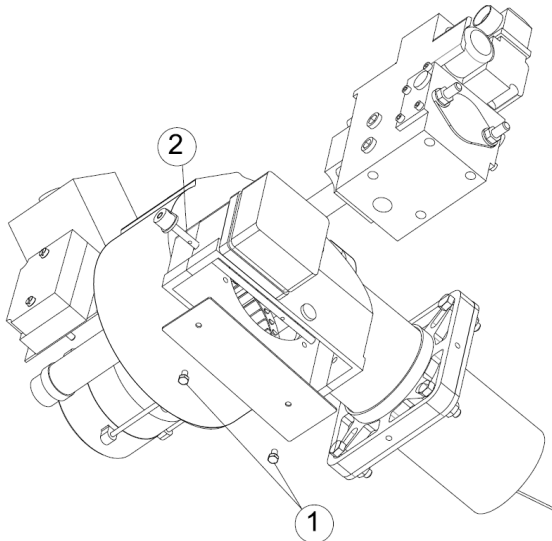
- Ø Gövde üzerinde alev borusunu sabitleyen 1'nolu 3 adet cıvatayı söküp, alev borusu kazan üzerinde kalmak şartı ile gövdeyi geri çekip aşağıya indiriniz. Ateşleme ve ionizasyon devresine gereken müdahaleyi yapınız.

Fan ve Motora Müdahale İçin:



- Ø Elektrik motorunun kablosunu program rölesinden sökünüz.
- Ø Hava kafesini gövdeye bağlayan 1'nolu cıvataları sökünüz. Hava kafesini gövdeden ayırınız.
- Ø Fanı elektrik motorundan çıkarabilmek için fan göbeğinde bulunan 2'nolu cıvatayı söküp fana müdahale ediniz.
- Ø Elektrik motoru üzerinde bulunan 3'nolu cıvataları motor üzerinden söküp motoru gövde üzerinden çıkarınız.

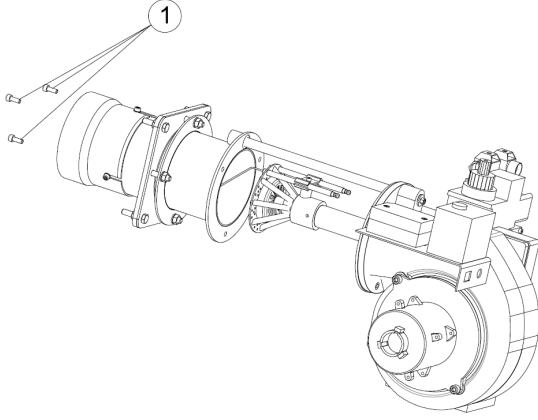
Hava Klapesine Müdahale İçin:



- Ø Klapeyi mil üzerine sabitleyen 1'nolu 2 adet cıvatayı sökünüz. Klapeyi ve 2' nolu mili gövdeden ayırınız.

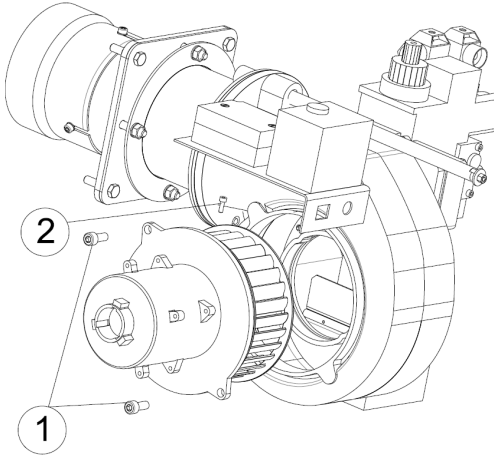
ECO 2

Ateşleme Sistemine Müdahale İçin:



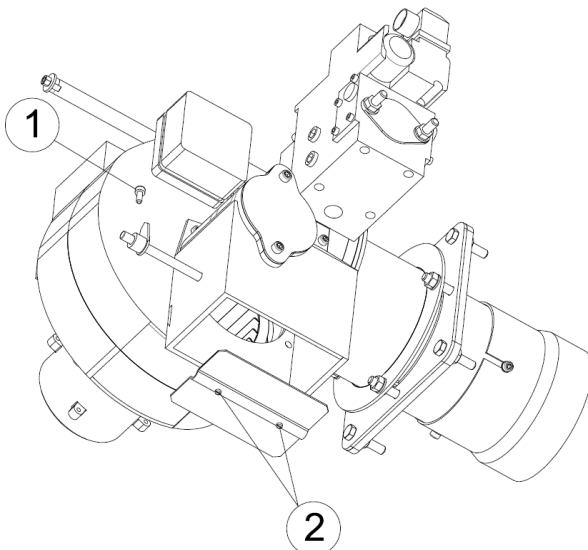
- Ø Gövdeyi alev borusuna sabitleyen 1'nolu 3 adet cıvatayı söküp gövdeyi askı mili üzerinde kaydırarak geri çekiniz.

Fan ve Motora Müdahale İçin:



- Ø Elektrik motorunun kablosunu program rölesinden sökünüz.
- Ø Elektrik motorunu gövdeye bağlayan 1'nolu cıvataları sökünüz. Motoru ve fanı gövdeden ayırınız.
- Ø Fanı elektrik motorundan çıkarabilmek için fan göbeğinde bulunan 2'nolu cıvatayı gevşetiniz.

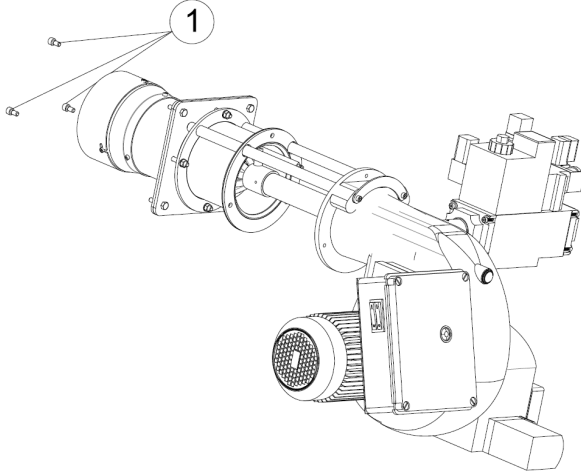
Hava Klapesine Müdahale İçin:



- Ø 1'nolu cıvatayı mil üzerinden sökünüz. Klapeyi mil üzerine sabitleyen 2'nolu 2 adet cıvatayı sökünüz. Klapeyi ve mili gövdeden ayırınız.

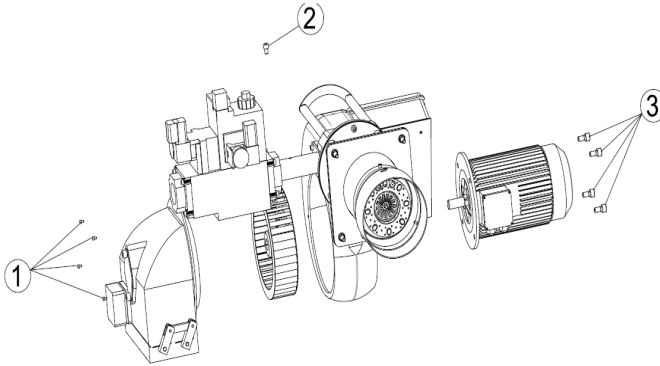
ECO 30, ECO 45

Ateşleme Sistemine Müdahale İçin:



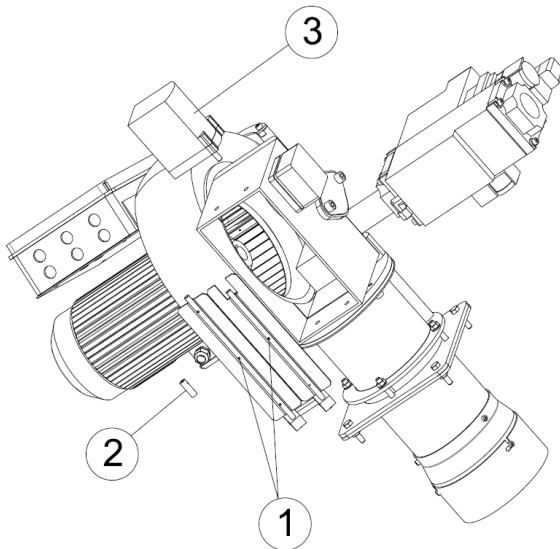
- Ø Gövdeyi alev borusuna sabitleyen 1'nolu 3 adet cıvatayı söküp gövdeyi askı milleri üzerinde kaydırarak geri çekiniz.

Fan ve Motora Müdahale İçin:



- Ø Elektrik motorunun kablosunu program rölesinden sökünüz.
- Ø Hava kafesini gövdeye bağlayan 1'nolu cıvataları sökünüz. Hava kafesini gövdeden ayırınız.
- Ø Fanı elektrik motorundan çıkarabilmek için fan göbeğinde bulunan 2'nolu cıvatayı söküp fana müdahale ediniz.
- Ø Elektrik motoru üzerinde bulunan 3'nolu cıvataları motor üzerinden söküp motoru gövde üzerinden çıkarınız.

Hava Klapesine Müdahale İçin:



- Ø Klapeyi mil üzerine sabitleyen 1'nolu cıvataları sökünüz.
- Ø Klapeyi ayırdıktan sonra servomotor 2'nolu bağlantı burcunu sökünüz.
- Ø 3'nolu servomotoru ve mili hava kafesinden ayırınız.

10. PROBLEMLER İÇİN ÇÖZÜM ÖNERİLERİ

Problem	Neden	Açıklama-Öneri
Brülör devreye girmiyor	Gaz kesintisi ya da gelmemesi	Gaz vanası kapalı olabilir. Vanayı açın
	Sigorta arızası	Brülör enerji girişini kontrol ediniz. Ana pano üzerindeki sigorta atmış olabilir, brülör üzerindeki sigorta atmış olabilir.
	Röle arızası	Termik röleyi resetleyiniz. Termik rölenin motor etiketindeki akıma göre ayarlarını kontrol ediniz. Arıza giderilmediyse termik röleyi değiştiriniz.
	Kazan termostatu, Presostat arızası	Kazan termostatları, presostatları, buhar kazanı ise su seviye cihazı ayarsız veya arızalı olabilir, ayarlayın arızalı ise değiştirin.
Alev oluşuyor arızaya geçiyor.	Gaz basıncı hatası	Şebeke gaz basıncı düşmüş olabilir.
	İonizasyon elektrodu arızası	İonizasyon elektrodu arızalanmış veya kirlenmiş olabilir. Çıkarıp temizleyiniz.
	Program rölesi arızası	Yenisi ile değiştirin.
Brülör devreye giriyor 10 sn sonra arızaya geçiyor.	Hava presostatı arızası	Hava presostatı yüksek değere ayarlanmış olabilir. Hava presostatına pislik kaçmış olabilir. Hava presostatı arızalı olabilir.
	Program rölesi arızası	Yenisi ile değiştirin.
	Fan motoru arızası	Fan motoru sargılarını, motor kontaktörünü, program rölesinden çıkışı kontrol ediniz.
Brülör devreye giriyor 30 sn sonra arızaya geçiyor.	Gaz vanası, gaz basıncı düşüklüğü	Gaz vanası kapalı olabilir. Şebeke gaz basıncı düşmüş olabilir. Gaz giriş manometresini kontrol ediniz.
	Ateşleme elektrotu arızası	Ateşleme elektrotlarının ayarı bozuk veya ateşleme kabloları yerinden çıkmıştır. Ateşleme elektrotlarını 3-5 mm mesafe ile ayarlayınız.
	Gaz ventili ayarı	Gaz ventilinin start ayarını kontrol ediniz. Brülörün devreye girmesi için yeterli başlangıç gaz debisine ayarlanmış olması gerekmektedir.
Kazan kapağı aşırı ısınıyor.	Sızdırmazlık problemi	Kazan kapağı ile brülör arasında sızdırmazlığı sağlayınız. Gerekirse kazan bağlantı flanşı ile kazan kapağı arasında yalıtım malzemesi kullanınız.

11. PERİYODİK BACA GAZI ÖLÇÜM PROTOKOLÜ								
Yakıt Tüketimi (m³/h)	CO (ppm)	O₂ (%)	CO₂ (ppm)	NO_x (ppm)	VERİM (%)	Baca Sıcaklığı (°C)	TARİH	İMZA

12. SATIŞ SONRASI HİZMETLER

Değerli Müşterimiz,

Sizlere iyi ürün vermek kadar, iyi hizmet vermenin de önemine inanıyoruz. Bu nedenle siz bilinçli tüketicilerimize çok geniş kapsamlı hizmetler sunmaya devam ediyoruz.

Şikâyet ve Özel İstekleriniz için (Merkez);
Esentepe Mah. Milangaz Cad. No:75 K:3
Kartal Monumento Plaza
KARTAL/İSTANBUL/TÜRKİYE
Tel: +90 216 442 93 00
Fax: +90 216 370 45 03

Fabrika İletişim Bilgileri:
Türkgücü OSB
Bülent Ecevit Bulvarı No:11
ÇORLU/TEKİRDAĞ/TÜRKİYE
Tel: +90 282 685 44 80-81
Fax: +90 282 685 42 09

Ayrıca bizlere www.ecostar.com.tr internet adresinden ve servis@ecostar.com.tr ile e-posta yolu ile ulaşabilirsiniz.



Aşağıdaki önerilere uymanızı rica ederiz.

- Ürününüzü kılavuz esaslarına göre kullanınız.
- Ürününüz ile ilgili hizmet talebiniz olduğunda yukarıdaki telefon numaralarından Hizmet Merkezimize başvurabilirsiniz.
- Ürünü aldığınızda Garanti Belgesini kurulumda onaylattırınız.

Yetkili Servis Birimlerimiz:

ŞEHİR	FİRMA İSMİ	ADRES	TEL. NO.
ADANA	V&R ISI SİSTEMLERİ	SÜMER MAH. 6983.SOK. GÜLBEN APT.NO: 5/A SEYHAN	0322 228 60 61
ADANA	START KLİMA	BARAJ YOLU 2.5 DURAK YENİCELİ APT. ALTI NO:2 /B SEYHAN-ADANA	0322 458 57 60
ADANA	EREN ISITMA VE SOĞUTMA SİSTEMLERİ	TOROS MAH.78122 SK. PERİHAN ÖZMEN APT.NO:11 ÇUKUROVA/ADANA	0322 232 30 11
ADANA	ISI TEK ISITMA	REŞATBEY MAH.ADALET CAD.ADALET APT. ZEMİN KAT NO:26/B	0322 458 36 50
ADIYAMAN	ÇÖZÜM TEKNİK	ALİTAŞI MAH.BOZBEY YOLU NO:29/B	0416 214 11 87
AĞRI	HASTEKNİK	SITKİYE M. DEMİR S24 MERKEZ AĞRI	0472 215 43 07
AKSARAY	ADA TEKNİK	BÜYÜK BÖLCEK MAH. BÜYÜK BÖLCEK CAD. SARAY EKMEK KARŞISI YAŞAR AĞARTMAN 65/F	0535 960 6275
AMASYA	C-L ISI SİSTEM İNŞ. SAN	HIZIRPAŞA MAH.İST CAD.NO:113/MERKEZ AMASYA	0358 212 10 75
ANKARA	AKIM TEKNİK	YİBA ÇARŞISI 2. ZEMİN KAT NO:Ç6 ULUS /ANKARA	0312 311 68 91
ANKARA	TAYF ELEKTRO TEKNİK	İÇ CEBECİ TELLİ KAYA SOK. 14/B. ANKARA	0312-319-55-64
ANKARA	ISITEK ISITMA SİSTEMLERİ	ATAÇ 2 SOKAK 54 D YENİŞEHİR ANKARA	0312 361 62 23
ANKARA	HANLAR ENERJİ	KIVIRIMLI CAD. ÇERÇİ SOK.NO:2/B ETLİK/ANKARA	0312 312 30 77
ANKARA	ÇÖZÜM TEKNİK	GAZİOSMANPAŞA MAH.380 SOK.NO:24/11 GÖLBAŞI /ANKARA	0312 484 82 80
ANKARA	ERTERM MÜHENDİSLİK	UFUKTEPE MAH. UFUKTEPE CAD. NO:23 F KEÇİÖREN /ANKARA	0312 581 35 81
ANTALYA	ÖZÇELİK SOĞUTMA	MEYDAN KAVAĞI MAH. AVNİ TOLUNAY CAD. MUSA KAYA SİT. A/BLK 64/2 MENEKŞE	0242 312 74 96
ANTALYA	ÖZ UĞUR ISITMA	MEYDAN KAVAĞI MAH.ŞEHİTLER CAD DÜRYE SABAHAT HM APT.NO:25/B ANTALYA	0242 311 21 13
ARDAHAN	YILDIRIM ELEK. VE BOBİNAJ	ATATÜRK CD. NO:69 ARDAHAN	0478 211 28 58
BALIKESİR	DURUSOY MÜHENDİSLİK	İHSANİYE MAH.1 OKULSK NO:67/A BANDIRMA/BALIKESİR	0266 718 81 52
BALIKESİR	ÇAKAR TEKNİK	ORUÇGAZİ M.BİRGİ S. NO:49/A MERKEZ/BALIKESİR	0266 244 55 17
BATMAN	ÖZKARDEŞLER MAK.	FATİH MAH. MUHAMMET İKBAL CAD. NO: 123	0488-212 43 40
BAYBURT	YILDAŞ ELEKT. LTD	OSMAN OKUTMUŞ CAD.NO:11/A BAYBURT	0458 211 91 58
BİTLİS	DESA ELEKTİRİK	SAHİL OFİS NO:25/A TATVAN BİTLİS	0434 827 40 11
BURSA	YENİÇAĞ ELEKTRİK	NİLÜFER TİCARET MERK CANŞEŞ S. NO:34/7 NİLÜFER BURSA	0224 443 64 29
BURSA	BRUNESS TEKNİK	GAZCILAR CAD. NO:54/2	0224 273 30 10
BURSA	MESUT ELEKTİRİK	CUMHURİYET MAH.ŞEHİT ÜSTTEĞMEN MESUT BEYAZIT CAD.YASEMEN SİTESİ NO:17/A NİLÜFER	0224 452 40 41
BURSA	ELTEST ELEK. ISI SİS.	ALLATİNBEY MH. 635. SK. NİLÜFER TİCARET MERKEZİ 2.BÖLGE OTOMASYON PLAZA NO:39 NİLÜFER BURSA	0224 232 33 33
ÇANAKKALE	BOZKIR EV ALT. SERVİS	BARBOROS MAH. SARIÇAY CAD. NO:23 - ÇANAKKALE	0286 213 37 99
ÇORLU	EREN BRÜLÖR	REŞADİYE MH. ŞHT. İSMAİL GÜLER SK. NO:1/A	0828 653 6088
ÇORUM	DAHİ TEKNİK	ULU KAVAK MAH. VARILNI CAD.NO:53/A	0364 226 30 12
DENİZLİ	ESEN TEKNİK	İSTİKLAL MAH ZÜBEYDE HANIM CD NO 40/A DENİZLİ	0258 211 20 40 507 250 06 20 0532 275 58 17
DİYARBAKIR	AKARSU TEKNİK	PEYAS MH. K.PINAR CD. ALKAN FİDAN SİT. D/BLOK NO:11 / DİYARBAKIR	0412 238 17 33
DİYARBAKIR	AZKAR	PEYAS MAH FIRAT BULV BİRLİKKENT KOOP. B BLOK 13/ DİYARBAKIR	0412 251 30 31
DİYARBAKIR	DOĞRU TEKNİK	PEYAS MAH. 492.SOK. MIZRAK 24 APT.ALTİ NO:3/G GAZİLER/KAYAPINAR/DİYARBAKIR	0412 251 30 31
DÜZCE	AKAR TEKNİK	ULUCAMİİ MAH. DÜZCE. CAD. NO:14 DÜZCE ÇİLİMLİ	0380 681 79 19
EDİRNE	UZMAN TEKNİK	1.MURAT MH. GÜNGÖR MAZLUM CAD.HANIM CAD. ZÜBEYDE HANIM SİTESİ NO:20/A-A	0284 235 30 60
ELAZIĞ	DUMAN TEKNİK	RİZAHİYE MAH. KIBRIS ŞEHİTLER MEHMET GÜÇLÜ CAD NO:36/B ELAZIĞ	0424 218 77 67
ELAZIĞ	MUTU TEKNİK	ABDULLAH PAŞA MAH. 275 SK NO:19/1 ELAZIĞ-MALATYA YOLU ÜZERİ	0424 238 80 47

ŞEHİR	FİRMA İSMİ	ADRES	TEL. NO.
ERZİNCAN	FIRAT TEKNİK	MERKEZ ÇARŞISI SOK.NO:63	0446 224 44 45 -46
ERZURUM	BETA ISITMA SOĞUTMA	OSMANGAZI MH. ALPASLAN TÜRKES BULVARI 102. SK. NO:31 YILDIZKENT/ERZ.	0442 343 09 09
ERZURUM	ÇAĞDAŞ YAŞAR TEKNİK	GEZ MAH.KAZIM KARABEKİR CAD.NO:12 YAKUTİYE/ERZURUM	0442 213 20 57
ERZURUM	AK ISI SAN SOĞUTMA	AŞAĞI MUMCU CAD.ESKİ TİC. ODASI ALTI NO:24 YAKUTİYE ERZURUM	0442 234 97 48
ERZURUM	HAN-MAK ISI	ALPARSLAN TÜRKES BULVARI BİLGE APT. ALTI NO:6 - YILDIZKENT	0442 342 58 69
ESKİŞEHİR	AKGÜN TEKNİK	ŞEKER MAH. KIRIM CAD.NO:165/C - ESKİŞEHİR	0222 221 86 50
GAZİANTEP	ÇÖZÜM ISI SİSTEMLERİ	SAM MH. 66001 NOLU CADDE NO:168/3 S.KAMİL/G.ANTEP	0506 992 58 89
GAZİANTEP	GÜR ISI	FATİHSULTAN MAH.ESKİ KARKAMIŞ CAD.NO:10/C NİZİP G.ANTEP	0342 517 23 93
GAZİANTEP	UFUK ISI	GAZİ MAH. MİLLİ EGEMENLİK BULV. NO:41/B -ŞEHİTKAMİL G.ANTEP	0342 321 10 69
GAZİANTEP	ÖZEN ISITMA	GAZİ MAH.2 NOLU SOK ÖZÇUBUKÇU APT. ALTI NO:11	0342 336 11 61
HATAY	AREZ TEKNİK	SÜMERLER MH. ŞÜKRÜ GÜÇLÜ CD. KURTULUŞ APT. NO:6 DEFNE/HATAY	0326 223 87 42
İSTANBUL	HAZEY ISI	ATALAR MAH.ZEYTLİK CAD.ATKI SOK.POLAT APT.NO:2/A ATALAR/KARTAL/İSTANBUL	0216- 517 24 29-30
İSTANBUL	TEKLER ISITMA SOĞUTMA	YAYLA MAH. ADABUK SİTESİ NO:215 TUZLA/ İSTANBUL	0216 444 21 09
İSTANBUL	DOĞSER	SOĞANLI MAH.ÇAVUŞPAŞA CAD. ÖNER SOK.NO:12 BAHÇELEVLER İST.	0212 507 11 01
İSTANBUL	ELMAK	MERKEZ MH. FATİH CD. MUŞTU SK. NO:2 - YENİBOSNA	0212 639 92 01 0212 639 72 13
İSTANBUL	AS ISI	FEYZULLAH CAD. TOLGA SOK. NO:7/A KARACA APT. - MALTEPE-İST.	0216-459 19 49
İSTANBUL	SER-GAZ	YENİDOĞAN MAH. UFUK CAD. NO:89 SANCAKTEPE/İSTANBUL	0216 6417399
İSTANBUL	ONUR İNŞ. MAK. LTD.ŞTİ	GÜLBAHAR MAH. CEMAL SURURİ SOK. NO:34/AMECİDİYEKÖY	0212 211 92 66
İSTANBUL	İS&ER TEKNİK	ESENEVLER MAH.YUNUSEMRE CAD.SEHERYELİ SOK.NO:9 1/2 ÜMRANİYE	0216 316 50 22
İSTANBUL	DOĞA OTOMASYON	AMBARLI MH. BALABAN CD. NO:9/C AVCILAR/İSTANBUL	0212 539 20 50
İSTANBUL	İSTANBUL BRULÖR	GÖZTEPE MH. ÖZLEM SK. NO: 2/2 BAĞCILAR/İST.	0212 446 92 66
İZMİR	BÜTES ISI	1442 SK. NO:1 TESİSAT İŞ MERK YENİŞEHİR-İZMİR	0232 449 0783
İZMİR	ISI TEKNİK	597/3 SOK. NO: 5/1 BAYRAKLI-İZMİR	0232 422 22 85
İZMİR	YILDIRIM ELEKTRİK	1735 SOK. NO: 8/B KARŞIYAKA - İZMİR	0232 369 47 06
İZMİR	EMKA ELEKTRİK	YENİŞEHİR MH. GAZİ MUSTAFA KEMAL BULV. DERYA SK. NO:9/A İZMİR	0262-332 02 50
K.MARAŞ	MEVSİM ISITMA&SOĞUTMA	ORHAN GAZİ MH. ADNAN MENDERES BULV. KIRÇIÇEĞİ APT.NO:33/C	0344 223 23 14
K.MARAŞ	TÜRKMEN TEKNİK	HAYRULLAH MAH.ARIKAN SİT. ABL. NO:22/C MERKEZ K.MARAŞ	0344 224 24 29
K.MARAŞ	ÖZDENLER SAN. TİC A.S	ŞEHİT ABDULLAH ÇAVUŞ MAH.37.SOK.DERYA SİTESİ C-BLOK NO:6/C K.MARAŞ	0344 216 22 50
KARABÜK	TARIK TEKNİK	ESENTEPE MAH. TAŞKENTCAD. FAZİLET SİT. NO:61-I KARABÜK	0370 412 75 68
KARAMAN	KARTEK ISITMA	SEKİÇEŞME MAH. AHMET HİLMİ BİRAND CAD. 26 A	0338 213 88 98
KARS	BAŞAK TESİSAT	YUSUFPAŞA MAH.OLGUN SOK.NO:34 KARS	0474 212 64 65
KASTAMONU	UZMANLAR TEKNİK	KUZEY KENT TOPLU İŞ MERKEZİ BLOK: A NO:6 - KASTAMONU	0366 215 37 05
KAYSERİ	ALPHAN ISI TEKNİK	SAHABİYE MAH. SEHER SOK. ÖZALTIN APT NO:13/KOCASINAN	0352 336 58 38
KAYSERİ	İDEAL ISI	KEYKUBAT MAH/SEMT ANAFARTALAR CAD 70/B MELİKGAZİ KAYSERİ	0352 220 34 44
KAYSERİ	YAĞMUR TEKNİK	ÖRNEKEVLER MAH.TUĞÇU SOK SÖZDUYAR APT.NO:3/A KOCASINAN	0352 336 58 38
KIRKLARELİ	MUTLU ISITMA SOĞUT.	KARAKAŞ MAH. FEVZİ ÇAKMAK FULV. IŞIKLAR APT. KAT:1 NO:29/1 KIRKLARELİ	0288 214 67 66
KOCAELİ	CANGAZ ISITMA	GÜZELLER MH. 901/1 SK. NO:6 / C GEBZE / KOCAELİ	0553 749 93 88
KONYA	UZMAN TEKNİK	HOROZLUHAN MAH.CİHADİYE SOK.NO:104 SELÇUKLU/KONYA	0332 246 26 27
KÜTAHYA	ARMAĞAN ELEKTRİK	LALA HÜSEYİN PAŞA MAH. KIBRIS CAD 98/E KÜTAHYA	0274 224 91 98

ŞEHİR	FİRMA İSMİ	ADRES	TEL. NO.
LÜLEBURGAZ	VOLKAN ELEKTRİK	KOCA SİNAN MAH ACIÇEŞME SOKAK ORUÇ PASAJI NO 8	0288 417 21 28
MALATYA	ÖMER BİNGÖL ISI CİHAZLARI	YENİ SANAYİ SİTESİ 1.CAD.SOK. NO:10	0422 336 58 57
MALATYA	ÖZEN SOĞUTMA	KÜÇÜK MUSTAFA PAŞA MAH. HASAN BEY CAD. YEŞİM APARTMAN ALTI NO:4 MERKEZ	0422 324 43 42
MALATYA	ÖZ STAR ELEKTRİK	KAVAKLIBAĞ MAH. HALEP CD. 1.SK BURAK 2000 APT. ALTI NO:4 MALATYA	0422 321 76 23
MANİSA	BODURLAR TEKNİK	AYNI ALİ MH. SAKARYA CD. 138/B MERKEZ /MANİSA	0236 235 22 62
MERSİN	YILDIZ ISITMA SOĞUTMA	BARBAROS MH. BARBAROS BUL. ERİNÇ APT. NO:43/A YENİŞEHİR/MERSİN	0324 328 67 77
MERSİN	ISI TEKNİK	BAHÇE MAH.126.CAD.BURHAN FELEK CAD.NO:42/D AKDENİZ/MERSİN	0324 337 19 59
NEVŞEHİR	ARIÖZ MÜHENDİSLİK.	BELEDİYE CAD. YENİ MAH. LALE CAD. YAYLAKLI İŞ HANI NO : 16/A NEVŞEHİR MERKEZ	0384 212 28 18
ORDU	AKDENİZ TEKNİK	YENİ MH.329 NOLU SK. NO:42 KÖPRÜBAŞI ORDU	0452 234 71 95
OSMANİYE	FEZA TEKNİK	RAUF MAH. A.TÜRKEŞ CAD. GÖRÜCÜLER SİTESİ NO:99/C	0328 812 94 22
RİZE	AKMANLAR TEKNİK	CUMHURİYET CADDESİ TÜRKTELEKOM YANI GÜVERCİN SK. 11/B	0464 214 06 51
SAMSUN	ISI-MAK SERVİS HİZMETLER	İSTASYON MAH. ENGİN SOK. NO:10 /B SAMSUN	0362 231 50 27
SAMSUN	SENKRON İKLİMLENDİRME	MİMAR SİNAN MAH.160.SOK NO:1/3 ATAKUM	0362 438 33 54
SİİRT	ÇAKMAKÇILAR ISITMA SOĞ.	B.EVLER MH. N.BAYAM CD. DANIŞ APT. ALTI NO:14/A SİİRT	0484 223 14 04
SİVAS	ONANLAR İNŞ	ÇARŞIBAŞI MAH. VIŞNELİ CAMİ SOK. NO:33/A SİVAS	0346 225 7339
SİVAS	ÇAĞDAŞ SOĞUTMA	DEMİRİLEN ARDI MAH SAİT PAŞA CAD. AKAN APT./SİVAS	0346 225 08 11
ŞANLIURFA	GÜNSAN TEKNİK	YENİŞEHİR MAH.238.SOK.NİL APT.1/B	0414 313 98 97
TRABZON	ŞAFAK TİCARET	İSKENDER PAŞA MAH. İDEAL SK. NO:8/B- TRABZON	0462 321 30 42
UŞAK	AS TEKNİK	DURAK MAH. ŞEHİT İZZET KARÇELİK SOKAK. NO:4/A MERKEZ UŞAK	0276 224 66 26
VAN	ECOTECH MAK. ISITMA	V.MİTHATBEY MAH.ÇAVUŞBAŞI SOK.NO:99	0432 216 14 94
YOZGAT	ESGO ELEKTRİK	ÇARŞI MAH SPOR 14 1 BOĞAZLIYAN YOZGAT	0354 645 1245
YOZGAT	ÇELİK ISI MARKET	YENİ CAMİ MAH.HASTANE CAD. S.SIRRI APT. ALTI A BLOK NO:5 MERKEZ	0354 217 89 45
ZONGULDAK	YAMANLAR TESİSAT	ONTEMMUZ MH. ACILIK SANAYİ SİTESİ NO:3/E/1 MERKEZ/ZONGULDAK	0372 253 48 08
AZARBAYCAN	AZKÜR TEKNİK	AZARBAYCAN	994 50 280 67 47

