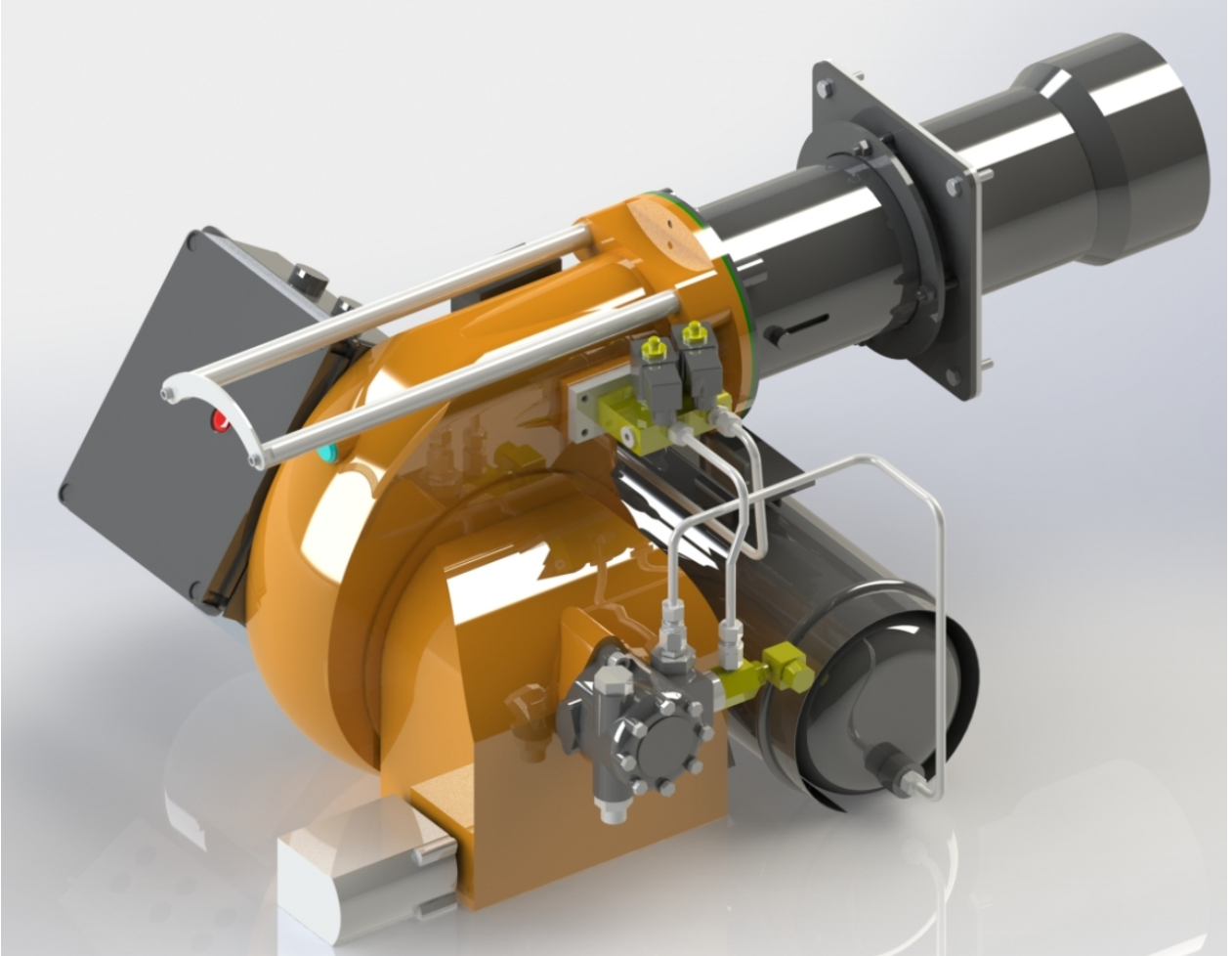


# MONOBLOK FUEL-OİL BRÜLÖRLERİ KURULUM, KULLANMA VE BAKIM TALİMATI

BİR KADEMELİ, İKİ KADEMELİ VE ORANSAL İŞLETİM



ECO 2  
ECO 30  
ECO 45



**SAYIN KULLANICIMIZ,**

ECOSTAR ECO 2, ECO 30, ECO 45 Fuel Oil brülörleri en son teknik buluşlar ve emniyet kurallarına göre hazırlanıp imal edilmiştir. Bu bağlamda kullanım kolaylığına da özen gösterilmiştir.

Cihazın maksimum emniyetle, ekonomik ve çevreyi gözetten bir biçimde kullanılabilmesi için emniyet ile ilgili uyarıları ve kullanma kılavuzunu dikkate almanızı tavsiye ederiz.

Eğer kılavuzda açıklanmamış ya da anlaşılmayan bir konu ile karşılaşırsanız lütfen satış sonrası hizmetler departmanımız ile irtibata geçiniz.

ECOSTAR markasını seçtiğinizden dolayı siz değerli müşterimize teşekkür ederiz.

Ecostar Fuel Oil Brülörleri TS EN 267 standartlarına uygun olarak üretilmiştir.




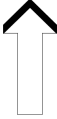
Bu kullanma talimatı brülörün ayrılmaz bir parçasıdır, plastik dosya içerisinde muhafaza edilip kazan dairesinde görülebilecek bir yere asılmalıdır.

## İÇİNDEKİLER

|  |    |
|--|----|
| 1. UYARILAR.....                                 | 3  |
| 1.1. Uyarı Sembolleri ve Açıklamaları.....       | 3  |
| 1.2. Genel Güvenlik Kuralları .....              | 4  |
| 2. GARANTİ ŞARTLARI.....                         | 6  |
| 2.1. Garanti Kapsamı Dışında Kalan Şartlar ..... | 6  |
| 3. BRÜLÖR GENEL ÖZELLİKLERİ .....                | 7  |
| 3.1. Brülör Kullanım Amacı ve Sınırlamalar ..... | 7  |
| 3.2. Kod Anahtarı .....                          | 7  |
| 3.3. Brülör Bileşenleri .....                    | 9  |
| 4. ATIK GAZ VE ISITMA SUYU ŞEMASI.....           | 21 |
| 5. TEKNİK VERİLER.....                           | 22 |
| 5.1. Kapasite ve Teknik Veriler Tablosu.....     | 22 |
| 5.2. Karşı Basınç Diyagramları .....             | 23 |
| 5.3. Dış Ölçüler .....                           | 24 |
| 5.4. Alev Boyu ve Alev Çapı Diyagramı .....      | 24 |
| 5.5. Ses Seviyesi.....                           | 24 |
| 6. BRÜLÖR TAŞIMA BİLGİSİ.....                    | 25 |
| 7. MONTAJ .....                                  | 26 |
| 7.1. Brülör Montaj Resmi.....                    | 26 |
| 7.2. Tersinir alevli ön aynalı kazanlarda .....  | 27 |
| 7.3. Silindirik (düz alevli) kazanlarda .....    | 27 |
| 8. DEVREYE ALMA .....                            | 28 |
| 8.1. Devreye Almadan Önce .....                  | 28 |
| 8.2. Genel Kontroller.....                       | 28 |
| 8.3. Yakma Ayarı .....                           | 29 |
| 8.4. Yakıt Pompaları.....                        | 29 |
| 8.5. Servomotor Ayarı.....                       | 34 |
| 8.6. Emisyon Ölçümü.....                         | 35 |
| 8.7. Program Rölesi .....                        | 35 |
| 8.8. Fuel-Oil Brülörü Yakıt Ring Hattı .....     | 37 |
| 9. BAKIM.....                                    | 38 |
| 9.1. Haftalık Bakım .....                        | 38 |
| 9.2. Aylık Bakım .....                           | 38 |
| 9.3. Sezonluk Bakım .....                        | 39 |
| 9.4. Bakım Amaçlı Demontaj Montaj Talimatı.....  | 40 |
| 10. PROBLEMLER İÇİN ÇÖZÜM ÖNERİLERİ .....        | 41 |
| 11. PERİYODİK BACA GAZI ÖLÇÜM PROTOKOLÜ.....     | 42 |
| 12. SATIŞ SONRASI HİZMETLER.....                 | 43 |
| 13. NOTLAR .....                                 | 47 |

## 1. UYARILAR

### 1.1. Uyarı Sembolleri ve Açıklamaları

| İşaretler   | İşaret Anlamları   |
|---|--|
|    | Önemli bilgiler veya kullanımla ilgili faydalı ipuçları. |
|    | Can ve mal açısından tehlikeli durumlara karşı uyarı.    |
|    | Elektrik gerilimine karşı uyarı.                         |
|   | Ürün taşıma bilgisi.                                     |
|  | Elektrik motoru dönüş yönü                               |
|  | Dik taşıyınız. Kırılacak eşya. Sudan koruyunuz.          |

## 1.2. Genel Güvenlik Kuralları

- Montaj ve demontaj, devreye alma, kullanma, kontrol, bakım ve tamir ile ilgili olan kişilerin gerekli eğitimi almış olması, yetkili olması, bu kitapçığın tamamını okumuş ve anlamış olması şarttır.
- Brülörün emniyetine zarar verebilecek değişiklikler kişi ve/veya kurumlar tarafından yapılamaz.
- Tüm bakım, devreye alma ve montaj çalışmalarının (yakma ayarı hariç) brülör çalıştırılmadan ve elektrik kesilerek yapılması gerekir. Bu kurallara uyulmadığı takdirde elektrik çarpmalarına, kontrol dışı alev oluşmasına ve böylece ağır bedeni zararlara, hatta ölüme yol açılabilir.
- Emniyet elemanları ile ilgili tamiratlar sadece üretici firma tarafından yapılmalıdır.
- Cihaz zihinsel özü olan kişiler, çocuklar, tecrübe ve bilgi eksikliği olan kişiler tarafından kesinlikle kullanılmamalıdır.
- Çocuklar cihazla oynamaları yönünde kontrol altında tutulmalıdır.
- Cihaz yanında kolay tutuşan ve patlayıcı maddeler bulundurulmamalıdır.
- Cihaz iyi havalandırılmış ortamda kullanılmalıdır. Ortamın havalandırma menfezlerinin kesit hesabı yapılmalıdır. Cihazın hava emiş kısmı kapanmayacak şekilde montajı yapılmalıdır.



Kazan dairesinde herhangi bir yanıcı madde bulundurmayın.



Eğer kazan dairesinde gürültü varsa kulaklık kullanın.



**Yangın veya diğer acil durumda;**

- Ana şalteri kapatınız.
- Duruma uygun önlemleri alın.



Brülör montajı tam ve talimatlara uygun yapılmalıdır. Vibrasyon brülöre ve bileşenlerine zarar verebilir.



Brülör çalıştığı sürece veya çalıştırmaya başlarken kazan kapağını kapalı tutun.



Baca gazı emisyon cihazı kullanarak yanma değerlerini doğru bir şekilde kontrol edin, bu ayarlamaları brülör minimumda, tam yükte ve ateşleme seviyesinde yapın.



Eğer gerekliyse fan motorunu kaldırmak için kemer veya kaldırma cihazı kullanın.



İlk çalıştırmada ve herhangi bir sebeple elektrik sisteminde veya motor kablosunda bir değişiklik yapıldıktan sonra fanın dönme yönü mutlaka yetkili servis tarafından kontrol edilmelidir.



6 aydan uzun süre devreye alınmamış veya çalıştırılmamış ürünlerde, servomotor hareketlendirilmeden önce;

Hava klapeleri ve yağ ayar regülatörlerinde, hareketsiz kalma ve yağ donmalarına karşı servomotor ve klape bağlantılarının boşta rahat çalışıp çalışmadıkları kontrol edilmelidir.



## **BRÜLÖR MUHAFAZA ODASI**

Brülör, mevcut yönetmeliklere uygun bir biçimde, minimum havalandırma ile mükemmel yanmayı sağlayacak seviyede yeterli olan bir alanda/dairede kurulmalıdır.

Brülör odası havalandırma kanalları, brülör fan giriş delikleri veya hava klapeleri herhangi bir sebeple asla engellenmemelidir, aksi takdirde;

a.Brülör odasında zehirli / patlayıcı gaz karışımlarının birikmesi,

b.Yetersiz hava ile yanmaya bağlı hem tehlikeli, hem ekonomik olmayan ve hem de çevresel kirliliğe yol açan çalışma ortamı ile sonuçlanır.

Brülör ürünü her daim korozyon ve boyalı yüzey deformasyonlarını önlemek adına yağmurdan, kardan ve dondan korunmalıdır.

Brülör odası temiz tutulmalı ve fanın içine çekilebilecek, brülör içini ve yanma havası kanallarını tıkayabilecek katı uçucu maddelerden arındırılmalıdır.

## 2. GARANTİ ŞARTLARI

ECOSTAR Fuel Oil brülörlerde kullanılan ana ve yardımcı malzemeler ile brülör bileşenleri tarafımızca açıklanan bakım, ayar, çalışma şartları ve ilgili mekanik, kimyasal ve ısı etkiler altında devreye alındığı tarihten itibaren **2 (iki)** yıl süre ile **TERMO ISI SİSTEMLERİ A.Ş.** garantisindedir.



Bu garanti şartı sadece cihaz(lar)ın yetkili servislerimiz tarafından devreye alınması ve bakımının yapılması durumunda geçerlidir.



Firmamız, ürün üzerinde ve ürüne ait tüm talimatlarda iyileştirme amacı ile değişiklik yapma hakkını saklı tutar.

### 2.1. Garanti Kapsamı Dışında Kalan Şartlar

- Montaj, işletmeye alma, kullanma ve bakım talimatlarında belirtilen müşteriye düşen sorumlulukların yerine getirilmemesinden kaynaklanan arızalar,
- Yetkili servislerin dışında devreye alma, tamir ve bakım yapılması halinde doğacak arızalar,
- Nakliye ve stoklama esnasında mamulün hasar görmesi durumu,
- Mamulün montaj safhasına kadar orijinal ambalajında muhafaza edilmemesi,
- Elektrik bağlantılarının doğru ve sağlam yapılmaması. Yanlış gerilim uygulanması, gerilim değişmelerinin sık tekrarlanması halinde oluşacak arızalar,
- Uygun yakıtın kullanılmaması, yakıtın yabancı maddeler ihtiva etmesi veya cihazın yakıtsız kullanılması halinde doğacak arızalar,
- Montaj ve işletme esnasında mamulün içine giren yabancı maddelerin meydana getireceği arızalar.
- Cihaz seçimlerinden doğacak hatalar,
- Doğal afetlerden zarar gören cihazlar,
- Garanti belgesi ibraz edilmeyen cihazlar,
- Yetkili satıcı veya servis firmasının kaşe ve imzası Garanti Belgesinde bulunmayan cihazlar,
- Garanti belgesi üzerinde tahrifat yapıldığı, mamul üzerindeki orijinal seri numarası bulunmayan cihazlar,  
Garanti kapsamına alınmazlar.
- Cihazın, müşteri sorumluluğunda taşınması sırasındaki riskler müşteriye aittir.
- Arızalarda kullanım hatasının bulunup bulunmadığı yetkili servis istasyonları, yetkili servis istasyonu bulunmaması durumunda yetkili satıcımız, bayimiz, temsilciliğimiz veya fabrikamız tarafından düzenlenen raporla belirlenir.
- Tüketiciler bu rapora ilişkin olarak bilirkişi tarafından tespit yapılması talebiyle ilgili tüketici sorunları hakem heyetine başvurabilir.

### 3. BRÜLÖR GENEL ÖZELLİKLERİ

ECOSTAR Fuel Oil brülörleri, 2,5 – 20 Cst (mm<sup>2</sup>/s) viskoziteye sahip yakıt ile, beyan edilen kapasite ve kazan basıncı aralıklarında ve nominal geriliminin -%15.....+%10'unda çalışacakları şekilde tasarımılanmışlardır.

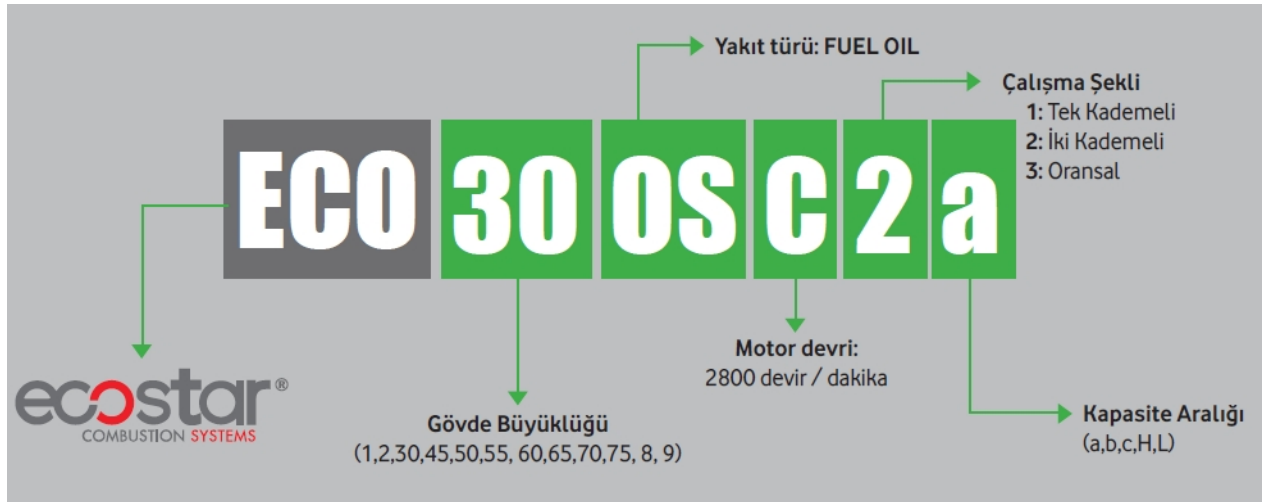
#### 3.1.Brülör Kullanım Amacı ve Sınırlamalar

- Bu ürün maksimum kapasitesine eşdeğer veya kapasite aralığının kapsadığı herhangi bir yük değerinde;
  - Sıcak su, kızgın yağ ve buhar kazanlarında,
  - Direkt ve endirekt sıcak hava üreteçlerinde,
  - 600 °C den düşük sıcaklık ile çalışan endüstriyel uygulamalarda,
  - -15 °C...+60 °C ortam sıcaklığı aralığında,
  - Modele uygun olarak 1N 230 VAC/3N 380VAC 50 Hz besleme gerilimi (-%15...+%10) değerlerinde,
  - Max. %95 bağıl nemde,
  - IP 40 koruma sınıfı ile uyumlu, iyi havalandırılmış açık ve kapalı mekânlarda,
  - Fuel-Oil ile çalışır.



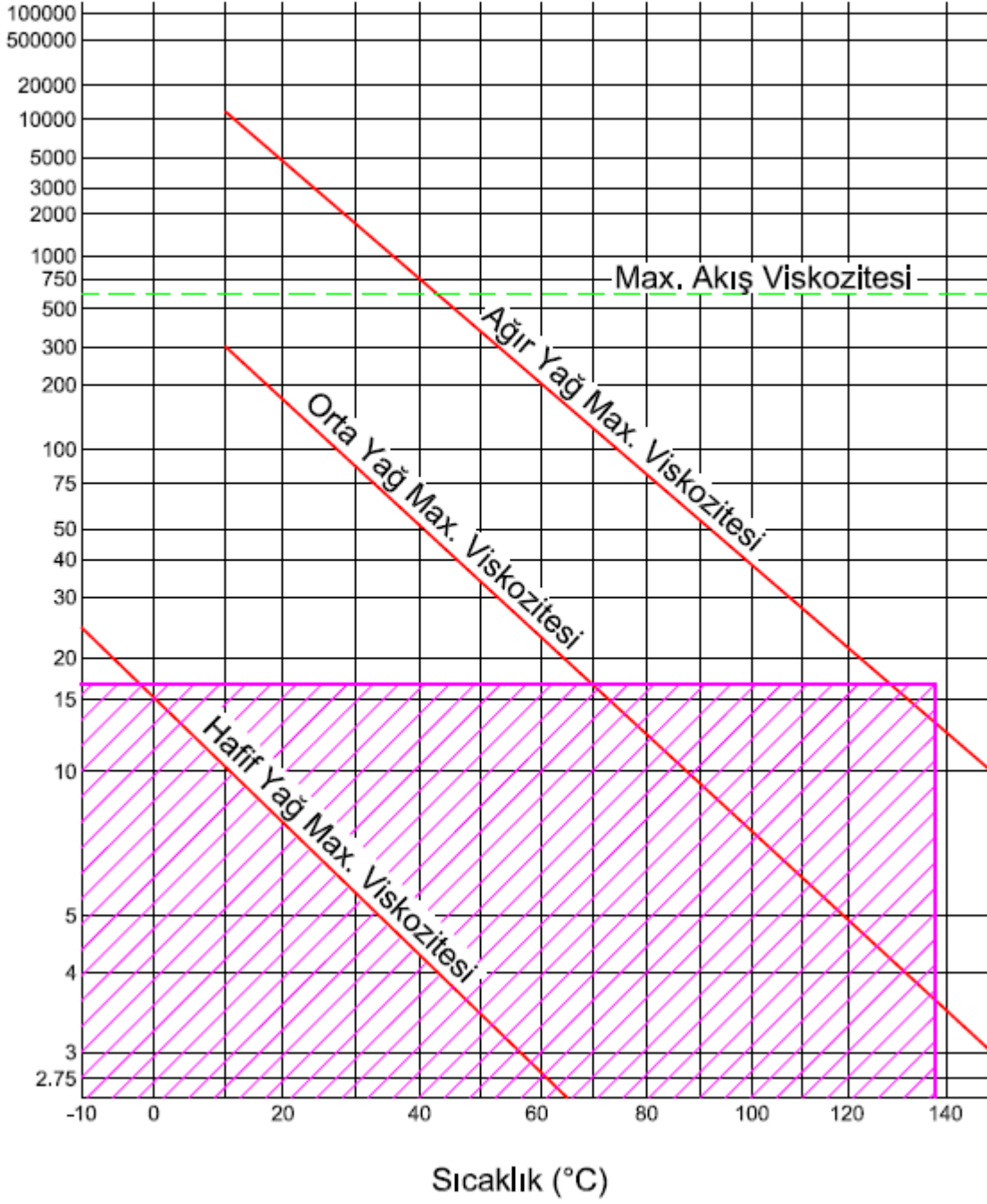
Bu cihaz asla açıkta alev verecek şekilde çalıştırılmamalıdır !

#### 3.2.Kod Anahtarı





c St



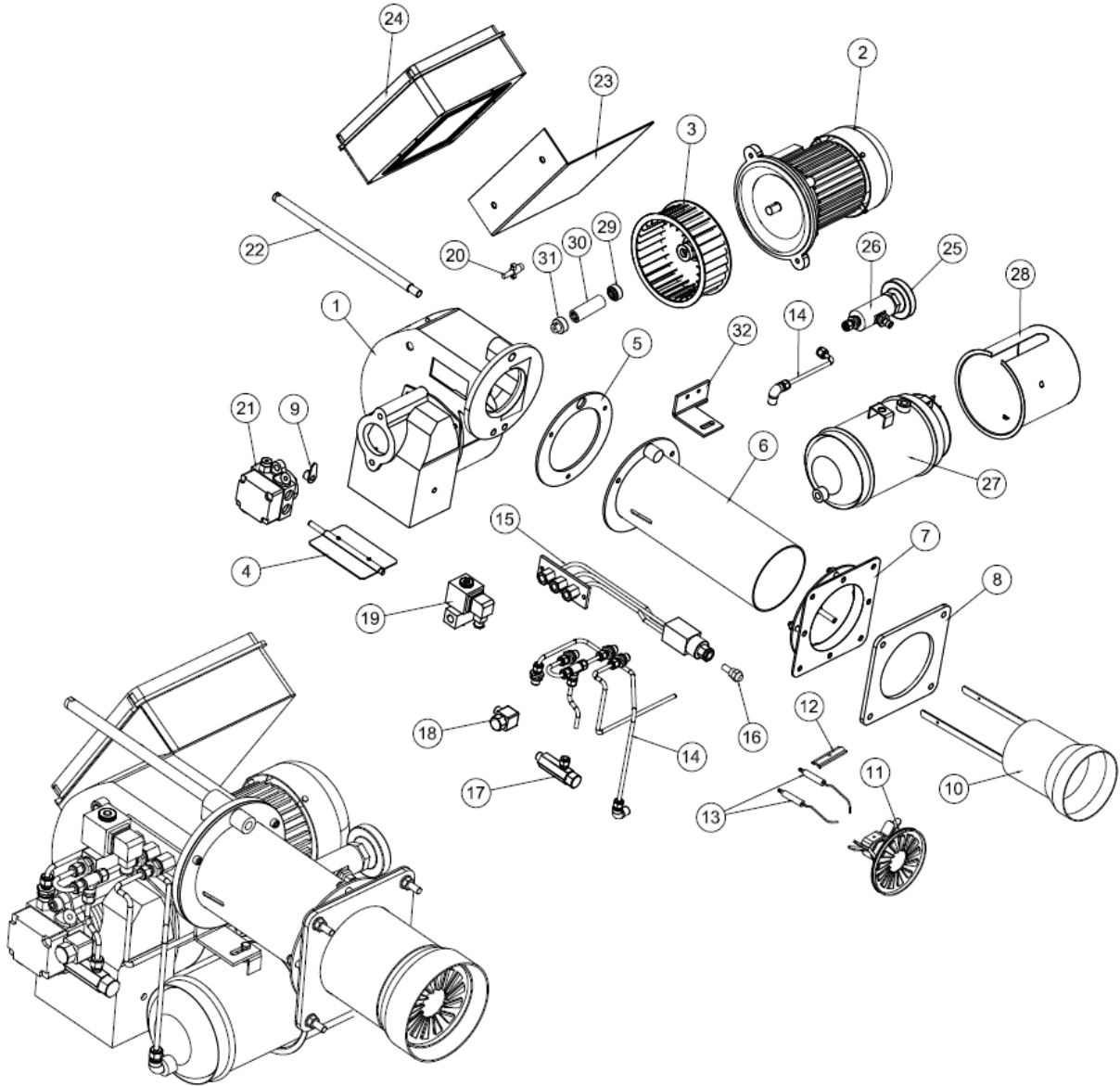
ECOSTAR Fuel Oil brülörlerinde kullanılan yakıtın, vizkoziteye bağlı sıcaklık değişimi



Çalışma Alanı

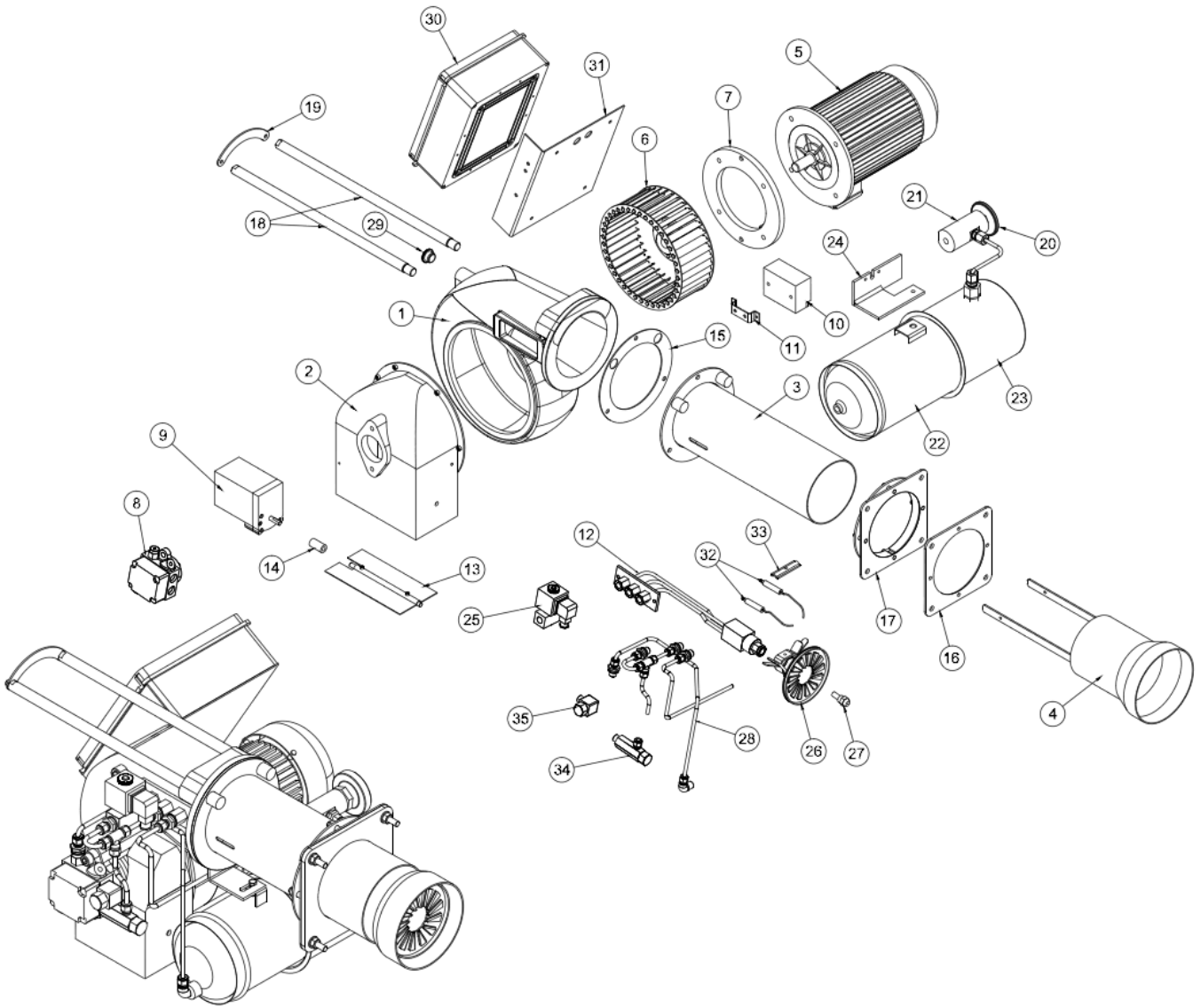
### 3.3.Brülör Bileşenleri

#### ECO 2 OSC1



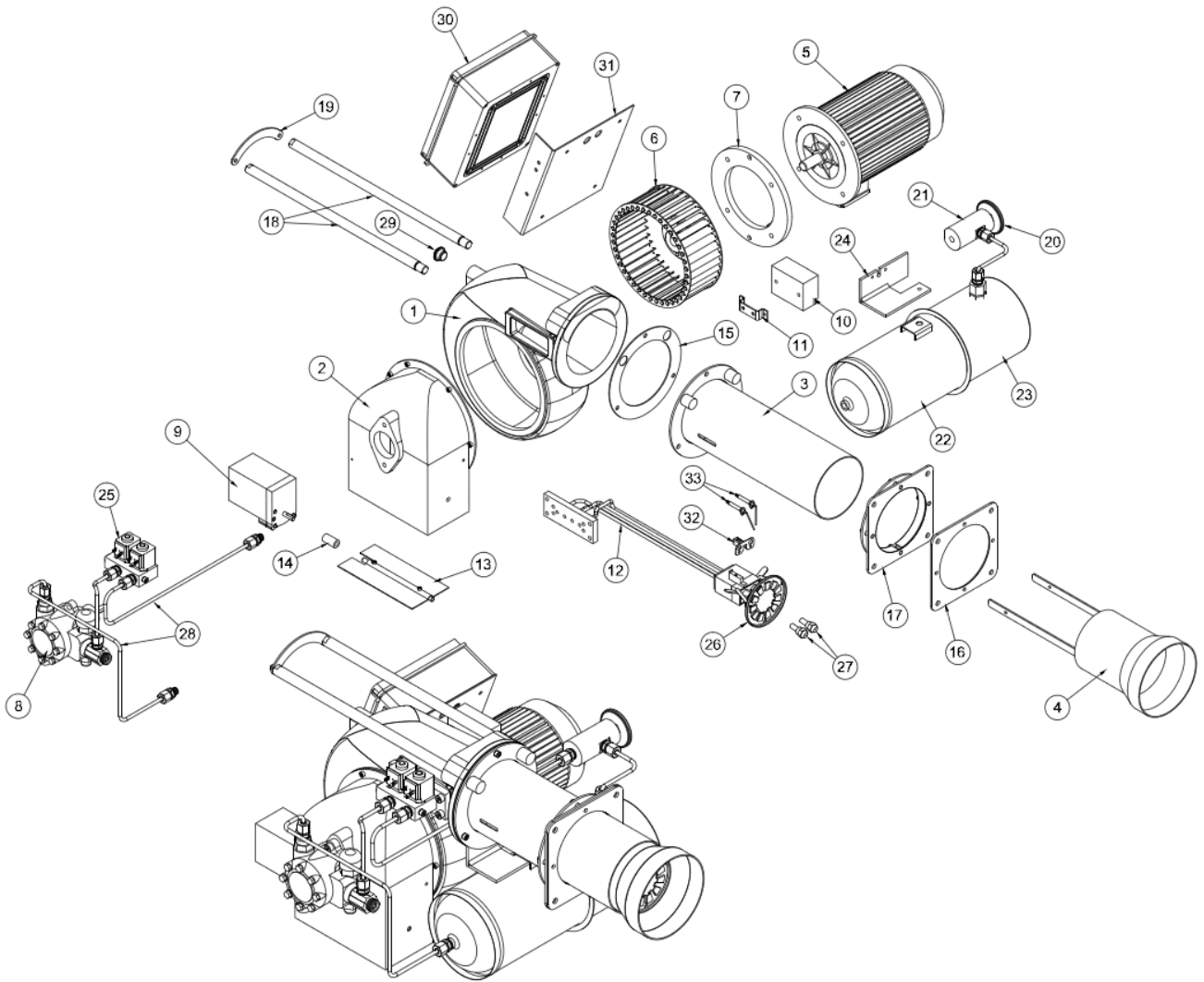
| Montaj No | Parça Adı             | Montaj No | Parça Adı                    |
|-----------|-----------------------|-----------|------------------------------|
| 1         | Gövde grubu           | 17        | Pompa dirseği                |
| 2         | Motor                 | 18        | Pompa dirseği                |
| 3         | Fan                   | 19        | Ventil                       |
| 4         | Hava klapesi          | 20        | Fotosel                      |
| 5         | Klingrit conta        | 21        | Pompa                        |
| 6         | Alev borusu           | 22        | Taşıma mili                  |
| 7         | Kazan bağlantı flanşı | 23        | Pano bağlantı sacı           |
| 8         | Conta                 | 24        | Elektrik panosu              |
| 9         | Klape göstergesi      | 25        | Termometre                   |
| 10        | Alev boru uzatması    | 26        | Termometre bağlantı adaptörü |
| 11        | Yanma başlığı         | 27        | Pot ısıtıcı                  |
| 12        | Elektrot baskı sacı   | 28        | Isıtıcı muhafaza kapağı      |
| 13        | Ateşleme grubu        | 29        | Fan kaplini                  |
| 14        | Yakıt boruları        | 30        | Kaplin hortumu               |
| 15        | Lans                  | 31        | Pompa kaplini                |
| 16        | Yakıt memesi          | 32        | Pot ısıtıcı bağlantı ayağı   |

ECO 30 OSC1



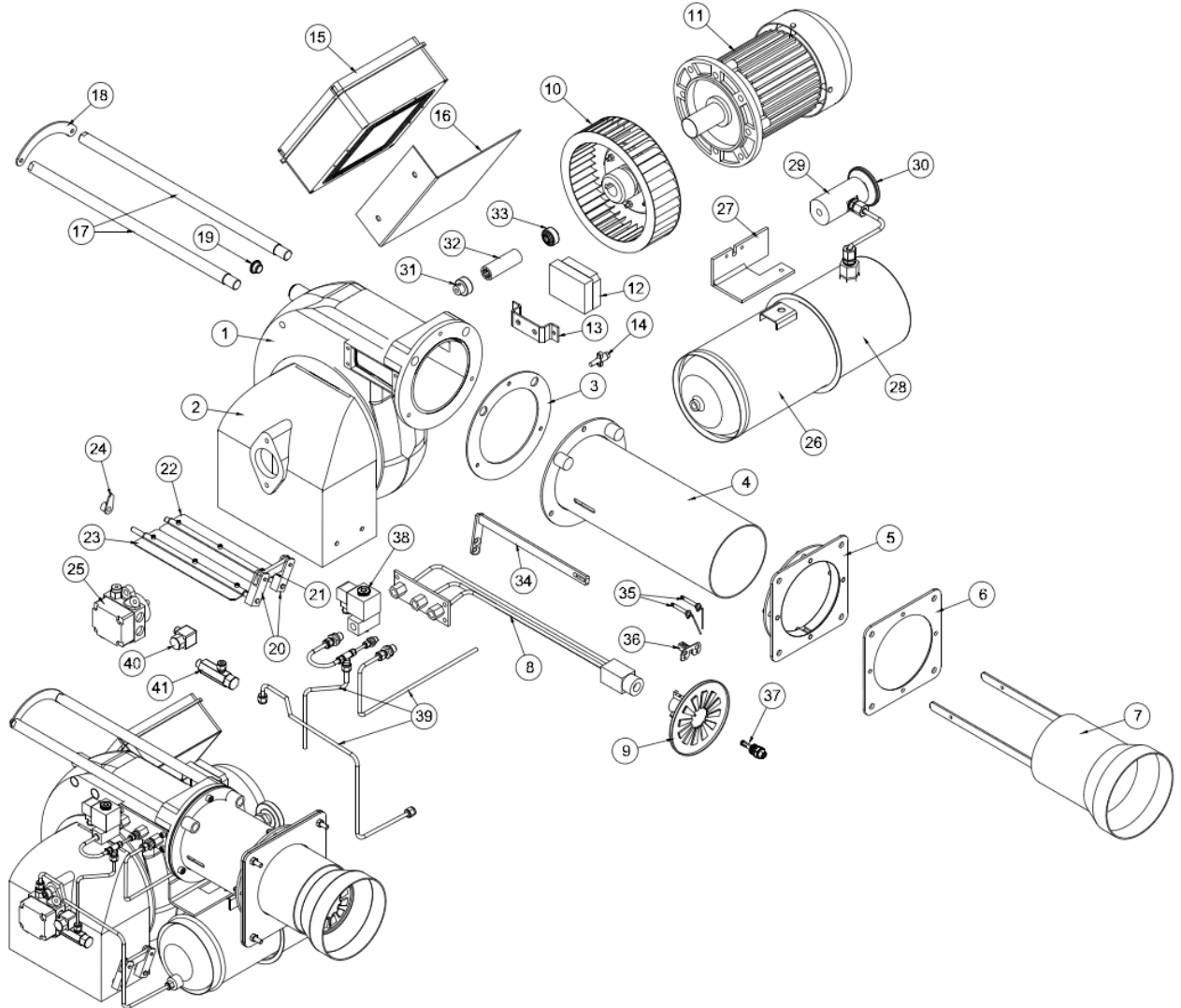
| Montaj No | Parça Adı             | Montaj No | Parça Adı                    |
|-----------|-----------------------|-----------|------------------------------|
| 1         | Gövde                 | 19        | Mil sabitleme plakası        |
| 2         | Hava Kafesi           | 20        | Termometre                   |
| 3         | Alev Borusu           | 21        | Termometre bağlantı adaptörü |
| 4         | Alev Borusu Uzatması  | 22        | Pot ısıtıcı                  |
| 5         | Motor                 | 23        | Isıtıcı muhafaza kapağı      |
| 6         | Fan                   | 24        | Pot ısıtıcı bağlantı ayağı   |
| 7         | Motor Bağlantı Flanşı | 25        | Ventil                       |
| 8         | Pompa                 | 26        | Yanma başlığı                |
| 9         | Servomotor            | 27        | Yakıt memesi                 |
| 10        | Trafo                 | 28        | Yakıt boruları               |
| 11        | Trafo Montaj Sacı     | 29        | Gözetleme camı               |
| 12        | Lans                  | 30        | Elektrik panosu              |
| 13        | Hava klapesi          | 31        | Pano bağlantı sacı           |
| 14        | Servomotor kaplini    | 32        | Elektrot                     |
| 15        | Klingrit conta        | 33        | Elektrot bağlantı sacı       |
| 16        | Conta                 | 34        | Pompa dirseği                |
| 17        | Kazan bağlantı flanşı | 35        | Pompa dirseği                |
| 18        | Taşıma mili           |           |                              |

ECO 30 OSC2-2a



| Montaj No | Parça Adı             | Montaj No | Parça Adı                    |
|-----------|-----------------------|-----------|------------------------------|
| 1         | Gövde                 | 18        | Taşıma mili                  |
| 2         | Hava Kafesi           | 19        | Mil sabitleme plakası        |
| 3         | Alev Borusu           | 20        | Termometre                   |
| 4         | Alev Borusu Uzatması  | 21        | Termometre bağlantı adaptörü |
| 5         | Motor                 | 22        | Pot ısıtıcı                  |
| 6         | Fan                   | 23        | Isıtıcı muhafaza kapağı      |
| 7         | Motor Bağlantı Flanşı | 24        | Pot ısıtıcı bağlantı ayağı   |
| 8         | Pompa                 | 25        | Ventil                       |
| 9         | Servomotor            | 26        | Yanma başlığı                |
| 10        | Trafo                 | 27        | Yakıt memesi                 |
| 11        | Trafo Montaj Sacı     | 28        | Yakıt boruları               |
| 12        | Lans                  | 29        | Gözetleme camı               |
| 13        | Hava klapesi          | 30        | Elektrik panosu              |
| 14        | Servomotor kaplini    | 31        | Pano bağlantı sacı           |
| 15        | Klingrit conta        | 32        | Elektrot bağlantı sacı       |
| 16        | Conta                 | 33        | Ateşleme elektrodu           |
| 17        | Kazan bağlantı flanşı |           |                              |

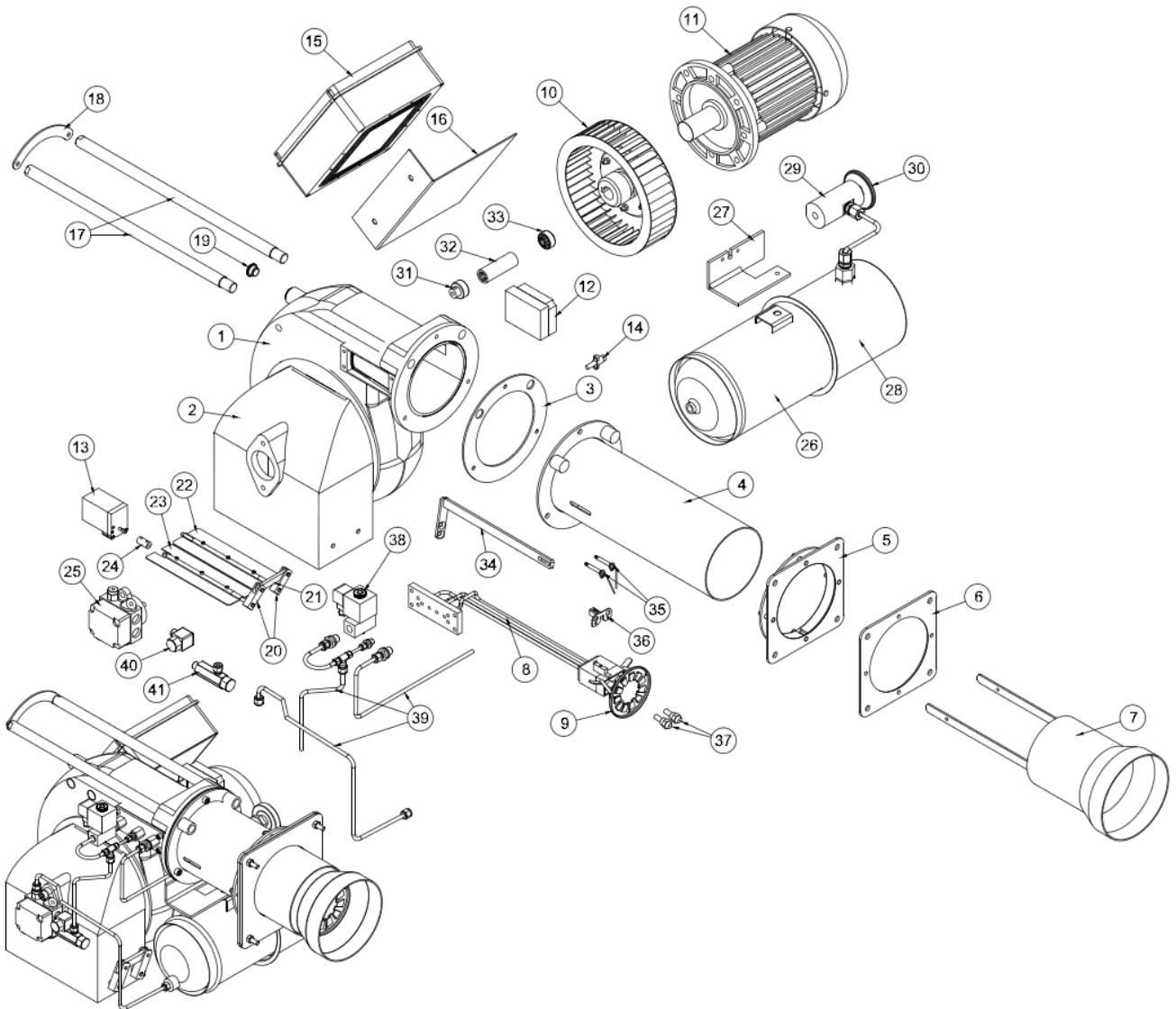
ECO 45 OSC1





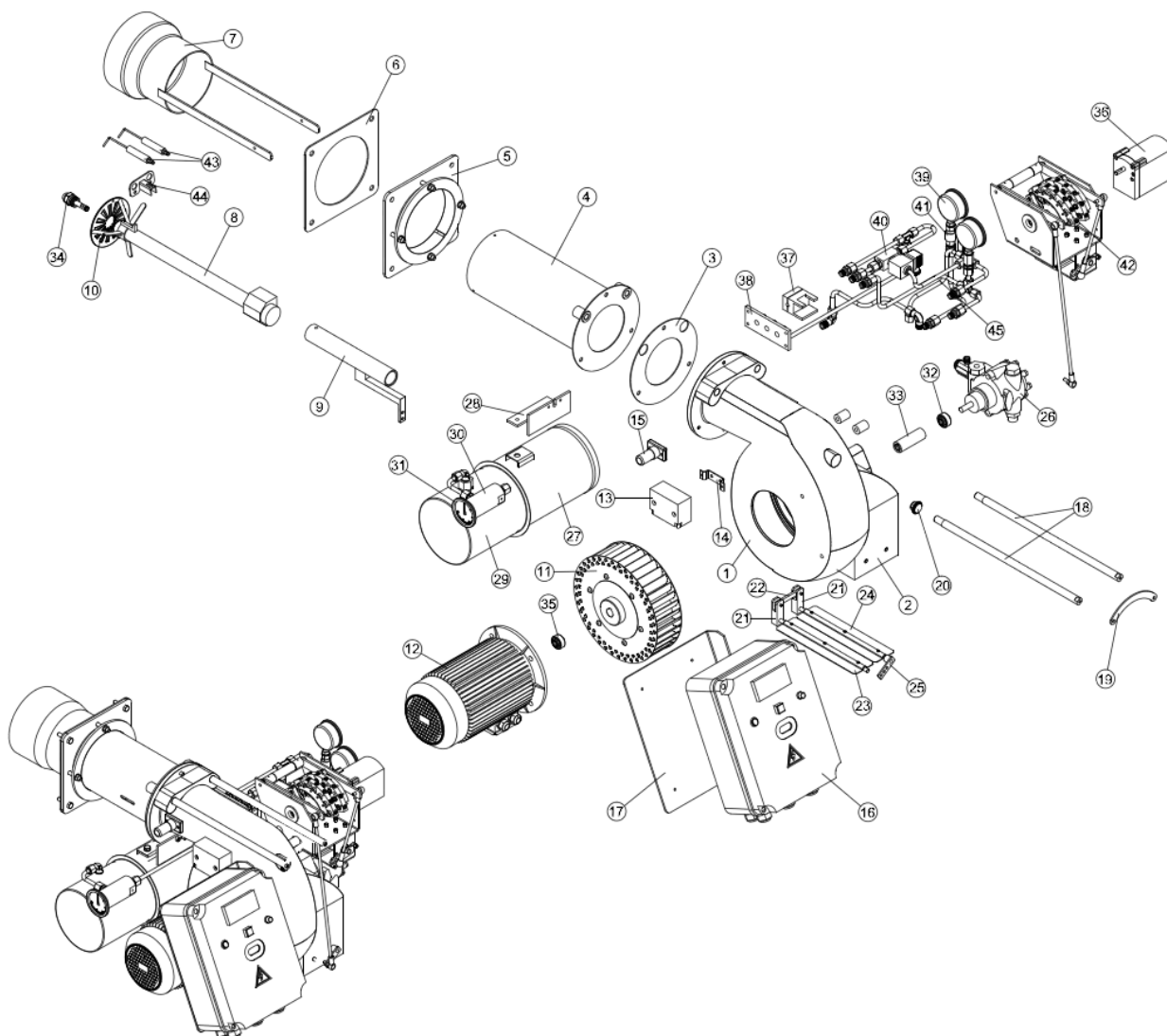
| Montaj No | Parça Adı             | Montaj No | Parça Adı                    |
|-----------|-----------------------|-----------|------------------------------|
| 1         | Gövde                 | 22        | Hava klapesi                 |
| 2         | Hava Kafesi           | 23        | Hava klapesi                 |
| 3         | Klingrit conta        | 24        | Klape göstergesi             |
| 4         | Alev Borusu           | 25        | Pompa                        |
| 5         | Kazan bağlantı flanşı | 26        | Pot ısıtıcı                  |
| 6         | Conta                 | 27        | Pot ısıtıcı bağlantı ayağı   |
| 7         | Alev borusu uzatması  | 28        | Isıtıcı muhafaza kapağı      |
| 8         | Lans                  | 29        | Termometre bağlantı adaptörü |
| 9         | Yanma başlığı         | 30        | Termometre                   |
| 10        | Fan                   | 31        | Pompa kaplini                |
| 11        | Motor                 | 32        | Kaplin hortumu               |
| 12        | Ateşleme trafosu      | 33        | Fan kaplini                  |
| 13        | Trafo montaj sacı     | 34        | Lans merkezleme konsolu      |
| 14        | Fotosel               | 35        | Ateşleme elektrodu           |
| 15        | Elektrik panosu       | 36        | Elektrot bağlantı sacı       |
| 16        | Pano bağlantı sacı    | 37        | Yakıt memesi                 |
| 17        | Taşıma mili           | 38        | Ventil                       |
| 18        | Mil sabitleme plakası | 39        | Yakıt boruları               |
| 19        | Gözetleme camı        | 40        | Pompa dirseği                |
| 20        | Klape hareket kolu    | 41        | Pompa dirseği                |
| 21        | Hareket aktarma kolu  |           |                              |

ECO 45 OSC2-2a-2b



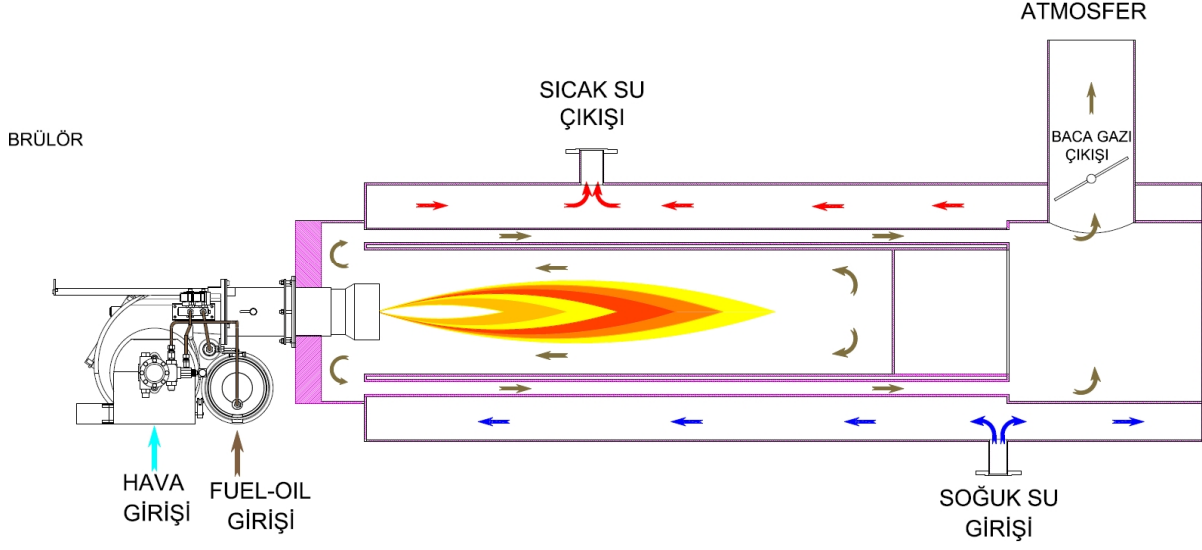
| Montaj No | Parça Adı             | Montaj No | Parça Adı                    |
|-----------|-----------------------|-----------|------------------------------|
| 1         | Gövde                 | 22        | Hava klapesi                 |
| 2         | Hava Kafesi           | 23        | Hava klapesi                 |
| 3         | Klingrit conta        | 24        | Servomotor kaplini           |
| 4         | Alev Borusu           | 25        | Pompa                        |
| 5         | Kazan bağlantı flanşı | 26        | Pot ısıtıcı                  |
| 6         | Conta                 | 27        | Pot ısıtıcı bağlantı ayağı   |
| 7         | Alev borusu uzatması  | 28        | Isıtıcı muhafaza kapağı      |
| 8         | Lans                  | 29        | Termometre bağlantı adaptörü |
| 9         | Yanma başlığı         | 30        | Termometre                   |
| 10        | Fan                   | 31        | Pompa kaplini                |
| 11        | Motor                 | 32        | Kaplin hortumu               |
| 12        | Ateşleme trafosu      | 33        | Fan kaplini                  |
| 13        | Servomotor            | 34        | Lans merkezleme konsolu      |
| 14        | Fotosel               | 35        | Ateşleme elektrodu           |
| 15        | Elektrik panosu       | 36        | Elektrot bağlantı sacı       |
| 16        | Pano bağlantı sacı    | 37        | Yakıt memesi                 |
| 17        | Taşıma mili           | 38        | Ventil                       |
| 18        | Mil sabitleme plakası | 39        | Yakıt boruları               |
| 19        | Gözetleme camı        | 40        | Pompa dirseği                |
| 20        | Klape hareket kolu    | 41        | Pompa dirseği                |
| 21        | Hareket aktarma kolu  |           |                              |

ECO 45 OSC3b



| Montaj No | Parça Adı               | Montaj No | Parça Adı                    |
|-----------|-------------------------|-----------|------------------------------|
| 1         | Gövde                   | 24        | Hava klapesi                 |
| 2         | Hava Kafesi             | 25        | Klape ayar kolu              |
| 3         | Klingrit conta          | 26        | Pompa                        |
| 4         | Alev Borusu             | 27        | Pot ısıtıcı                  |
| 5         | Kazan bağlantı flanşı   | 28        | Pot ısıtıcı bağlantı ayağı   |
| 6         | Conta                   | 29        | Isıtıcı muhafaza kapağı      |
| 7         | Alev borusu uzatması    | 30        | Termometre bağlantı adaptörü |
| 8         | Lans                    | 31        | Termometre                   |
| 9         | Lans merkezleme konsolu | 32        | Pompa kaplini                |
| 10        | Yanma başlığı           | 33        | Kaplin hortumu               |
| 11        | Fan                     | 34        | Yakıt memesi                 |
| 12        | Motor                   | 35        | Fan kaplini                  |
| 13        | Ateşleme trafosu        | 36        | Servomotor                   |
| 14        | Trafo montaj sacı       | 37        | Ventil bağlantı sacı         |
| 15        | Fotosel                 | 38        | Ventil plakası               |
| 16        | Elektrik panosu         | 39        | Manometre                    |
| 17        | Pano bağlantı sacı      | 40        | Ventil                       |
| 18        | Taşıma mili             | 41        | Küresel vana                 |
| 19        | Mil sabitleme plakası   | 42        | Disk konsol grubu            |
| 20        | Gözetleme camı          | 43        | Ateşleme elektrodu           |
| 21        | Klape hareket kolu      | 44        | Elektrot bağlantı sacı       |
| 22        | Hareket aktarma kolu    | 45        | Yakıt boruları               |
| 23        | Hava klapesi            |           |                              |

#### 4. ATIK GAZ VE ISITMA SUYU ŐEMASI



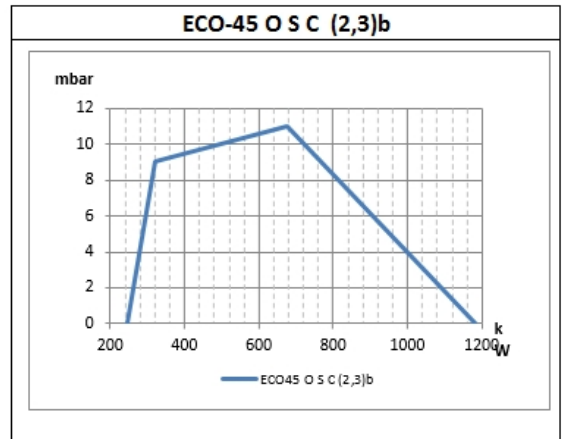
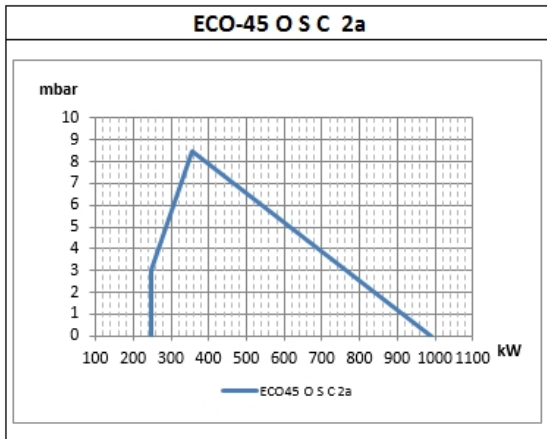
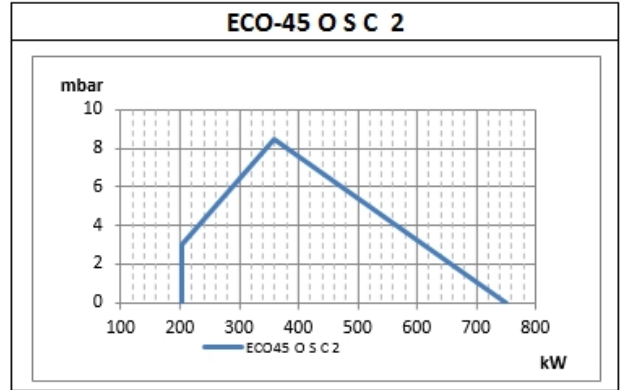
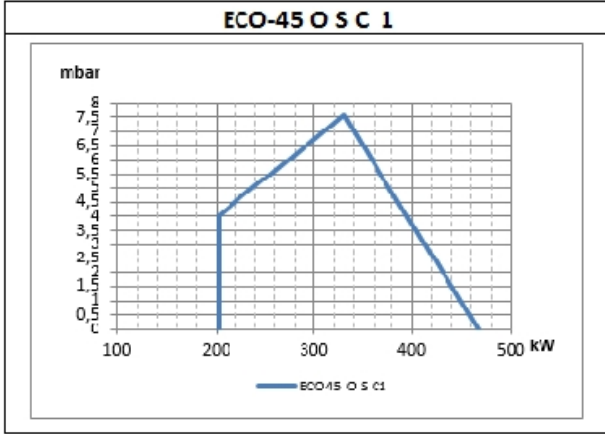
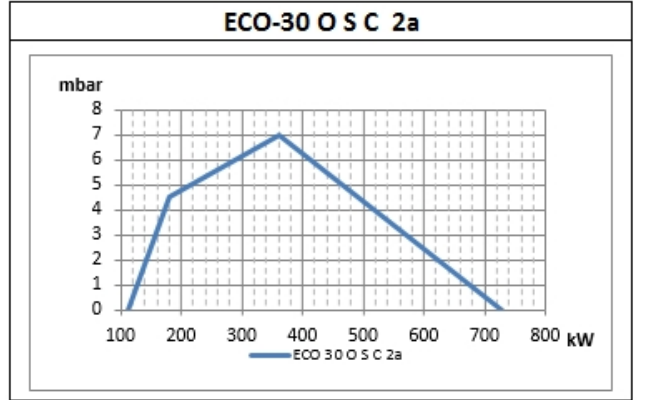
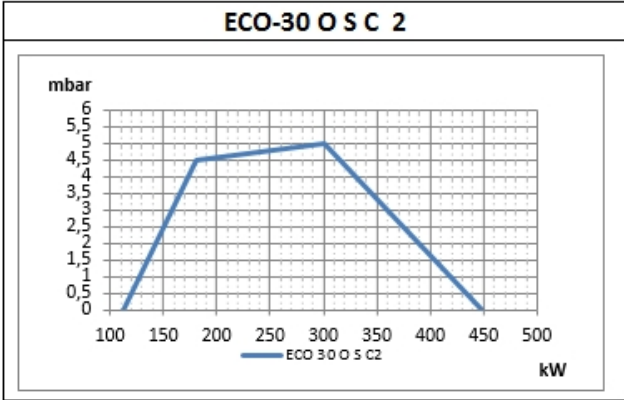
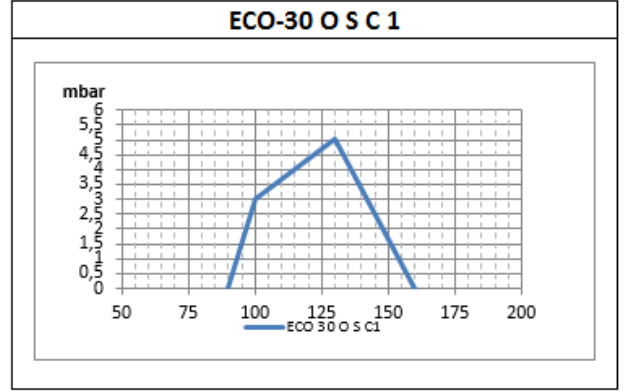
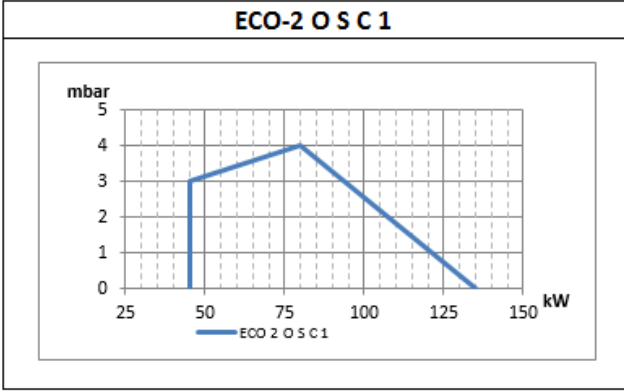
## 5. TEKNİK VERİLER

### 5.1. Kapasite ve Teknik Veriler Tablosu

| <b>FUEL OIL BRÜLÖRLERİ KAPASİTE TABLOSU</b> |             |             |          |         |                   |           |                |                  |               |                  |
|---|-------------|-------------|----------|---------|-------------------|-----------|----------------|------------------|---------------|------------------|
| BRÜLÖR TİPİ                                 | KAPASİTE    |             | KAPASİTE |         | FUEL-OİL TÜKETİMİ |           | FAN MOTOR GÜCÜ | YAKIT POMPA GÜCÜ | YAKIT ISITICI | 50 Hz te GERİLİM |
|   | Min. kcal/h | Max. kcal/h | Min. kW  | Max. kW | Min. kg/h         | Max. kg/h | kW             | kW               | kW            | VAC              |
| <b>TEK KADEMELİ FUEL-OİL BRÜLÖRLERİ</b>     |             |             |          |         |                   |           |                |                  |               |                  |
| ECO 2 O (S) C 1                             | 38.600      | 115.800     | 45       | 135     | 4                 | 12        | 0,37           | -                | 1,5           | 3N 400           |
| ECO 30 O (S) C 1                            | 77.200      | 137.995     | 90       | 160     | 8                 | 14        | 0,37           | -                | 3             | 3N 400           |
| ECO 45 O (S) C 1                            | 173.700     | 401.440     | 202      | 467     | 18                | 42        | 1,10           | -                | 3             | 3N 400           |
| <b>İKİ KADEMELİ FUEL-OİL BRÜLÖRLERİ</b>     |             |             |          |         |                   |           |                |                  |               |                  |
| ECO 30 O (S) C 2                            | 96.500      | 386.000     | 112      | 449     | 10                | 40        | 0,37           | -                | 3             | 3N 400           |
| ECO 30 O (S) C 2a                           | 96.500      | 627.250     | 112      | 729     | 10                | 65        | 0,75           | -                | 3             | 3N 400           |
| ECO 45 O (S) C 2                            | 173.700     | 646.550     | 202      | 752     | 18                | 67        | 1,1            | -                | 3             | 3N 400           |
| ECO 45 O (S) C 2a                           | 212.300     | 849.200     | 247      | 990     | 22                | 88        | 1,1            | -                | 6             | 3N 400           |
| ECO 45 O (S) C 2b                           | 212.300     | 1.013.250   | 247      | 1180    | 22                | 105       | 1,5            | -                | 6             | 3N 400           |
| <b>ORANSAL FUEL-OİL BRÜLÖRLERİ</b>          |             |             |          |         |                   |           |                |                  |               |                  |
| ECO 45 O (S) C 3b                           | 212.300     | 1.013.250   | 247      | 1180    | 22                | 105       | 1,5            | -                | 6             | 3N 400           |

**H<sub>u</sub> Fuel-Oil (S) =9650 Kcal/kg**

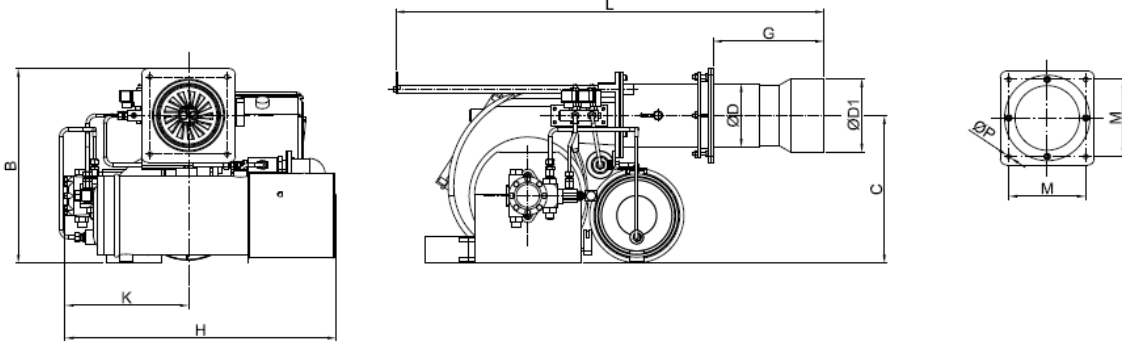
## 5.2. Karşı Basınç Diyagramları





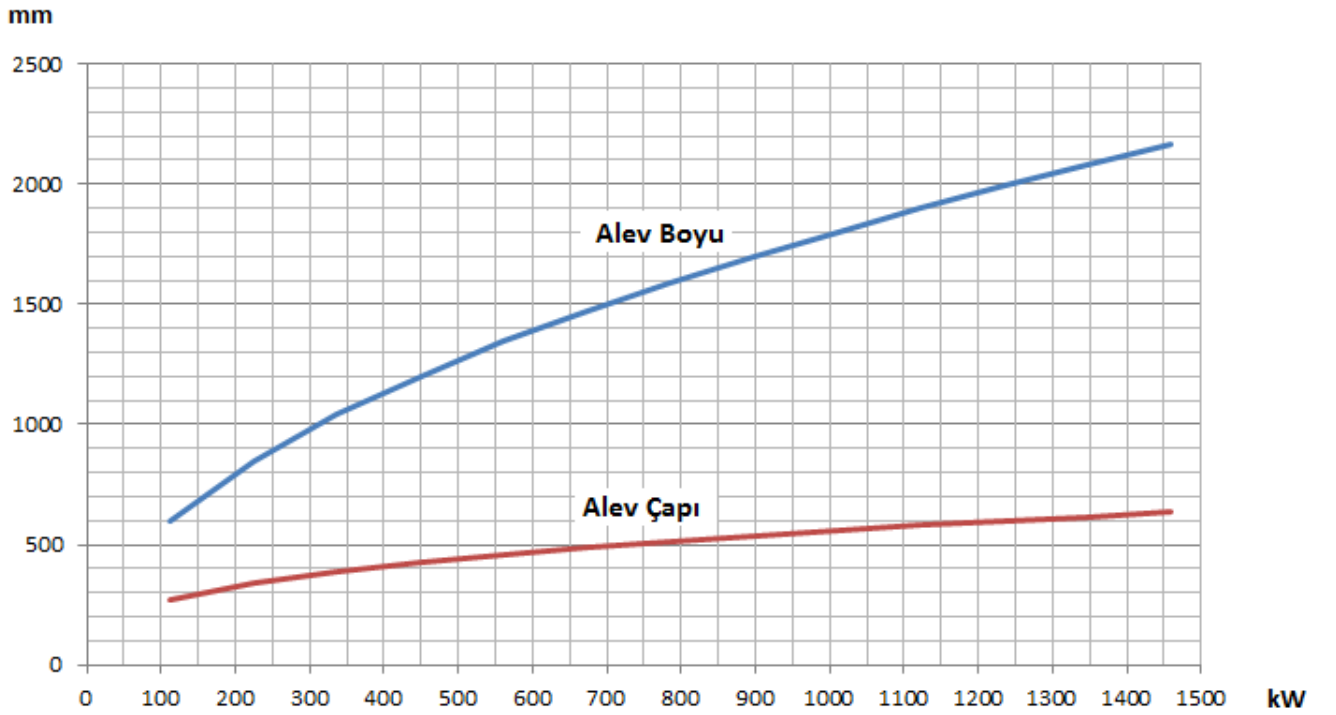
### 5.3. Dış Ölçüler

ECO 2 ECO 30 ECO 45



|              | L    | Gmin | Gmax | H   | K   | B   | C   | ØP | M   | ØD  | ØD1 |
|--------------|------|------|------|-----|-----|-----|-----|----|-----|-----|-----|
| ECO 2 O (S)  | 820  | 106  | 270  | 495 | 220 | 320 | 230 | 10 | 142 | 120 | 139 |
| ECO 30 O (S) | 880  | 130  | 265  | 550 | 250 | 400 | 305 | 10 | 142 | 130 | 153 |
| ECO 45 O (S) | 1040 | 150  | 310  | 600 | 300 | 460 | 350 | 12 | 180 | 148 | 172 |

### 5.4. Alev Boyu ve Alev Çapı Diyagramı



### 5.5. Ses Seviyesi

Ürün min. 75 desibel max. 80 desibel aralığında çalışmaktadır.

## 6. BRÜLÖR TAŞIMA BİLGİSİ



- Ürünü, resimde de görüldüğü gibi tutamaklardan tutarak kaldırınız.
- Ürün taşınırken, ürün üzerine yüksek darbelerin gelmesini ve sarsılmasını engelleyiniz.
- Ürünü, ıslak ve nemli ortamda bırakmayınız.

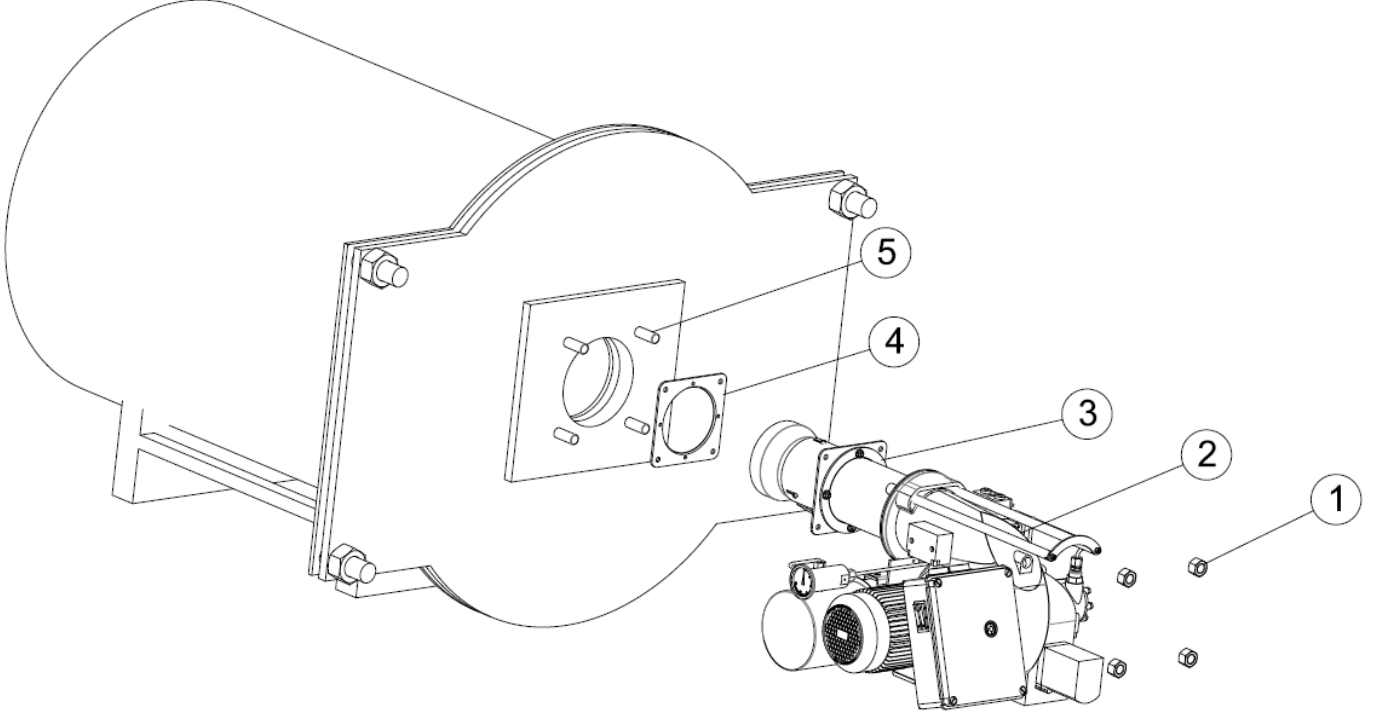


Taşıma için kullanılan kutu ebatları:

| Brülör       | Boy X En X Yükseklik (cm) | Ağırlık (kg) |
|--------------|---------------------------|--------------|
| ECO 2 OSC1   | 71 X 50 X 37              | 38           |
| ECO 2 OSC1a  | 71 X 50 X 37              | 38           |
| ECO 30 OSC1  | 96 X 58 X 43              | 60           |
| ECO 30 OSC1a | 96 X 58 X 43              | 60           |
| ECO 30 OSC2  | 96 X 58 X 43              | 60           |
| ECO 30 OSC2a | 96 X 58 X 43              | 60           |
| ECO 45 OSC1  | 106 X 67 X 45             | 82           |
| ECO 45 OSC1a | 106 X 67 X 45             | 82           |
| ECO 45 OSC1b | 106 X 67 X 45             | 82           |
| ECO 45 OSC2  | 106 X 67 X 45             | 82           |
| ECO 45 OSC2b | 106 X 67 X 45             | 82           |
| ECO 45 OSC3b | 106 X 67 X 45             | 82           |

## 7. MONTAJ

### 7.1.Brülör Montaj Resmi



1. Saplama Cıvataları
2. Brülör Gövdesi
3. Kazan Bağlantı Flanşı
4. Conta
5. Kazan Saplamaları

- Ø Brülörün montajında, brülörle birlikte verilen montaj malzemelerini kullanınız.
- Ø Kazan bağlantı flanşını kazan kapağına 4 adet cıvata ile sabitleyiniz. Conta, bağlantı flanşı ile kazan kapağı arasında kalacak şekilde bağlanmalı ve sızdırmazlık sağlanmalıdır.

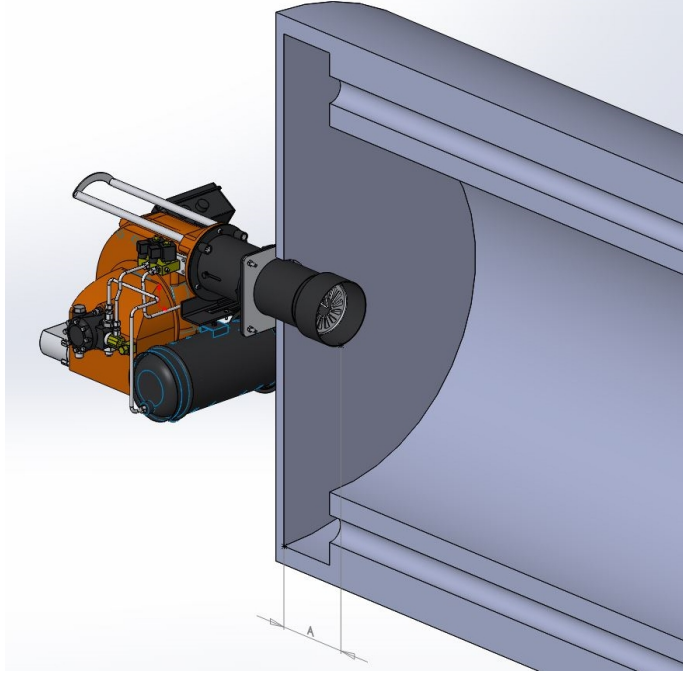
#### **Brülörün kazana montajı tamamlandıktan sonra:**

- Ø Sıvı yakıt besleme hortumlarını (borularını) bağlayınız.
- Ø Brülör panosunu, etiket gücüne tekabül eden kesitteki kablo vasıtasıyla şebeke ile irtibatlayınız.



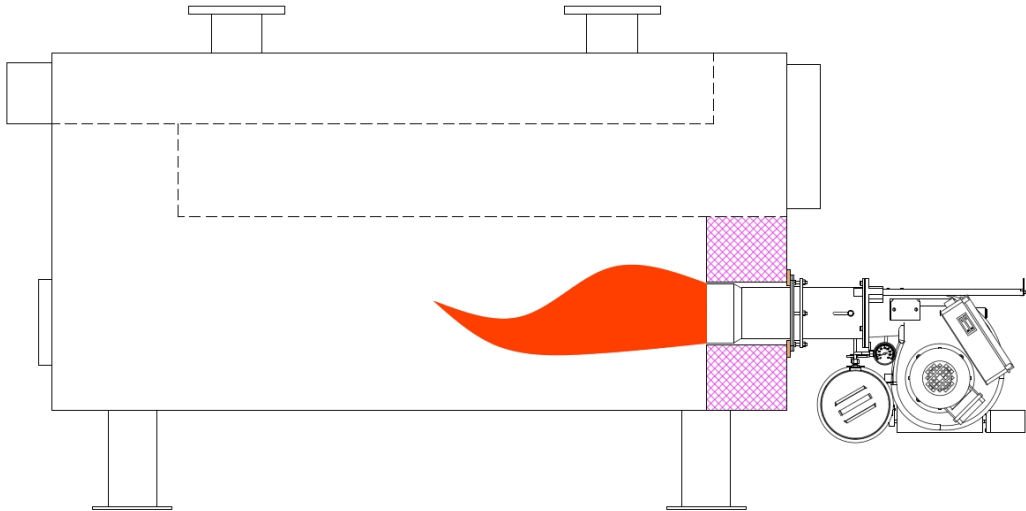
Cihaz yakıt hattına bağlanmadan önce yakıt hattının içi tamamen temizlenmelidir. Yakıt hattından gelecek katı cisimler ve metal partiküllerin meydana getireceği hasarlar, firmamız tarafından karşılanmayacaktır !

## 7.2. Tersinir alevli ön aynalı kazanlarda



Tersinir alevli ön aynalı kazanlarda, brülörü monte ederken, alev borusu ucunun, duman borularından itibaren 50mm-100 mm arası içeri girecek şekilde ( $50\text{mm} \leq A \leq 100\text{mm}$ ) ayarlanması gerekmektedir. Aksi halde baca gazı sıcaklığı yükselecek ve yakıt sarfiyatı artacaktır.

## 7.3. Silindirik (düz alevli) kazanlarda



## 8. DEVREYE ALMA

### 8.1.Devreye Almadan Önce



#### Elektrik bağlantısı

Elektrik bağlantılarını brülörle birlikte verilen şemaya göre yapınız. Elektrik tesisatının çekilmesi ve bağlantılarının yapılması sırasında genel emniyet kurallarına uyunuz. Elektrik panosundaki topraklama klemensini topraklama tesisatıyla muhakkak irtibatlandırınız.

### 8.2.Genel Kontroller



Brülörü devreye almadan önce aşağıdaki kontrolleri yapınız.

- Ø Brülörün kazana montajı kontrol edilir.
- Ø Yakıt hattını kontrol ediniz.(boru çapları ve tesisat doğru mu?)
- Ø Enerji giriş kablolarını ve gerilimleri kontrol ediniz.
- Ø Kazan emniyet termostatlarını kontrol ediniz ve brülör iki kademeli ise iki adet termostat olmasına dikkat ediniz.
- Ø Kazan kapasitesine göre yakıt memesini kontrol ediniz.
- Ø Brülörü çalıştırmadan önce kazan suyu seviyesini kontrol ediniz.
- Ø Su sirkülasyon sisteminin açık olduğundan, buhar kazanı ise su besli pompalarının ve kazan giriş - çıkışlarının açık olduğundan emin olunuz.

### Devreye alma işlem sırası

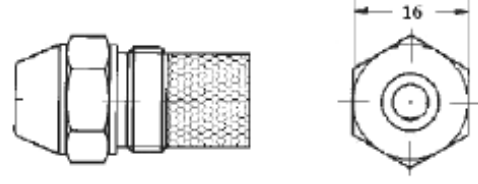
- Ø Yukarıda bahsedilen kontrollerden sonra yakıt tankı vanasını açınız.
- Ø Yakıt filtresi öncesi vanayı açınız.
- Ø Motorun dönüş yönünü kontrol ediniz.
- Ø Pompanın hava alma tıpasını açınız ve manometre takınız (0-40 bar).
- Ø Brülörün şalterini açınız (1 konumuna getiriniz).
- Ø Brülör devreye girince motor hareket alır ve aynı zamanda pompayı da döndürür.
- Ø İlk devreye almalarda pompa filtresinin sık sık (30 dakikada bir) temizlenmesi gerekmektedir, yakıtın pompaya kesintisiz olarak ulaştığından emin olunmalıdır.
- Ø Brülör, ön süpürme yaparak kazan içinde sıkışmış gazları bacadan atar.
- Ø Ön süpürme sonrasında, ventil açarak memeden yakıt püskürmesi olur. Yakıt ateşleme elektrodlarından çıkan kıvılcım ile buluşur ve yanma olur.
- Ø Brülör yandıktan sonra pompa basıncı (fuel-oil 18 bar) ayarlanır.
- Ø Brülör iki kademeli ise şalter 2 konumuna getirilir ve brülör kapasitesi servomotor aracılığıyla yükselir. Analiz değerine göre, verilen yakıt oranında hava miktarı arttırılarak ideal yanma sağlanır.
- Ø Kazan termostatu isteğe göre ayarlanır (kalorifer kazanları için 70-90 °C).
- Ø Sistemin emniyeti için kazan termostatlarını kontrol edip brülörün devreden çıktığını gözleyiniz.

### 8.3. Yakma Ayarı

#### Ø Yakıt memesi

Yakıt memesinin montajında ve demontajında uygun anahtar kullanınız.

Yakıt memesinin temizliği için motorin yakıtı kullanınız. Tiner ve türevlerini kullanmayınız.



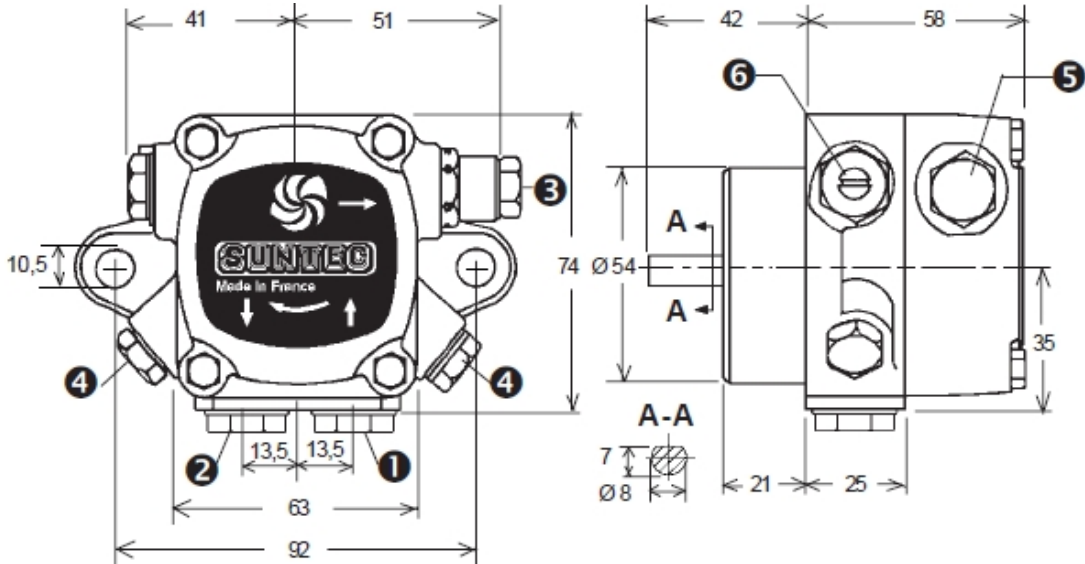
#### Ø Fotosel

Fotoseli bir haftalık periyotlarla kontrol ediniz. Fotosel camındaki toz veya is lekesini kuru bezle temizleyiniz.



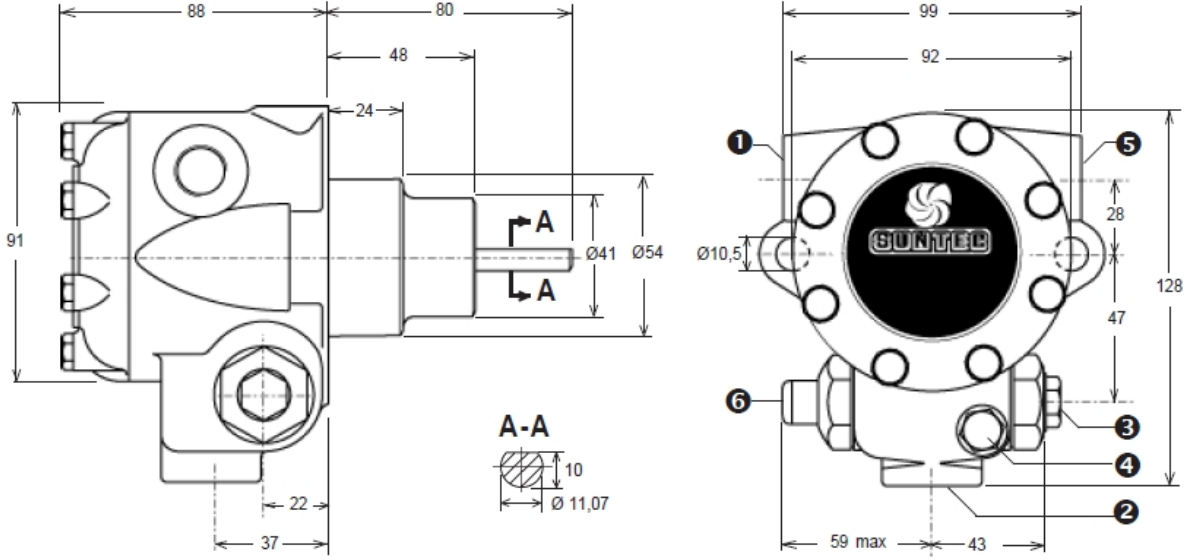
### 8.4. Yakıt Pompaları

#### D Tipi



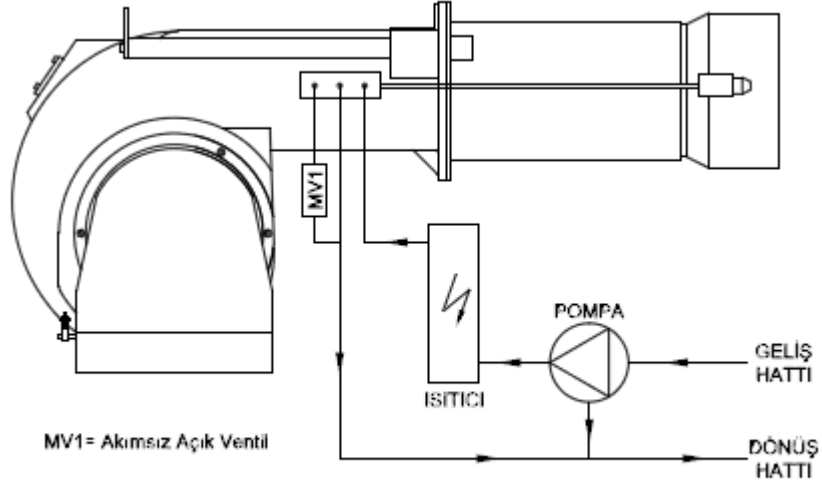
1. Emme
2. Dönüş ve iç bypass
3. Nozul çıkışı
4. Manometre bağlantısı
5. Vakum manometresi bağlantısı
6. Basınç ayarı

## E Tipi

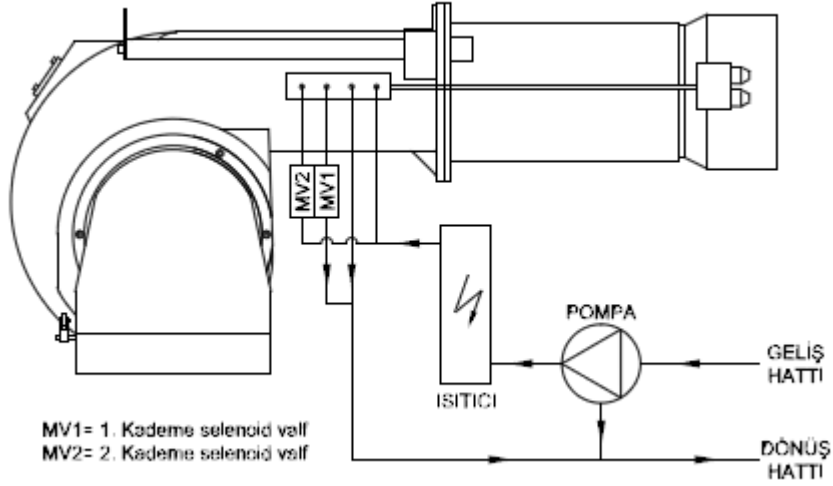


1. Emme veya vakum manometre bağlantısı
2. Dönüş ve iç bypass
3. Nozul çıkışı
4. Manometre bağlantısı
5. Emme veya vakum manometre bağlantısı
6. Basınç ayarı

### Ø Tek Kademeli Fuel-Oil Brülörü Yakıt Şeması

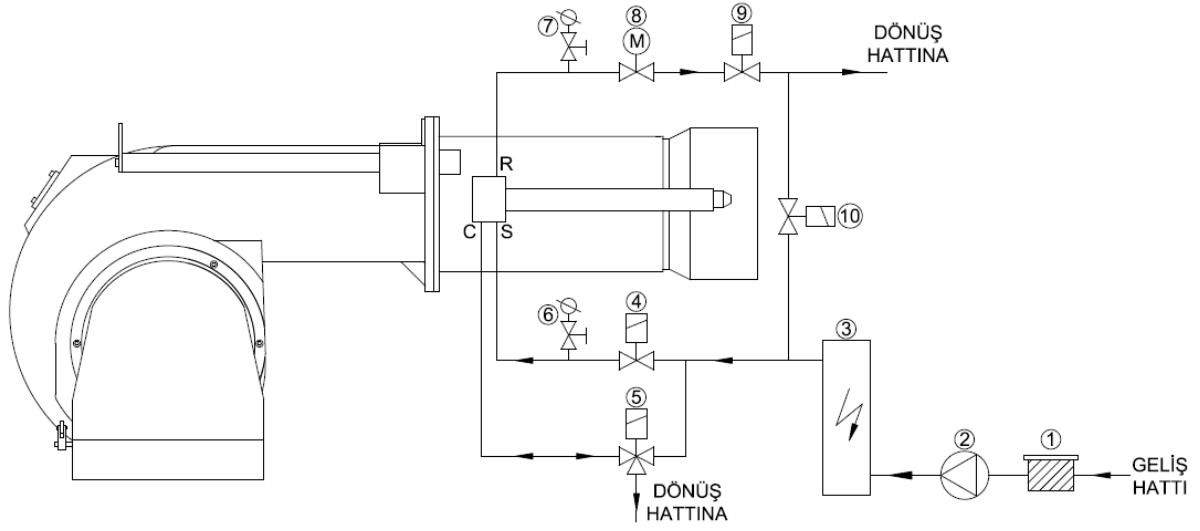


### Ø İki Kademeli Fuel-Oil Brülörü Yakıt Şeması





## Ø Oransal Fuel-Oil Brülörü Yakıt Şeması



|    |                            |
|----|----------------------------|
| 1  | FİLTRE                     |
| 2  | POMPA                      |
| 3  | ISITICI                    |
| 4  | GİRİŞ VENTİLİ (N.C.)       |
| 5  | HİDROLİK KUMANDA VENTİLİ   |
| 6  | MANOMETRE                  |
| 7  | MANOMETRE                  |
| 8  | YAĞ AYAR VENTİLİ           |
| 9  | ÇIKIŞ VENTİLİ (N.C.)       |
| 10 | ŞİRKÜLASYON VENTİLİ (N.O.) |

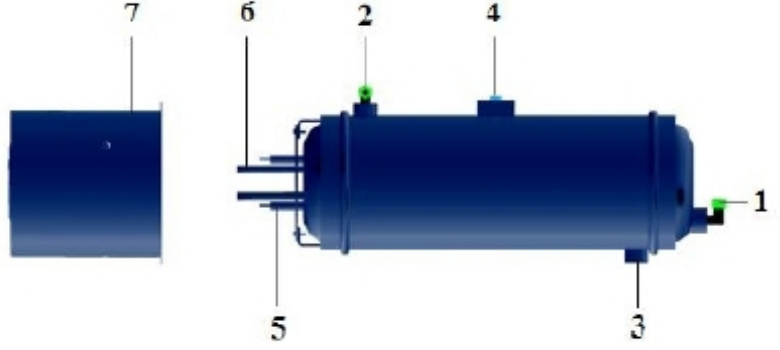


**DİKKAT !**

- Ø Ana tanka giden hattın ucu atmosfere açık olmalı ve hat basıncı sıfır olmalıdır, aksi halde dönüşte oluşacak basınç lans basıncını da etkileyeceğinden sağlıklı bir oransal çalışma sağlanamaz. Duruşlarda meme ucundan yakıt damlaması meydana gelebilir
- Ø İyi bir pülverizasyon için o-ringin sağlamlığını periyodik olarak kontrol ediniz. O-ringin aşınması durumunda lansa giren yakıt by-pass yapıp doğrudan dönüşe gidebilir ve lansın çalışma performansını düşürür.
- Ø Lansın maksimum çalışma basıncı 30 bar, maksimum çalışma sıcaklığı 140°C 'dir. Çalışma esnasında bu değerler aşılmamalıdır. Kontrol dışı bu değerler aşılmış olsa dahi lans acil bakıma alınıp tüm o-ringler değiştirilmelidir.
- Ø Yakıt memesinin temizliği esnasında solvent esaslı maddeler kullanmayınız (tiner ve türevleri) ,gaz yağı veya mazot ile temizleyiniz. Yakıt memesi iç takımı son derece hassas olup gözle belli olmayan deformasyonlar dahi çalışma performansını düşürebilir, sökme takma işlemi sadece eğitim almış personel tarafından yapılmalıdır.
- Ø Lans sirkülasyon yaptığı esnada yakıt memesinden damlama veya büyük ölçekli yakıt çıkışı gözlemleniyorsa yay fonksiyonunu yitirmiştir. Kontrol edilmesi, gerekirse yenisi ile değiştirilmesi gerekmektedir.
- Ø Yakıt beslemesi sırasında, brülör yakıt pompası girişinde basınç Fuel oil yakıtlar için max. 1,0 + 0,2 bar olmalıdır. Brülör çalışmadığı durumda ya da ihtiyaç duyulan maksimum yakıt debisinde çalışırken brülör pompasındaki yakıt beslemesi basınç değeri değişmemelidir.

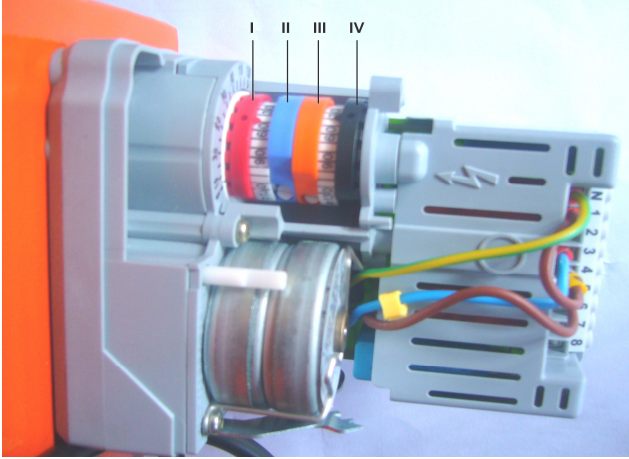
### Ø Brülör ön ısıtıcısı

1. Yakıt girişi
2. Yakıt çıkışı
3. Tahliye
4. Sabitleme plakası
5. Rezistans
6. Termostat bulb borusu
7. Muhafaza kapağı



### 8.5.Servomotor Ayarı

#### Ø SQN70



#### Çift Kademeli Brülörlerde;

- I. Kırmızı Kam: 2. kademe max. hava ayarını yapar.
- II. Mavi Kam: Klape sıfırlama.
- III. Turuncu Kam: 1. kademe min. hava ayarını yapar.
- IV. Siyah Kam: 2. kademe valfin açma derecesini ayarlar.

#### Oransal Brülörlerde;

- I.Kırmızı Kam: Max.hava ayarını yapar.
- II.Mavi Kam: Klape sıfırlama.
- III.Turuncu Kam: Min.hava ayarını yapar.
- IV.Siyah Kam: Kullanılmıyor.



Servomotoru açmayın. Servomotora müdahale etmeyin. Bu durum servomotora zarar verebilir veya brülör ayarlarını bozabilir.

## 8.6. Emisyon Ölçümü

Emisyon ölçümlerinde TS EN 267 standardına göre aşağıdaki değerler referans kabul edilir:

- Ø CO < 110 mg/ kWh
- Ø %3 ≤ O<sub>2</sub> ≤ %5
- Ø NO<sub>x</sub> < 250 mg/ kWh
- Ø Fazla hava oranı 1,2 ≤ λ ≤ 1,3



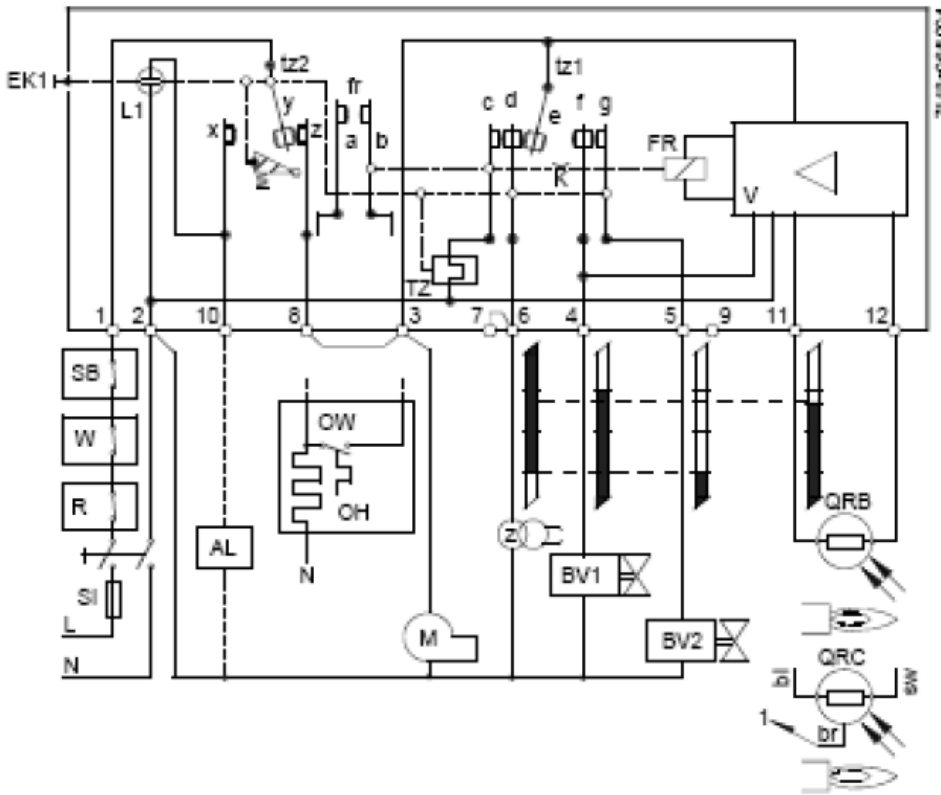
Emisyon ölçümleri esnasında hatalı ölçümlerden kaçınmak için kazanın sızdırmaz olması önemlidir.



Sıcak su kazanlarında emisyon ölçümü yapılırken kazan sıcaklığı 40 °C ile 80 °C arasında olmalıdır.

## 8.7. Program Rölesi

### LOA 24



Ø Kırmızı ledin yanması: Brülörün arızaya geçtiğini gösterir.

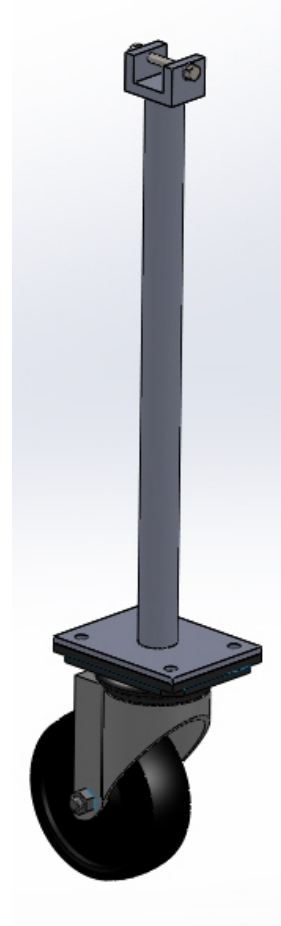
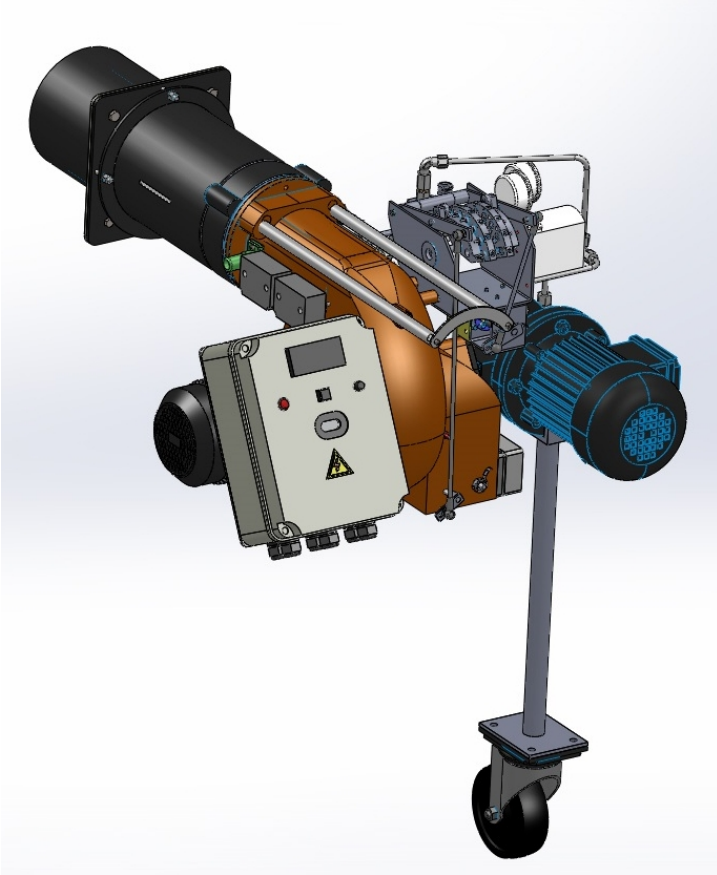
Ø Brülör arıza durumuna geçer ise en az 30 sn bekleddikten sonra program rölesini resetleyiniz.



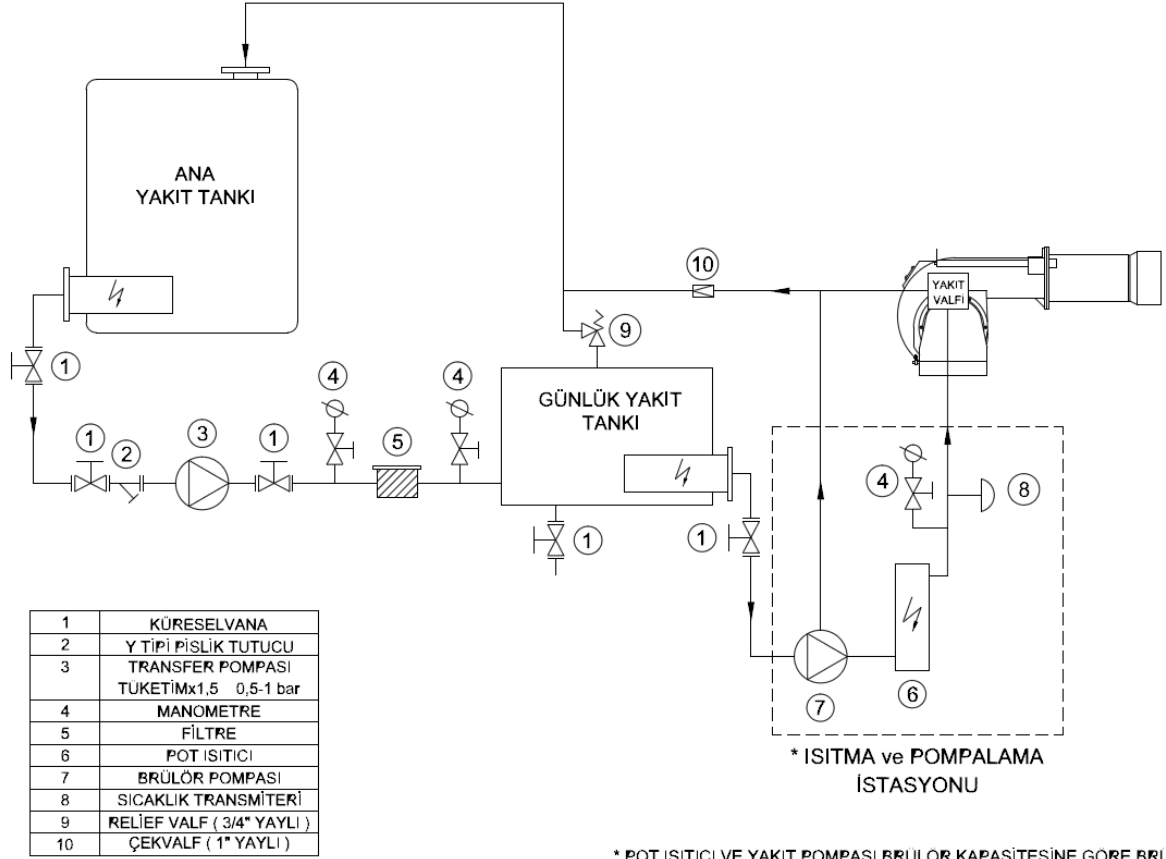
Program rölesini resetlemek için ışıklı butona 2 sn kadar basılı tutunuz.



Uzun Alev Borusu (UAB) kullanıyorsanız bakım ve yakma ayarı sırasında brülör gövdesini desteklemeyi unutmayınız.



## 8.8. Fuel-Oil Brülörü Yakıt Ring Hattı



\* POT ISITICI VE YAKIT POMPASI BRÜLÖR KAPASİTESİNE GÖRE BRÜLÖR GÖVDESİNE AKUPLE VEYA BRÜLÖR GÖVDESİNDEN AYRI GRUP OLARAK DEĞİŞKENLİK GÖSTEREBİLİR.

## 9. BAKIM

### 9.1. Haftalık Bakım

Haftalık bakım, sistemin çalışma devamlılığını sağlamak için yapılan rutin temizlik ve ayar işlemidir. Brülör bileşenleri her bakım işlemi sonrası muhakkak talimatlar doğrultusunda ayarlanmalıdır. Aksi halde brülörün verimli çalışması sağlanamaz.

- Ø Yakıt ring sistemindeki tüm filtreleri temizleyiniz.
- Ø Brülörün yakıt memesini temizleyiniz.
- Ø Türbülötörün kanatçık araları ve yüzeyi yanmayan partiküller ile kaplanıp katman oluşturdu ise tel fırça kullanarak temizleyiniz.
- Ø Ateşleme elektrodlarının uçlarını temizleyiniz. Manuel ateşleme yaparak kontrol ediniz, ayar talimatını takip ederek elektrod ve türbülötör mesafelerini ayarlayınız.

### 9.2. Aylık Bakım

Aylık bakım, brülör ve çevre bileşenlerinin genel kontrolünün yapıldığı, haftalık bakıma göre daha kapsamlı ve olası arızaları önlemeye yönelik yapılan işlemdir. Bakım ve ayar işlemlerinin tamamlanmasından sonra muhakkak yanma analizi yapılmalıdır.

- Ø Brülöre gelen yakıt hattı üzerindeki filtreleri temizleyiniz.
- Ø Brülörün yakıt memesini temizleyiniz.
- Ø Türbülötör yüzeyini temizleyiniz.
- Ø Alev borusunu temizleyiniz.
- Ø Tüm kablo bağlantı noktalarını kontrol ediniz. Gevşeyen bağlantıları sıkınız.
- Ø Selenoid ventilleri temizleyiniz.
- Ø Fotoseli temizleyiniz.
- Ø Fan ve hava klepleri üzerinde biriken tozları ve katmanları temizleyiniz.
- Ø Pompa basıncını kontrol ediniz. Gerekirse ayarlayınız (Fuel-Oil: 18bar)
- Ø Ateşleme elektrotlarını kontrol ediniz. Gerekirse ayarlayınız. Ateşleme kablolarını ve soketlerini kontrol ediniz.
- Ø Pano içi temizlik kontrolünü yapınız. Gerekirse temizleyiniz.
- Ø Brülörün tüm civatalarını kontrol ediniz. Gevşeyen civataları sıkınız.
- Ø Brülörü çalıştırdıktan ve hava klapeleri ayarlandıktan sonra baca gazı analizi yaparak ideal bir yanma olduğunu kontrol ediniz.

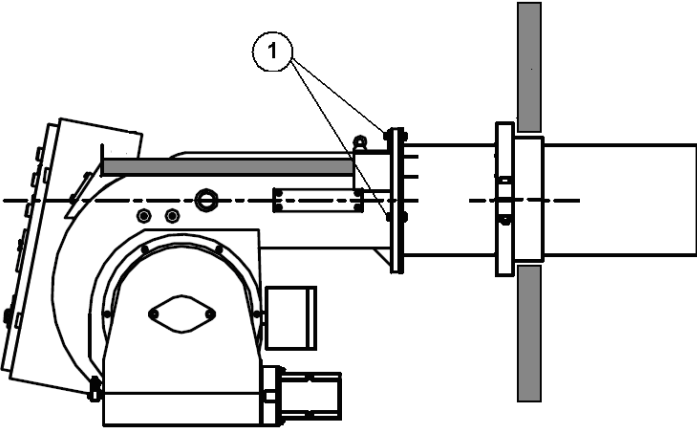
### 9.3. Sezonluk Bakım

Brülörün uzun süre çalıştırılmayacağı veya uzun süreli duruşlardan sonra devreye alınacağı durumlarda yapılan kapsamlı bakım işlemidir. Bakım ve ayar işleminin tamamlanmasından sonra mutlaka yanma analizi yapılmalıdır.

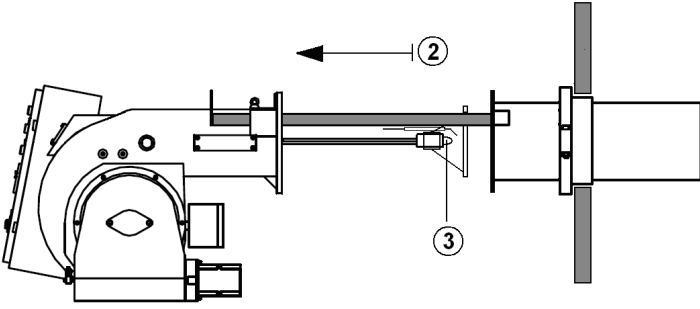
- Ø Elektrik motorunun izolasyon direncini kontrol ediniz.
- Ø Ateşleme elektrotlarının ve porselenlerinin yüzey temizliğini yapınız. Çatlayan veya kırılan porselenleri yenisi ile değiştiriniz.
- Ø Hava fanı ve klapelerin temizliğini yapınız.
- Ø Çalışma fonksiyonunu kontrol ediniz.
- Ø Memenin temizliğini kontrol ediniz. Gerekirse yenisiyle değiştiriniz.
- Ø N.K selenoid ventilin temizliğini yapınız. Bobin sargısının direncini ölçünüz.
- Ø Pompa kapağının altındaki süzgeci (filtre) temizleyiniz.
- Ø Fotosel temizliğini yapınız.
- Ø Yakıt filtresini temizleyiniz. Gerekirse yenisiyle değiştiriniz.
- Ø Kazan termostatlarının kontrolünü yapınız.
- Ø Kazan içinin temizlik kontrolünü yapınız ve gerekirse temizleyiniz.



#### 9.4. Bakım Amaçlı Demontaj Montaj Talimatı



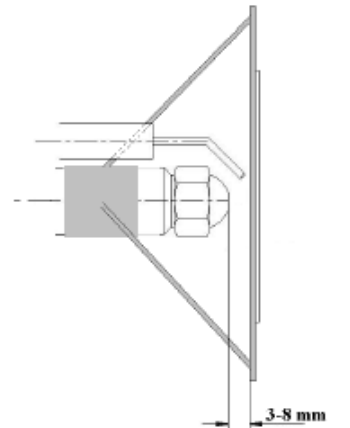
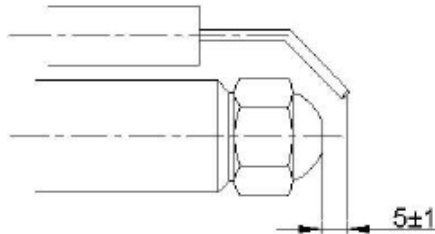
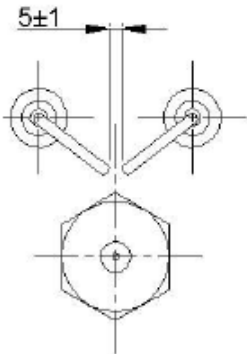
1. Brülör gövdesini alev borusuna bağlayan 3 adet cıvatayı sökünüz.



2. Brülör gövdesini geriye çekiniz.
3. Yakıt memesini, türbülötörü ve ateşleme elektrotlarını söküp bakımlarını yapınız.



Bakım sonrası, montajda parçaların doğru konumda bağlanmasına dikkat ediniz !



Demontaj esnasında izlediğiniz yolun tersini izleyerek montajı yapınız !

## 10. PROBLEMLER İÇİN ÇÖZÜM ÖNERİLERİ

| Problem   | Neden                                 | Açıklama-Öneri   |
|---|---------------------------------------|--|
| Brülör devreye girmiyor                             | Yakıt kesintisi ya da gelmemesi       | Yakıt vanası kapalı olabilir. Vanayı açın  |
|   | Sigorta arızası                       | Brülör enerji girişini kontrol ediniz. Ana pano üzerindeki sigorta atmış olabilir, brülör üzerindeki sigorta atmış olabilir.                         |
|   | Röle arızası                          | Termik röleyi resetleyiniz. Termik rölenin motor etiketindeki akıma göre ayarlarını kontrol ediniz. Arıza giderilmediyse termik röleyi değiştiriniz. |
|   | Kazan termostatu, Presostat arızası   | Kazan termostatları, presostatları, buhar kazanı ise su seviye cihazı ayarsız veya arızalı olabilir, ayarlayın arızalı ise değiştirin.               |
| Alev oluşuyor arızaya geçiyor.                      | Yakıt basıncı hatası                  | Şebeke yakıt basıncı düşmüş olabilir.  |
|   | Fotosel arızası                       | Fotosel arızalanmış veya kirlenmiş olabilir. Çıkarıp temizleyiniz.   |
|   | Program rölesi arızası                | Yenisi ile değiştirin.   |
| Brülör devreye giriyor 10 sn sonra arızaya geçiyor  | Program rölesi arızası                | Yenisi ile değiştirin.   |
|   | Fan motoru arızası                    | Fan motoru sargılarını, motor kontaktörünü, program rölesinden çıkışı kontrol ediniz.  |
| Brülör devreye giriyor 30 sn sonra arızaya geçiyor. | Yakıt vanası, yakıt basıncı düşüklüğü | Yakıt vanası kapalı olabilir. Şebeke yakıt basıncı düşmüş olabilir. Yakıt giriş manometresini kontrol ediniz.  |
|   | Ateşleme elektrotu arızası            | Ateşleme elektrotlarının ayarı bozuk veya ateşleme kabloları yerinden çıkmıştır. Ateşleme elektrotlarını 3-5 mm mesafe ile ayarlayınız.              |
| Kazan kapağı aşırı ısınıyor.                        | Sızdırmazlık problemi                 | Kazan kapağı ile brülör arasında sızdırmazlığı sağlayınız. Gerekirse kazan bağlantı flanşı ile kazan kapağı arasında yalıtım malzemesi kullanınız.   |



## 12. SATIŞ SONRASI HİZMETLER

Değerli Müşterimiz,

Sizlere iyi ürün vermek kadar, iyi hizmet vermenin de önemine inanıyoruz. Bu nedenle siz bilinçli tüketicilerimize çok geniş kapsamlı hizmetler sunmaya devam ediyoruz.

Şikâyet ve Özel İstekleriniz için (Merkez);  
**Esentepe Mah.Milangaz Cad. No:75 K:3**  
**Kartal Monumento Plaza**  
**KARTAL/İSTANBUL/TÜRKİYE**  
**Tel: +90 216 442 93 00**  
**Fax: +90 216 370 45 03**

Fabrika İletişim Bilgileri:  
**Türkgücü OSB**  
**Bülent Ecevit Bulvarı No:11**  
**ÇORLU/TEKİRDAĞ/TÜRKİYE**  
**Tel: +90 282 685 44 80-81**  
**Fax: +90 282 685 42 09**

Ayrıca bizlere [www.ecostar.com.tr](http://www.ecostar.com.tr) internet adresinden ve [servis@ecostar.com.tr](mailto:servis@ecostar.com.tr) ile e-posta yolu ile ulaşabilirsiniz.



Aşağıdaki önerilere uymanızı rica ederiz.

- Ürününüzü kılavuz esaslarına göre kullanınız.
- Ürününüz ile ilgili hizmet talebiniz olduğunda yukarıdaki telefon numaralarından Hizmet Merkezimize başvurabilirsiniz.
- Ürünü aldığımızda Garanti Belgesini kurulumda onaylattırınız.

## Yetkili Servis Birimlerimiz:

| ŞEHİR      | FİRMA İSMİ                | ADRES   | TEL. NO.             |
|------------|---------------------------|---|----------------------|
| ADANA      | V&R ISI SİSTEMLERİ        | SÜMER MAH. 6983.SOK. GÜLBEN APT.NO: 5/A SEYHAN  | 0322 228 60 61       |
| ADANA      | START KLİMA               | BARAJ YOLU 2.5 DURAK YENİCELİ APT. ALTI NO:2 /B SEYHAN-ADANA                              | 0322 458 57 60       |
| ADANA      | ISI TEK ISITMA            | REŞATBEY MAH.ADALET CAD.ADALET APT. ZEMİN KAT NO:26/B                                     | 0322 458 36 50       |
| ADİYAMAN   | ÇÖZÜM TEKNİK              | MEHMET AKİF MAH. HAYDAR EFENDİ CAD. 55 A MERKEZ/ADİYAMAN                                  | 0416 214 11 84       |
| AĞRI       | HASTEKNİK                 | NEVZAT GÜNGÖR CAD. NO:39 AĞRI   | 0472 215 43 07       |
| AKSARAY    | ADA TEKNİK                | BÜYÜK BÖLCEK MAH. BÜYÜK BÖLCEK CAD. SARAY EKMEK KARŞISI YAŞAR APARTMANI 65/F              | 0535 960 6275        |
| AMASYA     | ŞAHİNOĞLU ISI TEKNİK      | HARMANLAR MAH.KAŞIF MERCAN CAD. NO:1/A  | 0358 514 13 44       |
| ANKARA     | TAYF ELEKTRO TEKNİK       | İÇ CEBECİ TELLİ KAYA SOK. 14/B. ANKARA  | 0312-319-55-64       |
| ANKARA     | ISITEK ISITMA SİSTEMLERİ  | KÜLTÜR MAH. ATAÇ 2 SOKAK 54 D YENİŞEHİR MAH. ÇANKAYA - ANKARA                             | 0312 361 62 23       |
| ANKARA     | HANLAR ENERJİ             | MEYVALI SOKAK 4-A ETLİK   | 0312 312 30 77       |
| ANKARA     | UYAR ELEKTRİK ELEKTRONİK  | TÖREKENT MAH/SEMT 340 SK GENÇ ULUÇINAR, GENÇ ULUÇINAR SİTESİ 2 A SINCAN/ANKARA            | 0312 267 00 70       |
| ANKARA     | SAYDAM TEKNİK             | GAZİOSMANPAŞA MAH.380 SOK.NO:23/B GÖLBAŞI /ANKARA   | 0312 484 82 80       |
| ANKARA     | ERTERM MÜHENDİSLİK        | ETLİK MAH 6 YOL SOK. 6/ B ETLİK ANKARA  | 0312 581 35 81       |
| ANTALYA    | ÖZ UĞUR ISITMA            | MEYDAN KAVAĞI MAH.ŞEHİTLER CAD PERGE EVLERİ B BLOK NO:23/B MURATPAŞA ANTALYA              | 0242 311 21 13+12+14 |
| ARDAHAN    | YILDIRIM ELEK. VE BOBİNAJ | ATATÜRK CD. NO:69 ARDAHAN   | 0478 211 28 58       |
| BALIKESİR  | ALFA TEKNİK               | ORUĞGAZİMAH.BİRGİ SK.HUZUR APARTMANI22 AA KARESİ/BALIKESİR                                | 0266 245 42 45       |
| BALIKESİR  | ÇAKAR TEKNİK              | ORUĞGAZİ M.BİRGİ S. No:49/A MERKEZ/BALIKESİR  | 0266 244 55 17       |
| BATMAN     | ESBUR MAK.                | FATİH MAH. MUHAMMETD İKBAL CAD. NO: 123   | 0488-212 43 40       |
| BARTIN     | ÇAĞLAYAN ELEKTRİK         | ORTA MAH. HENDEK YANI CAD. NO:2-4 İÇ KAPI NO:1 MERKEZ BARTIN                              | 0532 387 34 67       |
| BAYBURT    | YILDAŞ ELEKT. LTD         | TUZCUZADE MAH.OSMAN OKUTMUŞ CAD.No:12/A BAYBURT   | 0458 211 91 58       |
| BİTLİS     | DESA ELEKTİRİK            | SAHİL OFİS NO:25/A TATVAN BİTLİS  | 0434 827 40 11       |
| BURSA      | YENİÇAĞ ELEKTRİK          | ALAADDİN BEY MAH. 639. SOK NO:2-B NİLÜFER BURSA   | 0224 443 64 29       |
| BURSA      | BRUNESS TEKNİK            | GAZCILAR CAD. NO:54/2 OSMANGAZİ-BURSA   | 0224 273 30 10       |
| BURSA      | MESUT ELEKTİRİK           | CUMHURİYET MAH.ŞEHİT ÜSTTEĞMEN MESUT BEYAZIT CAD.YASEMEN SİTESİ NO:17/A NİLÜFER           | 0224 452 40 41       |
| BURSA      | ELTEST ELEK. ISI SİS.     | ALLATINBEY MH. 635.SK.NİLÜFER TİCARET MERKEZİ 2.BÖLGE OTOMASYON PLAZA NO:39 NİLİFER BURSA | 0224 232 33 33       |
| ÇANAKKALE  | BOZKIR EV ALT. SERVİS     | İSMETPAŞA MAH. BİRALANŞEFİK CAD. NO :33 -A MERKEZ ÇANAKKALE                               | 0286 213 37 99       |
| ÇORLU      | EREN BRÜLÖR               | ŞEYH SİNAN MAH. ÖĞRETMENEVLER CAD. KIVANÇ YAPI KOOPA BLOK NO:12 ÇORLU - TEKİRDAĞ          | 0282 651 79 71       |
| ÇORUM      | DAHİ TEKNİK               | KALE MAH. ŞEYHEYÜB SOK. NO:17 /C ÇORUM - MERKEZ   | 0364 226 30 12       |
| DENİZLİ    | ESEN TEKNİK               | İSTİKLAL MAH ZÜBEYDE HANIM CD NO 40/A DENİZLİ   | 0258 212 20 40       |
| DİYARBAKIR | AKARSU TEKNİK             | PEYAS MH.KAYAPINAR CD.ALKAN FİDAN SİT. D/BLOK NO:11 / DİYARBAKIR                          | 0532 275 58 17       |
| DİYARBAKIR | AZKAR                     | PEYAS MAH FIRAT BULV BİRLİKKENT KOOP. B BLOK 13/ DİYARBAKIR                               | 0412 238 17 33       |
| DİYARBAKIR | DİYARBAKIR TEKNİK         | SELAHATTİN EYYUBİ MAH. 334 SK. 3 1 BAĞLAR/DİYARBAKIR                                      | 0412 237 76 63       |
| DİYARBAKIR | DOĞRU TEKNİK              | PEYAS MAH.492.SOK.MIZRAK 24 APT.ALTİ NO:3/G GAZİLER/KAYAPINAR/DİYARBAKIR                  | 0412 251 30 31       |
| DÜZCE      | AKAR TEKNİK               | ULUCAMİİ MAH.DÜZCE.CAD. NO:14 DÜZCE ÇİLİMLİ   | 0380 681 79 19       |

| ŞEHİR      | FİRMA İSMİ            | ADRES   | TEL. NO.                         |
|------------|-----------------------|---|----------------------------------|
| EDİRNE     | UZMAN TEKNİK          | ŞÜKRÜ PAŞA MAH. MİTHAT VARDAR CAD. EPA APT. NO:3 MERKEZ / EDİRNE          | 0284 235 30 60                   |
| ELAZIĞ     | DUMAN TEKNİK          | RİZAHIYE MAH. KIBRIS ŞHT. MEHT HÜSNÜ CAD. NO:36-B ELAZIĞ                  | 0424 218 77 67                   |
| ELAZIĞ     | MUTU TEKNİK           | ABDULH PAŞA MAH. 275. SOK.NO:19-1 ELAZIĞ                                  | 0424 238 80 47                   |
| ERZİNCAN   | ÜNFA TİCARET          | KARAAĞAÇ MAH. 784 SK. 55 MERKEZ/ERZİNCAN                                  | 0446 214 15 25                   |
| ERZİNCAN   | FIRAT TEKNİK          | MERKEZ ÇARŞISI 5.SOK. NO:63 MERKEZ -ERZİNCAN                              | 0446 224 44 45 -46               |
| ERZİNCAN   | SEZGİN TEKNİK         | İNÖNÜ MAH. 5. SOK. NO:50 İÇ KAPI NO:3 MERKEZ ERZİNCAN                     | 0535 922 37 50                   |
| ERZURUM    | TEKNİK ISITMA         | GEZMAH.KAZIM KARABEKİR CAD.NO:12 YAKUTİYE/ERZURUM                         | 0533 307 55 01                   |
| ERZURUM    | HAN-MAK ISI           | ALPARSLAN TÜRKŞ BULVARI BİLGE APT. ALTI NO:6 - YILDIZKENT - ERZURUM       | 0442 342 58 69                   |
| ESKİŞEHİR  | AKGÜN TEKNİK          | KURTULUŞ MAH. ÜÇTOP SOK. NO:19-B ESKİŞEHİR                                | 0222 221 86 50                   |
| GAZİANTEP  | GÜR ISI               | FATİHSULTAN MAH.ESKİ KARKAMIŞ CAD.NO:10/C NİZİP GAZİANETEP                | 0342 517 23 93                   |
| GAZİANTEP  | KALENDER TEKNİK       | GAZİ MAH. MİLLİ EGEMENLİK BULV. NO:41/B - ŞEHİTKAMİL- GAZİANTEP           | 0342 321 10 69                   |
| HATAY      | AREZ TEKNİK           | SÜMERLER MH. ŞÜKRÜ GÜÇLÜ CD. KURTULUŞ APT. NO:6 DEFNE/HATAY               | 0326 223 87 42                   |
| İSTANBUL   | ERKA TEKNİK           | HALKALI MERKEZ MAH. ELMAS SOK 24 2 KÜÇÜKCEKMECE / İSTANBUL                | 0212 495 36 26                   |
| İSTANBUL   | HAZEY ISI             | ATALAR MAH.ZEYTİNLİK CAD.ATKI SOK.POLAT APT.NO:2/A ATALAR/KARTAL/İSTANBUL | 0216- 517 24 29-30               |
| İSTANBUL   | ELMAK                 | MERKEZ MH. FATİH CD. MUŞTU SK. NO:2 - YENİBOSNA                           | 0212 639 92 01<br>0212 639 72 13 |
| İSTANBUL   | AS ISI                | FEYZULLAH CAD. TOLGA SOK. NO:7/A KARACA APT. - MALTEPE-İST.               | 0216-459 19 49                   |
| İSTANBUL   | SER-GAZ               | YENİDOĞAN MAH. UFUK CAD. NO:89 SANCAKTEPE/İSTANBUL                        | 0216 6417399                     |
| İSTANBUL   | ONUR İNŞ.MAK.LTD.ŞTİ  | GÜLBAHAR MAH. CEMAL SURURİ SOK. NO:34/AMECİDİYEKÖY                        | 0212 211 92 66                   |
| İSTANBUL   | İSTANBUL BRULÖR       | GÖZTEPE MH. ÖZLEM SK. NO: 2/2 BAĞCILAR/İST.                               | 0212 446 92 66                   |
| İZMİR      | BÜTES ISI             | YENİŞEHİR MAH. 1442 SK. NO:1 TESİSAT İŞ MERKEZİ KONAK-İZMİR               | 0232 449 0783                    |
| İZMİR      | ISI TEKNİK            | DEMİRKÖPRÜ MAH. 6205 SOK. NO:4 D-4 KARŞIYAKA İZMİR                        | 0232 422 22 85                   |
| İZMİR      | YILDIRIM ELEKTRİK     | DONANMACI MAH. 1735 SOK. NO: 8/B KARŞIYAKA - İZMİR                        | 0232 369 47 06                   |
| İZMİR      | EMKA ELEKTRİK         | YENİŞEHİR MH. GAZİ MUSTAFA KEMAL BULV. DERYA SK. NO:9/A İZMİR             | 0262-332 02 50                   |
| K.MARAŞ    | TÜRKMEN TEKNİK        | HAYRULLAH MAH.SANDALZADE BULVARI 15TEMmuz APT.NO:23/A K.MARAŞ/ONİKİŞUBAT  | 0344 224 24 29                   |
| KARABÜK    | TARIK TEKNİK          | YEŞİL MAH.TAŞKENTCAD.FAZİLET SİT.NO:61-I KARABÜK                          | 0370 412 75 68                   |
| KARAMAN    | KARTEK ISITMA         | SEKİÇEŞME MAH.AHMET HİLMİ BİRAND CAD.26 A KARAMAN                         | 0338 213 88 98                   |
| KARS       | BAŞAK TESİSAT         | YUSUFPAŞA MAH.OLGUN SOK.NO:34 KARS  | 0474 212 64 65                   |
| KASTAMONU  | ÖZTÜRKLER MÜHENDİSLİK | CANDAROĞULLARI MAH.ALPARSLAN TÜRKŞ BLV.ALTIN BULUT 43B MERKEZ KASTAMONU   | 0543 831 66 56                   |
| KASTAMONU  | ÖZFER TEKNİK          | AKTEKKE MAH.BAKİMEVİ CAD.YAŞAM YAPI KOOPANO:311İÇKAPINO:1MERKEZ/KASTAMONU | 0506 141 29 23                   |
| KASTAMONU  | UZMANLAR TEKNİK       | AKTEKKE MAH. FAKÜLTE SOK. NO:6 /B MERKEZ - KASTAMONU                      | 0366 215 37 05                   |
| KAYSERİ    | ERTEK ERCİYES         | KÜÇÜK ALİ MAH. KARTAL BULV. 25B MELİKGAZİ KAYSERİ                         | 0352 330 00 33                   |
| KAYSERİ    | İDEAL ISI             | FATİH MAH. AHMETPAŞA CAD. NO:60/A KOCASINAN KAYSERİ                       | 0352 220 34 44                   |
| KIRKLARELİ | MUTLU ISITMA SOĞUT.   | KARAKAŞ MAH. FEVZİ ÇAKMAK FULV. IŞIKLAR APT. KAT:1 NO:29/1 KIRKLARELİ     | 0288 214 67 66                   |
| KIRŞEHİR   | AYYILDIZ FIRIN        | MEDRESE MAH. VALİMMİTHATSAYLAM CAD. YUSUF EROL SİTESİ A BLOK 11/A MERKEZ  | 0386 212 81 85                   |

| ŞEHİR     | FİRMA İSMİ                | ADRES  | TEL. NO.       |
|-----------|---------------------------|--|----------------|
| KIRIKKALE | DEMİRCİOĞLU İKLİMLENDİRME | YENİDOĞAN MAH. B.HAYRETTİN CAD. 3 A<br>MERKEZ/KIRIKKALE                      | 0318 225 31 05 |
| KOCAELİ   | RBR ISI                   | EMEKMAH.21/1SOK.NO:4AÇAYIROVA/KOCAELİ  | 0530 730 83 64 |
| KOCAELİ   | CANGAZ ISITMA             | GÜZELLER MH.901/1 SK. NO:6 / C KOCAELİ/GEBZE                                 | 0553 749 93 88 |
| KONYA     | UZMAN TEKNİK              | FEVZİÇAKMAK MH 10682 SK NO:6 AYKENT SAN.SIT<br>KARATAY / KONYA               | 0332 246 26 27 |
| KÜTAHYA   | ARMAĞAN ELEKTRİK          | LALA HÜSEYİN PAŞA MAH. KIBRIS CAD 98/E<br>KÜTAHYA                            | 0274 224 91 98 |
| MALATYA   | ÖMER BİNGÖL ISI CİHAZLARI | AKPINAR MAH DIŞPINAK SOKAK DEMİRCİGİL APT<br>ALTI 19/B BATTALGAZİ            | 0422 336 58 57 |
| MALATYA   | ÖZ STAR ELEKTRİK          | ASLANBEY MAH. HALEP CAD. 101/B BATTALGAZİ -<br>MALATYA                       | 0422 321 76 23 |
| MARDİN    | ŞİMAL ISITMA              | BARIŞ CAD. DÜNDAR APARTMANI ALTI NO:2<br>ARTTUKLU MARDİN                     | 0482 212 63 52 |
| MERSİN    | YILDIZ ISITMA SOĞITMA     | BARBAROS MH. BARBAROS BUL. ERİNÇ APT.<br>NO:43/A YENİŞEHİR/MERSİN            | 0324 328 67 77 |
| MERSİN    | ISI TEKNİK                | BAHÇE MAH.126.CAD.BURHAN FELEK CAD.NO:42/D<br>AKDENİZ/MERSİN                 | 0324 337 19 59 |
| NİĞDE     | TEKSİN ISITMA             | A.KAYABAŞI MAH. ÖKSÜZOĞLU APT. ALTI 52<br>MERKEZ/ NİĞDE                      | 0388 233 81 76 |
| NEVŞEHİR  | ARIÖZ MÜHENDİSLİK.        | İBRAHİMPAŞA MAH. ESKİ SANAYİ MEYDANI. 3.CAD.<br>NO:13 MERKEZ NEVŞEHİR        | 0384 212 28 18 |
| ORDU      | AKDENİZ TEKNİK            | YENİ MH.329 NOLU SK.NO:42 ALTINORDU -ORDU                                    | 0452 234 71 95 |
| OSMANİYE  | NANO TEKNOLOJİ            | RAUFBEY MAH. ALPARSLAN TÜRKŞ CAD.<br>GÖRGÜCÜLER SİTESİ C BLOK NO:99 OSMANİYE | 0328 812 94 22 |
| RİZE      | AKMANLAR TEKNİK           | EKREM ORHAN MAH. CUMHURİYET CADDESİ<br>TÜRktelekom YANI GÜVERCİN SK. 11/B    | 0464 214 06 51 |
| SAKARYA   | TUNA TEKNİK               | TABAKHANE MAH.DEĞİRMEN CAD. 4039 SK NO :1<br>ERENLER / SAKARYA               | 0533 489 61 90 |
| SAMSUN    | ŞEN BOBİNAJ               | EMİREFENDİ MAH. KATIP SOK. 5 BAFRA/SAMSUN                                    | 0362 543 37 87 |
| SAMSUN    | ISI-MAK SERVİS HİZMETLER  | İSTASYON MAH. ENGİN SOK. NO:10 /B SAMSUN                                     | 0362 231 50 27 |
| SİİRT     | ÇAKMAKÇILAR ISITMA SOĞ.   | BAHÇELİEVLER MH. NURİBAYAM CD. DANIŞ APT.<br>ALTI NO:14/A MERKEZ-SİİRT       | 0484 223 14 04 |
| ŞANLIURFA | BAĞDATLI ELEKTRİK         | KAMBERİYE MAH MELİK ÇAPAR CAD 24 A 1<br>HALİLİYE/ŞANLIURFA                   | 0553 388 72 85 |
| SİVAS     | ÇAĞDAŞ SOĞUTMA            | MEHMET AKİF ERSOY MAH 49-37. SOKAK NO : 16<br>/A MERKEZ -SİVAS 1778276871    | 0346 225 08 11 |
| TOKAT     | ALABAY ISI TEKNİK         | 600 EVLER MAH. VALİ AYHAN ÇEVİK CAD 1<br>MERKEZ/TOKAT                        | 0356 213 10 65 |
| TRABZON   | ŞAFAK TİCARET             | İSKENDER PAŞA MAH. İDEAL SK. NO:8/B- MERKEZ-<br>TRABZON                      | 0462 321 30 42 |
| UŞAK      | AS TEKNİK                 | DURAK MH. ŞEHİT İZZET KARAÇELİK SOKAK. NO:4/A<br>MERKEZ UŞAK                 | 0276 224 66 26 |
| VAN       | ECOTECH MAK. ISITMA       | ALİ PAŞA MAH.İLLER BANKASI 1.SOK UĞUR APT.<br>ALTI NO:25 İPEKYOLU - VAN      | 0432 216 14 94 |
| YOZGAT    | ÇELİK ISI MARKET          | YENİ CAMİ MAH.HASTANE CAD.S.SIRRI APT.ALTİ A<br>BLOK NO:5 MERKEZ YOZGAT      | 0354 217 89 45 |

