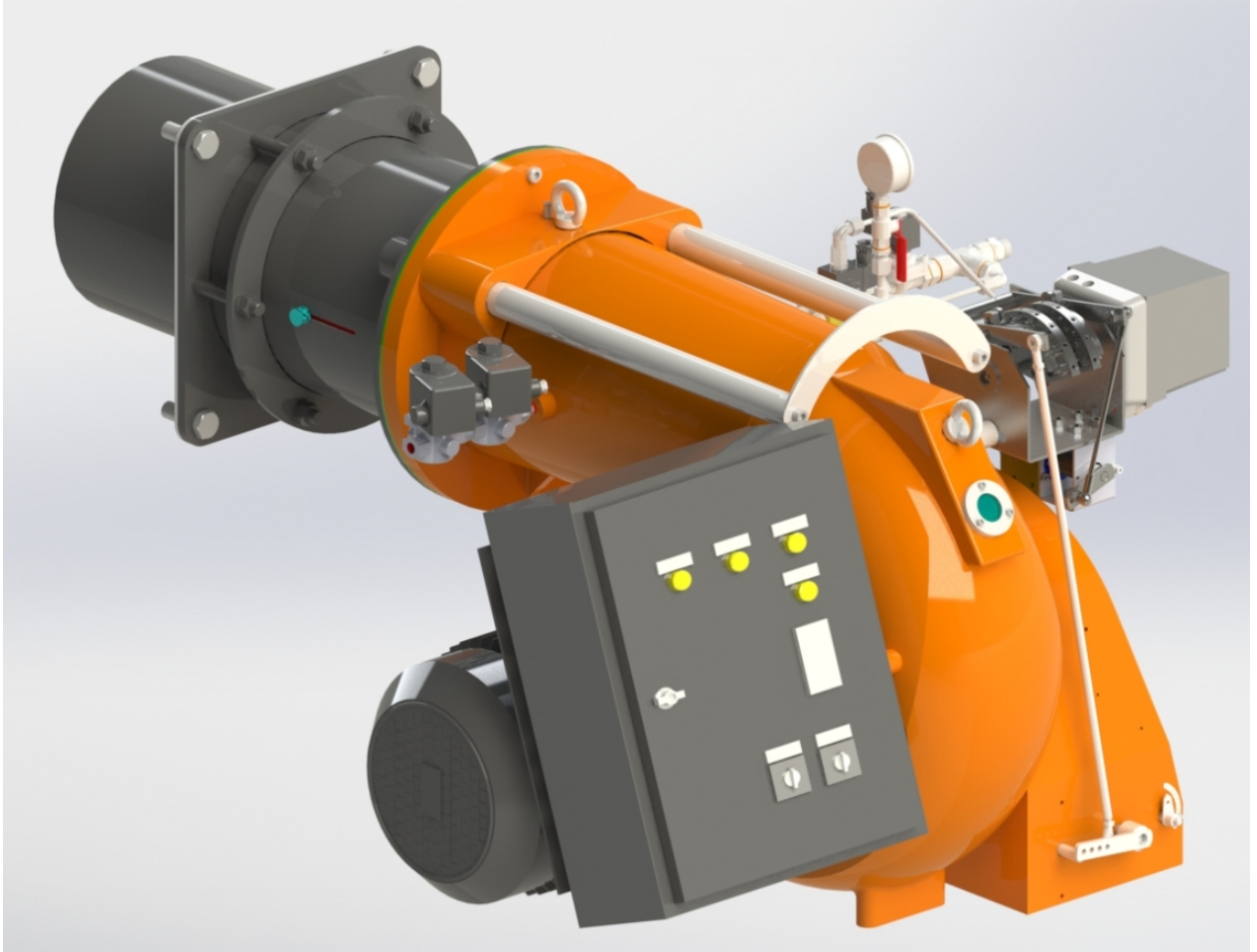


MONOBLOK FUEL OİL BRÜLÖRLERİ KURULUM, KULLANMA VE BAKIM TALİMATI

İKİ KADEMELİ VE ORANSAL İŞLETİM



ECO 50
ECO 55
ECO 60
ECO 65
ECO 70
ECO 75



SAYIN KULLANICIMIZ,

ECOSTAR ECO 50, ECO 55, ECO 60, ECO 65, ECO 70, ECO 75 Fuel Oil Brülörleri en son teknik buluşlar ve emniyet kurallarına göre hazırlanıp imal edilmiştir. Bu bağlamda kullanım kolaylığına da özen gösterilmiştir.

Cihazın maksimum emniyetle, ekonomik ve çevreyi gözeten bir biçimde kullanılabilmesi için emniyet ile ilgili uyarıları ve kullanma kılavuzunu dikkate almanızı tavsiye ederiz.

Eğer kılavuzda açıklanmamış ya da anlaşılmayan bir konu ile karşılaşırsanız lütfen satış sonrası hizmetler departmanımız ile irtibata geçiniz.

ECOSTAR markasını seçtiğinizden dolayı siz değerli müşterimize teşekkür ederiz.

Ecostar Fuel Oil Brülörleri TS EN 267 standartlarına uygun olarak üretilmiştir.





Bu kullanma talimatı brülörün ayrılmaz bir parçasıdır, plastik dosya içerisinde muhafaza edilip kazan dairesinde görülebilecek bir yere asılmalıdır.

İÇİNDEKİLER

1. UYARILAR.....	3
1.1. Uyarı Sembolleri ve Açıklamaları.....	3
1.2. Genel Güvenlik Kuralları	4
2. GARANTİ ŞARTLARI.....	6
2.1. Garanti Kapsamı Dışında Kalan Şartlar	6
3. BRÜLÖR GENEL ÖZELLİKLERİ	7
3.1. Brülör Kullanım Amacı ve Sınırlamalar	7
3.2. Kod Anahtarı	7
3.3. Brülör Bileşenleri	9
4. ATIK GAZ VE ISITMA SUYU ŞEMASI.....	31
5. TEKNİK VERİLER.....	32
5.1. Kapasite ve Teknik Veriler Tablosu.....	32
5.2. Karşı Basınç Diyagramları	33
5.3. Dış Ölçüler	34
5.4. Alev Boyu ve Alev Çapı Diyagramı	35
5.5. Ses Seviyesi.....	35
6. BRÜLÖR TAŞIMA BİLGİSİ.....	36
7. MONTAJ	37
7.1. Brülör Montaj Resmi.....	37
7.2. Tersinir alevli ön aynalı kazanlarda	38
7.3. Silindirik (düz alevli) kazanlarda	38
8. DEVREYE ALMA.....	39
8.1. Devreye Almadan Önce	39
8.2. Genel Kontroller.....	39
8.3. Yakma Ayarı	40
8.4. Yakıt Pompaları.....	40
8.5. Servomotor Ayarı.....	44
8.6. Emisyon Ölçümü.....	49
8.7. Program Rölesi.....	49
8.8. Fuel Oil Brülörü Yakıt Ring Hattı.....	51
9. BAKIM.....	52
9.1. Haftalık Bakım	52
9.2. Aylık Bakım	52
9.3. Sezonluk Bakım	53
9.4. Bakım Amaçlı Demontaj Montaj Talimatı.....	54
10. PROBLEMLER İÇİN ÇÖZÜM ÖNERİLERİ	55
11. PERİYODİK BACA GAZI ÖLÇÜM PROTOKOLÜ.....	56
12. SATIŞ SONRASI HİZMETLER.....	57
13. NOTLAR	61

1. UYARILAR

1.1. Uyarı Sembolleri ve Açıklamaları

İşaretler	İşaret Anlamları
	Önemli bilgiler veya kullanımla ilgili faydalı ipuçları.
	Can ve mal açısından tehlikeli durumlara karşı uyarı.
	Elektrik gerilimine karşı uyarı.
	Ürün taşıma bilgisi.
	Elektrik motoru dönüş yönü
	Dik taşıyınız. Kırılacak eşya. Sudan koruyunuz.

1.2. Genel Güvenlik Kuralları

- Montaj ve demontaj, devreye alma, kullanma, kontrol, bakım ve tamir ile ilgili olan kişilerin gerekli eğitimi almış olması, yetkili olması, bu kitapçığın tamamını okumuş ve anlamış olması şarttır.
- Brülörün emniyetine zarar verebilecek değişiklikler kişi ve/veya kurumlar tarafından yapılamaz.
- Tüm bakım, devreye alma ve montaj çalışmalarının (yakma ayarı hariç) brülör çalıştırılmadan ve elektrik kesilerek yapılması gerekir. Bu kurallara uyulmadığı takdirde elektrik çarpmalarına, kontrol dışı alev oluşmasına ve böylece ağır bedeni zararlara, hatta ölüme yol açılabilir.
- Emniyet elemanları ile ilgili tamiratlar sadece üretici firma tarafından yapılmalıdır.
- Cihaz zihinsel özrü olan kişiler, çocuklar, tecrübe ve bilgi eksikliği olan kişiler tarafından kesinlikle kullanılmamalıdır.
- Çocuklar cihazla oynamalarını yönünde kontrol altında tutulmalıdır.
- Cihaz yanında kolay tutuşan ve patlayıcı maddeler bulundurulmamalıdır.
- Cihaz iyi havalandırılmış ortamda kullanılmalıdır. Ortamın havalandırma menfezlerinin kesit hesabı yapılmalıdır. Cihazın hava emiş kısmı kapanmayacak şekilde montajı yapılmalıdır.



Kazan dairesinde herhangi bir yanıcı madde bulundurmayın.



Eğer kazan dairesinde gürültü varsa kulaklık kullanın.



Yangın veya diğer acil durumda;

- Ana şalteri kapatınız.
- Duruma uygun önlemleri alın.



Brülör montajı tam ve talimatlara uygun yapılmalıdır. Vibrasyon brülöre ve bileşenlerine zarar verebilir.



Brülör çalıştığı sürece veya çalıştırmaya başlarken kazan kapağını kapalı tutun.



Baca gazı emisyon cihazı kullanarak yanma değerlerini doğru bir şekilde kontrol edin, bu ayarlamaları brülör minimumda, tam yükte ve ateşleme seviyesinde yapın.



Eğer gerekliyse fan motorunu kaldırmak için kemer veya kaldırma cihazı kullanın.



İlk çalıştırmada ve herhangi bir sebeple elektrik sisteminde veya motor kablosunda bir değişiklik yapıldıktan sonra fanın dönme yönü mutlaka yetkili servis tarafından kontrol edilmelidir.



6 aydan uzun süre devreye alınmamış veya çalıştırılmamış ürünlerde, servomotor hareketlendirilmeden önce;

Hava klapeleri ve yağ ayar regülatörlerinde, hareketsiz kalma ve yağ donmalarına karşın servomotor ve klape bağlantılarının boşa rahat çalışıp çalışmadıkları kontrol edilmelidir.



BRÜLÖR MUHAFAZA ODASI

Brülör, mevcut yönetmeliklere uygun bir biçimde, minimum havalandırma ile mükemmel yanmayı sağlayacak seviyede yeterli olan bir alanda/dairede kurulmalıdır.

Brülör odası havalandırma kanalları, brülör fan giriş delikleri veya hava klapeleri herhangi bir sebeple asla engellenmemelidir, aksi takdirde;

a.Brülör odasında zehirli / patlayıcı gaz karışımlarının birikmesi,

b.Yetersiz hava ile yanmaya bağlı hem tehlikeli, hem ekonomik olmayan ve hem de çevresel kirliliğe yol açan çalışma ortamı ile sonuçlanır.

Brülör ürünü her daim korozyon ve boyalı yüzey deformasyonlarını önlemek adına yağmurdan, kardan ve dondan korunmalıdır.

Brülör odası temiz tutulmalı ve fanın içine çekilebilecek, brülör içini ve yanma havası kanallarını tıkayabilecek katı uçucu maddelerden arındırılmalıdır.

2. GARANTİ ŞARTLARI

ECOSTAR Fuel Oil brülörlerde kullanılan ana ve yardımcı malzemeler ile brülör bileşenleri tarafımızca açıklanan bakım, ayar, çalışma şartları ve ilgili mekanik, kimyasal ve ısı etkiler altında devreye alındığı tarihten itibaren **2 (iki)** yıl süre ile **TERMO ISI SİSTEMLERİ A.Ş.** garantisi altındadır.



Bu garanti şartı sadece cihaz(lar)ın yetkili servislerimiz tarafından devreye alınması ve bakımının yapılması durumunda geçerlidir.



Firmamız, ürün üzerinde ve ürüne ait tüm talimatlarda iyileştirme amacı ile değişiklik yapma hakkını saklı tutar.

2.1. Garanti Kapsamı Dışında Kalan Şartlar

- Montaj işletmeye alma, kullanma ve bakım talimatlarında belirtilen müşteriye düşen sorumlulukların yerine getirilmemesinden kaynaklanan arızalar,
- Yetkili servislerin dışında devreye alma, tamir ve bakım yapılması halinde doğacak arızalar,
- Nakliye ve stoklama esnasında mamulün hasar görmesi durumu,
- Mamulün montaj safhasına kadar orijinal ambalajında muhafaza edilmemesi,
- Elektrik bağlantılarının doğru ve sağlam yapılmaması. Yanlış gerilim uygulanması, gerilim değişmelerinin sık tekrarlanması halinde oluşacak arızalar,
- Uygun yakıtın kullanılmaması, yakıtın yabancı maddeler ihtiva etmesi veya cihazın yakıtsız kullanılması halinde doğacak arızalar,
- Montaj ve işletme esnasında mamulün içine giren yabancı maddelerin meydana getireceği arızalar.
- Cihaz seçimlerinden doğacak hatalar,
- Doğal afetlerden zarar gören cihazlar,
- Garanti belgesi ibraz edilmeyen cihazlar,
- Yetkili satıcı veya servis firmasının kaşe ve imzası Garanti Belgesinde bulunmayan cihazlar,
- Garanti belgesi üzerinde tahrifat yapıldığı, mamul üzerindeki orijinal seri numarası bulunmayan cihazlar,
Garanti kapsamına alınmazlar.
- Cihazın, müşteri sorumluluğunda taşınması sırasındaki riskler müşteriye aittir.
- Arızalarda kullanım hatasının bulunup bulunmadığı yetkili servis istasyonları, yetkili servis istasyonu bulunmaması durumunda yetkili satıcımız, bayimiz, temsilciliğimiz veya fabrikamız tarafından düzenlenen raporla belirlenir.
- Tüketiciler bu rapora ilişkin olarak bilirkişi tarafından tespit yapılması talebiyle ilgili tüketici sorunları hakem heyetine başvurabilir.

3. BRÜLÖR GENEL ÖZELLİKLERİ

ECOSTAR Fuel Oil brülörleri, 2,5 - 20 Cst (mm²/s) viskoziteye sahip yakıt ile, beyan edilen kapasite ve kazan basıncı aralıklarında ve nominal geriliminin -%15.....+%10'unda çalışacakları şekilde tasarımılanmışlardır.

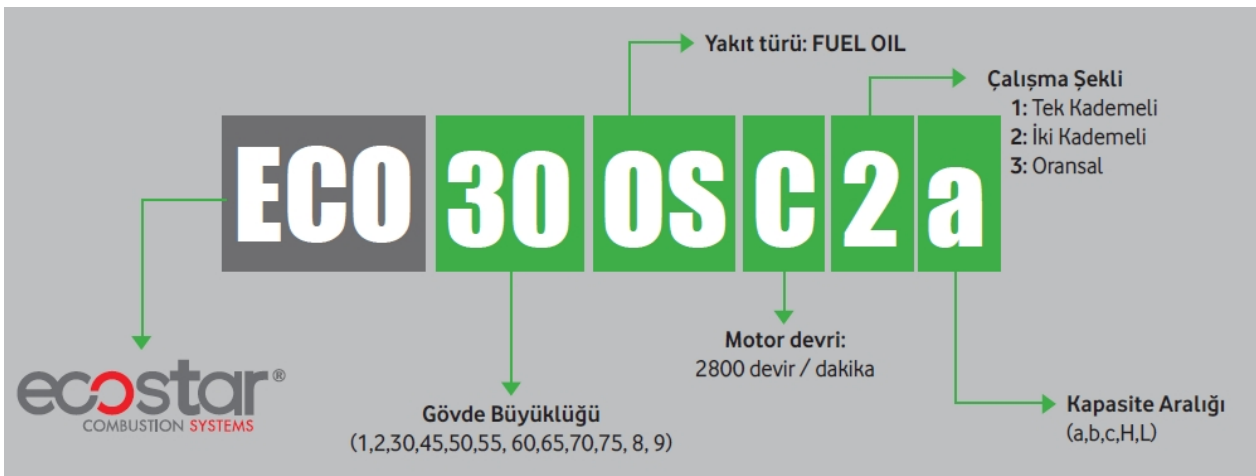
3.1.Brülör Kullanım Amacı ve Sınırlamalar

- Bu ürün maksimum kapasitesine eşdeğer veya kapasite aralığının kapsadığı herhangi bir yük değerinde;
 - Sıcak su, kızgın yağ ve buhar kazanlarında,
 - Direkt ve endirekt sıcak hava üreteçlerinde,
 - 600 °C den düşük sıcaklık ile çalışan endüstriyel uygulamalarda,
 - -15 °C...+60 °C ortam sıcaklığı aralığında,
 - Modele uygun olarak 1N 230 VAC/3N 380VAC 50 Hz besleme gerilimi (-%15...+%10) değerlerinde,
 - Max. %95 bağıl nemde,
 - IP 40 koruma sınıfı ile uyumlu, iyi havalandırılmış açık ve kapalı mekânlarda,
 - Fuel-Oil ile çalışır.

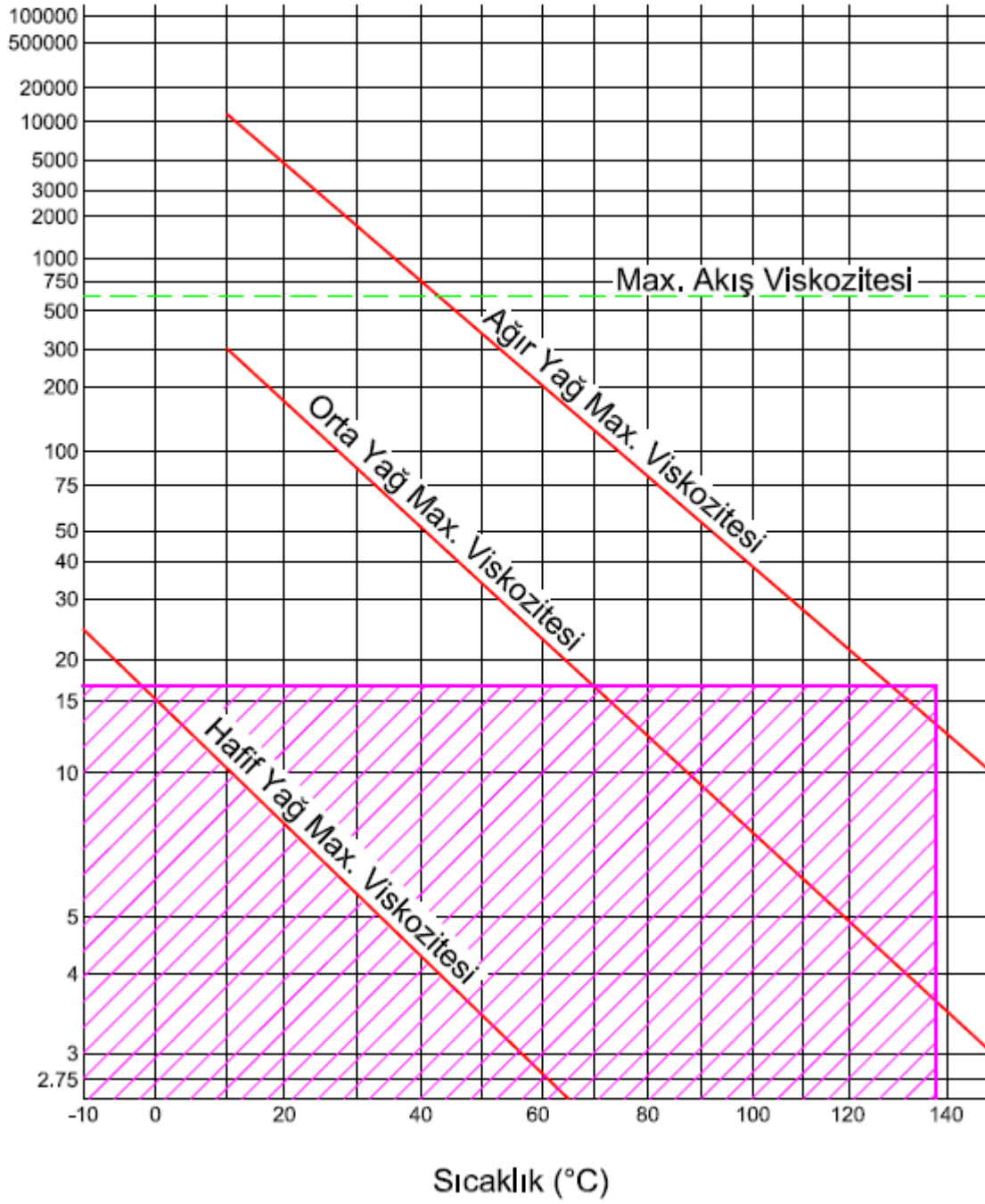


Bu cihaz asla açıkta alev verecek şekilde çalıştırılmamalıdır !

3.2.Kod Anahtarı



c St



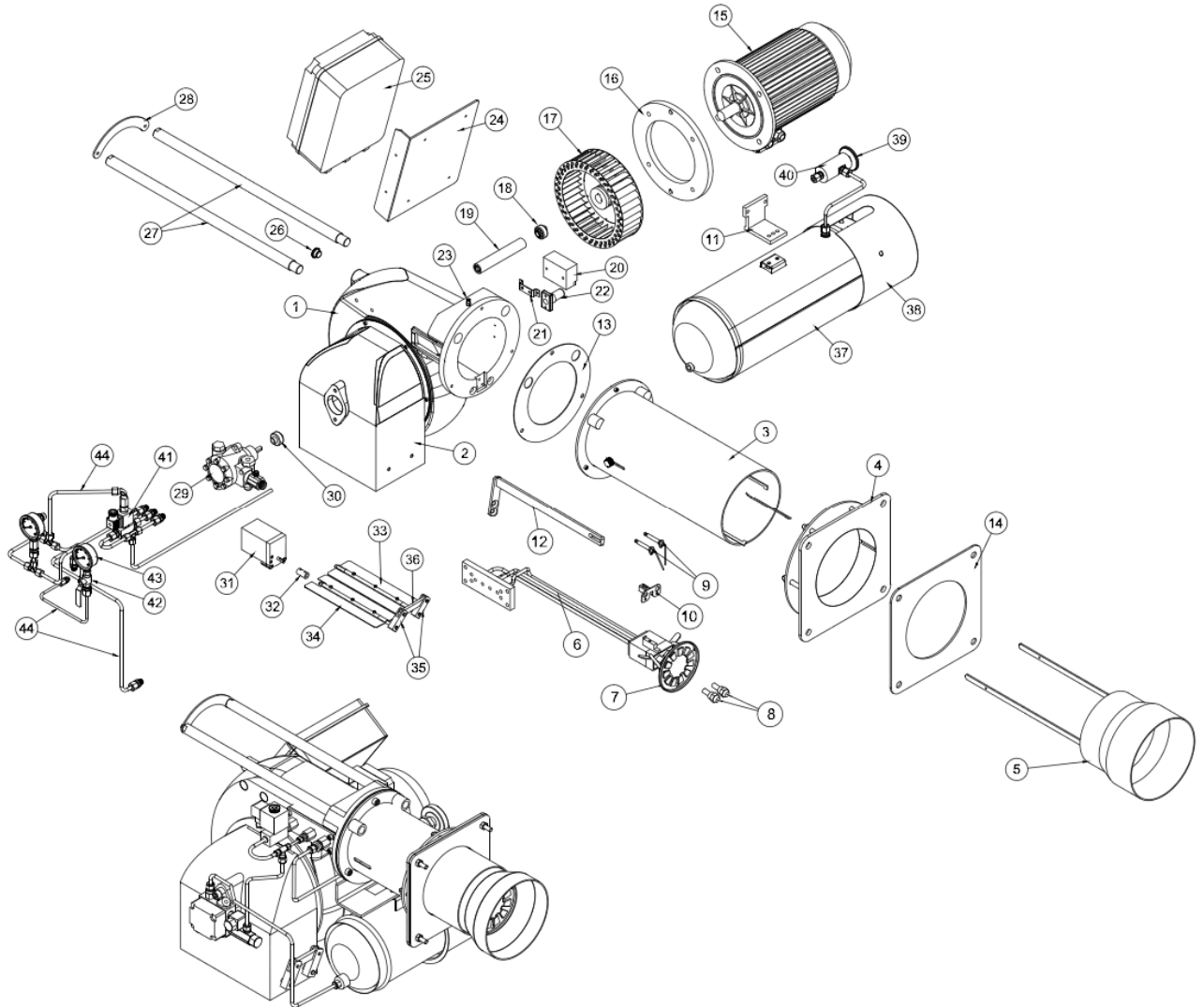
ECOSTAR Fuel-Oil brülörlerinde kullanılan yakıtın vizkoziteye bağlı sıcaklık değişimi



Çalışma Alanı

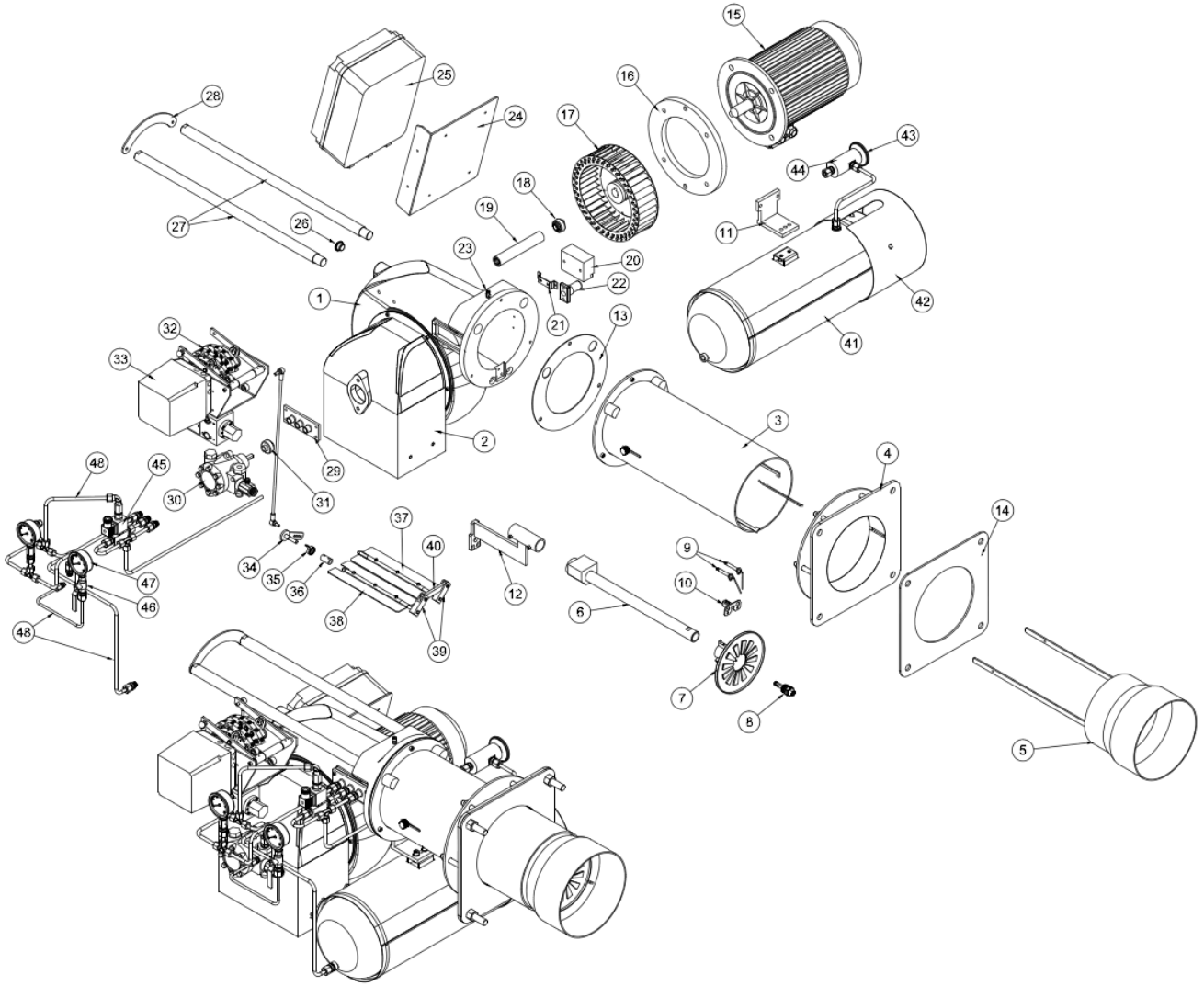
3.3.Brülör Bileşenleri

ECO 50 OSC2



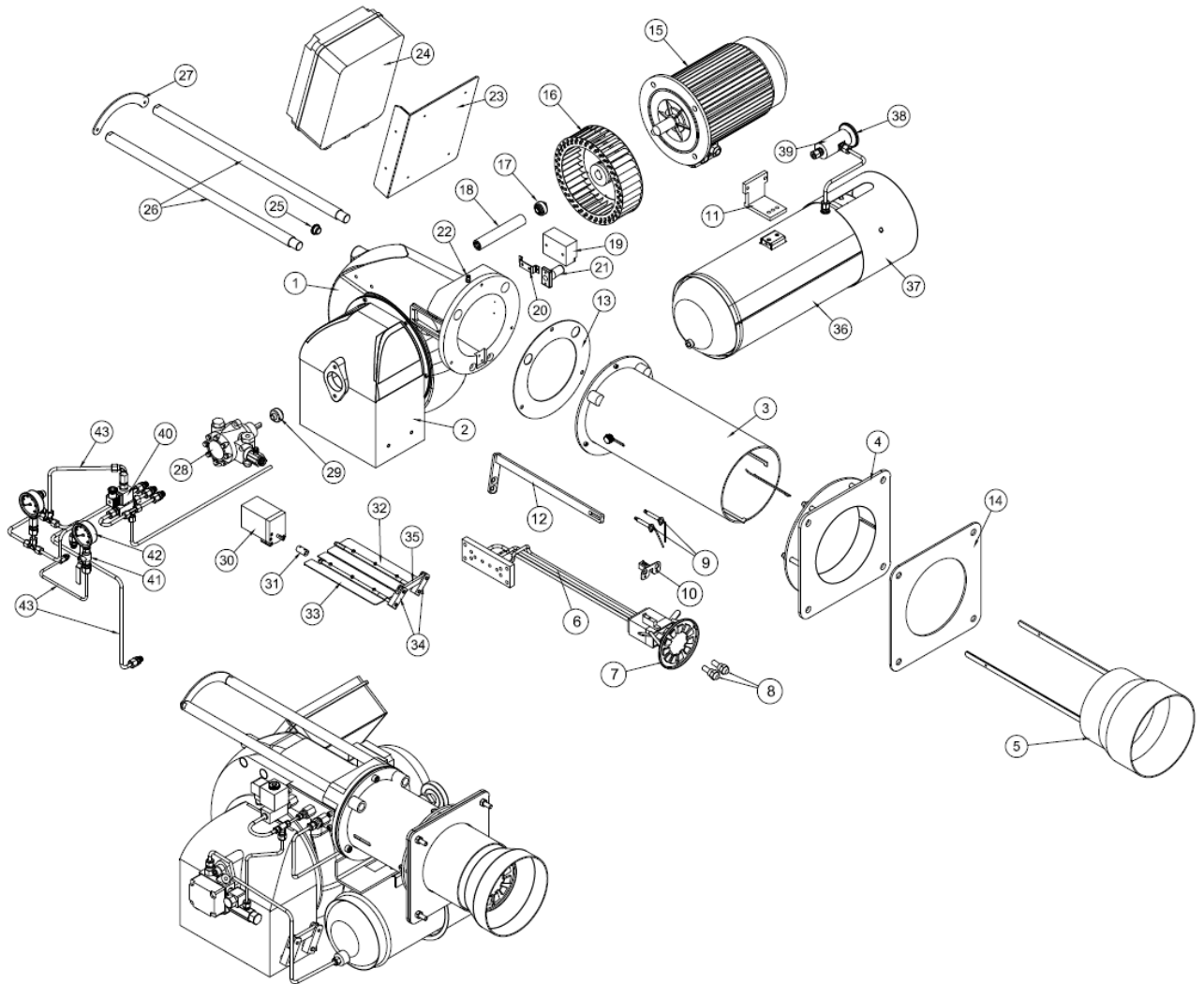
Montaj No	Parça Adı	Montaj No	Parça Adı
1	Gövde	23	Purjör
2	Hava Kafesi	24	Pano bağlantı sacı
3	Alev Borusu	25	Elektrik panosu
4	Kazan bağlantı flanşı sac	26	Gözetleme camı
5	Alev borusu uzatması	27	Taşıma mili
6	Lans	28	Mil sabitleme plakası
7	Yanma başlığı	29	Pompa
8	Yakıt memesi	30	Pompa kaplini
9	Ateşleme elektrodu	31	Servomotor
10	Elektrod bağlantı sacı	32	Servomotor kaplini
11	Pot ısıtıcı bağlantı ayağı	33	Hava klapesi
12	Lans merkezleme konsolu	34	Hava klapesi
13	Klingrit conta	35	Klape hareket kolu
14	Conta	36	Hareket aktarma kolu
15	Motor	37	Pot ısıtıcı
16	Motor bağlantı flanşı	38	Pot ısıtıcı muhafaza kapağı
17	Fan	39	Termometre
18	Fan kaplini	40	Termometre bağlantı adaptörü
19	Kaplin hortumu	41	Ventil
20	Ateşleme trafosu	42	Küresel vana
21	Trafo montaj sacı	43	Manometre
22	Fotosel	44	Yakıt boruları

ECO 50 OSC3



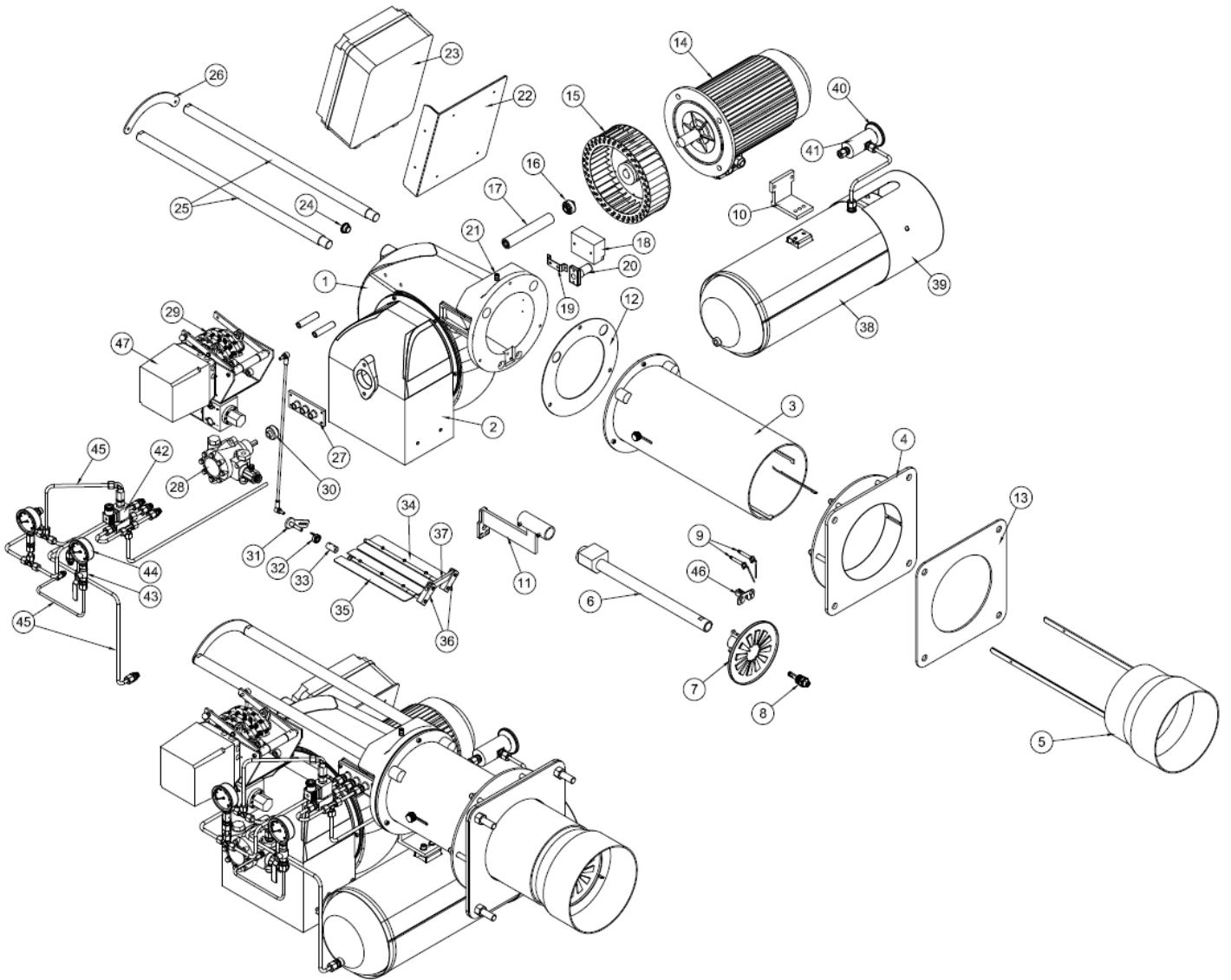
Montaj No	Parça Adı	Montaj No	Parça Adı
1	Gövde	25	Elektrik panosu
2	Hava Kafesi	26	Gözetleme camı
3	Alev Borusu	27	Taşıma mili
4	Kazan bağlantı flanşı sac	28	Mil sabitleme plakası
5	Alev borusu uzatması	29	Ventil bağlantı sacı
6	Lans	30	Pompa
7	Yanma başlığı	31	Pompa kaplini
8	Yakıt memesi	32	Disk kontrol grubu
9	Ateşleme elektrodu	33	Servomotor
10	Elektrod bağlantı sacı	34	Hava klape oransal hareket kolu
11	Pot ısıtıcı bağlantı ayağı	35	Klape yayı oransal
12	Lans merkezleme konsolu	36	Servomotor kaplini
13	Klingrit conta	37	Hava klapesi
14	Conta	38	Hava klapesi
15	Motor	39	Klape hareket kolu
16	Motor bağlantı flanşı	40	Hareket aktarma kolu
17	Fan	41	Pot ısıtıcı
18	Fan kaplini	42	Pot ısıtıcı muhafaza kapağı
19	Kaplin hortumu	43	Termometre
20	Ateşleme trafosu	44	Termometre bağlantı adaptörü
21	Trafo montaj sacı	45	Ventil
22	Fotosel	46	Küresel vana
23	Purjör	47	Manometre
24	Pano bağlantı sacı	48	Yakıt boruları

ECO 55 OSC2



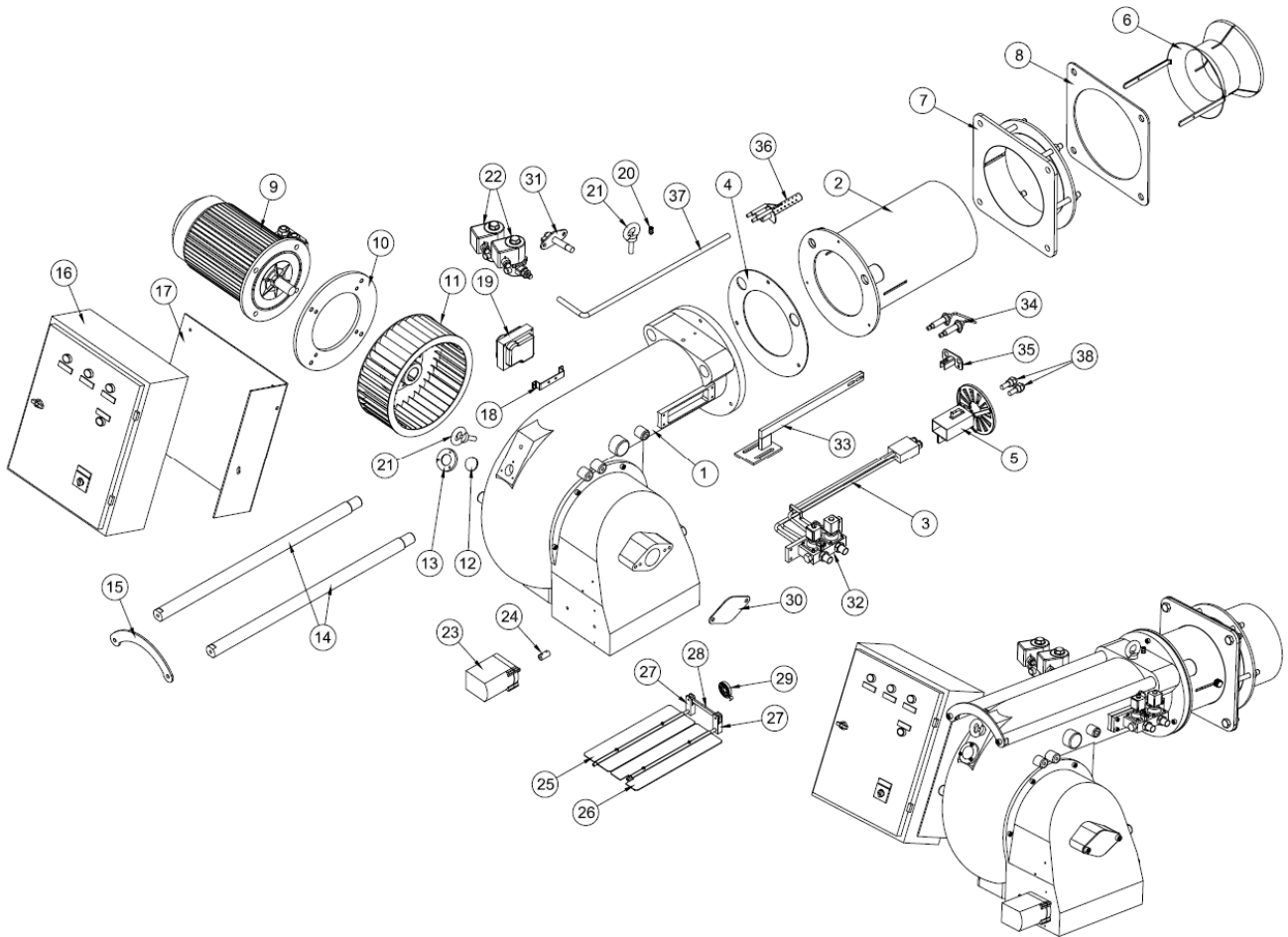
Montaj No	Parça Adı	Montaj No	Parça Adı
1	Gövde	23	Pano bağlantı sacı
2	Hava Kafesi	24	Elektrik panosu
3	Alev Borusu	25	Gözetleme camı
4	Kazan bağlantı flanşı sac	26	Taşıma mili
5	Alev borusu uzatması	27	Mil sabitleme plakası
6	Lans	28	Pompa
7	Yanma başlığı	29	Pompa kaplini
8	Yakıt memesi	30	Servomotor
9	Ateşleme elektrodu	31	Servomotor kaplini
10	Elektrod bağlantı sacı	32	Hava klapesi
11	Pot ısıtıcı bağlantı ayağı	33	Hava klapesi
12	Lans merkezleme konsolu	34	Klape hareket kolu
13	Klingrit conta	35	Hareket aktarma kolu
14	Conta	36	Pot ısıtıcı
15	Motor	37	Pot ısıtıcı muhafaza kapağı
16	Fan	38	Termometre
17	Fan kaplini	39	Termometre bağlantı adaptörü
18	Kaplin hortumu	40	Ventil
19	Ateşleme trafosu	41	Küresel vana
20	Trafo montaj sacı	42	Manometre
21	Fotosel	43	Yakıt boruları
22	Purjör		

ECO 55 OSC3-3a



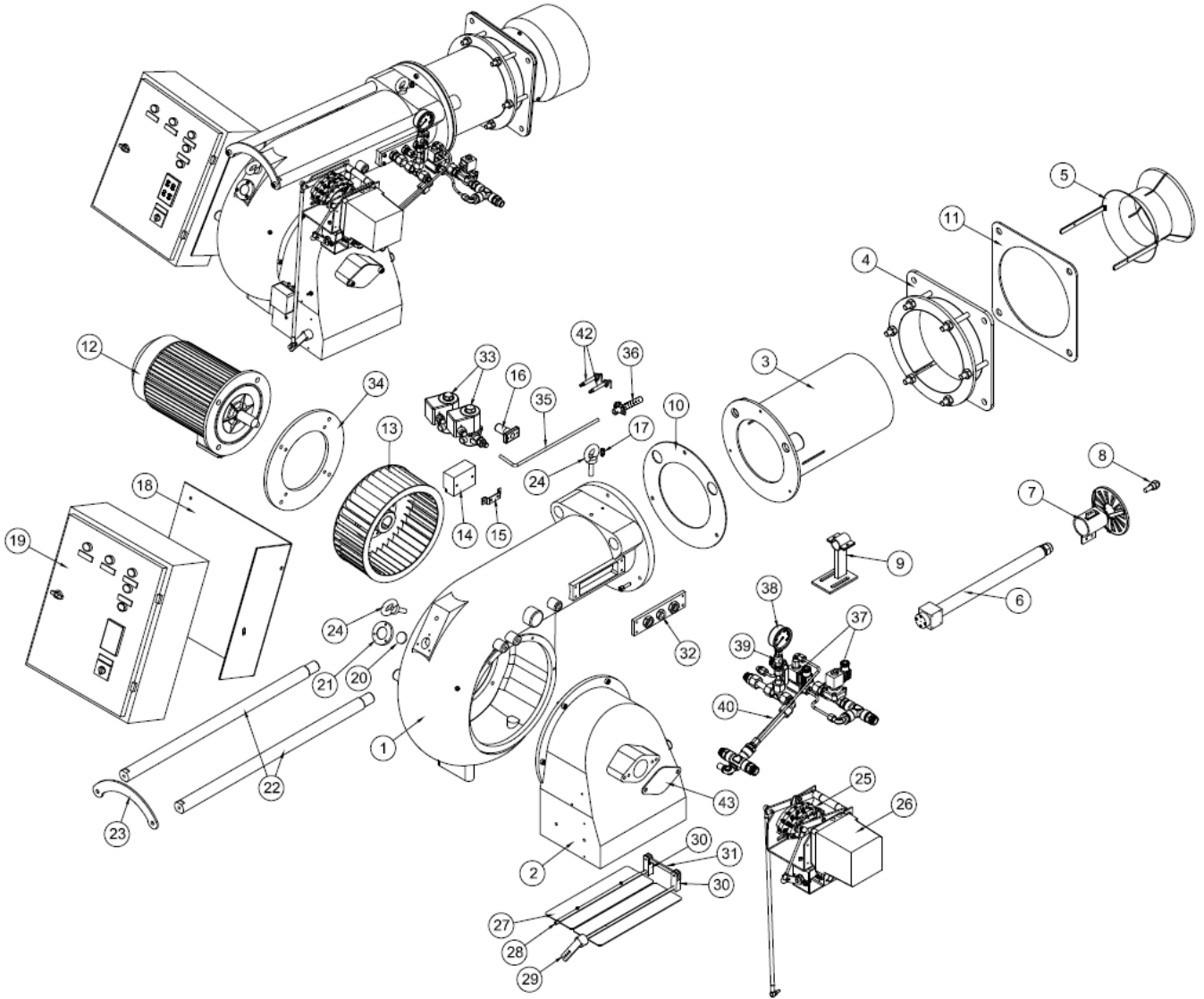
Montaj No	Parça Adı	Montaj No	Parça Adı
1	Gövde	25	Taşıma mili
2	Hava Kafesi	26	Mil sabitleme plakası
3	Alev Borusu	27	Ventil bağlantı sacı
4	Kazan bağlantı flanşı	28	Pompa
5	Alev borusu uzatması	29	Disk kontrol grubu
6	Lans	30	Pompa kaplini
7	Yanma başlığı	31	Hava klape oransal hareket kolu
8	Yakıt memesi	32	Klape yayı oransal
9	Ateşleme elektrodu	33	Servomotor kaplini
10	Pot ısıtıcı bağlantı ayağı	34	Hava klapesi
11	Lans merkezleme konsolu	35	Hava klapesi
12	Klingrit conta	36	Klape hareket kolu
13	Conta	37	Hareket aktarma kolu
14	Motor	38	Pot ısıtıcı
15	Fan	39	Pot ısıtıcı muhafaza kapağı
16	Fan kaplini	40	Termometre
17	Kaplin hortumu	41	Termometre bağlantı adaptörü
18	Ateşleme trafosu	42	Ventil
19	Trafo montaj sacı	43	Küresel vana
20	Fotosel	44	Manometre
21	Purjör	45	Yakıt boruları
22	Pano bağlantı sacı	46	Elektrot bağlantı sacı
23	Elektrik panosu	47	Servomotor
24	Gözetleme camı		

ECO 60 OSC2



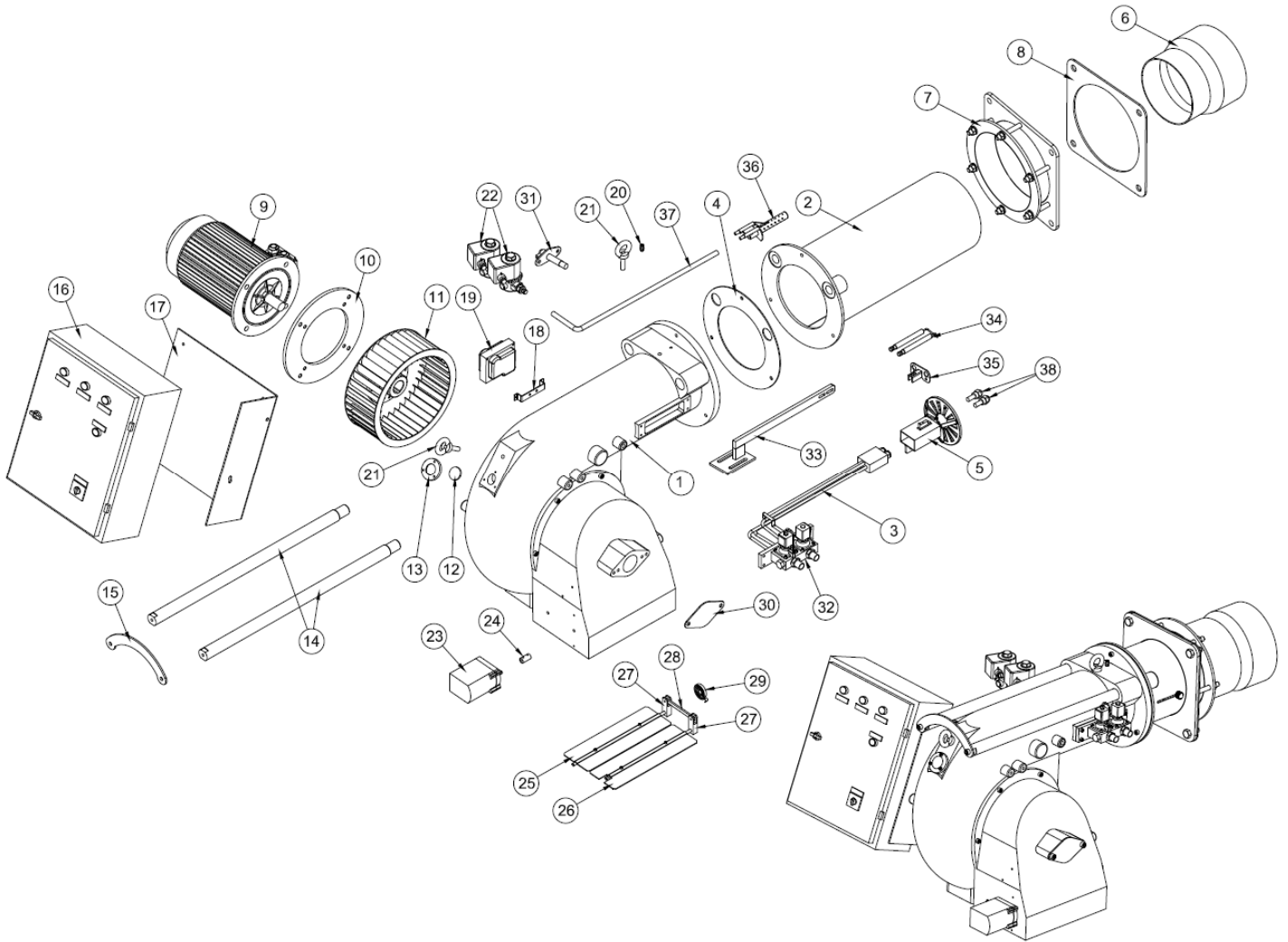
Montaj No	Parça Adı	Montaj No	Parça Adı
1	Gövde grubu	20	Purjör
2	Alev Borusu	21	Mapa
3	Lans	22	Gaz ventili
4	Klingrit conta	23	Servomotor
5	Yanma başlığı	24	Servomotor kaplini
6	Hava ayar mekanizması	25	Hava klapesi
7	Kazan bağlantı flanşı	26	Hava klapesi
8	Conta	27	Klape hareket kolu
9	Motor	28	Hareket aktarma kolu
10	Motor bağlantı flanşı	29	Klape yayı oransal
11	Fan	30	Pompa yeri kapağı
12	Gözetleme camı	31	Fotosel
13	Gözetleme camı çerçevesi	32	Sıvı yakıt ventili
14	Taşıma mili	33	Lans merkezleme konsolu
15	Mil sabitleme plakası	34	Ateşleme elektrodu
16	Elektrik panosu	35	Elektrot bağlantı sacı
17	Pano bağlantı sacı	36	Pilot ateşleme
18	Trafo montaj sacı	37	Pilot ateşleme borusu
19	Ateşleme trafosu	38	Yakıt memesi

ECO 60 OSC3



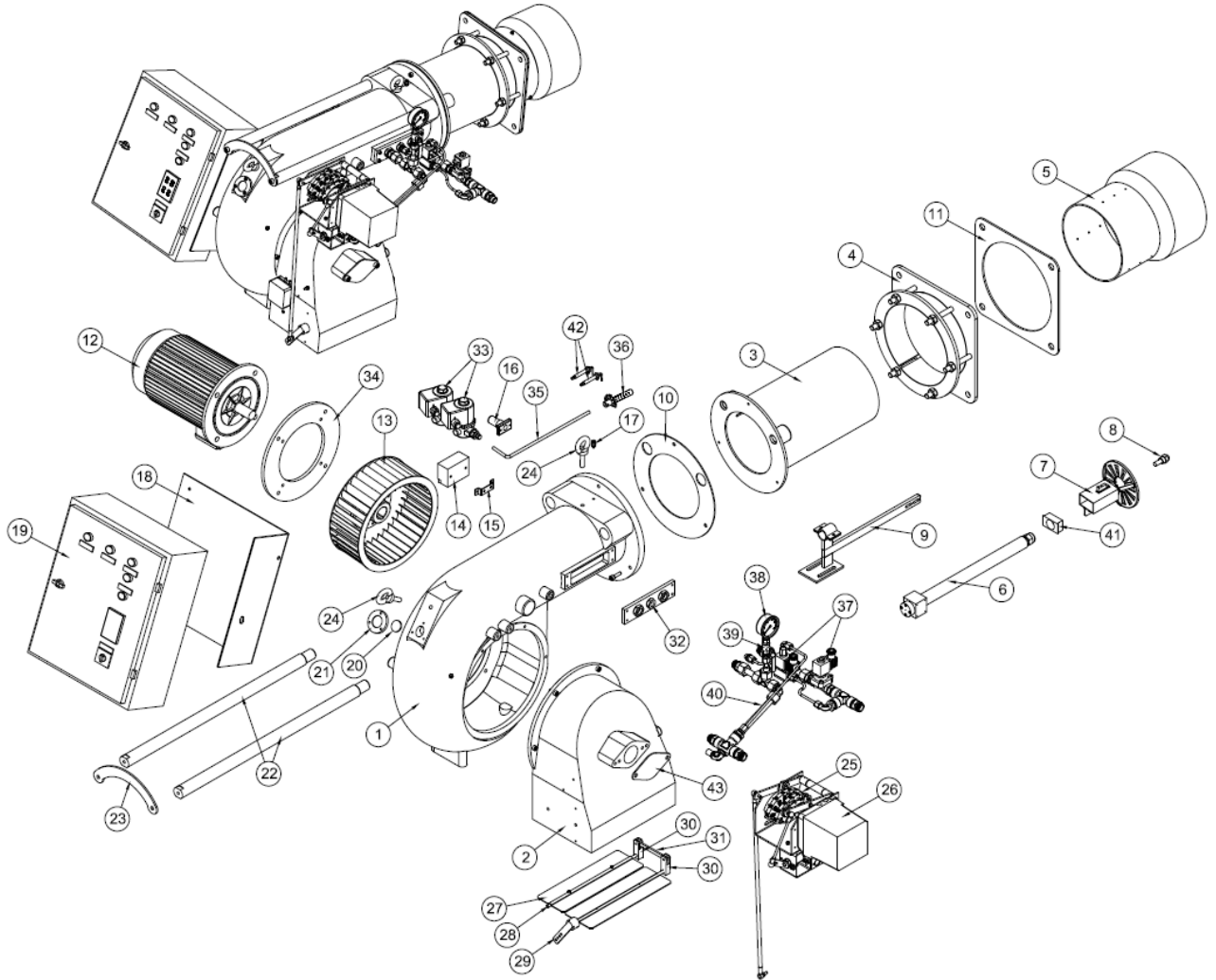
Montaj No	Parça Adı	Montaj No	Parça Adı
1	Gövde	23	Mil sabitleme plakası
2	Hava kafesi	24	Mapa
3	Alev borusu	25	Disk kontrol grubu
4	Kazan bağlantı flanşı	26	Servomotor
5	Hava ayar mekanizması	27	Klape sacı
6	Lans	28	Klape mili
7	Yanma başlığı	29	Klape ayar kolu
8	Yakıt memesi	30	Klape hareket kolu
9	Lans merkezleme konsolu	31	Hareket aktarma kolu
10	Klingrit conta	32	Ventil bağlantı plakası
11	Conta	33	Gaz ventili
12	Motor	34	Motor bağlantı flanşı
13	Fan	35	Pilot ateşleme borusu
14	Ateşleme trafosu	36	Pilot yanma başlığı
15	Trafo montaj sacı	37	Ventil
16	Fotosel	38	Küresel vana
17	Purjör	39	Manometre
18	Pano bağlantı sacı	40	Yakıt boruları
19	Elektrik panosu	41	Merkezleme takozu
20	Gözetleme camı	42	Pilot ateşleme elektrodu
21	Gözetleme camı çerçevesi	43	Pompa yeri kapağı
22	Taşıma mili		

ECO 65 OSC2



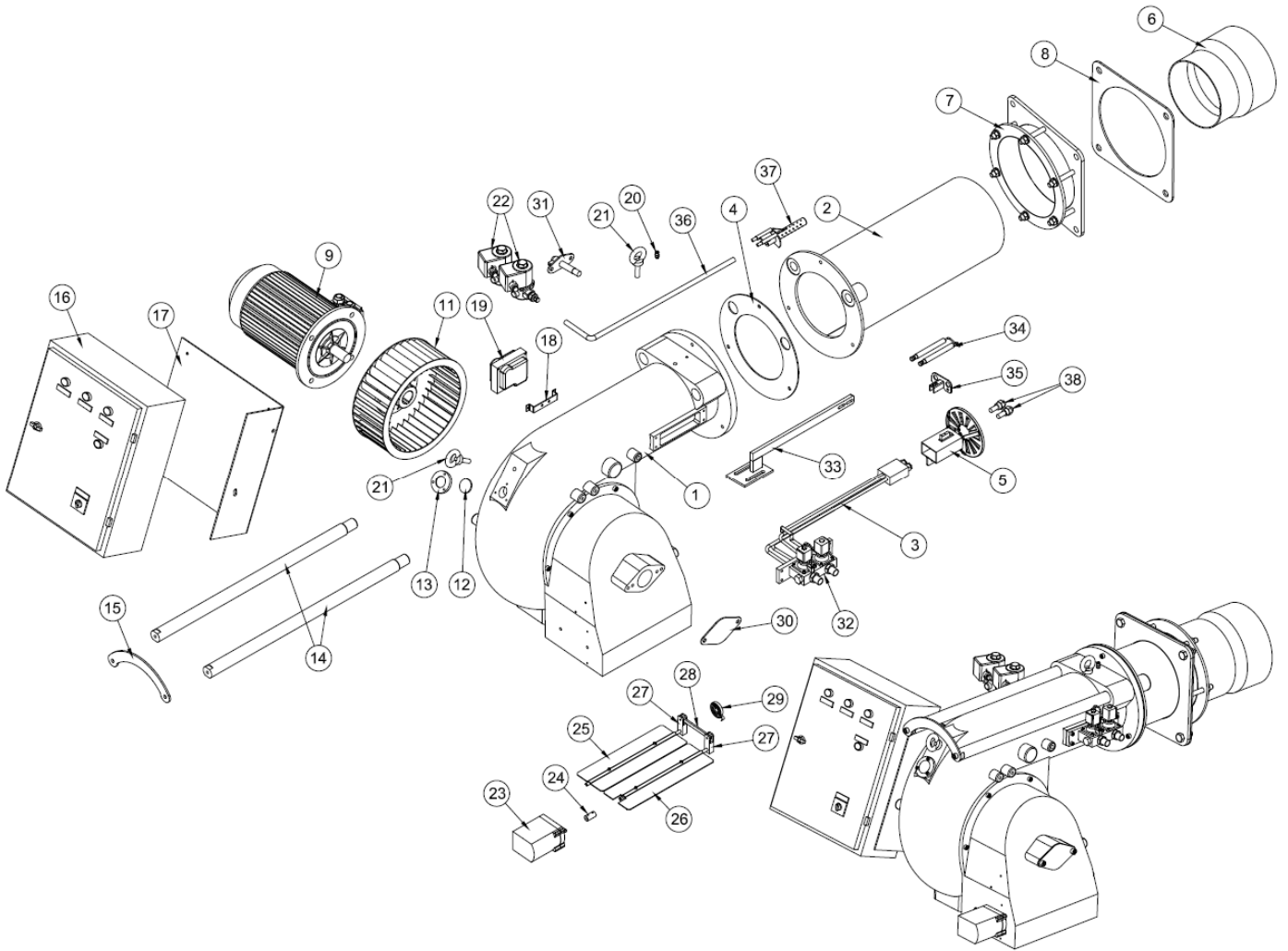
Montaj No	Parça Adı	Montaj No	Parça Adı
1	Gövde grubu	20	Purjör
2	Alev borusu	21	Mapa
3	Lans	22	Gaz ventili
4	Klingrit conta	23	Servomotor
5	Yanma başlığı	24	Servomotor kaplini
6	Alev borusu uzatması	25	Hava klapesi
7	Kazan bağlantı flanşı	26	Hava klapesi
8	Conta	27	Klape hareket kolu
9	Motor	28	Hareket aktarma kolu
10	Motor bağlantı flanşı	29	Klape yayı oransal
11	Fan	30	Pompa yeri kapağı
12	Gözetleme camı	31	Fotosel
13	Gözetleme camı çerçevesi	32	Sıvı yakıt ventili
14	Taşıma mili	33	Lans merkezleme konsolu
15	Mil sabitleme plakası	34	Ateşleme elektrodu
16	Elektrik panosu	35	Elektrot bağlantı sacı
17	Pano bağlantı sacı	36	Pilot ateşleme borusu
18	Trafo montaj sacı	37	Pilot ateşleme
19	Ateşleme trafosu	38	Yakıt memesi

ECO 65 OSC3



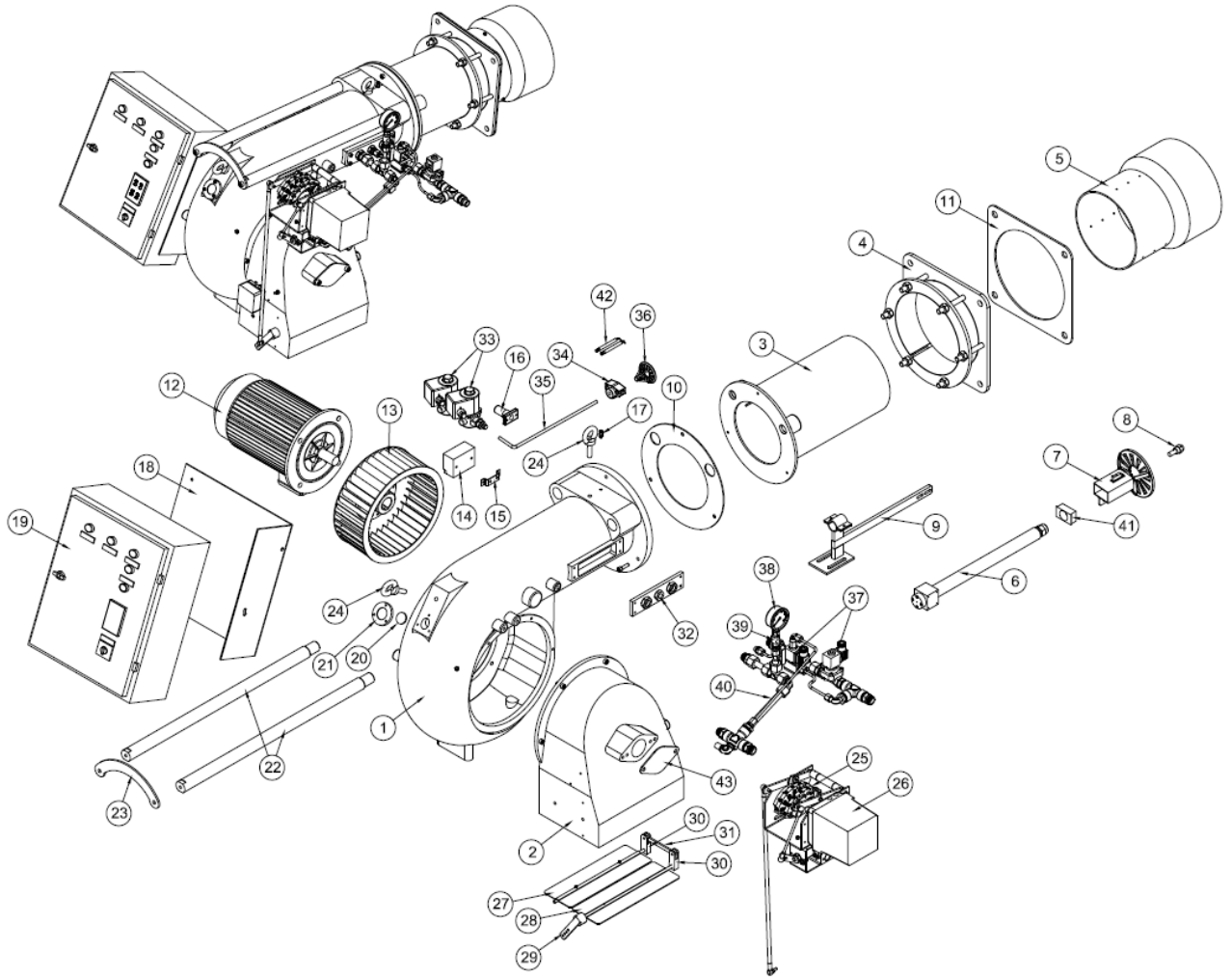
Montaj No	Parça Adı	Montaj No	Parça Adı
1	Gövde	23	Mil sabitleme plakası
2	Hava kafesi	24	Mapa
3	Alev borusu	25	Disk kontrol grubu
4	Kazan bağlantı flanşı	26	Servomotor
5	Alev borusu uzatması	27	Klape sacı
6	Lans	28	Klape mili
7	Yanma başlığı	29	Klape ayar kolu
8	Yakıt memesi	30	Klape hareket kolu
9	Lans merkezleme konsolu	31	Hareket aktarma kolu
10	Klingrit conta	32	Ventil bağlantı plakası
11	Conta	33	Gaz ventili
12	Motor	34	Motor bağlantı flanşı
13	Fan	35	Pilot ateşleme borusu
14	Ateşleme trafosu	36	Pilot yanma başlığı
15	Trafo montaj sacı	37	Ventil
16	Fotosel	38	Küresel vana
17	Purjör	39	Manometre
18	Pano bağlantı sacı	40	Yakıt boruları
19	Elektrik panosu	41	Merkezleme takozu
20	Gözetleme camı	42	Pilot ateşleme elektrodu
21	Gözetleme camı çerçevesi	43	Pompa yeri kapağı
22	Taşıma mili		

ECO 70 OSC2



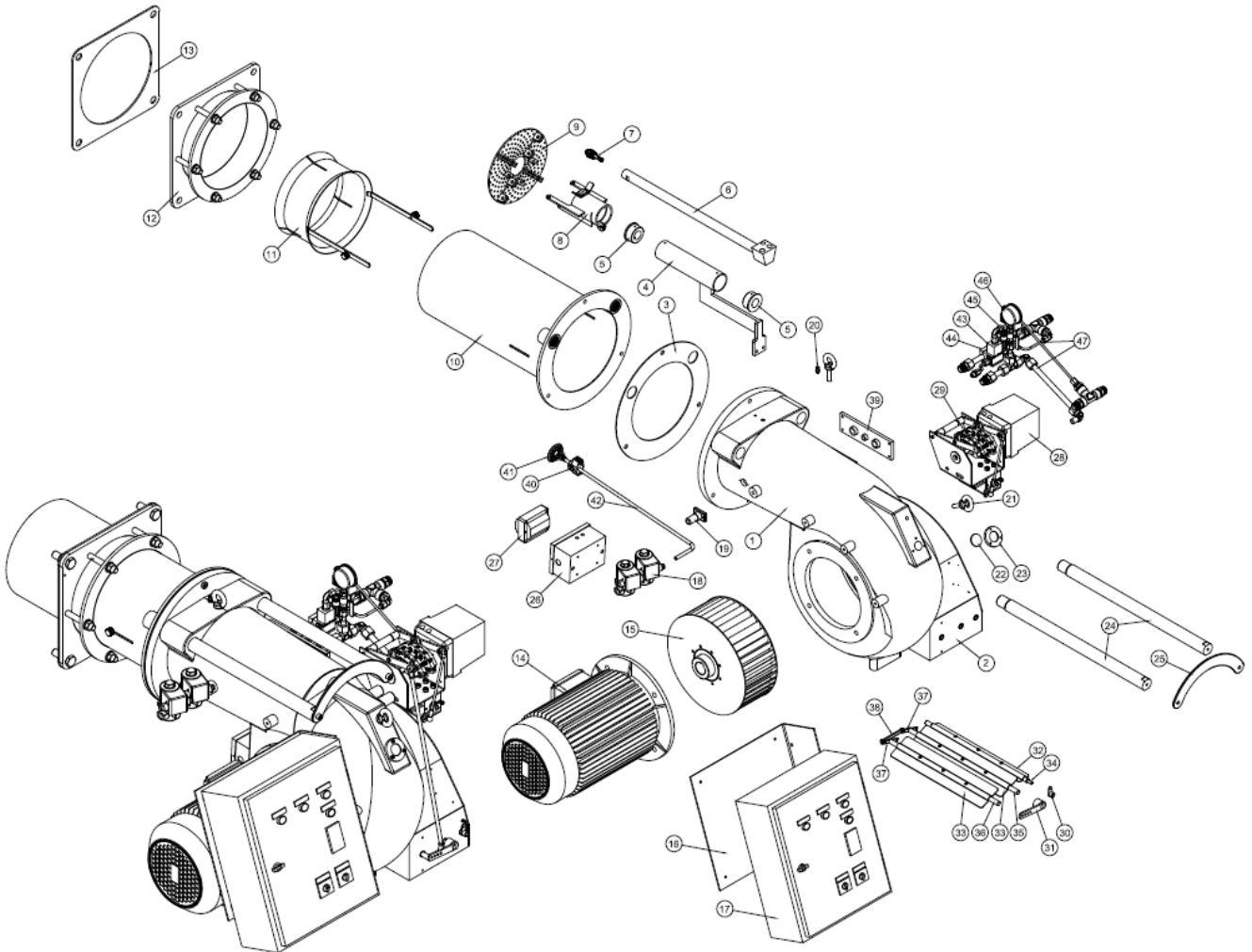
Montaj No	Parça Adı	Montaj No	Parça Adı
1	Gövde grubu	20	Purjör
2	Alev borusu	21	Mapa
3	Lans	22	Gaz ventili
4	Klingrit conta	23	Servomotor
5	Yanma başlığı	24	Servomotor kaplini
6	Alev borusu uzatması	25	Hava klapesi
7	Kazan bağlantı flanşı	26	Hava klapesi
8	Conta	27	Klape hareket kolu
9	Motor	28	Hareket aktarma kolu
10	Motor bağlantı flanşı	29	Klape yayı oransal
11	Fan	30	Pompa yeri kapağı
12	Gözetleme camı	31	Fotosel
13	Gözetleme camı çerçevesi	32	Sıvı yakıt ventili
14	Taşıma mili	33	Lans merkezleme konsolu
15	Mil sabitleme plakası	34	Ateşleme elektrodu
16	Elektrik panosu	35	Elektrot bağlantı sacı
17	Pano bağlantı sacı	36	Pilot ateşleme borusu
18	Trafo montaj sacı	37	Pilot ateşleme
19	Ateşleme trafosu	38	Yakıt memesi

ECO 70 OSC3



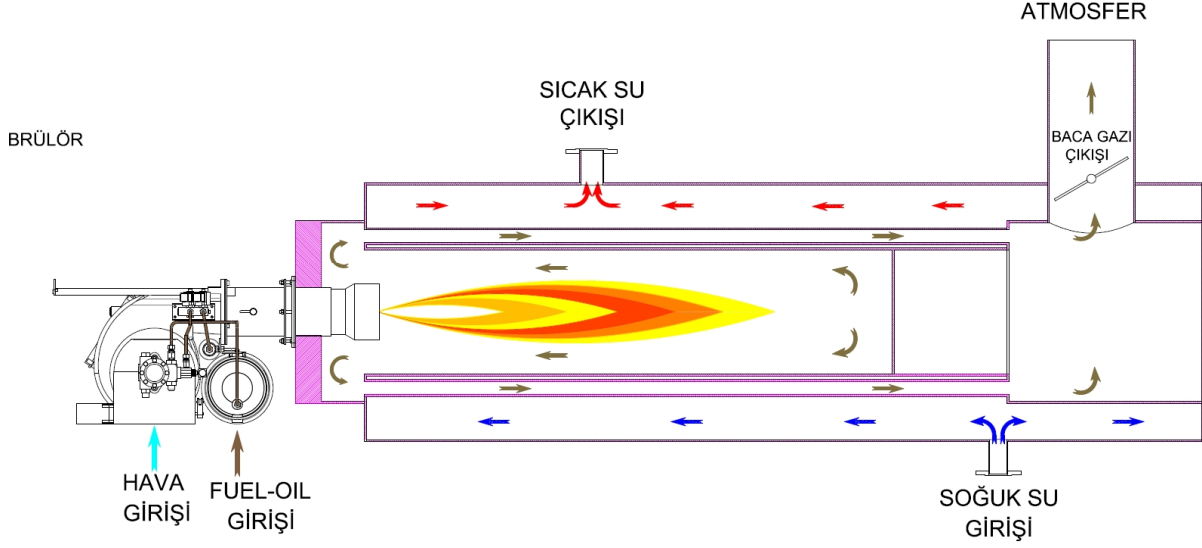
Montaj No	Parça Adı	Montaj No	Parça Adı
1	Gövde	23	Mil sabitleme plakası
2	Hava kafesi	24	Mapa
3	Alev borusu	25	Disk kontrol grubu
4	Kazan bağlantı flanşı	26	Servomotor
5	Alev borusu uzatması	27	Hava klapesi
6	Lans	28	Hava klapesi
7	Yanma başlığı	29	Klape ayar kolu
8	Yakıt memesi	30	Klape hareket kolu
9	Lans merkezleme konsolu	31	Hareket aktarma kolu
10	Klingrit conta	32	Ventil bağlantı plakası
11	Conta	33	Gaz ventili
12	Motor	34	Elektrot kelepçesi
13	Fan	35	Pilot ateşleme borusu
14	Ateşleme trafosu	36	Pilot yanma başlığı
15	Trafo montaj sacı	37	Ventil
16	Fotosel	38	Küresel vana
17	Purjör	39	Manometre
18	Pano bağlantı sacı	40	Yakıt boruları
19	Elektrik panosu	41	Merkezleme takozu
20	Gözetleme camı	42	Pilot ateşleme elektrodu
21	Gözetleme camı çerçevesi	43	Pompa yeri kapağı
22	Taşıma mili		

ECO 75 OSC3



Montaj No	Parça Adı	Montaj No	Parça Adı
1	Gövde	25	Mil sabitleme plakası
2	Hava Kafesi	26	Trafo kutusu
3	Klingrit conta	27	Ateşleme trafosu
4	Lans merkezleme konsolu	28	Servomotor
5	Lans merkezleme burcu	29	Disk kontrol grubu
6	Lans	30	Klape göstergesi
7	Yakıt memesi	31	Hava klape oransal hareket kolu
8	Yanma başlığı bağlantı parçası	32	Hava klape sacı
9	Yanma başlığı	33	Hava klape sacı
10	Alev borusu	34	Klape mili
11	Hava ayar mekanizması	35	Klape mili
12	Kazan bağlantı flanşı	36	Klape mili
13	Conta	37	Klape hareket kolu
14	Motor	38	Hareket aktarma kolu
15	Fan	39	Ventil bağlantı plakası
16	Pano bağlantı sacı	40	Elektrot bağlantı kelepçesi
17	Elektrik panosu	41	Pilot ateşleme yanma başlığı
18	Gaz ventili	42	Pilot ateşleme borusu
19	Fotosel	43	Ventil
20	Purjör	44	Ventil bağlantı sacı
21	Mapa	45	Manometre
22	Gözetleme camı	46	Küresel vana
23	Gözetleme camı çerçevesi	47	Yakıt boruları
24	Taşıma mili		

4. ATIK GAZ VE ISITMA SUYU ŞEMASI



5. TEKNİK VERİLER

5.1.Kapasite ve Teknik Veriler Tablosu

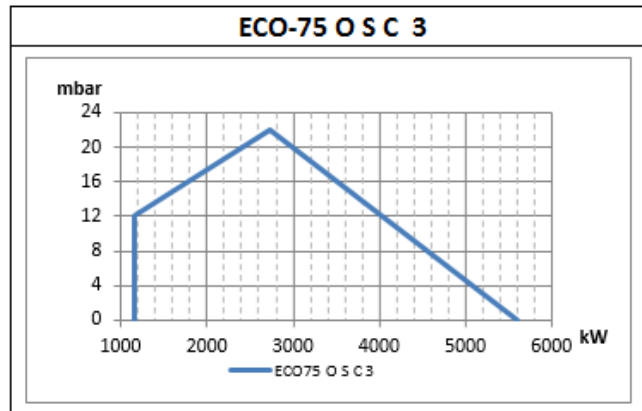
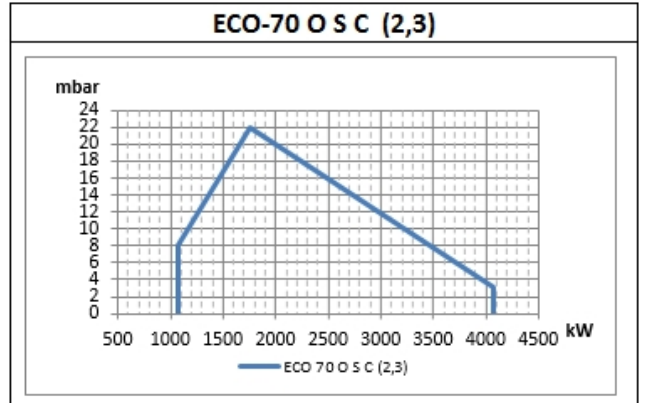
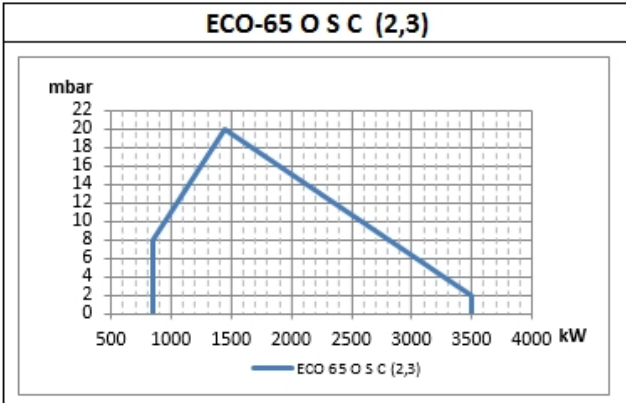
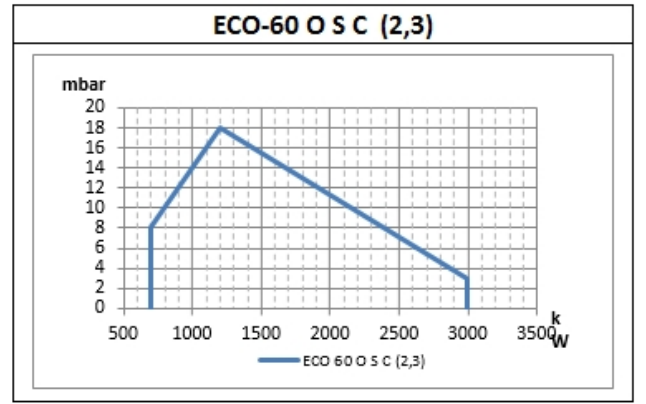
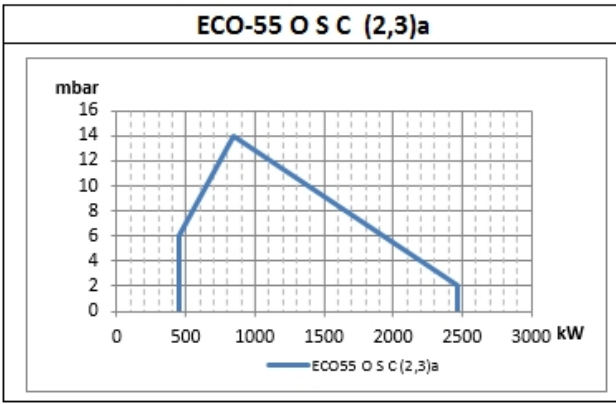
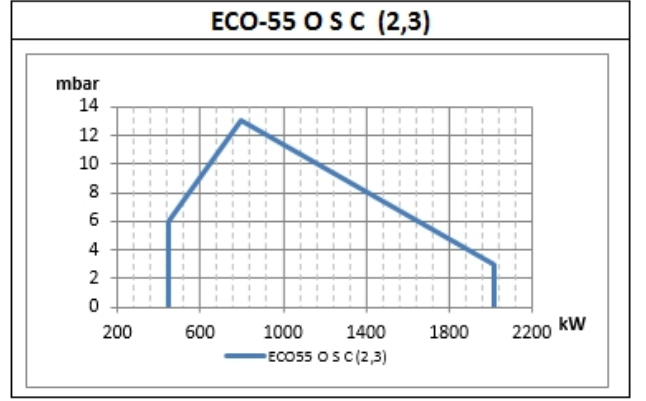
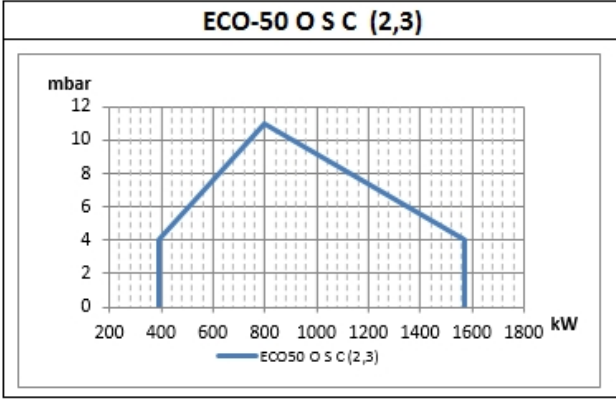
FUEL OIL BRÜLÖRLERİ KAPASİTE TABLOSU										
BRÜLÖR TİPİ	KAPASİTE		KAPASİTE		FUEL-OIL TÜKETİMİ		FAN MOTOR GÜCÜ	YAKIT POMPA GÜCÜ	YAKIT ISITICI	50 Hz te GERİLİM
	Min. kcal/h	Max. kcal/h	Min. kW	Max. kW	Min. kg/h	Max. kg/h	kW	kW	kW	VAC

İKİ KADEMELİ FUEL-OİL BRÜLÖRLERİ										
ECO 50 O (S) C 2	337.750	1.351.000	393	1571	35	140	2,2	-	6	3N 400
ECO 55 O (S) C 2	386.000	1.737.000	449	2020	40	180	3	-	12	3N 400
ECO 55 O (S) C 2a	386.000	2.123.000	449	2469	40	220	3	-	12	3N 400
ECO 60 O (S) C 2	598.300	2.576.550	696	3000	62	267	4	0,75	14	3N 400
ECO 65 O (S) C 2	733.400	3.010.800	853	3500	76	312	5,5	0,75	14	3N 400
ECO 70 O (S) C 2	916.750	3.502.950	1066	4070	95	363	7,5	0,75	2 x 9	3N 400
Net kalorifik değer H Fuel-oil: 9650 kcal/kg										

ORANSAL FUEL-OİL BRÜLÖRLERİ										
ECO 50 O (S) C 3	337.750	1.351.000	393	1571	35	140	2,2	-	6	3N 400
ECO 55 O (S) C 3	386.000	1.737.000	449	2020	40	180	3	-	12	3N 400
ECO 55 O (S) C 3a	386.000	2.123.000	449	2469	40	220	3	-	12	3N 400
ECO 60 O (S) C 3	598.300	2.576.550	696	3000	62	267	4	1,1	14	3N 400
ECO 65 O (S) C 3	733.400	3.010.800	853	3500	76	312	5,5	1,5	2 x 9	3N 400
ECO 70 O (S) C 3	916.750	3.502.950	1066	4070	95	363	7,5	1,5	2 x 9	3N 400
ECO 75 O (S) C 3	1.003.600	4.825.000	1167	5610	104	500	11	1,5	2 x 14	3N 400
Net kalorifik değer H Fuel-oil: 9650 kcal/kg										

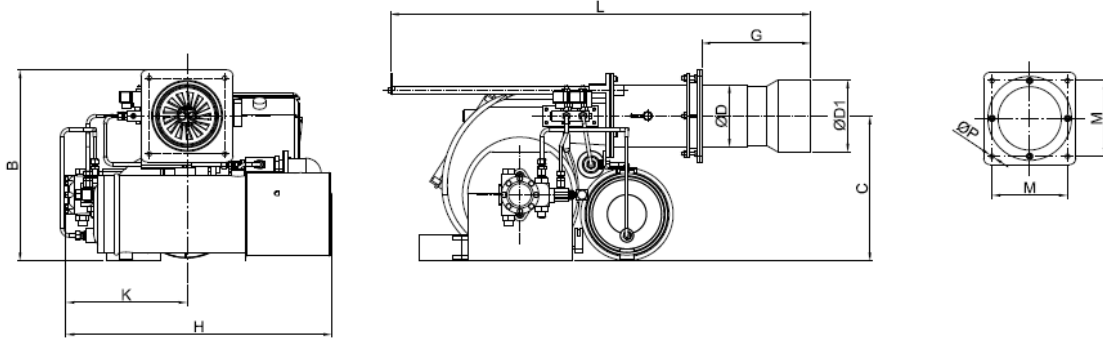
H_u Fuel-Oil (S) =9650 Kcal/kg

5.2. Karşı Basınç Diyagramları

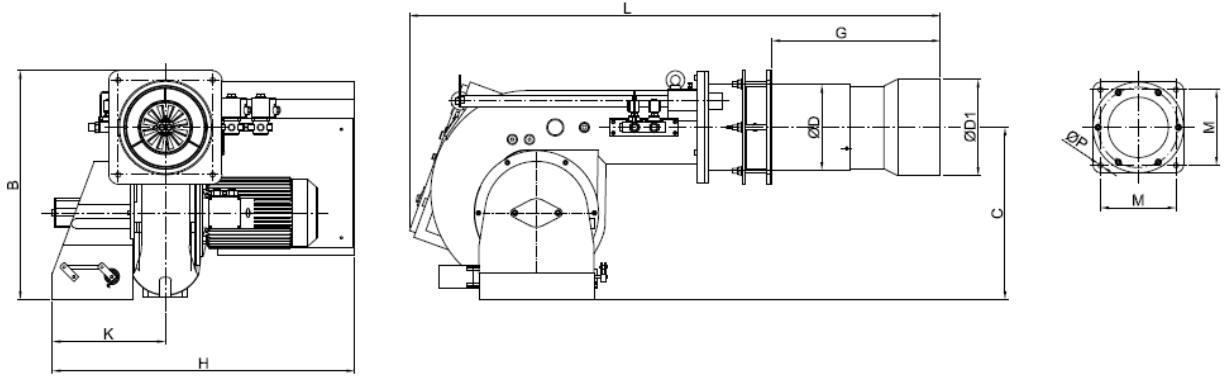


5.3. Dış Ölçüler

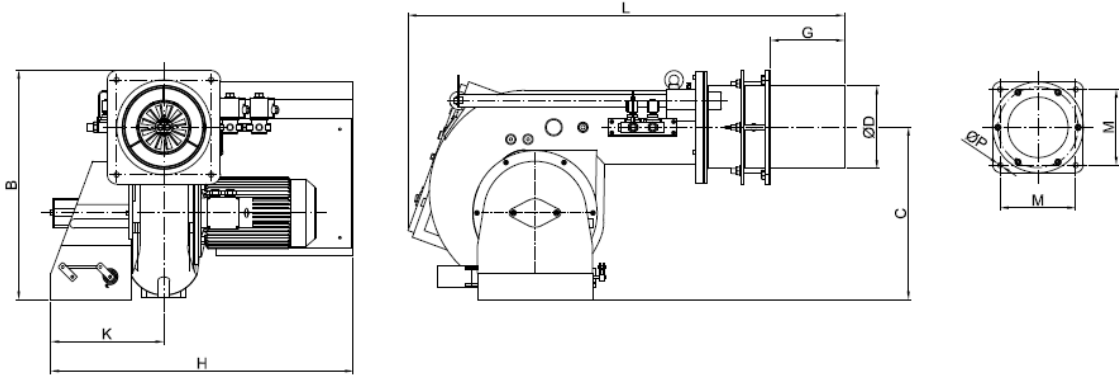
ECO 50 ECO 55



ECO 65 ECO 70

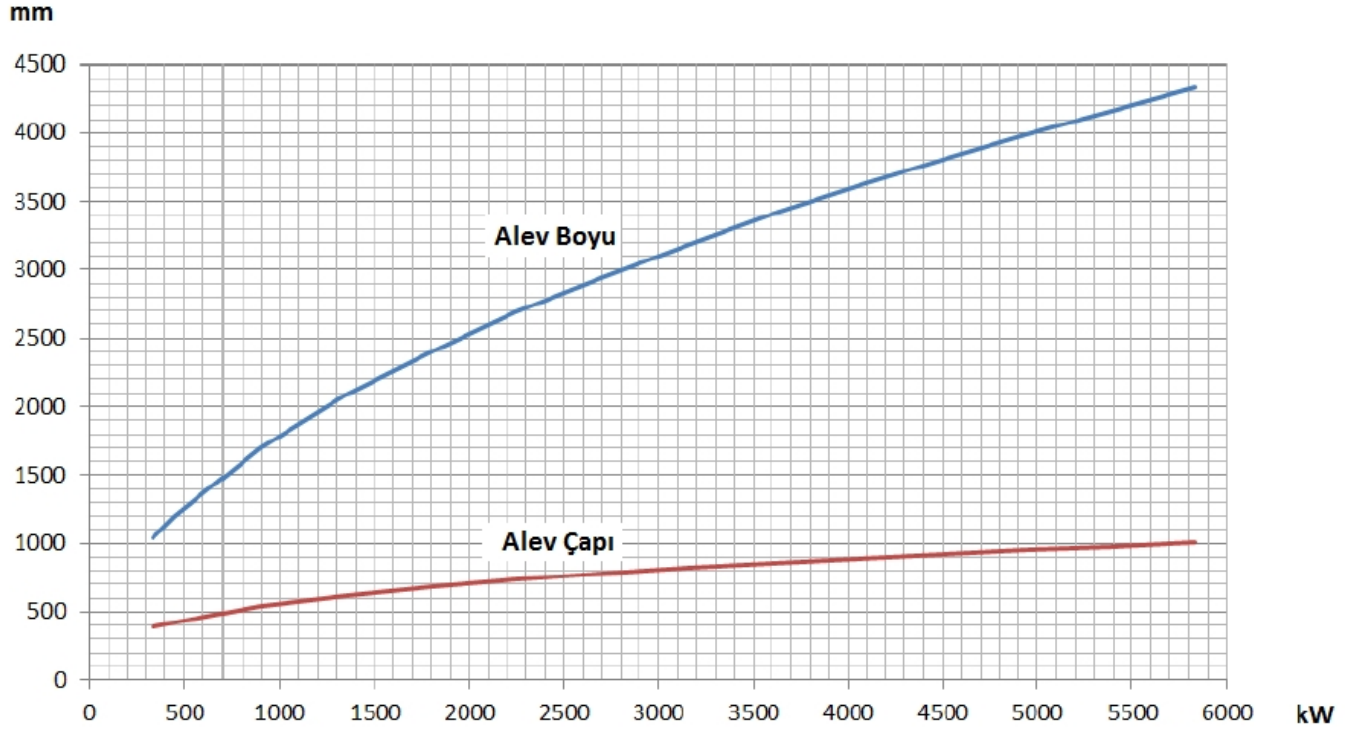


ECO 60 ECO 75



	L	G _{min}	G _{max}	H	K	B	C	ØP	M	ØD	ØD1
ECO 50 O (S)	1370	280	440	780	360	590	422	18	275	218	236
ECO 55 O (S)	1370	280	440	780	360	590	422	18	275	218	236
ECO 60 O (S)	1300	-	140	890	340	670	510	18	275	240	-
ECO 65 O (S)	1580	200	535	890	340	670	510	18	275	250	280
ECO 70 O (S)	1580	200	535	890	340	670	510	18	275	250	280
ECO 75 O (S)	1500	200	285	870	360	730	525	22	335	300	-

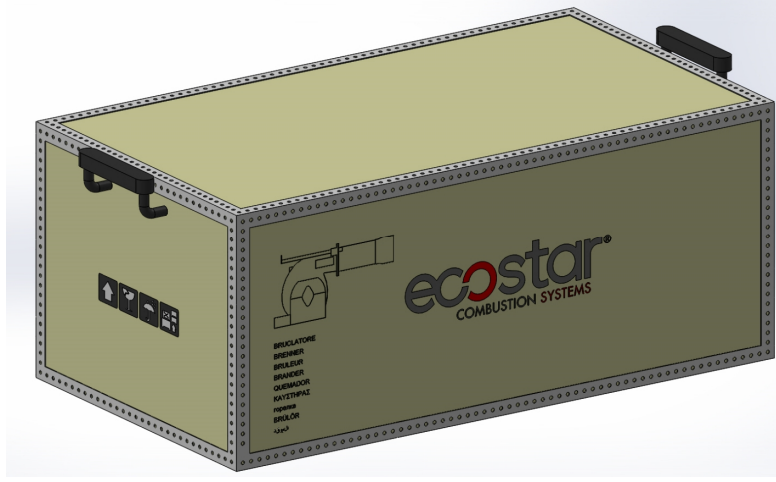
5.4. Alev Boyu ve Alev Çapı Diyagramı



5.5. Ses Seviyesi

Ürün min. 75 desibel max. 85 desibel aralığında çalışmaktadır.

6. BRÜLÖR TAŞIMA BİLGİSİ



- Ürünü, resimde de görüldüğü gibi tutamaklardan tutarak kaldırınız.
- Ürün taşınırken, ürün üzerine yüksek darbelerin gelmesini ve sarsılmasını engelleyiniz.
- Ürünü, ıslak ve nemli ortamda bırakmayınız.



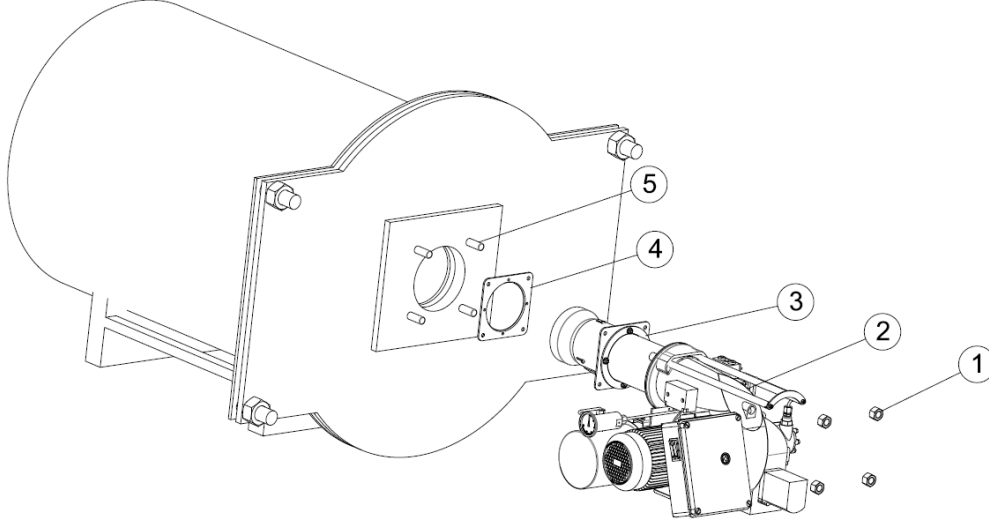
Taşıma için kullanılan kutu ebatları:

Brülör	Boy X En X Yükseklik (cm)	Ağırlık (kg)
ECO 50 OSC2	135 X 82 X 70	131
ECO 50 OSC3	135 X 82 X 70	135
ECO 55 OSC2	135 X 82 X 70	140
ECO 55 OSC2a	135 X 82 X 70	140
ECO 55 OSC3	135 X 82 X 70	145
ECO 55 OSC3a	135 X 82 X 70	145
ECO 60 OSC2	136 X 90 X 76	190
ECO 60 OSC3	136 X 90 X 76	190
ECO 65 OSC2	170 X 90 X 85	200
ECO 65 OSC3	160 X 115 X 85	200
ECO 70 OSC2	170 X 90 X 85	200
ECO 70 OSC3	170 X 90 X 85	200
ECO 75 OSC3	160 X 115 X 95	270

POMPALAMA İSTASYONU		
Brülör	Boy X En X Yükseklik (cm)	Ağırlık (kg)
ECO 60 OSC2	66 X 66 X 115	100
ECO 60 OSC3	66 X 66 X 115	100
ECO 65 OSC2	66 X 66 X 115	100
ECO 65 OSC3	66 X 66 X 115	100
ECO 70 OSC2	66 X 66 X 115	100
ECO 70 OSC3	66 X 66 X 115	100

7. MONTAJ

7.1.Brülör Montaj Resmi



1. Saplama Cıvataları
2. Brülör Gövdesi
3. Kazan Bağlantı Flanşı
4. Conta
5. Kazan Saplamları

- Ø Brülörün montajında, brülörle birlikte verilen montaj malzemelerini kullanınız.
- Ø Kazan bağlantı flanşını kazan kapağına 4 adet cıvata ile sabitleyiniz. Conta bağlantı flanşı ile kazan kapağı arasında kalacak şekilde bağlanmalı ve sızdırmazlık sağlanmalıdır.

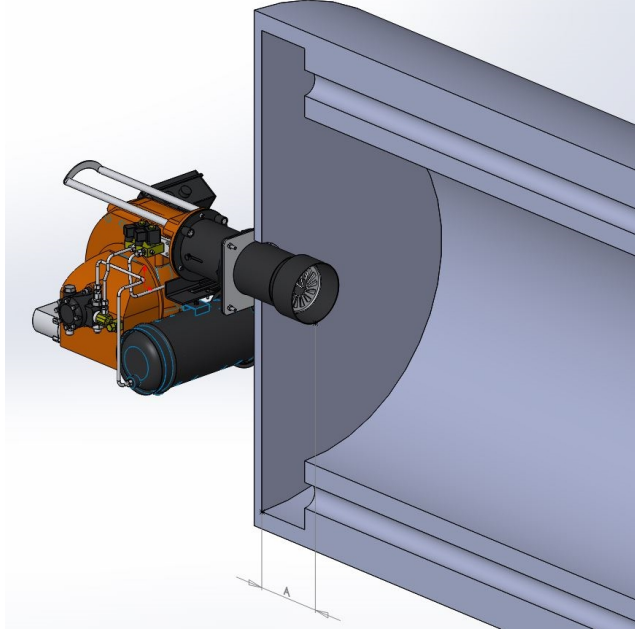
Brülörün kazana montajı tamamlandıktan sonra:

- Ø Sıvı yakıt besleme hortumlarını (borularını) bağlayınız.
- Ø Brülör panosunu, etiket gücüne tekabül eden kesitteki kablo vasıtasıyla şebeke ile irtibatlayınız.



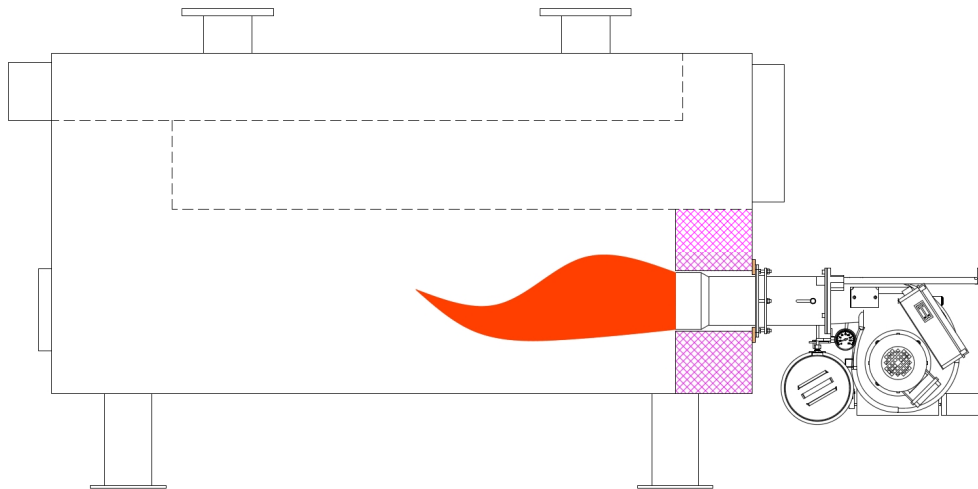
Cihaz yakıt hattına bağlanmadan önce yakıt hattının içi tamamen temizlenmelidir. Yakıt hattından gelecek katı cisimler ve metal partiküllerin meydana getireceği hasarlar firmamız tarafından karşılanmayacaktır !

7.2. Tersinir alevli ön aynalı kazanlarda



Tersinir alevli ön aynalı kazanlarda, brülörü monte ederken, alev borusu ucunun, duman borularından itibaren 50 mm-100 mm arası içeri girecek şekilde ($50\text{mm} \leq A \leq 100\text{mm}$) ayarlanması gerekmektedir. Aksi halde baca gazı sıcaklığı yükselecek ve yakıt sarfiyatı artacaktır.

7.3. Silindirik (düz alevli) kazanlarda



8. DEVREYE ALMA

8.1.Devreye Almadan Önce



Elektrik bağlantısı

Elektrik bağlantılarını brülörle birlikte verilen şemaya göre yapınız. Elektrik tesisatının çekilmesi ve bağlantılarının yapılması sırasında genel emniyet kurallarına uyunuz. Elektrik panosundaki topraklama klemensini topraklama tesisatıyla muhakkak irtibatlandırınız.

8.2.Genel Kontroller



Brülörü devreye almadan önce aşağıdaki kontrolleri yapınız.

- Ø Brülörün kazana montajı kontrol edilir.
- Ø Yakıt hattını kontrol ediniz (boru çapları ve tesisat doğru mu?)
- Ø Enerji giriş kablolarını ve gerilimleri kontrol ediniz.
- Ø Kazan emniyet termostatlarını kontrol ediniz ve brülör iki kademeli ise iki adet termostat olmasına dikkat ediniz.
- Ø Kazan kapasitesine göre yakıt memesini kontrol ediniz.
- Ø Brülörü çalıştırmadan önce kazan suyu seviyesini kontrol ediniz.
- Ø Su sirkülasyon sisteminin açık olduğundan, buhar kazanı ise su besli pompalarının ve kazan giriş - çıkışlarının açık olduğundan emin olunuz.

Devreye alma işlem sırası

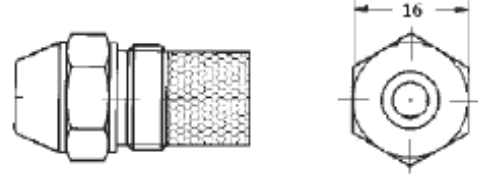
- Ø Yukarıda bahsedilen kontrollerden sonra yakıt tankı vanasını açınız.
- Ø Yakıt filtresi öncesi vanayı açınız.
- Ø Motorun dönüş yönünü kontrol ediniz.
- Ø Pompanın hava alma tıpasını açınız ve manometre takınız (0-40 bar).
- Ø Brülörün şalterini açınız (1 konumuna getiriniz).
- Ø Brülör devreye girince motor hareket alır ve aynı zamanda pompayı da döndürür.
- Ø İlk devreye almalarda pompa filtresinin sık sık (30 dakikada bir) temizlenmesi gerekmektedir, yakıtın pompaya kesintisiz olarak ulaştığından emin olunmalıdır.
- Ø Brülör ön süpürme yaparak, kazan içinde sıkışmış gazları bacadan atar.
- Ø Ön süpürme sonrasında, ventil açarak memeden yakıt püskürmesi olur. Yakıt ateşleme elektrodlarından çıkan kıvılcım ile buluşur ve yanma olur.
- Ø Brülör yandıktan sonra pompa basıncı (İki kademelide 18 bar, oransalda 25 bar) ayarlanır.
- Ø Brülör iki kademeli ise şalter 2 konumuna getirilir ve brülör kapasitesi servomotor aracılığıyla yükselir. Analiz değerine göre, verilen yakıt oranında hava miktarı artırılarak ideal yanma sağlanır.
- Ø Kazan termostatu isteğe göre ayarlanır (kalorifer kazanları için 70-90 °C).
- Ø Sistemin emniyeti için, kazan termostatlarını kontrol edip brülörün devreden çıktığını gözleyiniz.

8.3. Yakma Ayarı

Ø Yakıt memesi

Yakıt memesinin montajında ve demontajında uygun anahtar kullanınız.

Yakıt memesinin temizliği için motorin yakıtı kullanınız. Tiner ve türevlerini kullanmayınız.



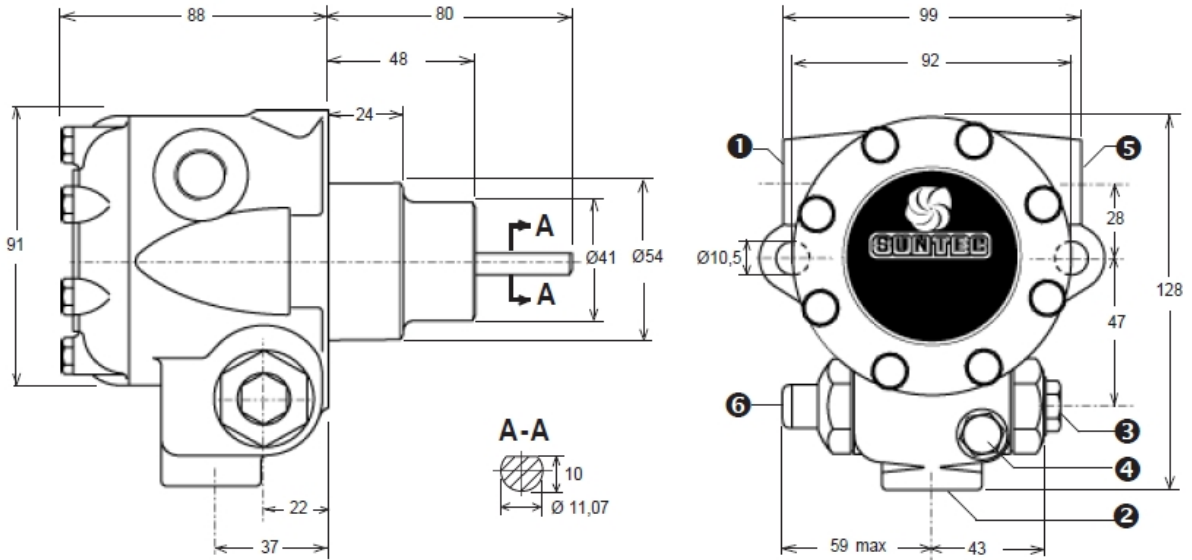
Ø Fotosel

Fotoseli bir haftalık periyotlarla kontrol ediniz. Fotosel camındaki toz veya is lekesini kuru bezle temizleyiniz.



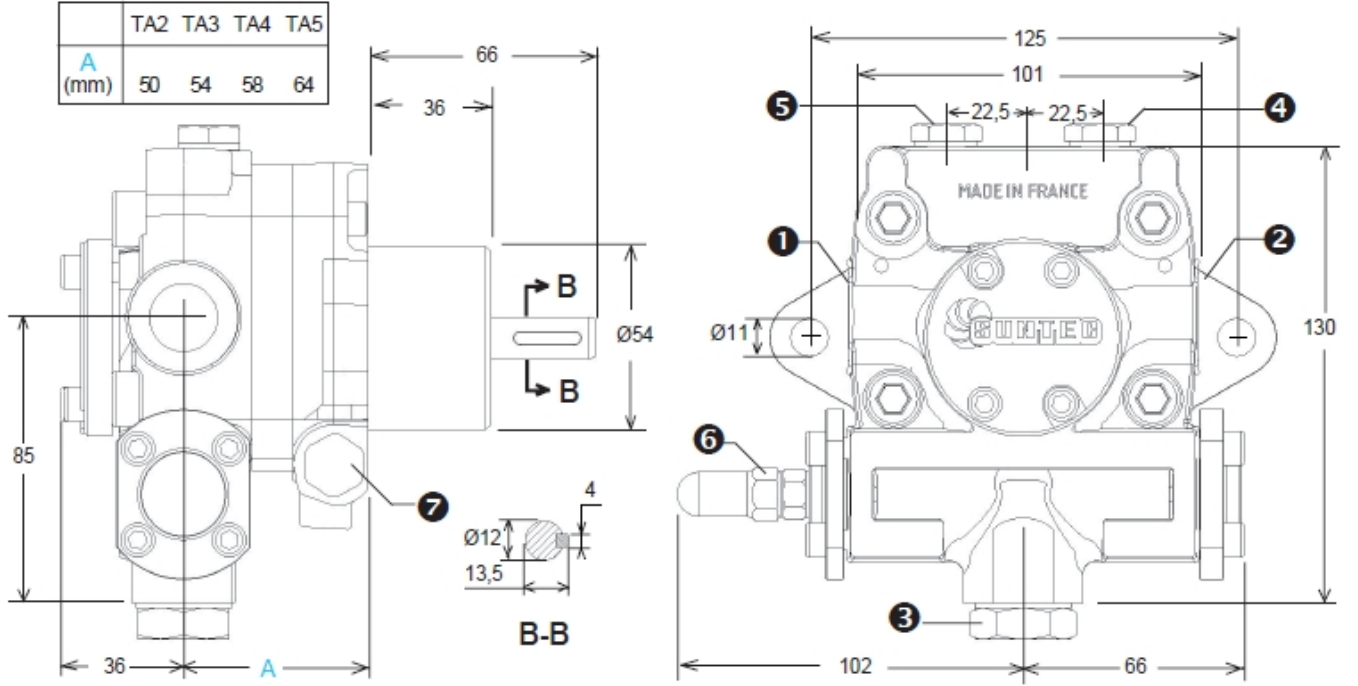
8.4. Yakıt Pompaları

E Tipi



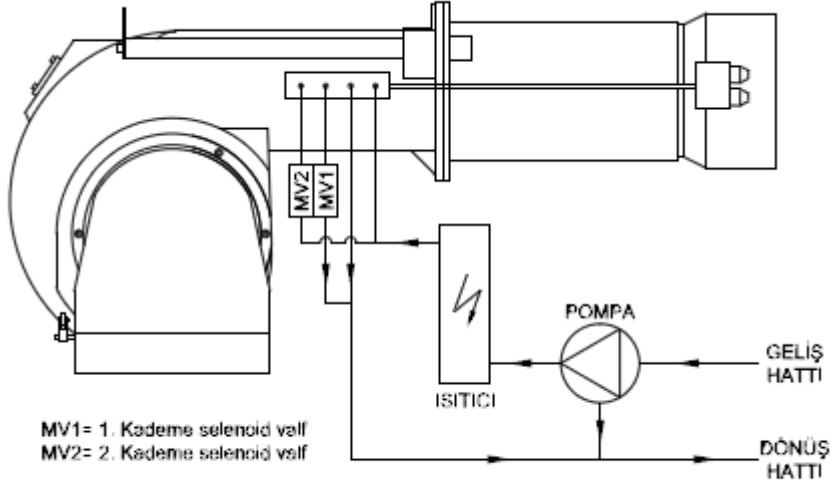
1. Emme veya vakum manometre bağlantısı
2. Dönüş ve iç bypass
3. Nozul çıkışı
4. Manometre bağlantısı
5. Emme veya vakum manometre bağlantısı
6. Basınç ayarı

TA Tipi

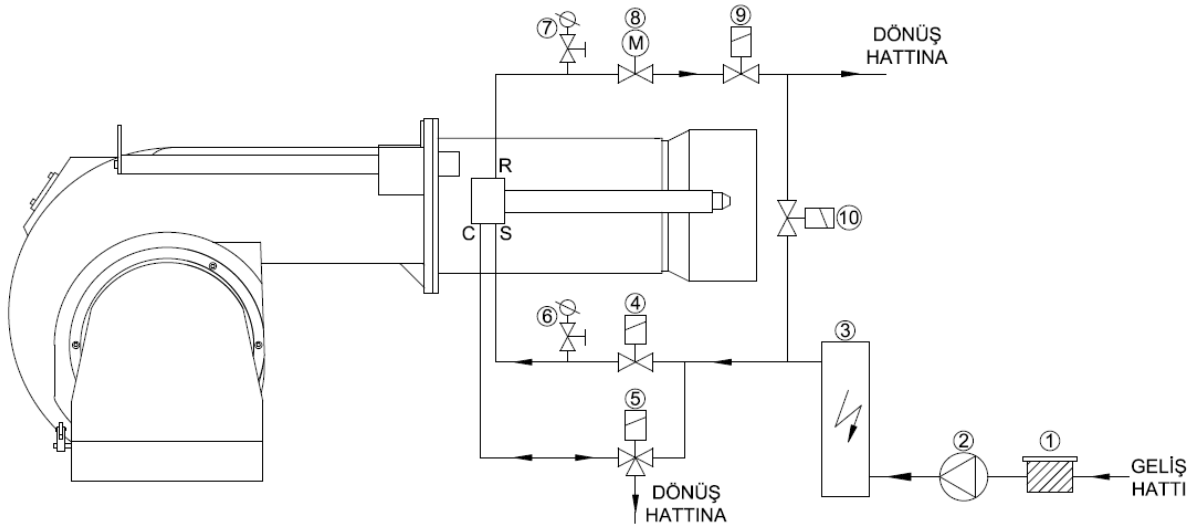


1. Emme
2. Nozul çıkışı
3. Dönüş
4. Manometre girişi
5. Vakum veya giriş manometresi ve iç dönüş girişi
6. Basınç ayarı
7. Ön ısıtıcı yeri

Ø İki Kademeli Fuel-Oil Brülörü Yakıt Şeması



Ø Oransal Fuel Oil Brülörü Yakıt Şeması



1	FİLTRE
2	POMPA
3	ISITICI
4	GİRİŞ VENTİLİ (N.C.)
5	HİDROLİK KUMANDA VENTİLİ
6	MANOMETRE
7	MANOMETRE
8	YAĞ AYAR VENTİLİ
9	ÇIKIŞ VENTİLİ (N.C.)
10	SİRKÜLASYON VENTİLİ (N.O.)

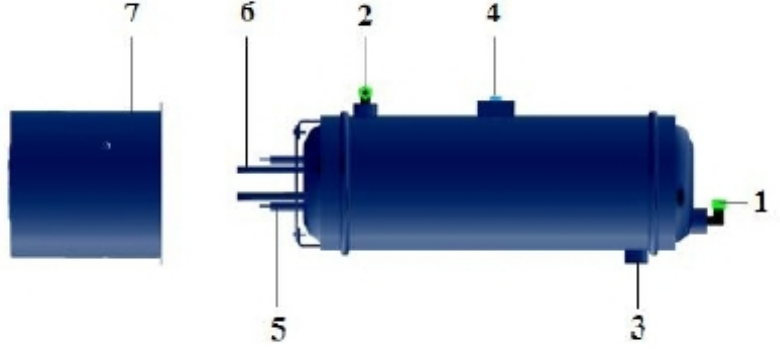


DİKKAT !

- Ø **Ana tanka giden hattın ucu atmosfere açık olmalı ve hat basıncı sıfır olmalıdır, aksi halde dönüşte oluşacak basınç lans basıncını da etkileyeceğinden sağlıklı bir oransal çalışma sağlanamaz. Duruşlarda meme ucundan yakıt damlaması meydana gelebilir**
- Ø **İyi bir pülverizasyon için o-ringin sağlamlığını periyodik olarak kontrol ediniz. O-ringin aşınması durumunda lansa giren yakıt by-pass yapıp doğrudan dönüşe gidebilir ve lansa çalışma performansını düşürür.**
- Ø **Lansa maksimum çalışma basıncı 30 bar, maksimum çalışma sıcaklığı 140°C 'dir. Çalışma esnasında bu değerler aşılmamalıdır. Kontrol dışı bu değerler aşılmış olsa dahi lansa acil bakıma alınıp tüm o-ringler değiştirilmelidir.**
- Ø **Yakıt memesinin temizliği esnasında solvent esaslı maddeler kullanmayınız (tiner ve türevleri), gaz yağı veya mazot ile temizleyiniz. Yakıt memesi iç takımı son derece hassas olup gözle belli olmayan deformasyonlar dahi çalışma performansını düşürebilir, sökme takma işlemi sadece eğitim almış personel tarafından yapılmalıdır.**
- Ø **Lansa sirkülasyon yaptığı esnada yakıt memesinden damlama veya büyük ölçekli yakıt çıkışı gözlemleniyorsa yay fonksiyonunu yitirmiştir. Kontrol edilmesi, gerekirse yenisi ile değiştirilmesi gerekmektedir.**
- Ø **Yakıt beslemesi sırasında, brülör yakıt pompası girişinde basınç Fuel oil yakıtlar için max. 1,0 + 0,2 bar olmalıdır. Brülör çalışmadığı durumda ya da ihtiyaç duyulan maksimum yakıt debisinde çalışırken brülör pompasındaki yakıt beslemesi basınç değeri değişmemelidir.**

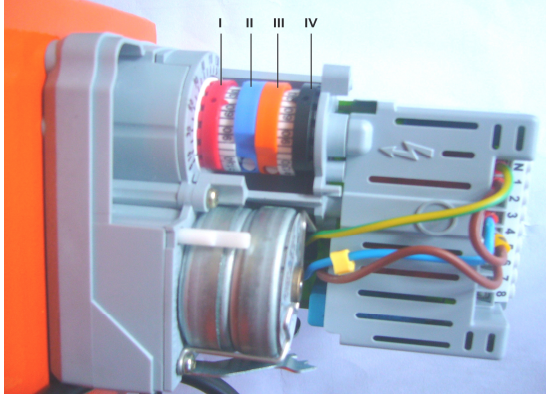
Ø Brülör ön ısıtıcısı

1. Yakıt girişi
2. Yakıt çıkışı
3. Tahliye
4. Sabitleme plakası
5. Rezistans
6. Termostat bulb borusu
7. Muhafaza kapağı



8.5.Servomotor Ayarı

Ø SQN70



Çift Kademeli Brülörlerde;

- I. Kırmızı Kam: 2. kademe max. hava ayarını yapar.
- II. Mavi Kam: Klape sıfırlama.
- III. Turuncu Kam: 1. kademe min. hava ayarını yapar.
- IV. Siyah Kam: 2. kademe valfin açma derecesini ayarlar.

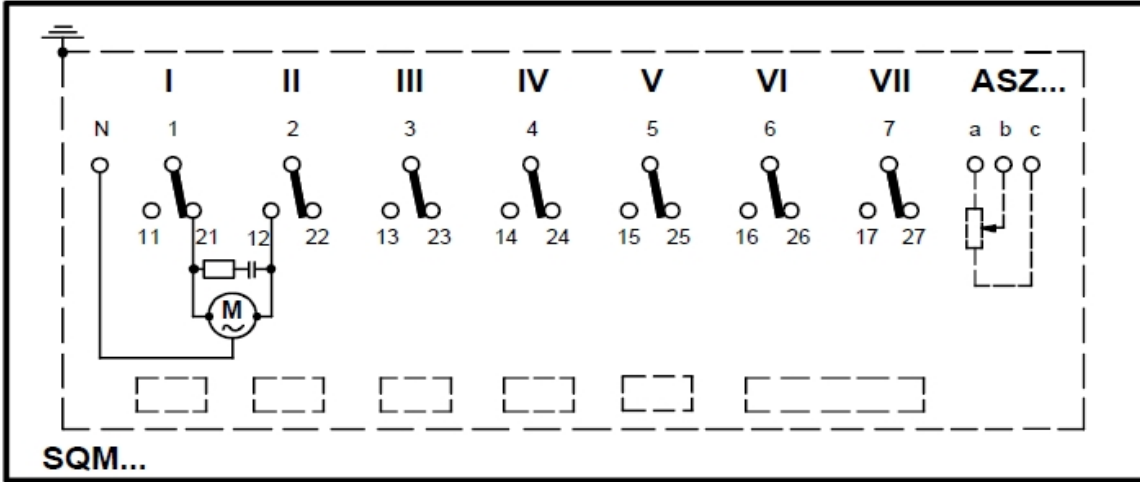
Oransal Brülörlerde;

- I.Kırmızı Kam: Max.hava ayarını yapar.
- II.Mavi Kam: Klape sıfırlama.
- III.Turuncu Kam: Min.hava ayarını yapar.
- IV.Siyah Kam: Kullanılmıyor.

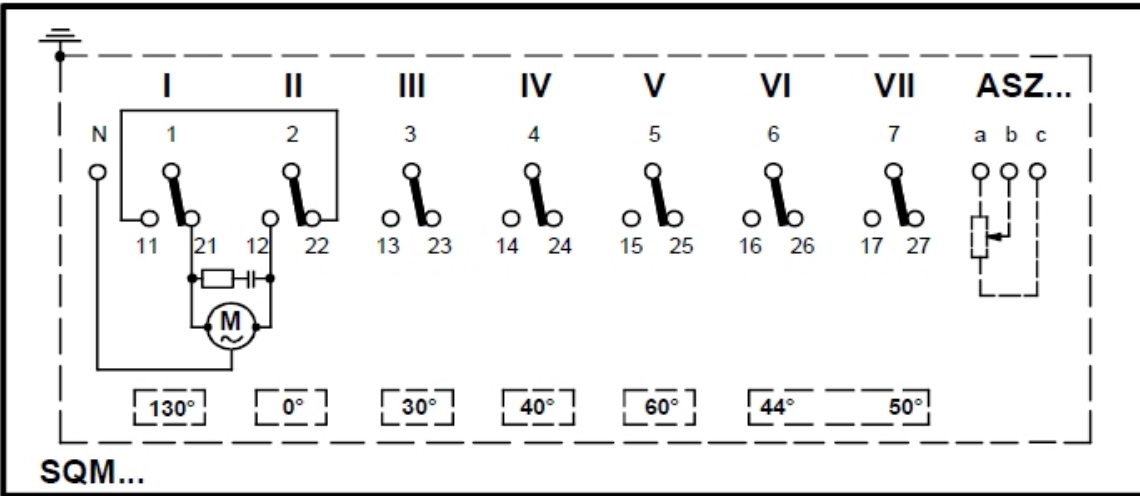
Ø SQM10



- I. Kam : Açma
- II. Kam : Klape sıfırlama
- III. Kam : Devreye girme havası
- IV. V.VI. ve VII. Kam kullanılmıyor.



7812a01/1097

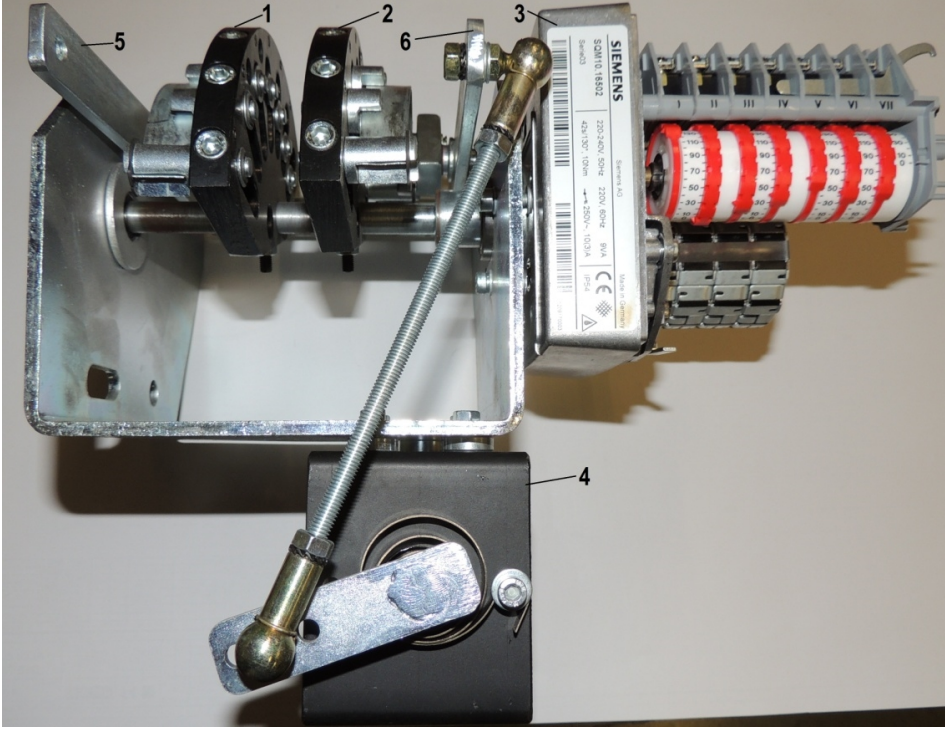


7812a02/1097



Servomotoru açmayın. Servomotora müdahale etmeyin. Bu durum servomotora zarar verebilir veya brülör ayarlarını bozabilir.

Ø ORANSAL MEKANİZMA AYARI

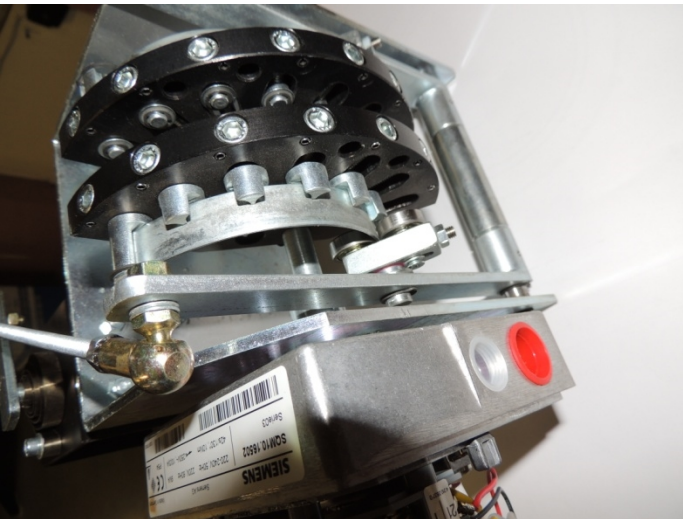


- 1- Hava ayar diski
- 2- Yakıt ayar diski
- 3- Servomotor
- 4- Yakıt regülatörü
- 5- Hava kontrol kolu
- 6- Yakıt kontrol kolu

AYARIN YAPILIŞI :

1- Disk mekanizması ayar işleminden önce başlangıç pozisyonları şöyle olmalı :

- Ø Servomotor : 0°
- Ø Yakıt ayar diski başlangıç pozisyonunda
- Ø Hava ayar diski başlangıç pozisyonunda
- Ø Yakıt regülatörü 10 pozisyonunda
- Ø Hava klapeleri tam kapalı konumda : 0°



Diskler için başlangıç pozisyonu



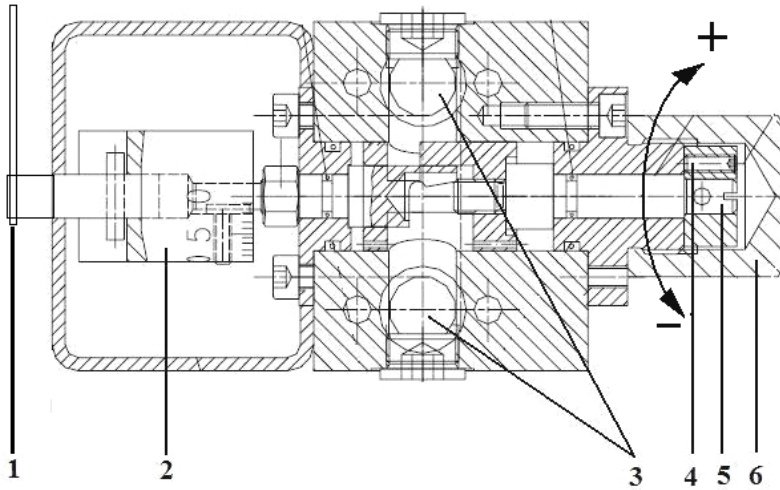
Yakıt regülatörü için başlangıç pozisyonu

2 – Disk mekanizması başlangıç pozisyonları doğru ise brülöre start verip temel yükte devreye girmesini sağlayınız. Brülörün min. kapasitede devreye girme yakıt miktarını min dönüş basıncını kontrol ederek tespit ediniz. Devreye girme yakıt miktarı yetersiz ise 2 nolu yakıt diski üzerindeki ayar cıvatarından yay ayarını değiştirerek yakıt regülatörü başlangıç ayarını 9 veya 8 değerine getiriniz. Bu işlemden sonra brülöre tekrar start verdiğinizde yakıt dönüş basıncınızın artmış olduğunu ve dolayısıyla devreye girme yakıt miktarının arttığını göreceksiniz.

3 – Brülör temel yük ayarından sonra oransal kontrol cihazı manuel pozisyonda olmak şartı ile kapasiteyi yavaş yavaş arttırınız. Kapasite artışı esnasında 7 veya 8 nokta belirleyerek bu noktalarda :

- Ø Emisyon değerlerini ölçünüz
- Ø Yakıt dönüş basıncını kaydediniz
- Ø Hava klapesi pozisyonunu izleyiniz
- Ø Yakıt regülatörü skala değerinin 10'dan 0'a doğru ilerlediğini kontrol ediniz.

4 – Maksimum ayarı tamamladığınızda hava klapesinin 90° lik konumu ve yakıt regülatörünün 0°lik konumunda kazanın ihtiyacı olan max. kapasiteye ulaşamadıysanız aşağıdaki yakıt regülatörü ayar prosedürünü izleyiniz :



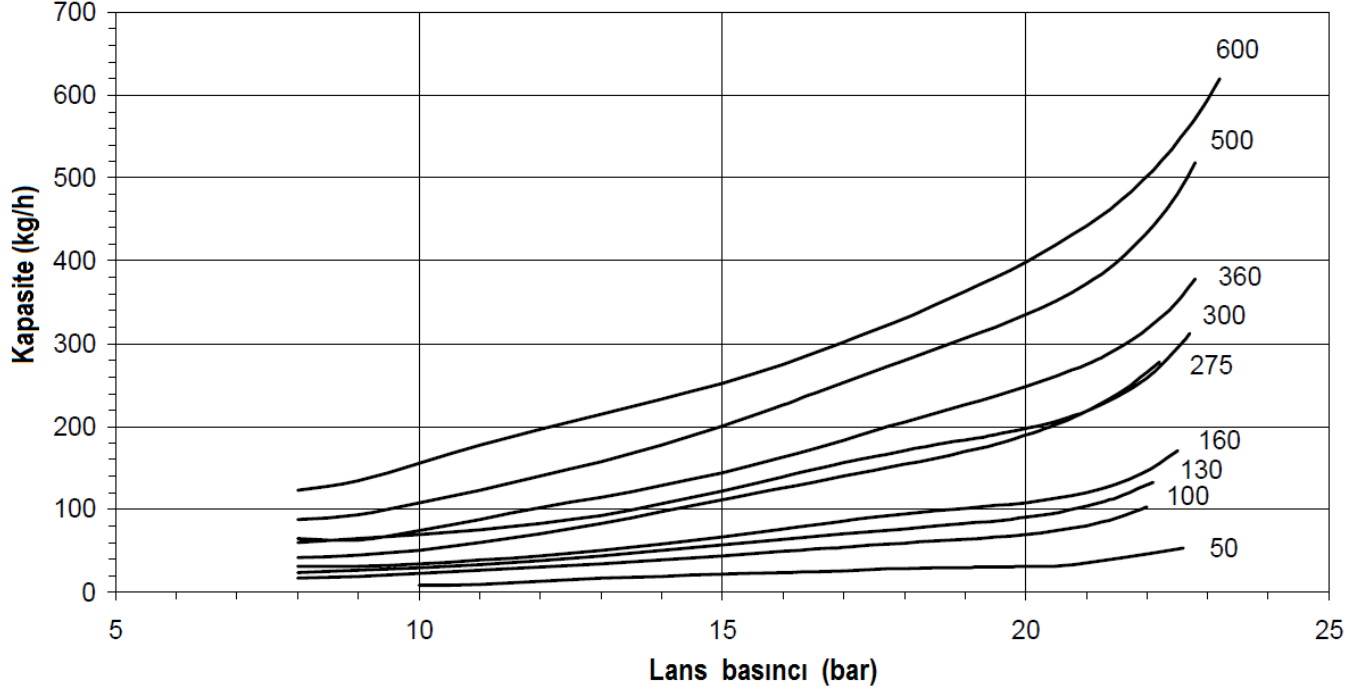
- 1 – Bağlantı kolu
- 2 – Skalalı kaplin
- 3 – Yakıt bağlantı noktaları
- 4 – Ayar sabitleme cıvatası
- 5 – Ayar cıvatası
- 6 – Muhafaza kapağı (vidalı şapka)

Yakıt Regülatörü Ayarı

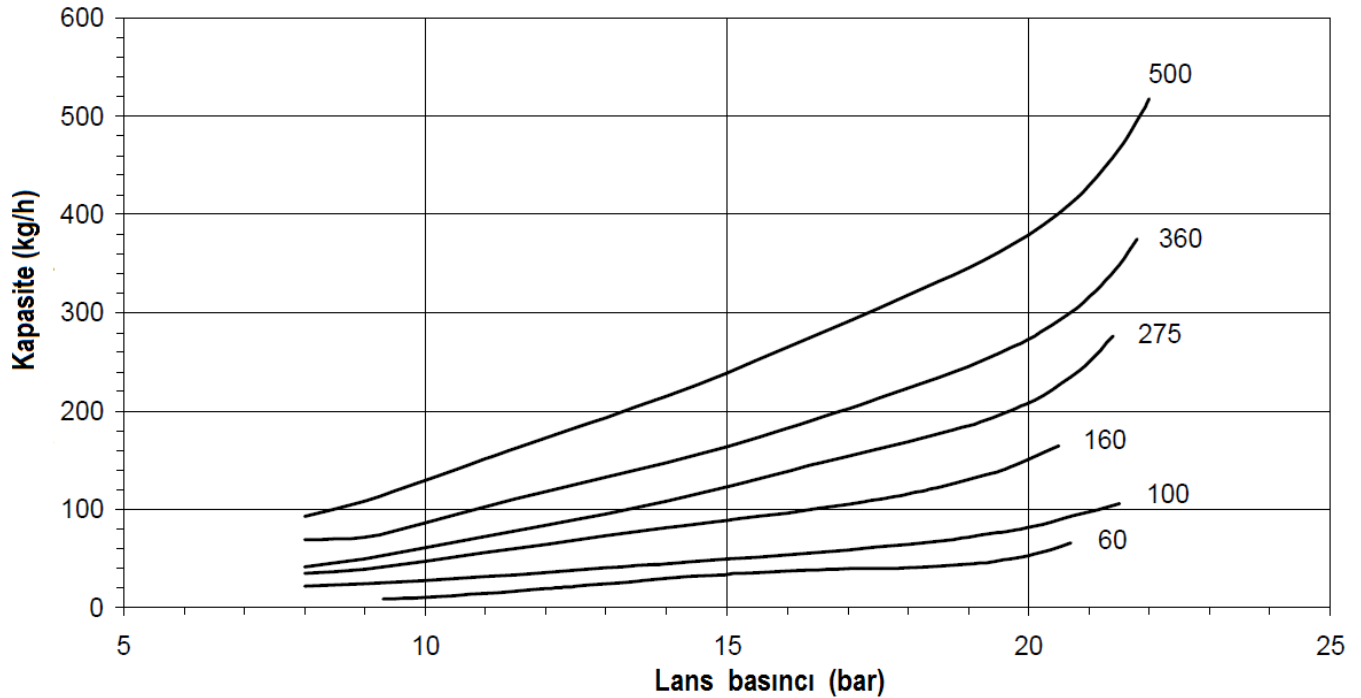
- 1- 6 nolu muhafaza kapağını sökünüz.
- 2- 4 nolu sabitleme cıvatasını gevşetiniz.
- 3- 5 nolu mili (mil ucundan bakıldığında) saat yönünde çevirdiğinizde dönüş manometresinden izlediğiniz basınç değeri artacak , lans basıncı arttığı için brülör tüketimi de artacaktır.
- 4- 5 nolu mili (mil ucundan bakıldığında) saat yönünün tersine çevirdiğinizde dönüş manometresinden izlediğiniz basınç değeri azalacak , lans basıncı azaldığı için brülör tüketimi de azalacaktır.
- 5- Ayar tamamlandığında 4 nolu sabitleme cıvatasını sıkarak yaptığınız ayarın kalıcı olmasını sağlayın.
- 6- 6 nolu muhafaza kapağını yerine takınız.

5 - Aşağıdaki lans basıncı ve tüketim değerlerini dikkate alarak brülörü kazanın ihtiyacı olan doğru kapasiteye ayarlayınız .

45° püskürtme açısına sahip yakıt memeleri için geçerli diyagram



60° püskürtme açısına sahip yakıt memeleri için geçerli diyagram



6 – Brülör oransallık ayarı tamamlandığında oransal kontrol cihazını otomatik konumuna alıp set değerlerini değiştirerek kapasite değişimlerini takip ediniz. Hava ve yakıt eşzamanlı olarak, daha önce yaptığımız ayara bağlı kalacak şekilde artacak ve azalacaktır.

8.6. Emisyon Ölçümü

Emisyon ölçümlerinde TS EN 267 standardına göre aşağıdaki değerler referans kabul edilir:

- Ø $CO < 110 \text{ mg/ kWh}$
- Ø $\%3 \leq O_2 \leq \%5$
- Ø $NO_x < 250 \text{ mg/ kWh}$
- Ø Fazla hava oranı $1,2 \leq \lambda \leq 1,3$



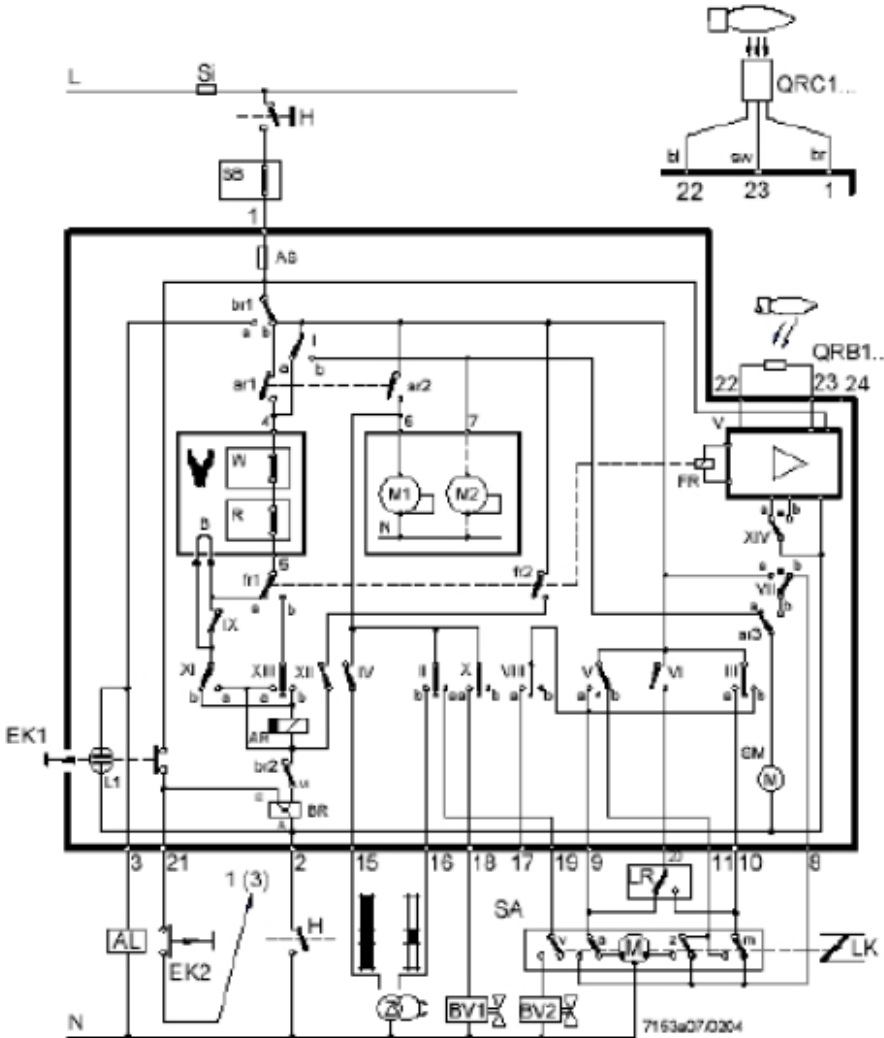
Emisyon ölçümleri esnasında hatalı ölçümlerden kaçınmak için kazanın sızdırmaz olması önemlidir.



Sıcak su kazanlarında emisyon ölçümü yapılırken kazan sıcaklığı $40 \text{ }^\circ\text{C}$ ile $80 \text{ }^\circ\text{C}$ arasında olmalıdır.

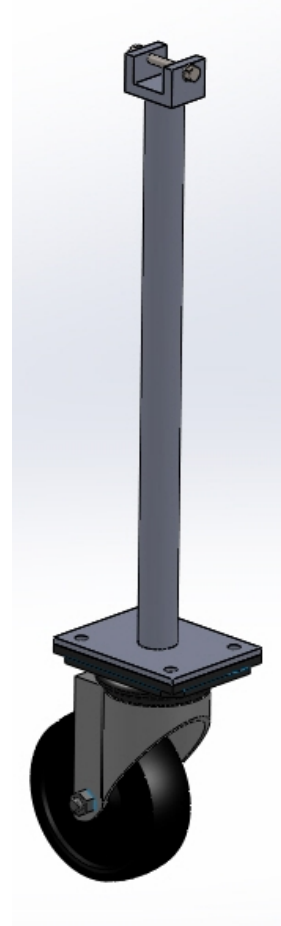
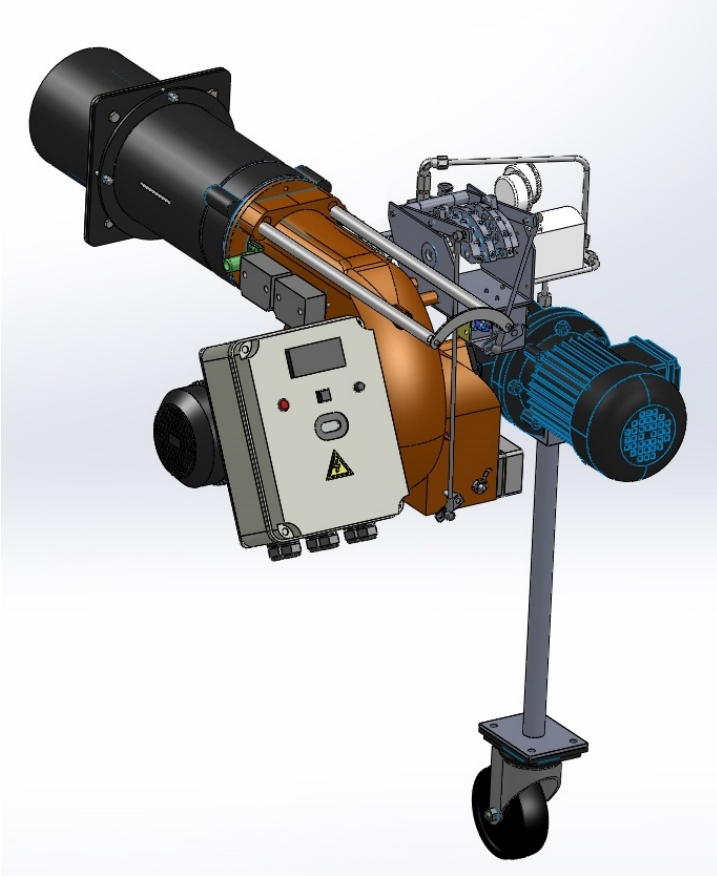
8.7. Program Rölesi

LAL 1.25

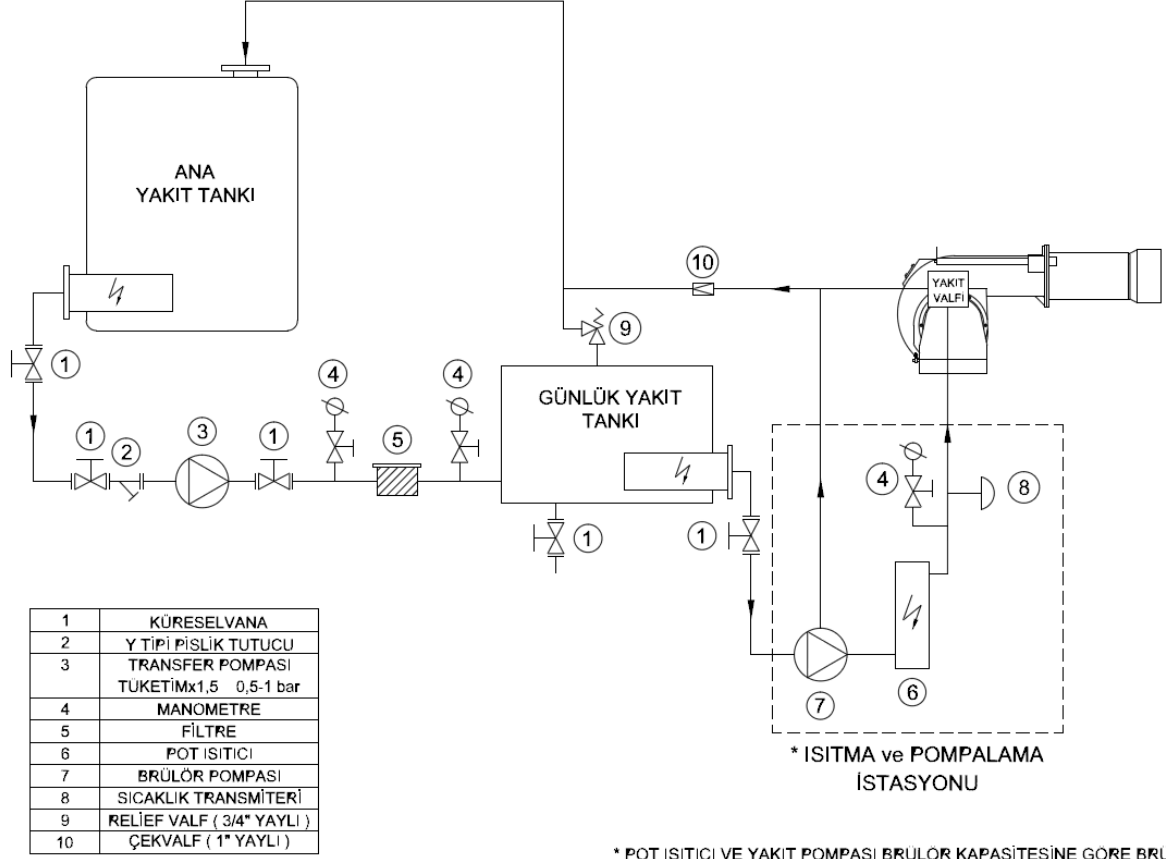




Uzun Alev Borusu (UAB) kullanıyorsanız bakım ve yakma ayarı sırasında brülör gövdesini desteklemeyi unutmayınız.



8.8. Fuel Oil Brülörü Yakıt Ring Hattı



* POT ISITICI VE YAKIT POMPASI BRÜLÖR KAPASİTESİNE GÖRE BRÜLÖR GÖVDESİNE AKUPLE VEYA BRÜLÖR GÖVDESİNDEN AYRI GRUP OLARAK DEĞİŞKENLİK GÖSTEREBİLİR.

9. BAKIM

9.1. Haftalık Bakım

Haftalık bakım, sistemin çalışma devamlılığını sağlamak için yapılan rutin temizlik ve ayar işlemidir. Brülör bileşenleri her bakım işlemi sonrası muhakkak talimatlar doğrultusunda ayarlanmalıdır. Aksi halde brülörün verimli çalışması sağlanamaz.

- Ø Yakıt ring sistemindeki tüm filtreleri temizleyiniz.
- Ø Brülörün yakıt memesini temizleyiniz.
- Ø Türbülötörün kanatçık araları ve yüzeyi yanmayan partiküller ile kaplanıp katman oluşturdu ise tel fırça kullanarak temizleyiniz.
- Ø Ateşleme elektrodlarının uçlarını temizleyiniz. Manuel ateşleme yaparak kontrol ediniz, ayar talimatını takip ederek elektrod ve türbülötör mesafelerini ayarlayınız.

9.2. Aylık Bakım

Aylık bakım, brülör ve çevre bileşenlerinin genel kontrolünün yapıldığı, haftalık bakıma göre daha kapsamlı ve olası arızaları önlemeye yönelik yapılan işlemdir. Bakım ve ayar işlemlerinin tamamlanmasından sonra muhakkak yanma analizi yapılmalıdır.

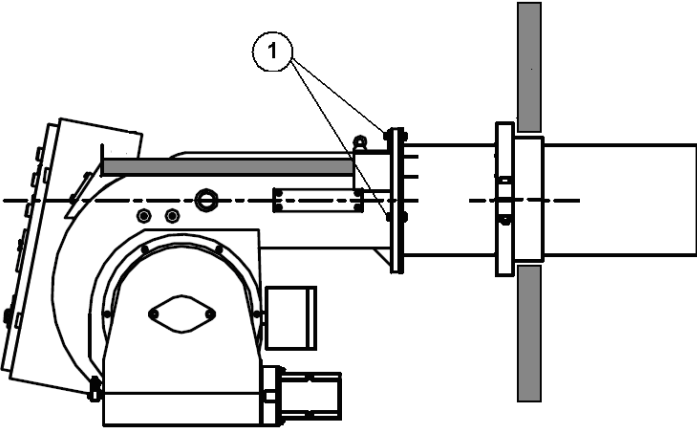
- Ø Brülöre gelen yakıt hattı üzerindeki filtreleri temizleyiniz
- Ø Brülörün yakıt memesini temizleyiniz.
- Ø Türbülötör yüzeyini temizleyiniz
- Ø Alev borusunu temizleyiniz
- Ø Tüm kablo bağlantı noktalarını kontrol ediniz. Gevşeyen bağlantıları sıkınız.
- Ø Selenoid ventilleri temizleyiniz
- Ø Fotoseli temizleyiniz.
- Ø Fan ve hava klepleri üzerinde biriken tozları ve katmanları temizleyiniz.
- Ø Pompa basıncını kontrol ediniz. Gerekirse ayarlayınız (Fuel-Oil: 18bar)
- Ø Ateşleme elektrotlarını kontrol ediniz. Gerekirse ayarlayınız. Ateşleme kablolarını ve soketlerini kontrol ediniz.
- Ø Pano içi temizlik kontrolünü yapınız. Gerekirse temizleyiniz.
- Ø Brülörün tüm cıvatalarını kontrol ediniz. Gevşeyen cıvataları sıkınız.
- Ø Brülörü çalıştırdıktan ve hava klapeleleri ayarlandıktan sonra baca gazı analizi yaparak ideal bir yanma olduğunu kontrol ediniz.
- Ø Servis amaçlı kullanılan taşıma millerinin hareketini sağlayan rulmanları yağlayınız.

9.3. Sezonluk Bakım

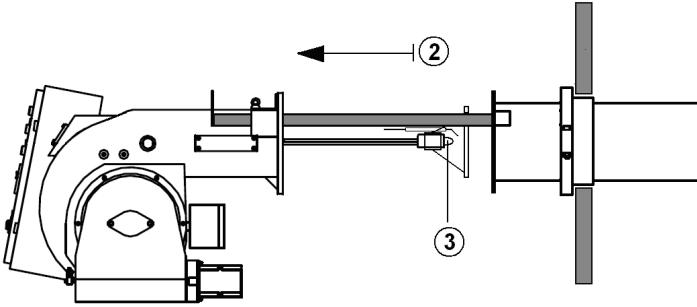
Brülörün uzun süre çalıştırılmayacağı veya uzun süreli duruşlardan sonra devreye alınacağı durumlarda yapılan kapsamlı bakım işlemidir. Bakım ve ayar işleminin tamamlanmasından sonra mutlaka yanma analizi yapılmalıdır.

- Ø Elektrik motorunun izolasyon direncini kontrol ediniz.
- Ø Ateşleme elektrotlarının ve porselenlerinin yüzey temizliğini yapınız. Çatlayan veya kırılan porselenleri yenisi ile değiştiriniz.
- Ø Hava fanı ve klapelerin temizliğini yapınız.
- Ø Çalışma fonksiyonunu kontrol ediniz.
- Ø Memenin temizliğini kontrol ediniz. Gerekirse yenisiyle değiştiriniz.
- Ø N.K selenoid ventilin temizliğini yapınız. Bobin sargısının direncini ölçünüz.
- Ø Pompa kapağının altındaki süzgeci (filtre) temizleyiniz.
- Ø Fotosel temizliğini yapınız.
- Ø Brülör öncesi yakıt filtresini temizleyiniz. Gerekirse yenisiyle değiştiriniz
- Ø Kazan termostatlarının kontrolünü yapınız.
- Ø Kazan içinin temizlik kontrolünü yapınız ve gerekirse temizleyiniz.

9.4. Bakım Amaçlı Demontaj Montaj Talimatı



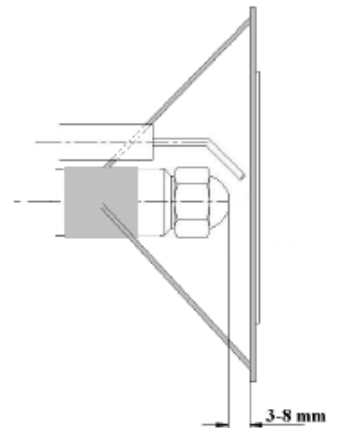
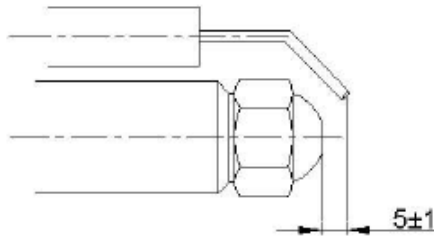
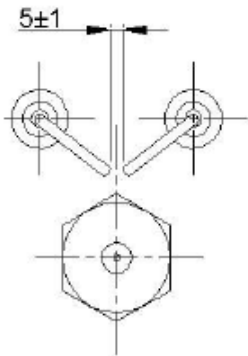
1. Brülör gövdesini alev borusuna bağlayan 3 adet cıvatayı sökünüz.



2. Brülör gövdesini geriye çekiniz.
3. Yakıt memesini, türbülatorü ve ateşleme elektrotlarını söküp bakımlarını yapınız.



Bakım sonrası montajda parçaların doğru konumda bağlanmasına dikkat ediniz !



Demontaj esnasında izlediğiniz yolun tersini izleyerek montajı yapınız !

10. PROBLEMLER İÇİN ÇÖZÜM ÖNERİLERİ

Problem	Neden	Açıklama-Öneri
Brülör devreye girmiyor	Yakıt kesintisi ya da gelmemesi	Yakıt vanası kapalı olabilir. Vanayı açın
	Sigorta arızası	Brülör enerji girişini kontrol ediniz. Ana pano üzerindeki sigorta atmış olabilir, brülör üzerindeki sigorta atmış olabilir.
	Röle arızası	Termik röleyi resetleyiniz. Termik rölenin motor etiketindeki akıma göre ayarlarını kontrol ediniz. Arıza giderilmediyse termik röleyi değiştiriniz.
	Kazan termostatu, Presostat arızası	Kazan termostatları, presostatları, buhar kazanı ise su seviye cihazı ayarsız veya arızalı olabilir, ayarlayın arızalı ise değiştirin.
Alev oluşuyor arızaya geçiyor.	Yakıt basıncı hatası	Şebeke yakıt basıncı düşmüş olabilir.
	Fotosel arızası	Fotosel arızalanmış veya kirlenmiş olabilir. Çıkarıp temizleyiniz.
	Program rölesi arızası	Yenisi ile değiştirin.
Brülör devreye giriyor 10 sn sonra arızaya geçiyor	Program rölesi arızası	Yenisi ile değiştirin.
	Fan motoru arızası	Fan motoru sargularını, motor kontaktörünü, program rölesinden çıkışı kontrol ediniz.
Brülör devreye giriyor 30 sn sonra arızaya geçiyor.	Yakıt vanası, yakıt basıncı düşüklüğü	Yakıt vanası kapalı olabilir. Şebeke yakıt basıncı düşmüş olabilir. Yakıt giriş manometresini kontrol ediniz.
	Ateşleme elektrotu arızası	Ateşleme elektrotlarının ayarı bozuk veya ateşleme kabloları yerinden çıkmıştır. Ateşleme elektrotlarını 3-5 mm mesafe ile ayarlayınız.
Kazan kapağı aşırı ısınıyor.	Sızdırmazlık problemi	Kazan kapağı ile brülör arasında sızdırmazlığı sağlayınız. Gerekirse kazan bağlantı flanşı ile kazan kapağı arasında yalıtım malzemesi kullanınız.

12. SATIŞ SONRASI HİZMETLER

Değerli Müşterimiz,

Sizlere iyi ürün vermek kadar, iyi hizmet vermenin de önemine inanıyoruz. Bu nedenle siz bilinçli tüketicilerimize çok geniş kapsamlı hizmetler sunmaya devam ediyoruz.

Şikâyet ve Özel İstekleriniz için (Merkez);
Esentepe Mah.Milangaz Cad. No:75 K:3
Kartal Monumento Plaza
KARTAL/İSTANBUL/TÜRKİYE
Tel: +90 216 442 93 00
Fax: +90 216 370 45 03

Fabrika İletişim Bilgileri:
Türkgücü OSB
Bülent Ecevit Bulvarı No:11
ÇORLU/TEKİRDAĞ/TÜRKİYE
Tel: +90 282 685 44 80-81
Fax: +90 282 685 42 09

Ayrıca bizlere www.ecostar.com.tr internet adresinden ve servis@ecostar.com.tr ile e-posta yolu ile ulaşabilirsiniz.



Aşağıdaki önerilere uymanızı rica ederiz.

- Ürününüzü kılavuz esaslarına göre kullanınız.
- Ürününüz ile ilgili hizmet talebiniz olduğunda yukarıdaki telefon numaralarından Hizmet Merkezimize başvurabilirsiniz.
- Ürünü aldığınızda Garanti Belgesini kurulumda onaylattırınız.

Yetkili Servis Birimlerimiz:

ŞEHİR	FİRMA İSMİ	ADRES	TEL. NO.
ADANA	V&R ISI SİSTEMLERİ	SÜMER MAH. 6983.SOK. GÜLBEN APT.NO: 5/A SEYHAN	0322 228 60 61
ADANA	START KLİMA	BARAJ YOLU 2.5 DURAK YENİCELİ APT. ALTI NO:2 /B SEYHAN-ADANA	0322 458 57 60
ADANA	ISI TEK ISITMA	REŞATBEY MAH.ADALET CAD.ADALET APT. ZEMİN KAT NO:26/B	0322 458 36 50
ADİYAMAN	ÇÖZÜM TEKNİK	MEHMET AKİF MAH. HAYDAR EFENDİ CAD. 55 A MERKEZ/ADİYAMAN	0416 214 11 84
AĞRI	HASTEKNİK	NEVZAT GÜNGÖR CAD. NO:39 AĞRI	0472 215 43 07
AKSARAY	ADA TEKNİK	BÜYÜK BÖLCEK MAH. BÜYÜK BÖLCEK CAD. SARAY EKMEK KARŞISI YAŞAR APARTMANI 65/F	0535 960 6275
AMASYA	ŞAHİNOĞLU ISI TEKNİK	HARMANLAR MAH.KAŞIF MERCAN CAD. NO:1/A	0358 514 13 44
ANKARA	TAYF ELEKTRO TEKNİK	İÇ CEBECİ TELLİ KAYA SOK. 14/B. ANKARA	0312-319-55-64
ANKARA	ISITEK ISITMA SİSTEMLERİ	KÜLTÜR MAH. ATAÇ 2 SOKAK 54 D YENİŞEHİR MAH. ÇANKAYA - ANKARA	0312 361 62 23
ANKARA	HANLAR ENERJİ	MEYVALI SOKAK 4-A ETLİK	0312 312 30 77
ANKARA	UYAR ELEKTRİK ELEKTRONİK	TÖREKENT MAH/SEMT 340 SK GENÇ ULUÇINAR, GENÇ ULUÇINAR SİTESİ 2 A SINCAN/ANKARA	0312 267 00 70
ANKARA	SAYDAM TEKNİK	GAZİOSMANPAŞA MAH.380 SOK.NO:23/B GÖLBAŞI /ANKARA	0312 484 82 80
ANKARA	ERTERM MÜHENDİSLİK	ETLİK MAH 6 YOL SOK. 6/ B ETLİK ANKARA	0312 581 35 81
ANTALYA	ÖZ UĞUR ISITMA	MEYDAN KAVAĞI MAH.ŞEHİTLER CAD PERGE EVLERİ B BLOK NO:23/B MURATPAŞA ANTALYA	0242 311 21 13+12+14
ARDAHAN	YILDIRIM ELEK. VE BOBİNAJ	ATATÜRK CD. NO:69 ARDAHAN	0478 211 28 58
BALIKESİR	ALFA TEKNİK	ORUĞGAZİ MAH.BİRGİ SK.HUZUR APARTMANI22 AA KARESİ/BALIKESİR	0266 245 42 45
BALIKESİR	ÇAKAR TEKNİK	ORUĞGAZİ M.BİRGİ S. No:49/A MERKEZ/BALIKESİR	0266 244 55 17
BATMAN	ESBUR MAK.	FATİH MAH. MUHAMMETD İKBAL CAD. NO: 123	0488-212 43 40
BARTIN	ÇAĞLAYAN ELEKTRİK	ORTA MAH. HENDEK YANI CAD. NO:2-4 İÇ KAPI NO:1 MERKEZ BARTIN	0532 387 34 67
BAYBURT	YILDAŞ ELEKT. LTD	TUZCUZADE MAH.OSMAN OKUTMUŞ CAD.No:12/A BAYBURT	0458 211 91 58
BİTLİS	DESA ELEKTİRİK	SAHİL OFİS NO:25/A TATVAN BİTLİS	0434 827 40 11
BURSA	YENİÇAĞ ELEKTRİK	ALAADDİN BEY MAH. 639. SOK NO:2-B NİLÜFER BURSA	0224 443 64 29
BURSA	BRUNESS TEKNİK	GAZCILAR CAD. NO:54/2 OSMANGAZİ-BURSA	0224 273 30 10
BURSA	MESUT ELEKTİRİK	CUMHURİYET MAH.ŞEHİT ÜSTTEĞMEN MESUT BEYAZIT CAD.YASEMEN SİTESİ NO:17/A NİLÜFER	0224 452 40 41
BURSA	ELTEST ELEK. ISI SİS.	ALLATINBEY MH. 635.SK.NİLÜFER TİCARET MERKEZİ 2.BÖLGE OTOMASYON PLAZA NO:39 NİLİFER BURSA	0224 232 33 33
ÇANAKKALE	BOZKIR EV ALT. SERVİS	İSMETPAŞA MAH. BİRALANŞEFİK CAD. NO :33 -A MERKEZ ÇANAKKALE	0286 213 37 99
ÇORLU	EREN BRÜLÖR	ŞEYH SİNAN MAH. ÖĞRETMENEVLER CAD. KIVANÇ YAPI KOOPA BLOK NO:12 ÇORLU - TEKİRDAĞ	0282 651 79 71
ÇORUM	DAHİ TEKNİK	KALE MAH. ŞEYHEYÜB SOK. NO:17 /C ÇORUM - MERKEZ	0364 226 30 12
DENİZLİ	ESEN TEKNİK	İSTİKLAL MAH ZÜBEYDE HANIM CD NO 40/A DENİZLİ	0258 212 20 40
DİYARBAKIR	AKARSU TEKNİK	PEYAS MH.KAYAPINAR CD.ALKAN FİDAN SİT. D/BLOK NO:11 / DİYARBAKIR	0532 275 58 17
DİYARBAKIR	AZKAR	PEYAS MAH FIRAT BULV BİRLİKKENT KOOP. B BLOK 13/ DİYARBAKIR	0412 238 17 33
DİYARBAKIR	DİYARBAKIR TEKNİK	SELAHATTİN EYYUBİ MAH. 334 SK. 3 1 BAĞLAR/DİYARBAKIR	0412 237 76 63
DİYARBAKIR	DOĞRU TEKNİK	PEYAS MAH.492.SOK.MIZRAK 24 APT.ALTİ NO:3/G GAZİLER/KAYAPINAR/DİYARBAKIR	0412 251 30 31
DÜZCE	AKAR TEKNİK	ULUCAMİİ MAH.DÜZCE.CAD. NO:14 DÜZCE ÇİLİMLİ	0380 681 79 19

ŞEHİR	FİRMA İSMİ	ADRES	TEL. NO.
EDİRNE	UZMAN TEKNİK	ŞÜKRÜ PAŞA MAH. MİTHAT VARDAR CAD. EPA APT. NO:3 MERKEZ / EDİRNE	0284 235 30 60
ELAZIĞ	DUMAN TEKNİK	RİZAHIYE MAH. KIBRIS ŞHT. MEHT HÜSNÜ CAD. NO:36-B ELAZIĞ	0424 218 77 67
ELAZIĞ	MUTU TEKNİK	ABDULH PAŞA MAH. 275. SOK.NO:19-1 ELAZIĞ	0424 238 80 47
ERZİNCAN	ÜNFA TİCARET	KARAAĞAÇ MAH. 784 SK. 55 MERKEZ/ERZİNCAN	0446 214 15 25
ERZİNCAN	FIRAT TEKNİK	MERKEZ ÇARŞISI 5.SOK. NO:63 MERKEZ -ERZİNCAN	0446 224 44 45 -46
ERZİNCAN	SEZGİN TEKNİK	İNÖNÜ MAH. 5. SOK. NO:50 İÇ KAPI NO:3 MERKEZ ERZİNCAN	0535 922 37 50
ERZURUM	TEKNİK ISITMA	GEZMAH.KAZIM KARABEKİR CAD.NO:12 YAKUTİYE/ERZURUM	0533 307 55 01
ERZURUM	HAN-MAK ISI	ALPARSLAN TÜRKŞ BULVARI BİLGE APT. ALTI NO:6 - YILDIZKENT - ERZURUM	0442 342 58 69
ESKİŞEHİR	AKGÜN TEKNİK	KURTULUŞ MAH. ÜÇTOP SOK. NO:19-B ESKİŞEHİR	0222 221 86 50
GAZİANTEP	GÜR ISI	FATİHSULTAN MAH.ESKİ KARKAMIŞ CAD.NO:10/C NİZİP GAZİANTEP	0342 517 23 93
GAZİANTEP	KALENDER TEKNİK	GAZİ MAH. MİLLİ EGEMENLİK BULV. NO:41/B - ŞEHİTKAMİL- GAZİANTEP	0342 321 10 69
HATAY	AREZ TEKNİK	SÜMERLER MH. ŞÜKRÜ GÜÇLÜ CD. KURTULUŞ APT. NO:6 DEFNE/HATAY	0326 223 87 42
İSTANBUL	ERKA TEKNİK	HALKALI MERKEZ MAH. ELMAS SOK 24 2 KÜÇÜKCEKMECE / İSTANBUL	0212 495 36 26
İSTANBUL	HAZEY ISI	ATALAR MAH.ZEYTİNLİK CAD.ATKI SOK.POLAT APT.NO:2/A ATALAR/KARTAL/İSTANBUL	0216- 517 24 29-30
İSTANBUL	ELMAK	MERKEZ MH. FATİH CD. MUŞTU SK. NO:2 - YENİBOSNA	0212 639 92 01 0212 639 72 13
İSTANBUL	AS ISI	FEYZULLAH CAD. TOLGA SOK. NO:7/A KARACA APT. - MALTEPE-İST.	0216-459 19 49
İSTANBUL	SER-GAZ	YENİDOĞAN MAH. UFUK CAD. NO:89 SANCAKTEPE/İSTANBUL	0216 6417399
İSTANBUL	ONUR İNŞ.MAK.LTD.ŞTİ	GÜLBAHAR MAH. CEMAL SURURİ SOK. NO:34/AMECİDİYEKÖY	0212 211 92 66
İSTANBUL	İSTANBUL BRULÖR	GÖZTEPE MH. ÖZLEM SK. NO: 2/2 BAĞCILAR/İST.	0212 446 92 66
İZMİR	BÜTES ISI	YENİŞEHİR MAH. 1442 SK. NO:1 TESİSAT İŞ MERKEZİ KONAK-İZMİR	0232 449 0783
İZMİR	ISI TEKNİK	DEMİRKÖPRÜ MAH. 6205 SOK. NO:4 D-4 KARŞIYAKA İZMİR	0232 422 22 85
İZMİR	YILDIRIM ELEKTRİK	DONANMACI MAH. 1735 SOK. NO: 8/B KARŞIYAKA - İZMİR	0232 369 47 06
İZMİR	EMKA ELEKTRİK	YENİŞEHİR MH. GAZİ MUSTAFA KEMAL BULV. DERYA SK. NO:9/A İZMİR	0262-332 02 50
K.MARAŞ	TÜRKMEN TEKNİK	HAYRULLAH MAH.SANDALZADE BULVARI 15TEMmuz APT.NO:23/A K.MARAŞ/ONİKİŞUBAT	0344 224 24 29
KARABÜK	TARIK TEKNİK	YEŞİL MAH.TAŞKENTCAD.FAZİLET SİT.NO:61-I KARABÜK	0370 412 75 68
KARAMAN	KARTEK ISITMA	SEKİÇŞİME MAH.AHMET HİLMİ BİRAND CAD.26 A KARAMAN	0338 213 88 98
KARS	BAŞAK TESİSAT	YUSUFPAŞA MAH.OLGUN SOK.NO:34 KARS	0474 212 64 65
KASTAMONU	ÖZTÜRKLER MÜHENDİSLİK	CANDAROĞULLARI MAH.ALPARSLAN TÜRKŞ BLV.ALTIN BULUT 43B MERKEZ KASTAMONU	0543 831 66 56
KASTAMONU	ÖZFER TEKNİK	AKTEKKE MAH.BAKİMEVİ CAD.YAŞAM YAPI KOOPANO:31İÇKAPINO:1MERKEZ/KASTAMONU	0506 141 29 23
KASTAMONU	UZMANLAR TEKNİK	AKTEKKE MAH. FAKÜLTE SOK. NO:6 /B MERKEZ - KASTAMONU	0366 215 37 05
KAYSERİ	ERTEK ERCİYES	KÜÇÜK ALİ MAH. KARTAL BULV. 25B MELİKGAZİ KAYSERİ	0352 330 00 33
KAYSERİ	İDEAL ISI	FATİH MAH. AHMETPAŞA CAD. NO:60/A KOCASINAN KAYSERİ	0352 220 34 44
KIRKLARELİ	MUTLU ISITMA SOĞUT.	KARAKAŞ MAH. FEVZİ ÇAKMAK FULV. IŞIKLAR APT. KAT:1 NO:29/1 KIRKLARELİ	0288 214 67 66
KIRŞEHİR	AYYILDIZ FIRIN	MEDRESE MAH. VALİMMİTHATSAYLAM CAD. YUSUF EROL SİTESİ A BLOK 11/A MERKEZ	0386 212 81 85

ŞEHİR	FİRMA İSMİ	ADRES	TEL. NO.
KIRIKKALE	DEMİRCİOĞLU İKLİMLENDİRME	YENİDOĞAN MAH. B.HAYRETTİN CAD. 3 A MERKEZ/KIRIKKALE	0318 225 31 05
KOCAELİ	RBR ISI	EMEKMAH.21/1SOK.NO:4AÇAYIROVA/KOCAELİ	0530 730 83 64
KOCAELİ	CANGAZ ISITMA	GÜZELLER MH.901/1 SK. NO:6 / C KOCAELİ/GEBZE	0553 749 93 88
KONYA	UZMAN TEKNİK	FEVZİÇAKMAK MH 10682 SK NO:6 AYKENT SAN.SIT KARATAY / KONYA	0332 246 26 27
KÜTAHYA	ARMAĞAN ELEKTRİK	LALA HÜSEYİN PAŞA MAH. KIBRIS CAD 98/E KÜTAHYA	0274 224 91 98
MALATYA	ÖMER BİNGÖL ISI CİHAZLARI	AKPINAR MAH DIŞPINAK SOKAK DEMİRCİGİL APT ALTI 19/B BATTALGAZİ	0422 336 58 57
MALATYA	ÖZ STAR ELEKTRİK	ASLANBEY MAH. HALEP CAD. 101/B BATTALGAZİ - MALATYA	0422 321 76 23
MARDİN	ŞİMAL ISITMA	BARIŞ CAD. DÜNDAR APARTMANI ALTI NO:2 ARTTUKLU MARDİN	0482 212 63 52
MERSİN	YILDIZ ISITMA SOĞITMA	BARBAROS MH. BARBAROS BUL. ERİNÇ APT. NO:43/A YENİŞEHİR/MERSİN	0324 328 67 77
MERSİN	ISI TEKNİK	BAHÇE MAH.126.CAD.BURHAN FELEK CAD.NO:42/D AKDENİZ/MERSİN	0324 337 19 59
NİĞDE	TEKSİN ISITMA	A.KAYABAŞI MAH. ÖKSÜZOĞLU APT. ALTI 52 MERKEZ/ NİĞDE	0388 233 81 76
NEVŞEHİR	ARIÖZ MÜHENDİSLİK.	İBRAHİMPAŞA MAH. ESKİ SANAYİ MEYDANI. 3.CAD. NO:13 MERKEZ NEVŞEHİR	0384 212 28 18
ORDU	AKDENİZ TEKNİK	YENİ MH.329 NOLU SK.NO:42 ALTINORDU -ORDU	0452 234 71 95
OSMANİYE	NANO TEKNOLOJİ	RAUFBEY MAH. ALPARSLAN TÜRKŞ CAD. GÖRGÜCÜLER SİTESİ C BLOK NO:99 OSMANİYE	0328 812 94 22
RİZE	AKMANLAR TEKNİK	EKREM ORHAN MAH. CUMHURİYET CADDESİ TÜRkteLEKOM YANI GÜVERCİN SK. 11/B	0464 214 06 51
SAKARYA	TUNA TEKNİK	TABAKHANE MAH.DEĞİRMEN CAD. 4039 SK NO :1 ERENLER / SAKARYA	0533 489 61 90
SAMSUN	ŞEN BOBİNAJ	EMİREFENDİ MAH. KATIP SOK. 5 BAFRA/SAMSUN	0362 543 37 87
SAMSUN	ISI-MAK SERVİS HİZMETLER	İSTASYON MAH. ENGİN SOK. NO:10 /B SAMSUN	0362 231 50 27
SİİRT	ÇAKMAKÇILAR ISITMA SOĞ.	BAHÇELİEVLER MH. NURİBAYAM CD. DANIŞ APT. ALTI NO:14/A MERKEZ-SİİRT	0484 223 14 04
ŞANLIURFA	BAĞDATLI ELEKTRİK	KAMBERİYE MAH MELİK ÇAPAR CAD 24 A 1 HALİLİYE/ŞANLIURFA	0553 388 72 85
SİVAS	ÇAĞDAŞ SOĞUTMA	MEHMET AKİF ERSOY MAH 49-37. SOKAK NO : 16 /A MERKEZ -SİVAS 1778276871	0346 225 08 11
TOKAT	ALABAY ISI TEKNİK	600 EVLER MAH. VALİ AYHAN ÇEVİK CAD 1 MERKEZ/TOKAT	0356 213 10 65
TRABZON	ŞAFAK TİCARET	İSKENDER PAŞA MAH. İDEAL SK. NO:8/B- MERKEZ- TRABZON	0462 321 30 42
UŞAK	AS TEKNİK	DURAK MH. ŞEHİT İZZET KARAÇELİK SOKAK. NO:4/A MERKEZ UŞAK	0276 224 66 26
VAN	ECOTECH MAK. ISITMA	ALİ PAŞA MAH.İLLER BANKASI 1.SOK UĞUR APT. ALTI NO:25 İPEKYOLU - VAN	0432 216 14 94
YOZGAT	ÇELİK ISI MARKET	YENİ CAMİ MAH.HASTANE CAD.S.SIRRI APT.ALTİ A BLOK NO:5 MERKEZ YOZGAT	0354 217 89 45

