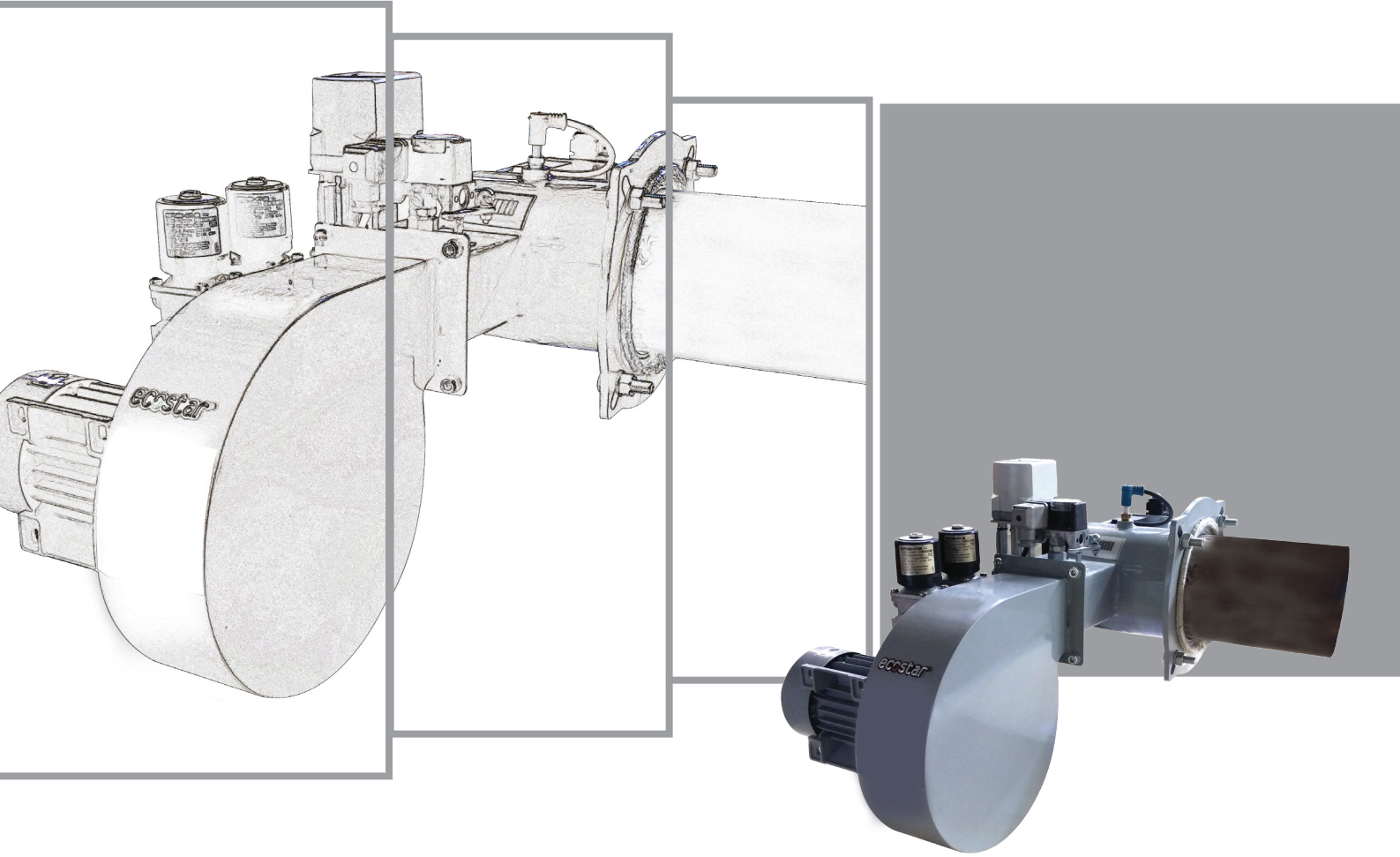


ecostar

COMBUSTION SYSTEMS



GAZORAM



GAZORAM brülörleri nozül karışimli brülörler olup endüstriyel direkt ısıtma fırınlar ve kurutma uygulamalarında kullanılmaktadır. Bu fırınların yanma odasında genelde dengelenmiş basınç olup, geniş çalışma aralıklı brülörlere ihtiyaç duymaktadır. GAZORAM brülörler basit çalışma mantığına sahiptirler ve farklı montaj seçenekleri ile birçok uygulamaya kolaylıkla adapte olabilmektedirler. Gazoram brülörleri, 21-50 mbar aralığındaki gaz basıncında çalışmaktadır.

TEKNİK ÖZELLİKLER

- Geniş modülasyon aralığında çalışma
- 5- 1160 kW aralığında 7 farklı kapasite seçeneği
- Doğalgaz ve LPG ile çalışma
- İyonizasyon veya fotosel (opsiyonel) ile alev kontrolü
- Sahip olduğu tasarım ile kolay montaj ve demontaj imkânı
- İşletme ve bakım kolaylığı



KULLANIM ALANLARI

Dengelenmiş "0" basınç veya vakum altına çalışan, uygulamalar için tasarlanmıştır.

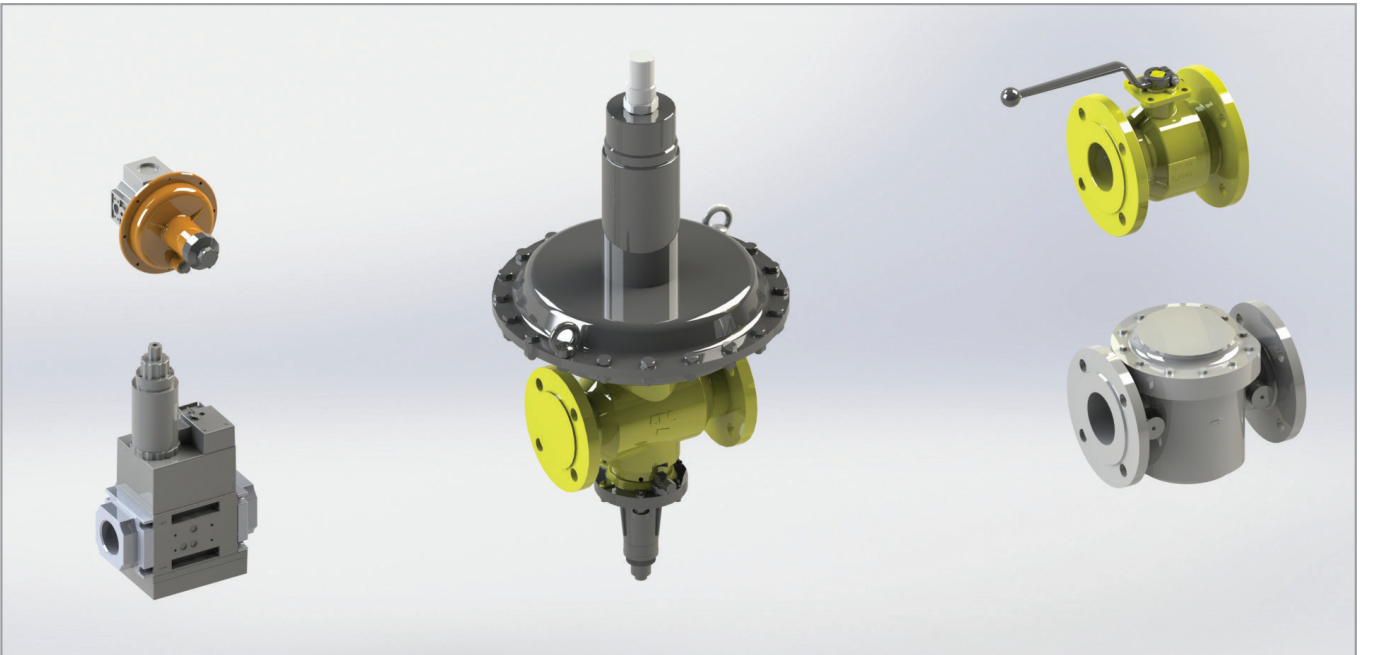
Tekstil makinaları, baskı makinaları ve çeşitli kurutma uygulamalarında kullanılmaktadırlar. Kurutma makinalarında direkt yakmalı sistem ile sıcaklıklar daha hassas ayarlanabilmektedir ve kabin içi sıcaklıklar hızlı biçimde istenilen seviyeye getirilerek, kumaş geçirme hızları yükseltilebilmektedir.

GAZORAM proses brülörleri yalnızca yeni makinalar ile değil, aynı zamanda kızgın yağ ve buhar ile çalışan ram-kurutmalarının dönüşümlerinde de kullanılmaktadır. Bu dönüşümler ile indirekt ısıtmadaki yakıt sarfiyatı azalmakta ve enerji tasarrufu sağlanmaktadır.

- Tekstil makinaları
- Baskı makinaları
- Yakma fırınları
- Dolaylı hava ısıtma
- Tekstil kurutma
- Gıda işleme/pişirme
- Tavlama
- Alüminyum homojenleştirme
- Kızgın yağ ve buhar ile çalışan ram-kurutmalarının dönüşümlerinde

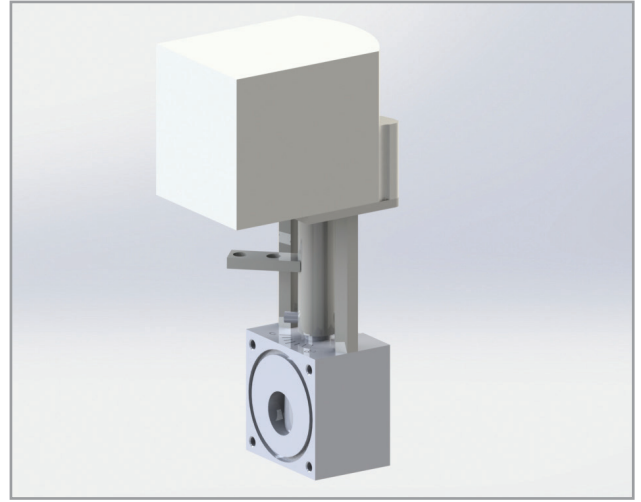
OPSİYONEL AKSESUARLAR

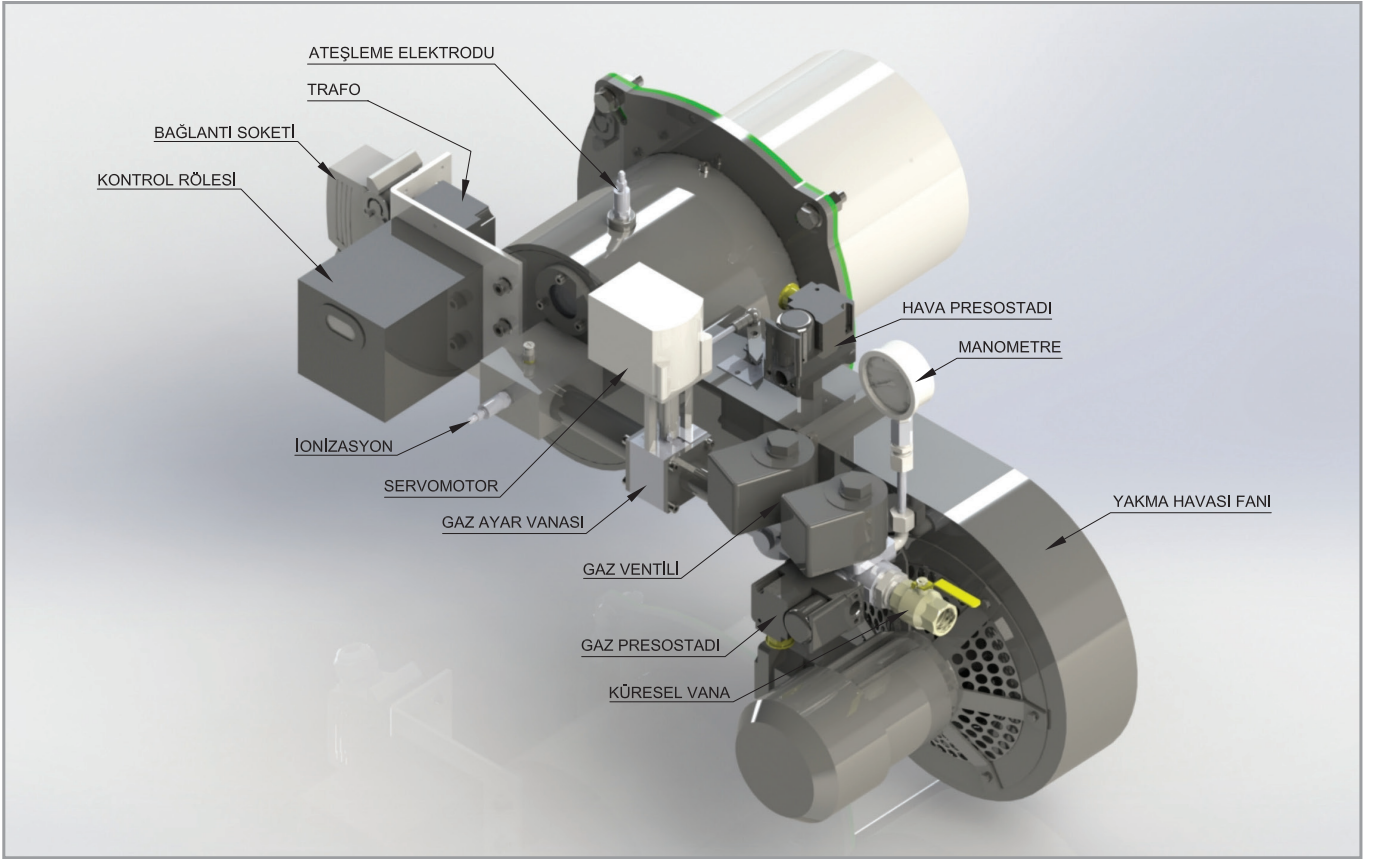
- **Gaz yolu ekipmanları:** Gazoram brülör kapasitesine uygun olarak tasarlanmış montajlı gaz yolu ekipmanlarıdır.



STANDART EKİPMANLAR

- **Elektromanyetik emniyet ve işletme ventili:** Brülörün tam emniyetli çalışmasını sağlayan elektromanyetik ventildir.
- **Servomotorlu hava/yakıt ayarı:** Mekanik oransal olarak çalışan klapeler ile hassas hava yakıt ayarı sağlanır.
- **Kontrol Rölesi:** Güvenli yanma kontrolü sağlar.
- **Gaz Prosestadi:** İşletme ventili üzerinde bulunan gaz prosestadi, gaz basıncını kontrol ederek; sistemde oluşacak basınç düşmelerinden dolayı meydana gelebilecek problemleri engeller.
- **Hava Prosestadi:** Güvenli yanmayı sağlamak amacıyla gerekli minimum yakma havasının varlığını kontrol ederek emniyeti sağlar.
- **İyonizasyon:** Güvenli yanma için alev kontrolü sağlar.
- **Manometre:** Yakma ayarlarının uygun yapılmasında ve gaz basıncının ölçülmesini sağlar.
- **Küresel Gaz Kapatma Vanası:** Emniyet ve bakım amaçlı gazı kesmeyi sağlar.





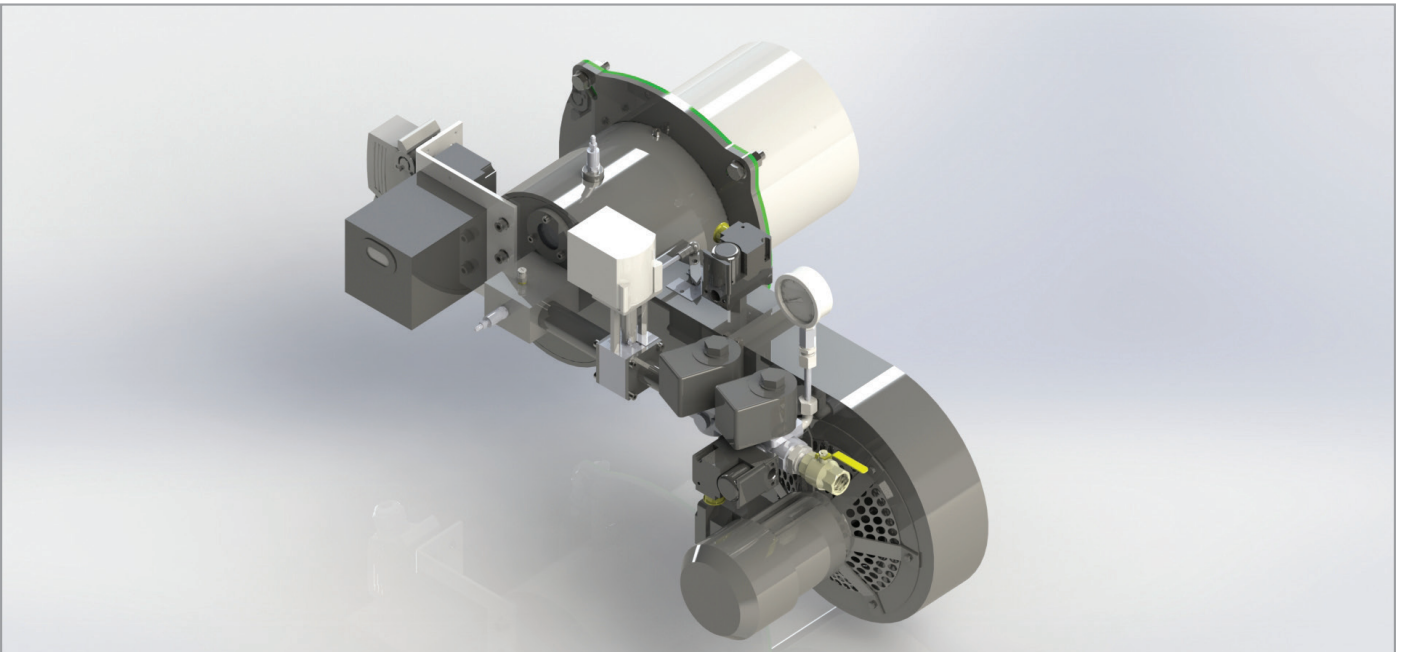
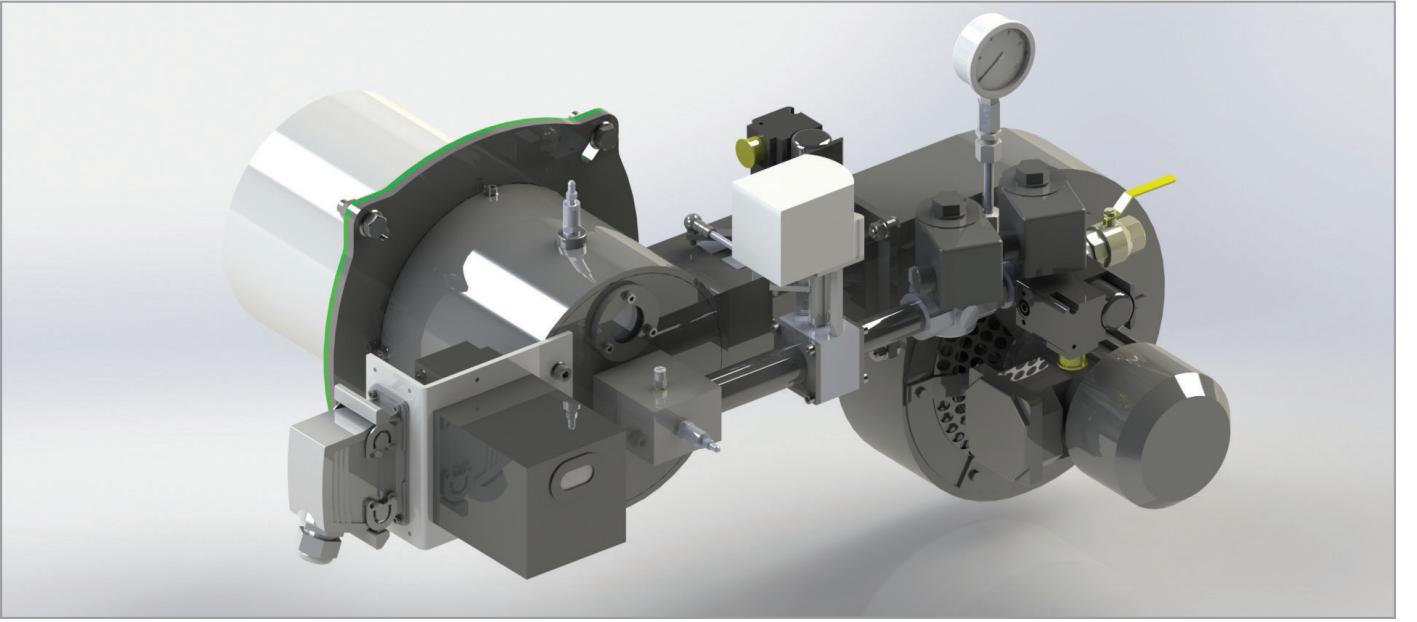
KAPASİTE TABLOLARI

BRÜLÖR TİPİ	BRÜLÖR KAPASİTESİ		BRÜLÖR KAPASİTESİ		DOĞAL GAZ TÜKETİMİ		50 Hz te GERİLİM
	Min. kcal/h	Max. kcal/h	Min. kW	Max. kW	Min. Nm ³ /h	Max. Nm ³ /h	
GRM 15	4.500	150.000	5,18	174,42	0,54	18,18	1N 230/3N 400
GRM 30	8.500	300.000	9,88	348,84	1,03	36,36	1N 230/3N 400
GRM 40	11.500	400.000	13,33	465,12	1,39	48,48	1N 230/3N 400
GRM 60	15.000	550.000	17,44	639,53	1,82	66,67	1N 230/3N 400
GRM 70	20.000	700.000	23,21	814,11	2,42	84,85	1N 230/3N 400
GRM 80	21.500	750.000	25,03	872,09	2,61	90,91	1N 230/3N 400
GRM 100	28.500	1.000.000	33,19	1162,79	3,46	121,21	1N 230/3N 400

Kapasite tablosunda belirtilmeyen farklı kapasite değerleri için satış departmanı ile iletişime geçiniz.

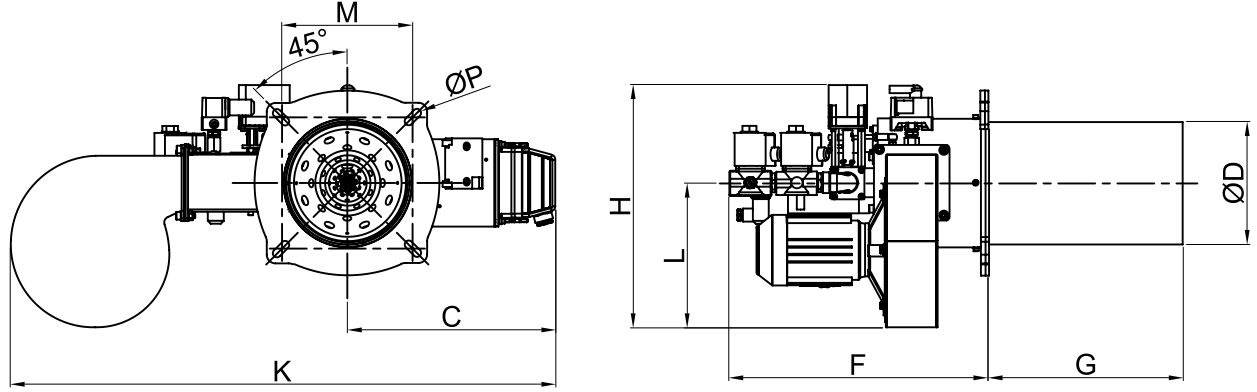
ÇALIŞMA PRENSİBİ

GAZORAM proses hava ısıtma uygulamaları için tasarlanmıştır. Standart olarak sahip olduğu servomotorlu mekanik oransal hava/yakıt ayar imkanı ile hassas olarak geniş kapasite aralığında çalışma imkanı sağlar. Sahip olduğu özel yanma başlığı tasarımı ile kısa stabil bir alev formuna sahiptir. Prosesse özel sahip olduğu tasarım ile yüksek verimli yanma ile enerji tasarrufu sağlar.

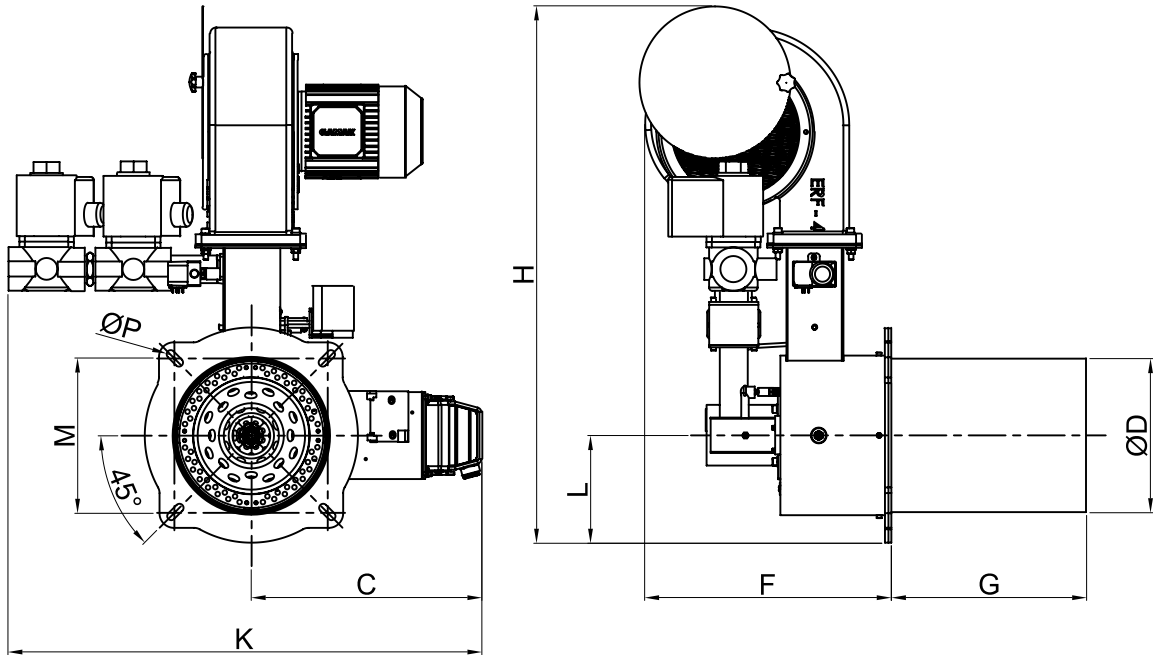


BRÜLÖR BOYUTLARI

GRM 15 -GRM 30



GRM 40 -GRM 60 - GRM 70 - GRM 80 - GRM 100



	ØD	G	H	L	F	C	K	M	ØP
GRM 15	158	200	420	260	450	350	900	185	R7x34
GRM 30	210	200	420	250	450	360	950	225	R7x34
GRM 40	210	200	420	250	450	360	950	225	R7x34
GRM 60	263	200	950	185	450	400	820	265	R7x34
GRM 70	263	200	950	185	450	400	820	265	R7x34
GRM 80	263	200	950	185	450	400	820	265	R7x34
GRM 100	308	200	1150	200	500	450	900	305	R7x34

*ÖZEL G BOYLARI İÇİN SATIŞ BİRİMİ İLE İLETİŞİME GEÇİNİZ.



TERMO ISI SİSTEMLERİ TİC. VE SAN. A.Ş.

MERKEZ

Adres: Esentepe Mah. Milangaz Cad. No: 75 Kat: 3
Monumento Plaza Kartal / İSTANBUL
Tel. : +90 216 442 93 00 (pbx) Fax. : +90 216 370 45 03
Mail : info@ecostar.com.tr
Web : www.ecostar.com.tr

FABRİKA

Adres: Türkgücü OSB Bülent Ecevit Bulvarı No: 11
Çorlu / Tekirdağ / Türkiye
Tel. : +90 282 685 44 80/81

Güncelleme ve basım tarihi: Eylül 2021

** Firmamız ürünler üzerinde ve ürünlere ait dokümanlarda iyileştirme amacıyla değişiklik yapma hakkını saklı tutar. Bu sebeple, bu broşür/katalog teknik özelliklere ilişkin bir taahhüt teşkil etmez. Termo Isı Sistemleri Tic. ve San. A.Ş. izni olmadan veriler kullanılamaz ve çoğaltılamaz