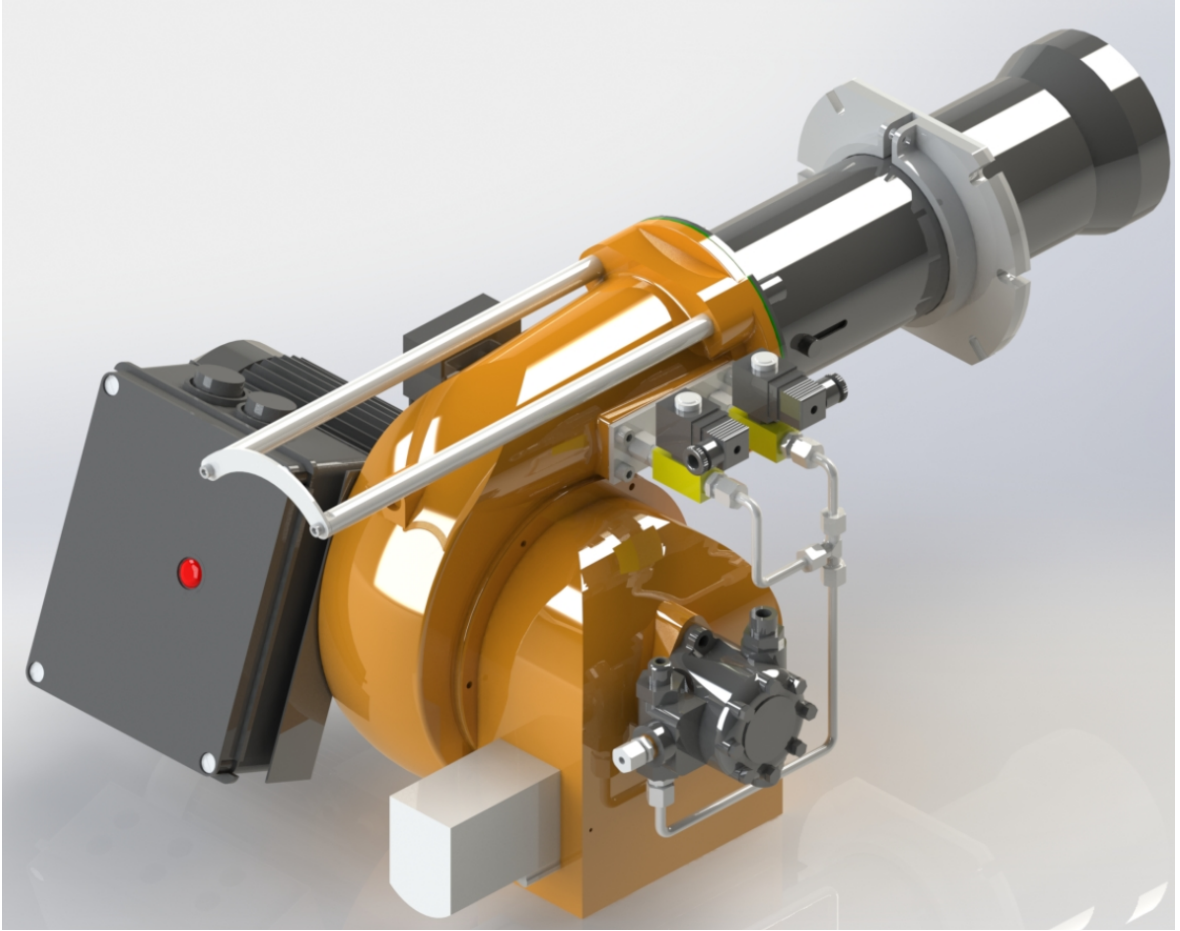


# MONOBLOK MOTORİN BRÜLÖRLERİ KURULUM, KULLANMA VE BAKIM TALİMATI

BİR KADEMELİ, İKİ KADEMELİ VE ORANSAL İŞLETİM



ECO 1  
ECO 2  
ECO 30  
ECO 45



**SAYIN KULLANICIMIZ,**

**ECOSTAR ECO 1, ECO 2, ECO 30, ECO 45 Motorin** brülörleri en son teknik buluşlar ve emniyet kurallarına göre hazırlanıp imal edilmiştir. Bu bağlamda kullanım kolaylığına da özen gösterilmiştir.

Cihazın maksimum emniyetle, ekonomik ve çevreyi gözeten bir biçimde kullanılabilmesi için emniyet ile ilgili uyarıları ve kullanma kılavuzunu dikkate almanızı tavsiye ederiz.

Eğer kılavuzda açıklanmamış ya da anlaşılmayan bir konu ile karşılaşırsanız lütfen satış sonrası hizmetler departmanımız ile irtibata geçiniz.

ECOSTAR markasını seçtiğinizden dolayı siz değerli müşterimize teşekkür ederiz.

Ecostar Motorin Brülörleri TS EN 267 standartlarına uygun olarak üretilmiştir.



Bu kullanma talimatı brülörün ayrılmaz bir parçasıdır, plastik dosya içerisinde muhafaza edilip kazan dairesinde görülebilecek bir yere asılmalıdır.

## İÇİNDEKİLER

1. UYARILAR .....	3
1.1. Uyarı Sembolleri ve Açıklamaları .....	3
1.2. Genel Güvenlik Kuralları .....	4
2. GARANTİ ŞARTLARI .....	6
2.1. Garanti Kapsamı Dışında Kalan Şartlar .....	6
3. BRÜLÖR GENEL ÖZELLİKLERİ .....	7
3.1. Brülör Kullanım Amacı ve Sınırlamalar .....	7
3.2. Kod Anahtarı .....	7
3.3. Brülör Bileşenleri.....	9
4. ATIK GAZ VE ISITMA SUYU ŞEMASI .....	23
5. TEKNİK VERİLER.....	24
5.1. Kapasite ve Teknik Veriler Tablosu .....	24
5.2. Karşı Basınç Diyagramları .....	25
5.3. Dış Ölçüler .....	27
5.4. Alev Boyu ve Alev Çapı Diyagramı.....	28
5.5. Ses Seviyesi .....	28
6. BRÜLÖR TAŞIMA BİLGİSİ .....	28
7. MONTAJ.....	30
7.1. Brülör Montaj Resmi .....	30
7.2. Tersinir alevli ön aynalı kazanlarda.....	31
7.3. Silindirik (düz alevli) kazanlarda.....	31
8. DEVREYE ALMA .....	32
8.1. Devreye Almadan Önce .....	32
8.2. Genel Kontroller .....	32
8.3. Yakma Ayarı .....	33
8.4. Yakıt pompaları .....	33
8.5. Servomotor Ayarı .....	38
8.6. Emisyon Ölçümü .....	38
8.7. Program Rölesi .....	39
8.8. Motorin Brülörü Yakıt Ring Hattı .....	41
9. BAKIM .....	42
9.1. Haftalık Bakım .....	42
9.2. Aylık Bakım .....	42
9.3. Sezonluk Bakım.....	43
9.4. Bakım Amaçlı Demontaj Montaj Talimatı.....	44
10. PROBLEMLER İÇİN ÇÖZÜM ÖNERİLERİ .....	45
11. PERİYODİK BACA GAZI ÖLÇÜM PROTOKOLÜ .....	46
12. SATIŞ SONRASI HİZMETLER.....	47
13. NOTLAR .....	49

## 1. UYARILAR

### 1.1. Uyarı Sembolleri ve Açıklamaları

İşaretler	İşaret Anlamları
	Önemli bilgiler veya kullanımla ilgili faydalı ipuçları.
	Can ve mal açısından tehlikeli durumlara karşı uyarı.
	Elektrik gerilimine karşı uyarı.
	Ürün taşıma bilgisi.
	Elektrik motoru dönüş yönü
	Dik taşıyınız. Kırılacak eşya. Sudan koruyunuz.

## 1.2. Genel Güvenlik Kuralları

- Montaj ve demontaj, devreye alma, kullanma, kontrol, bakım ve tamir ile ilgili olan kişilerin gerekli eğitimi almış olması, yetkili olması, bu kitapçığın tamamını okumuş ve anlamış olması şarttır.
- Brülörün emniyetine zarar verebilecek değişiklikler kişi ve/veya kurumlar tarafından yapılamaz.
- Tüm bakım, devreye alma ve montaj çalışmalarının (yakma ayarı hariç) brülör çalıştırılmadan ve elektrik kesilerek yapılması gerekir. Bu kurallara uyulmadığı takdirde elektrik çarpmalarına, kontrol dışı alev oluşmasına ve böylece ağır bedeni zararlara, hatta ölüme yol açılabilir.
- Emniyet elemanları ile ilgili tamiratlar sadece üretici firma tarafından yapılmalıdır.
- Cihaz zihinsel özürlü olan kişiler, çocuklar, tecrübe ve bilgi eksikliği olan kişiler tarafından kesinlikle kullanılmamalıdır.
- Çocuklar cihazla oynamaları yönünde kontrol altında tutulmalıdır.
- Cihaz yanında kolay tutuşan ve patlayıcı maddeler bulundurulmamalıdır.
- Cihaz iyi havalandırılmış ortamda kullanılmalıdır. Ortamın havalandırma menfezlerinin kesit hesabı yapılmalıdır. Cihazın hava emiş kısmı kapanmayacak şekilde montajı yapılmalıdır.



Kazan dairesinde herhangi bir yanıcı madde bulundurmayın.



Eğer kazan dairesinde gürültü varsa kulaklık kullanın.



**Yangın veya diğer acil durumda;**

- Ana şalteri kapatınız.
- Duruma uygun önlemleri alın.



Brülör montajı tam ve talimatlara uygun yapılmalıdır. Vibrasyon brülöre ve bileşenlerine zarar verebilir.



Brülör çalıştığı sürece veya çalıştırmaya başlarken kazan kapağını kapalı tutun.



Baca gazı emisyon cihazı kullanarak yanma değerlerini doğru bir şekilde kontrol edin, bu ayarlamaları brülör minimumda, tam yükte ve ateşleme seviyesinde yapın.



Eğer gerekliyse fan motorunu kaldırmak için kemer veya kaldırma cihazı kullanın.



İlk çalıştırmada ve herhangi bir sebeple elektrik sisteminde veya motor kablosunda bir değişiklik yapıldıktan sonra fanın dönme yönü mutlaka yetkili servis tarafından kontrol edilmelidir.



6 aydan uzun süre devreye alınmamış veya çalıştırılmamış ürünlerde, servomotor hareketlendirilmeden önce;

Hava klapeleri ve yağ ayar regülatörlerinde, hareketsiz kalma ve yağ donmalarına karşı servomotor ve klape bağlantılarının boşa rahat çalışıp çalışmadıkları kontrol edilmelidir.



## BRÜLÖR MUHAFAZA ODASI

Brülör, mevcut yönetmeliklere uygun bir biçimde, minimum havalandırma ile mükemmel yanmayı sağlayacak seviyede yeterli olan bir alanda/dairede kurulmalıdır.

Brülör odası havalandırma kanalları, brülör fan giriş delikleri veya hava klapeleri herhangi bir sebeple asla engellenmemelidir, aksi takdirde;

a.Brülör odasında zehirli / patlayıcı gaz karışımlarının birikmesi,

b.Yetersiz hava ile yanmaya bağlı hem tehlikeli, hem ekonomik olmayan ve hem de çevresel kirliliğe yol açan çalışma ortamı ile sonuçlanır.

Brülör ürünü her daim korozyon ve boyalı yüzey deformasyonlarını önlemek adına yağmurdan, kardan ve dondan korunmalıdır.

Brülör odası temiz tutulmalı ve fanın içine çekilebilecek, brülör içini ve yanma havası kanallarını tıkayabilecek katı uçucu maddelerden arındırılmalıdır.

## 2. GARANTİ ŞARTLARI

ECOSTAR motorin brülörlerde kullanılan ana ve yardımcı malzemeler ile brülör bileşenleri tarafımızca açıklanan bakım, ayar, çalışma şartları ve ilgili mekanik, kimyasal ve ısı etkiler altında devreye alındığı tarihten itibaren **2 (iki)** yıl süre ile **TERMO ISI SİSTEMLERİ A.Ş.** garantisi altındadır.



Bu garanti şartı sadece cihaz(lar)ın yetkili servislerimiz tarafından devreye alınması ve bakımının yapılması durumunda geçerlidir.



Firmamız, ürün üzerinde ve ürüne ait tüm talimatlarda iyileştirme amacı ile değişiklik yapma hakkını saklı tutar.

### 2.1. Garanti Kapsamı Dışında Kalan Şartlar

- Montaj, işletmeye alma, kullanma ve bakım talimatlarında belirtilen müşteriye düşen sorumlulukların yerine getirilmemesinden kaynaklanan arızalar,
- Yetkili servislerin dışında devreye alma, tamir ve bakım yapılması halinde doğacak arızalar,
- Nakliye ve stoklama esnasında mamulün hasar görmesi durumu,
- Mamulün montaj safhasına kadar orijinal ambalajında muhafaza edilmemesi,
- Elektrik bağlantılarının doğru ve sağlam yapılmaması. Yanlış gerilim uygulanması, gerilim değişmelerinin sık tekrarlanması halinde oluşacak arızalar,
- Uygun yakıtın kullanılmaması, yakıtın yabancı maddeler ihtiva etmesi veya cihazın yakıtsız kullanılması halinde doğacak arızalar,
- Montaj ve işletme esnasında mamulün içine giren yabancı maddelerin meydana getireceği arızalar.
- Cihaz seçimlerinden doğacak hatalar,
- Doğal afetlerden zarar gören cihazlar,
- Garanti belgesi ibraz edilmeyen cihazlar,
- Yetkili satıcı veya servis firmasının kaşe ve imzası Garanti Belgesinde bulunmayan cihazlar,
- Garanti belgesi üzerinde tahrifat yapıldığı, mamul üzerindeki orijinal seri numarası bulunmayan cihazlar,  
Garanti kapsamına alınmazlar.
- Cihazın, müşteri sorumluluğunda taşınması sırasındaki riskler müşteriye aittir.
- Arızalarda kullanım hatasının bulunup bulunmadığı yetkili servis istasyonları, yetkili servis istasyonu bulunmaması durumunda yetkili satıcımız, bayimiz, temsilciliğimiz veya fabrikamız tarafından düzenlenen raporla belirlenir.
- Tüketiciler bu rapora ilişkin olarak bilirkişi tarafından tespit yapılması talebiyle ilgili tüketici sorunları hakem heyetine başvurabilir.

### 3. BRÜLÖR GENEL ÖZELLİKLERİ

ECOSTAR motorin brülörleri, 2,5 – 6 Cst (mm<sup>2</sup>/s) viskoziteye sahip yakıt ile, beyan edilen kapasite ve kazan basıncı aralıklarında ve nominal geriliminin -%15....+%10'unda çalışacakları şekilde tasarılmışlardır.

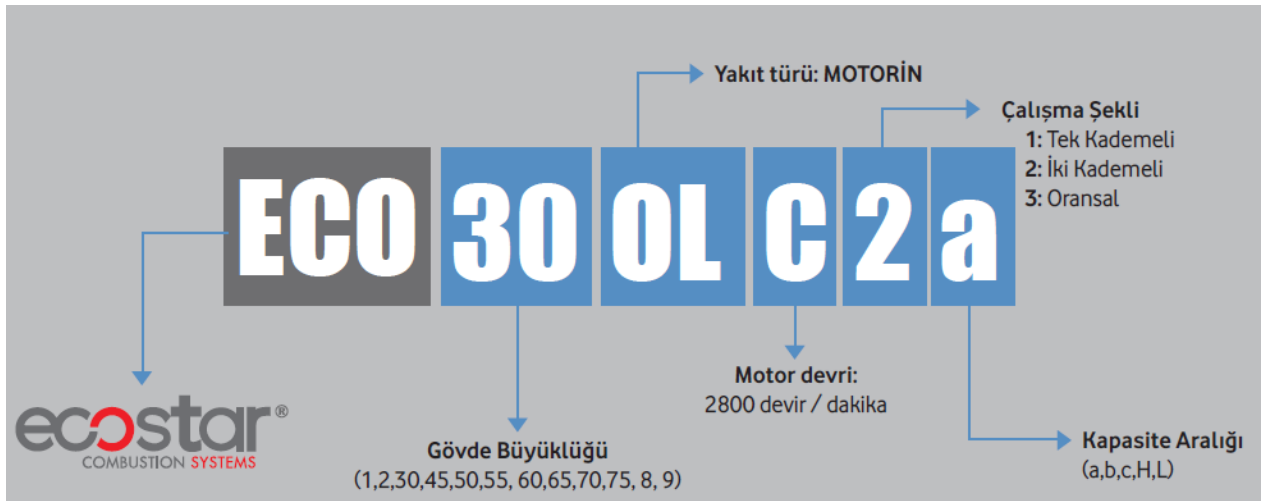
#### 3.1.Brülör Kullanım Amacı ve Sınırlamalar

- Bu ürün maksimum kapasitesine eşdeğer veya kapasite aralığının kapsadığı herhangi bir yük değerinde;
  - Sıcak su ve buhar kazanlarında,
  - Direkt ve endirekt sıcak hava üreteçlerinde,
  - 600 °C den düşük sıcaklık ile çalışan endüstriyel uygulamalarda,
  - -15 °C...+60 °C ortam sıcaklığı aralığında,
  - Modele uygun olarak 1N 230 VAC/3N 380VAC 50 Hz besleme gerilimi (-%15...+%10) değerlerinde,
  - Max. %95 bağıl nemde,
  - IP 40 koruma sınıfı ile uyumlu, iyi havalandırılmış açık ve kapalı mekânlarda,
  - Motorin ile çalışır.



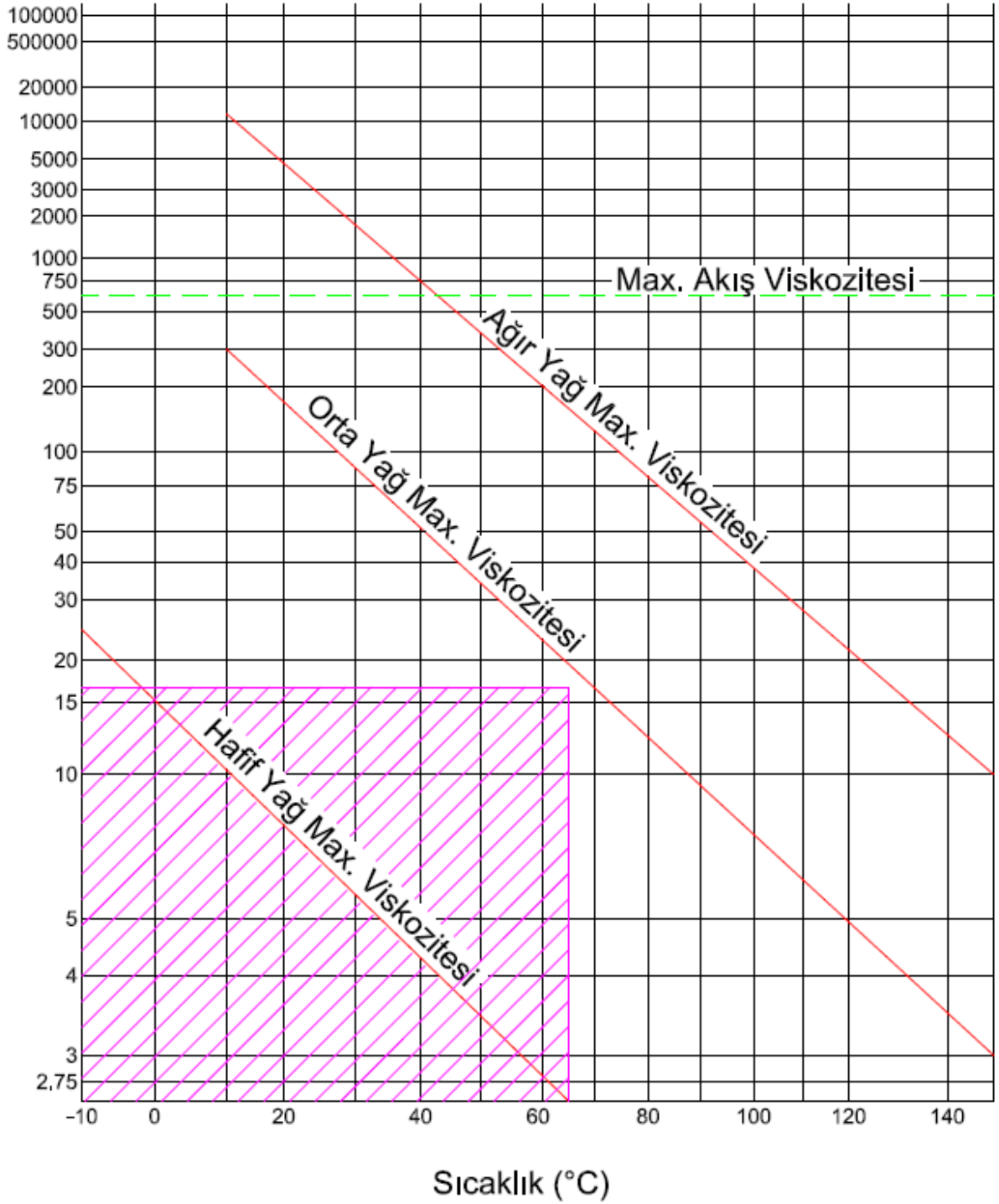
Bu cihaz asla açıkta alev verecek şekilde çalıştırılmamalıdır !

#### 3.2.Kod Anahtarı





c St



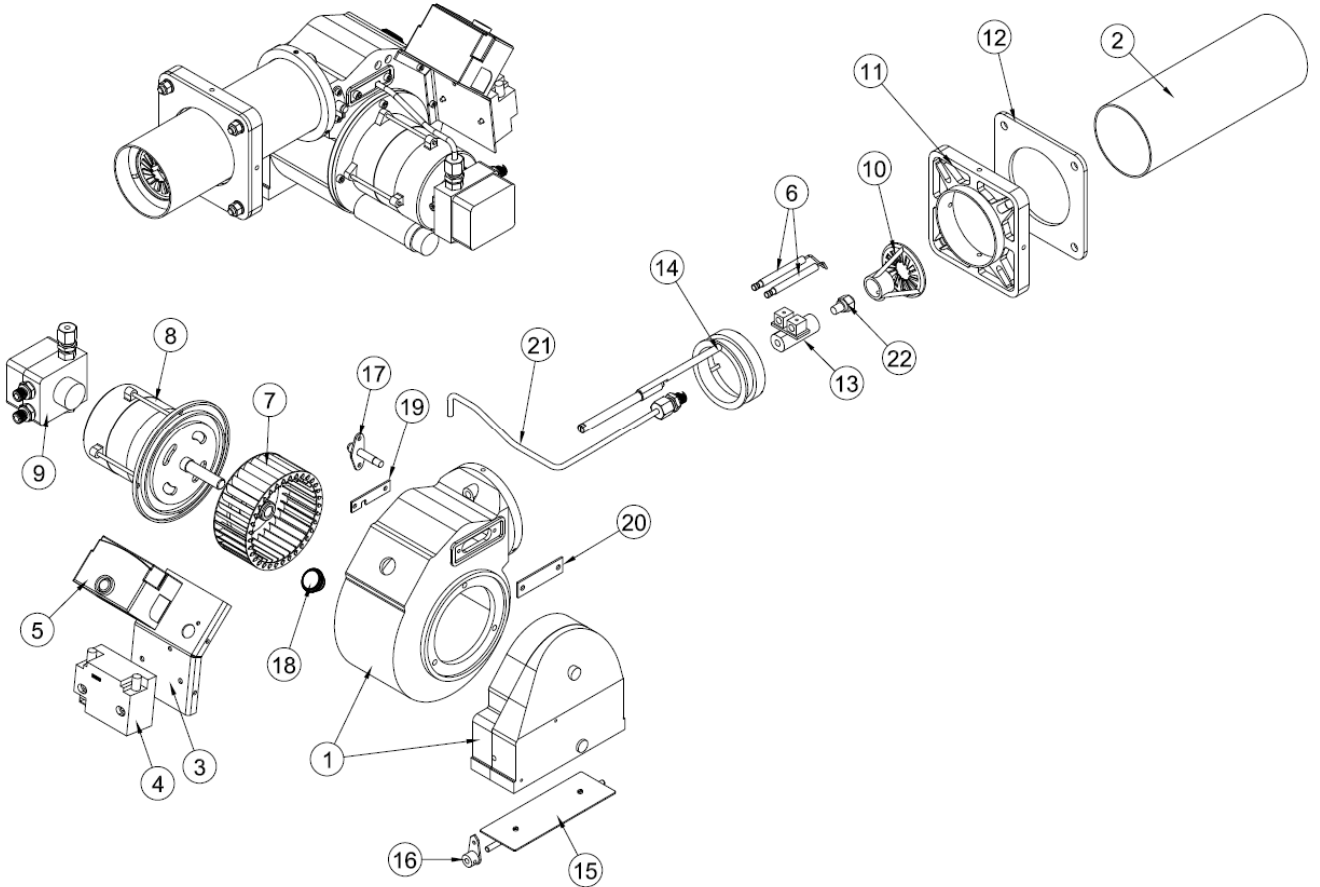
ECOSTAR motorin brülörlerinde kullanılan yakıtın, vizkoziteye bağlı sıcaklık değişimi



Çalışma Alanı

### 3.3.Brülör Bileşenleri

#### ECO 1 OLC1-1a

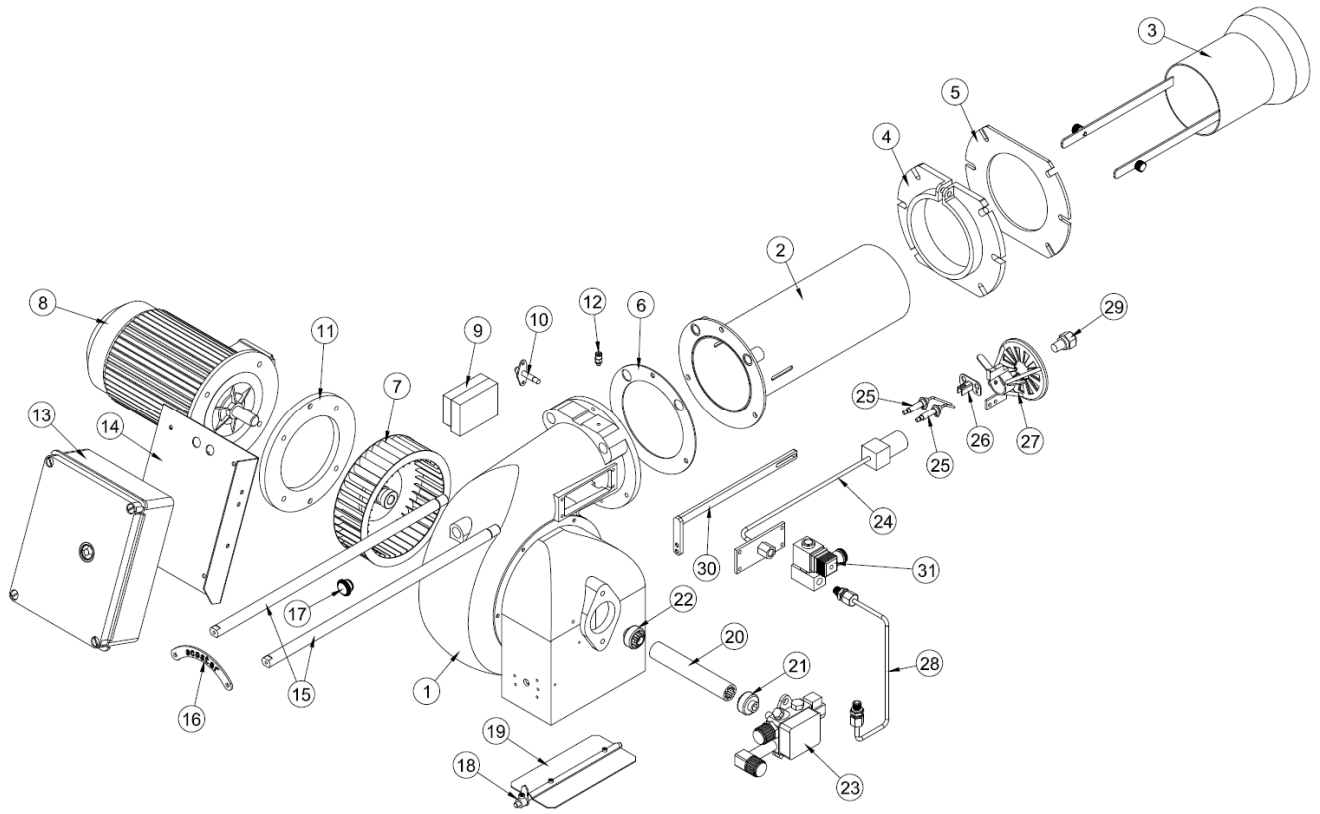


Montaj No	Parça Adı	Montaj No	Parça Adı
1	Gövde grubu	12	Conta
2	Alev borusu	13	Lans mekanizması
3	Trafo-Röle sacı	14	Hava ayar mekanizması
4	Ateşleme trafosu	15	Hava klapesi
5	Kontrol rölesi	16	Klape göstergesi
6	Ateşleme elektrodu	17	Fotosel
7	Fan	18	Gözetleme camı
8	Motor	19	Lans kapağı
9	Pompa	20	Lans sacı
10	Yanma başlığı	21	Yakıt borusu
11	Kazan bağlantı flanşı	22	Yakıt memesi



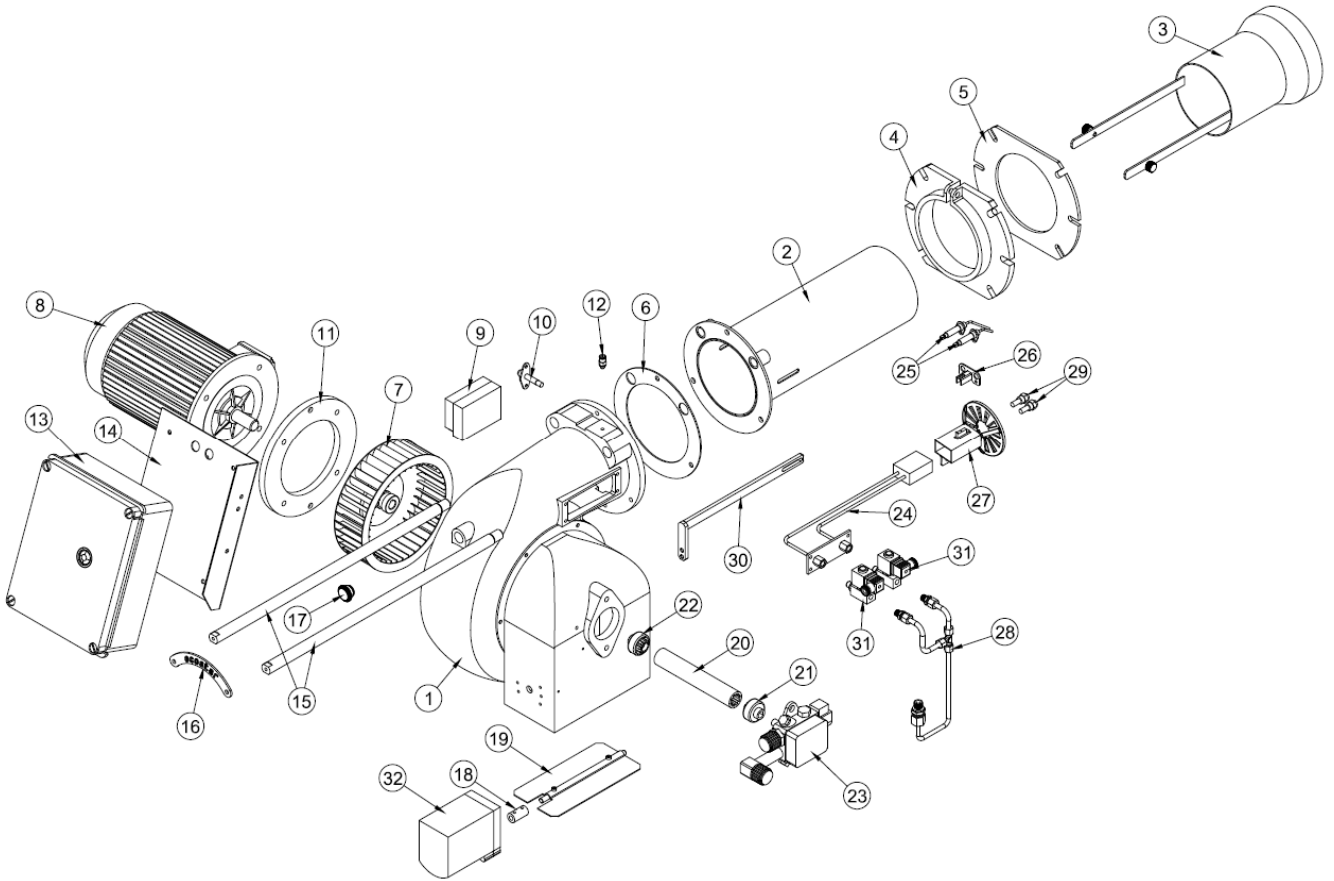
Montaj No	Parça Adı	Montaj No	Parça Adı
1	Gövde grubu	15	Taşıma mili
2	Alev borusu	16	Gözetleme camı
3	Alev borusu uzatması	17	Klape göstergesi
4	Kazan bağlantı flanşı	18	Hava klapesi
5	Conta	19	Kaplin hortumu
6	Klingrit conta	20	Pompa kaplini
7	Fan	21	Fan kaplini
8	Motor	22	Pompa
9	Ateşleme trafosu	23	Lans
10	Fotosel	24	Ateşleme elektrodu
11	Trafo montaj sacı	25	Elektrot bağlantı sacı
12	Purjör	26	Yanma başlığı
13	Elektrik panosu	27	Yakıt borusu
14	Pano bağlantı sacı	28	Yakıt memesi

ECO 30 OLC1-1a



Montaj No	Parça Adı	Montaj No	Parça Adı
1	Gövde grubu	17	Gözetleme camı
2	Alev borusu	18	Klape göstergesi
3	Alev borusu uzatması	19	Hava klapesi
4	Kazan bağlantı flanşı	20	Kaplin hortumu
5	Conta	21	Pompa kaplini
6	Klingrit conta	22	Fan kaplini
7	Fan	23	Pompa
8	Motor	24	Lans
9	Ateşleme trafosu	25	Ateşleme elektrodu
10	Fotosel	26	Elektrot bağlantı sacı
11	Motor bağlantı flanşı	27	Yanma başlığı
12	Purjör	28	Yakıt borusu
13	Elektrik panosu	29	Yakıt memesi
14	Pano bağlantı sacı	30	Lans merkezleme konsolu
15	Taşıma mili	31	Ventil
16	Mil sabitleme plakası		

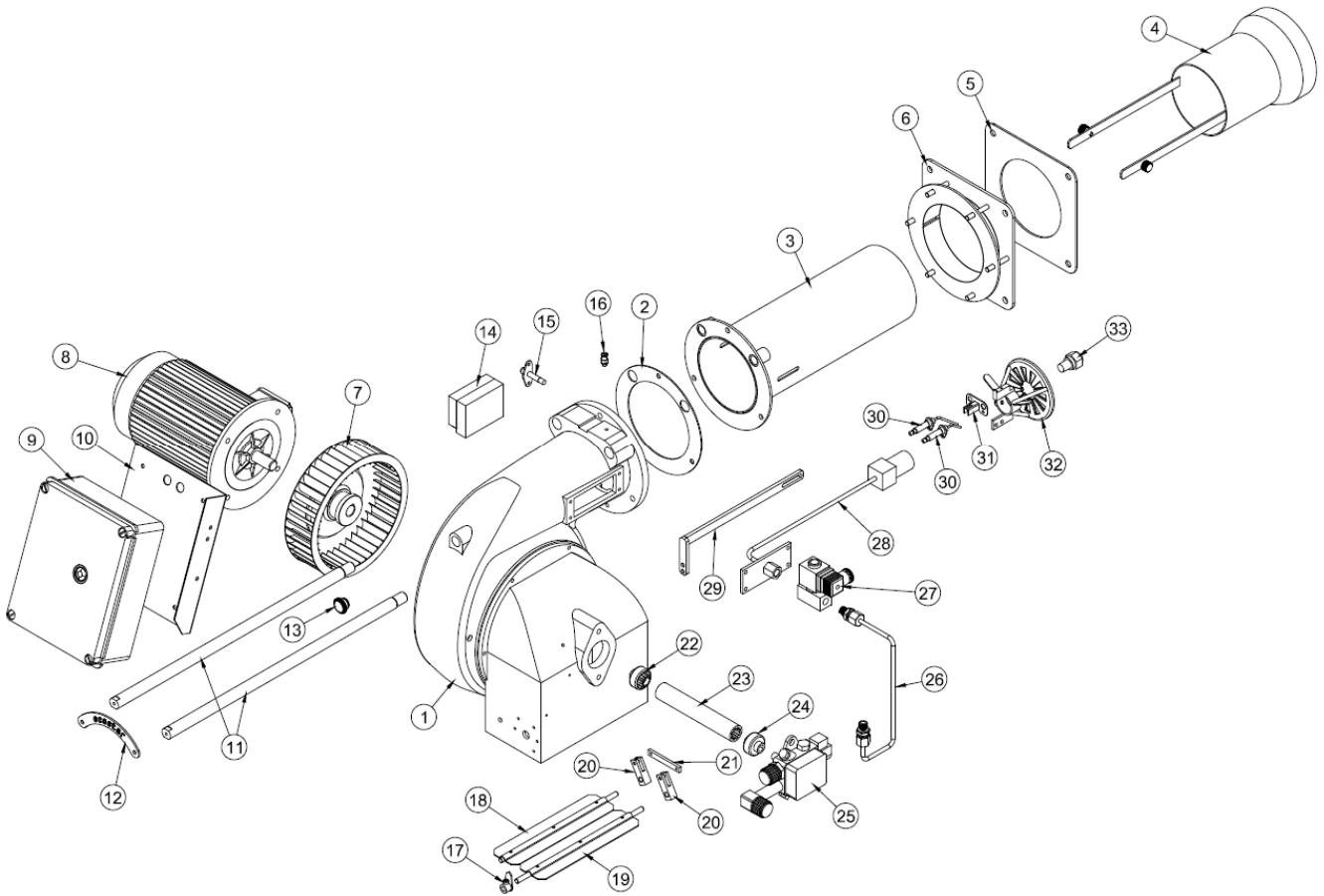
ECO 30 OLC2-2a





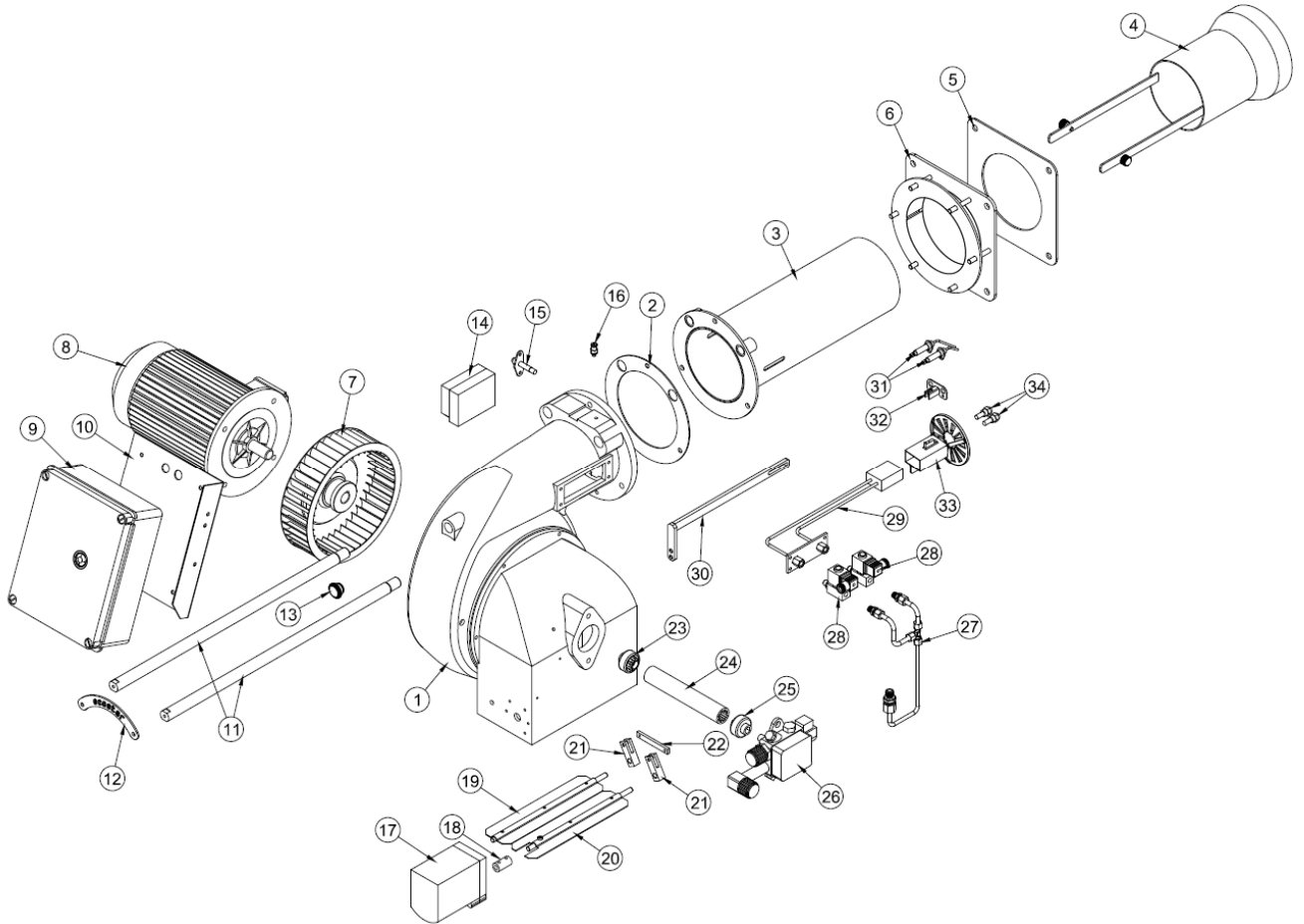
<b>Montaj No</b>	<b>Parça Adı</b>	<b>Montaj No</b>	<b>Parça Adı</b>
1	Gövde grubu	17	Gözetleme camı
2	Alev borusu	18	Klape göstergesi
3	Alev borusu uzatması	19	Hava klapesi
4	Kazan bağlantı flanşı	20	Kaplin hortumu
5	Conta	21	Pompa kaplini
6	Klingrit conta	22	Fan kaplini
7	Fan	23	Pompa
8	Motor	24	Lans
9	Ateşleme trafosu	25	Ateşleme elektrodu
10	Fotosel	26	Elektrot bağlantı sacı
11	Motor bağlantı flanşı	27	Yanma başlığı
12	Purjör	28	Yakıt borusu
13	Elektrik panosu	29	Yakıt memesi
14	Pano bağlantı sacı	30	Lans merkezleme konsolu
15	Taşıma mili	31	Ventil
16	Mil sabitleme plakası	32	Servomotor

ECO 45 OLC1



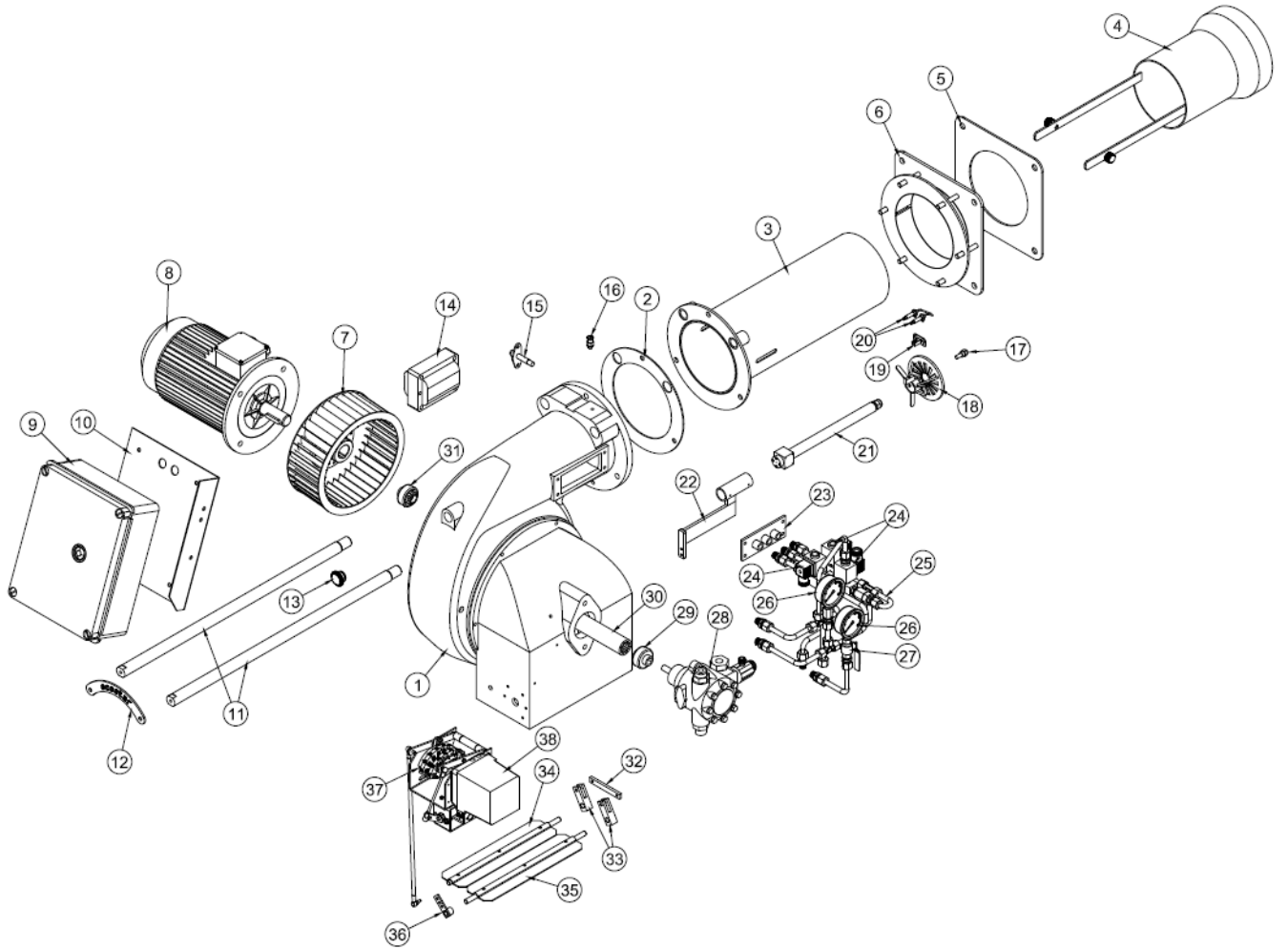
Montaj No	Parça Adı	Montaj No	Parça Adı
1	Gövde grubu	18	Hava klapesi
2	Klingrit conta	19	Hava klapesi
3	Alev borusu	20	Klape hareket kolu
4	Alev borusu uzatması	21	Hareket aktarma kolu
5	Conta	22	Fan kaplini
6	Kazan bağlantı flanşı	23	Kaplin hortumu
7	Fan	24	Pompa kaplini
8	Motor	25	Pompa
9	Elektrik panosu	26	Yakıt borusu
10	Pano bağlantı sacı	27	Ventil
11	Taşıma mili	28	Lans
12	Mil sabitleme plakası	29	Lans merkezleme konsolu
13	Gözetleme camı	30	Ateşleme elektrodu
14	Ateşleme trafosu	31	Elektrot bağlantı sacı
15	Fotosel	32	Yanma başlığı
16	Purjör	33	Yakıt memesi
17	Klape göstergesi		

ECO 45 OLC2-2a-2b



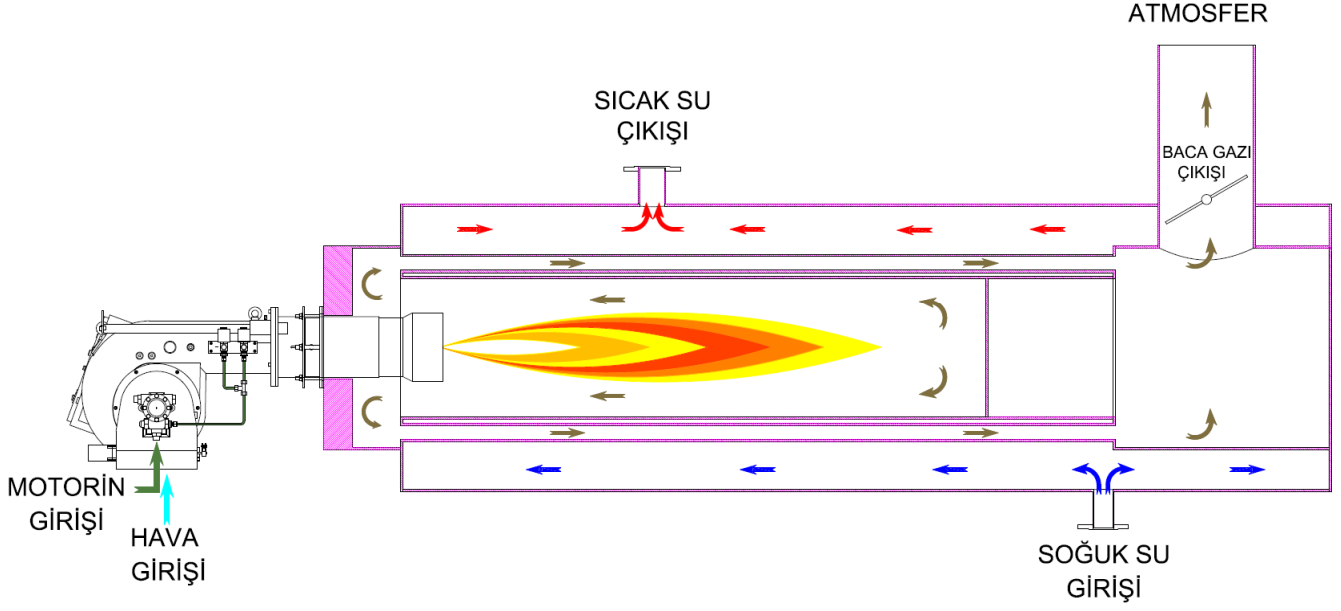
Montaj No	Parça Adı	Montaj No	Parça Adı
1	Gövde grubu	18	Servomotor kaplini
2	Klingrit conta	19	Hava klapesi
3	Alev borusu	20	Hava klapesi
4	Alev borusu uzatması	21	Klape hareket kolu
5	Conta	22	Hareket aktarma kolu
6	Kazan bağlantı flanşı	23	Fan kaplini
7	Fan	24	Kaplin hortumu
8	Motor	25	Pompa kaplini
9	Elektrik panosu	26	Pompa
10	Pano bağlantı sacı	27	Yakıt borusu
11	Taşıma mili	28	Ventil
12	Mil sabitleme plakası	29	Lans
13	Gözetleme camı	30	Lans merkezleme konsolu
14	Ateşleme trafosu	31	Ateşleme elektrodu
15	Fotosel	32	Elektrot bağlantı sacı
16	Purjör	33	Yanma başlığı
17	Servomotor	34	Yakıt memesi

ECO 45 OLC3b



Montaj No	Parça Adı	Montaj No	Parça Adı
1	Gövde	20	Ateşleme elektrodu
2	Klingrit conta	21	Lans
3	Alev borusu	22	Lans merkezleme konsolu
4	Alev borusu uzatması	23	Ventil bağlantı plakası
5	Conta	24	Ventil
6	Kazan bağlantı flanşı	25	Yakıt boruları
7	Fan	26	Manometre
8	Motor	27	Küresel vana
9	Elektrik panosu	28	Pompa
10	Pano bağlantı sacı	29	Pompa kaplini
11	Taşıma mili	30	Kaplin hortumu
12	Mil sabitleme plakası	31	Fan kaplini
13	Gözetleme camı	32	Hareket aktarma kolu
14	Ateşleme trafosu	33	Klape hareket kolu
15	Fotosel	34	Hava klapesi
16	Purjör	35	Hava klapesi
17	Yakıt memesi	36	Klape ayar kolu
18	Yanma başlığı	37	Disk kontrol grubu
19	Elektrot bağlantı sacı	38	Servomotor

#### 4. ATIK GAZ VE ISITMA SUYU ŐEMASI





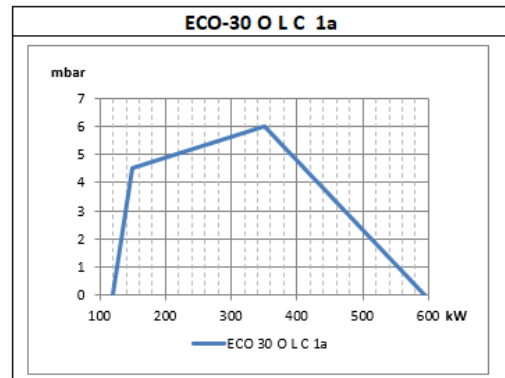
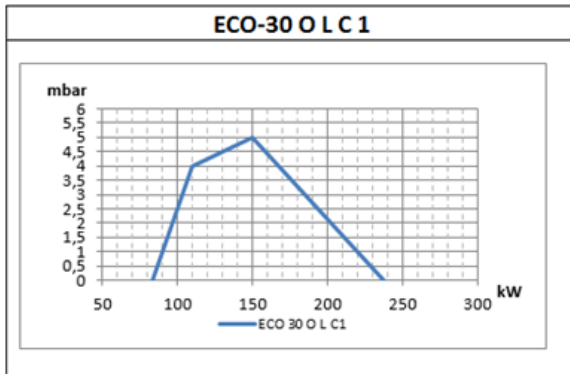
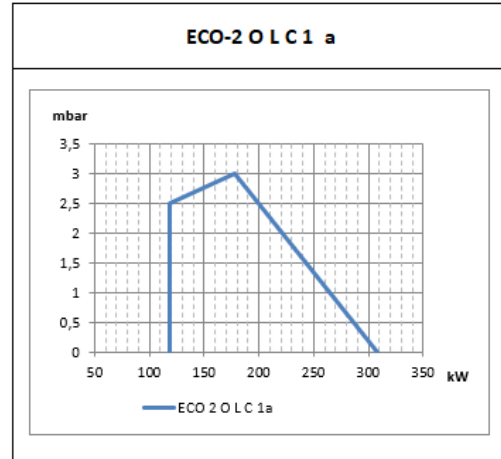
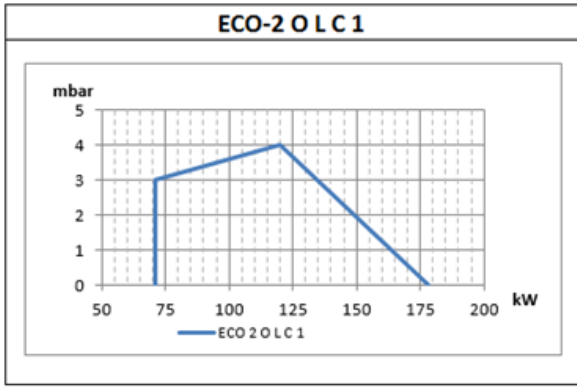
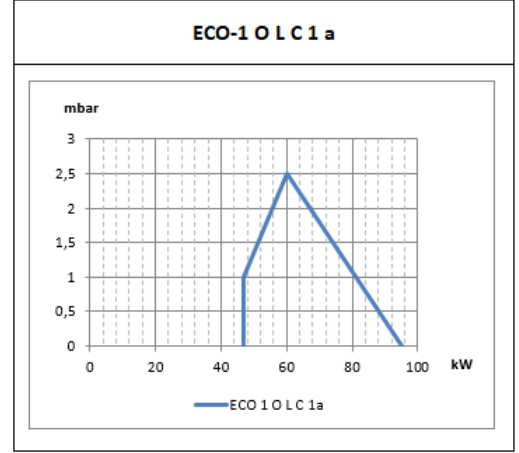
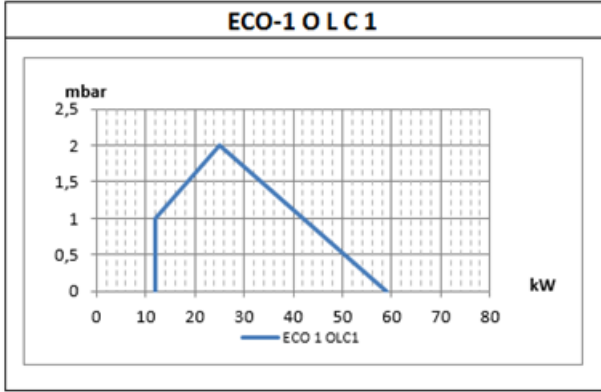
## 5. TEKNİK VERİLER

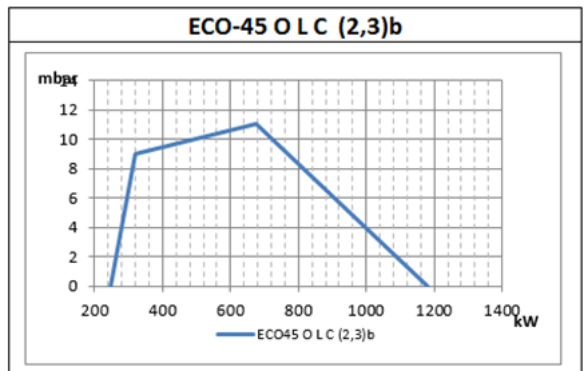
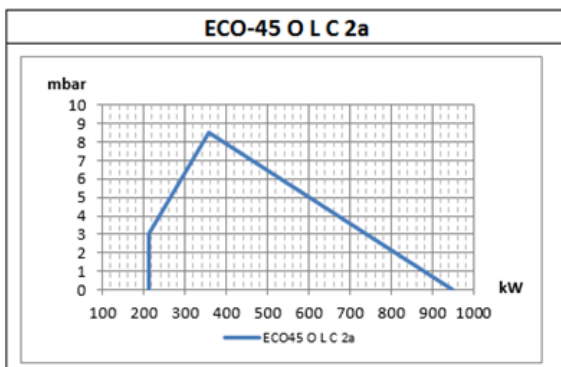
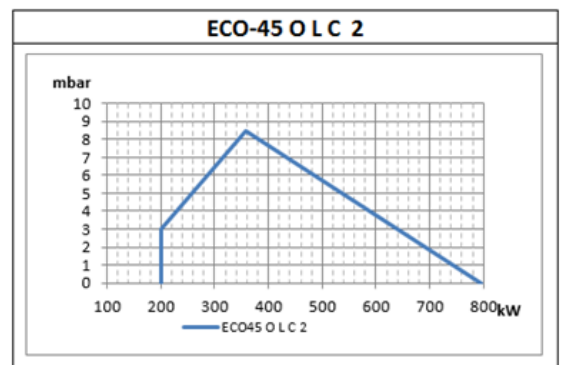
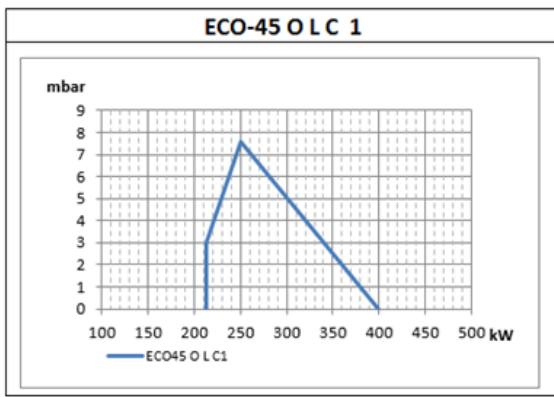
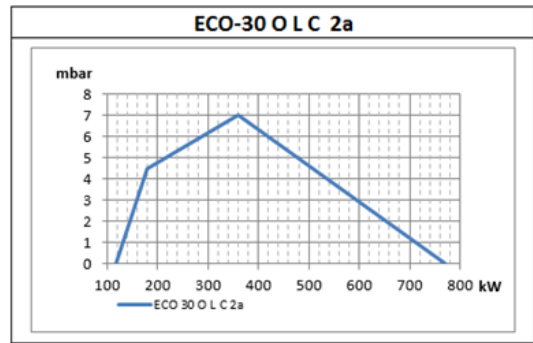
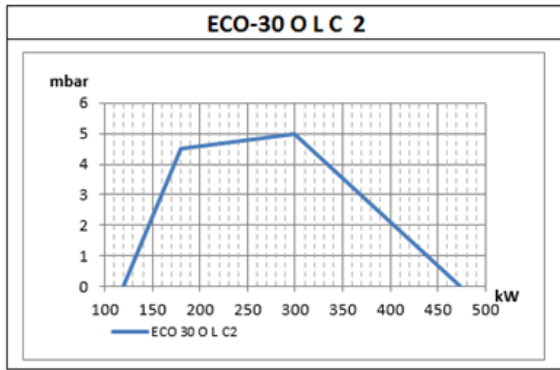
### 5.1.Kapasite ve Teknik Veriler Tablosu

<b>MOTORİN BRÜLÖRLERİ KAPASİTE TABLOSU</b>									
BRÜLÖR TİPİ	KAPASİTE		KAPASİTE		MOTORİN TÜKETİMİ		FAN MOTOR GÜCÜ	YAKIT POMPA GÜCÜ	50 Hz te GERİLİM
	Min. kcal/h	Max. kcal/h	Min. kW	Max. kW	Min. kg/h	Max. kg/h	kW	kW	VAC
<b>TEK KADEMELİ MOTORİN BRÜLÖRLERİ</b>									
ECO 1 O (L) C 1	10.200	51.000	12	59	1	5	0,11	-	1N 240
ECO 1 O (L) C 1a	40.800	81.600	47	95	4	8	0,11	-	1N 240
ECO 2 O (L) C 1	81.600	153.000	95	178	8	15	0,37	-	3N 400
ECO 2 O (L) C 1a	96.900	265.200	113	308	10	26	0,37	-	3N 400
ECO 30 O (L) C 1	112.200	346.800	130	403	11	34	0,37	-	3N 400
ECO 30 O (L) C 1a	122.400	510.000	142	593	12	50	0,37	-	3N 400
ECO 45 O (L) C 1	183.600	591.600	213	688	18	58	1,1	-	3N 400
<b>İKİ KADEMELİ MOTORİN BRÜLÖRLERİ</b>									
ECO 30 O (L) C 2	102.000	408.000	119	474	10	40	0,37	-	3N 400
ECO 30 O (L) C 2a	102.000	663.000	119	771	10	65	0,75	-	3N 400
ECO 45 O (L) C 2	173.400	683.400	200	795	17	67	1,1	-	3N 400
ECO 45 O (L) C 2a	183.600	816.000	213	949	18	80	1,1	-	3N 400
ECO 45 O (L) C 2b	214.200	1.020.000	247	1180	21	100	1,5	-	3N 400
<b>ORANSAL MOTORİN BRÜLÖRLERİ</b>									
ECO 45 O (L) C 3b	214.200	1.020.000	247	1180	21,00	100,00	1,5	-	3N 400

**H<sub>u</sub> Motorin (L) =10200 Kcal/kg**

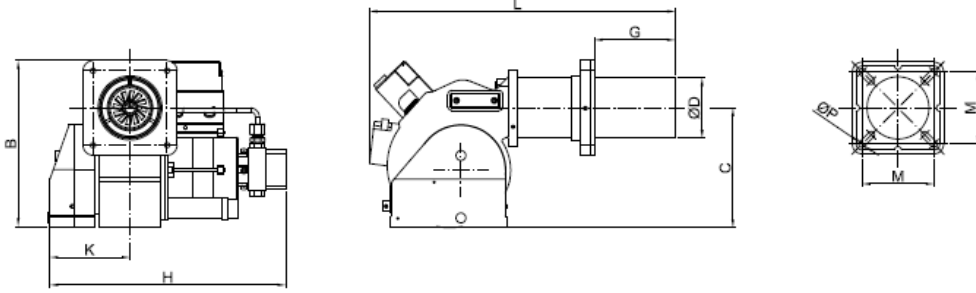
## 5.2. Karşı Basınç Diyagramları



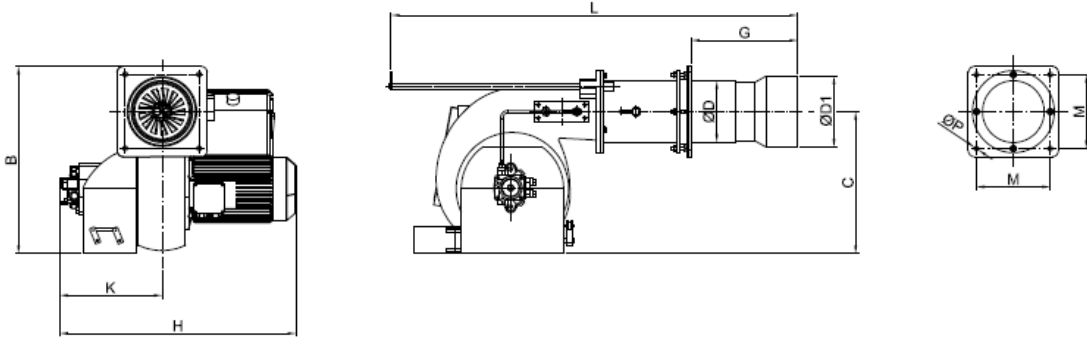


### 5.3. Dış Ölçüler

ECO 1



ECO 2 ECO 30 ECO 45



	L	Gmin	Gmax	H	K	B	C	ØP	M	ØD	ØD1
<b>ECO 1 O (L)</b>	560	50	310	340	125	250	175	10	110	89	-
<b>ECO 2 O (L)</b>	820	106	290	390	220	320	230	10	142	120	139
<b>ECO 30 O (L)</b>	790	130	245	545	240	400	305	10	142	130	153
<b>ECO 45 O (L)</b>	1040	150	310	600	300	460	350	12	180	148	172



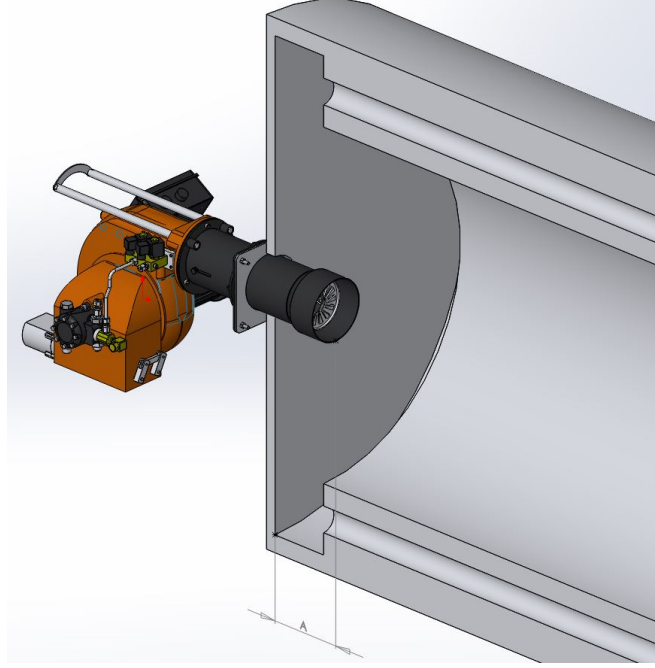


Taşıma için kullanılan kutu ebatları:

Brülör	Boy X En X Yükseklik (cm)	Ağırlık (kg)
ECO 1 OLC1	65 X 43 X 37	20
ECO 2 OLC1	71 X 50 X 37	30
ECO 30 OLC1	80 X 54 X 40	36
ECO 30 OLC2	80 X 54 X 40	44
ECO 30 OLC2a	80 X 54 X 40	46
ECO 45 OLC1	105 X 60 X 46	58
ECO 45 OLC2	110 X 66 X 46	66
ECO 45 OLC2a	110 X 66 X 46	66
ECO 45 OLC2b	110 X 66 X 46	66
ECO 45 OLC3b	110 X 66 X 46	66

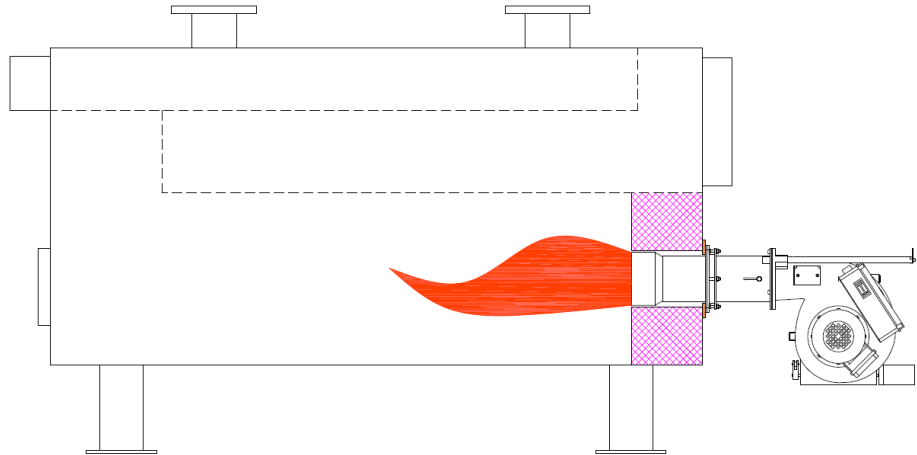


## 7.2. Tersinir alevli ön aynalı kazanlarda



Tersinir alevli ön aynalı kazanlarda, brülörü monte ederken, alev borusu ucunun, duman borularından itibaren 50 mm-100 mm arası içeri girecek şekilde ( $50\text{mm} \leq A \leq 100\text{mm}$ ) ayarlanması gerekmektedir. Aksi halde baca gazı sıcaklığı yükselecek ve yakıt sarfiyatı artacaktır.

## 7.3. Silindirik (düz alevli) kazanlarda





## 8. DEVREYE ALMA

### 8.1.Devreye Almadan Önce



#### Elektrik bağlantısı

Elektrik bağlantılarını brülörle birlikte verilen şemaya göre yapınız. Elektrik tesisatının çekilmesi ve bağlantılarının yapılması sırasında genel emniyet kurallarına uyunuz. Elektrik panosundaki topraklama klemensini topraklama tesisatıyla muhakkak irtibatlandırınız.

### 8.2.Genel Kontroller



Brülörü devreye almadan önce aşağıdaki kontrolleri yapınız.

- Brülörün kazana montajı kontrol edilir.
- Yakıt hattını kontrol ediniz (boru çapları ve tesisat doğru mu?).
- Enerji giriş kablolarını ve gerilimleri kontrol ediniz.
- Kazan emniyet termostatlarını kontrol ediniz ve brülör iki kademeli ise iki adet termostat olmasına dikkat ediniz.
- Kazan kapasitesine göre yakıt memesini kontrol ediniz.
- Brülörü çalıştırmadan önce kazan suyu seviyesini kontrol ediniz.
- Su sirkülasyon sisteminin açık olduğundan, buhar kazanı ise su besli pompalarının ve kazan giriş - çıkışlarının açık olduğundan emin olunuz.

### Devreye alma işlem sırası

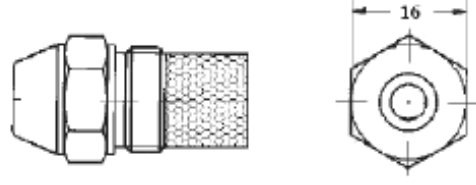
- Yukarıda bahsedilen kontrollerden sonra yakıt tankı vanasını açınız.
- Yakıt filtresi öncesi vanayı açınız.
- Motorun dönüş yönünü kontrol ediniz.
- Pompanın hava alma tıpasını açınız ve manometre takınız (0-40 bar).
- Brülörün şalterini açınız (1 konumuna getiriniz).
- Brülör devreye girince motor hareket alır ve aynı zamanda pompayı da döndürür.
- İlk devreye almalarda pompa filtresinin sık sık (30 dakikada bir) temizlenmesi gerekmektedir, yakıtın pompaya kesintisiz olarak ulaştığından emin olunmalıdır.
- Brülör ön süpürme yaparak kazan içinde sıkışmış gazları bacadan atar.
- Ön süpürme bitiminde, ventil açarak memeden yakıt püskürmesi olur. Yakıt ateşleme elektrodlarından çıkan kıvılcım ile buluşur ve yanma olur.
- Brülör yandıktan sonra pompa basıncı (motorin 14 bar) ayarlanır.
- Brülör iki kademeli ise şalter 2 konumuna getirilir ve brülör kapasitesi servomotor aracılığıyla yükselir. Analiz değerine göre, verilen yakıt oranında hava miktarı artırılarak ideal yanma sağlanır.
- Kazan termostatu isteğe göre ayarlanır (kalorifer kazanları için 70-90 °C).
- Sistemin emniyeti için kazan termostatlarını kontrol edip brülörün devreden çıktığını gözleyiniz.

### 8.3. Yakma Ayarı

#### ➤ Yakıt memesi

Yakıt memesinin montajında ve demontajında uygun anahtar kullanınız.

Yakıt memesinin temizliği için motorin yakıtı kullanınız. Tiner ve türevlerini kullanmayınız.



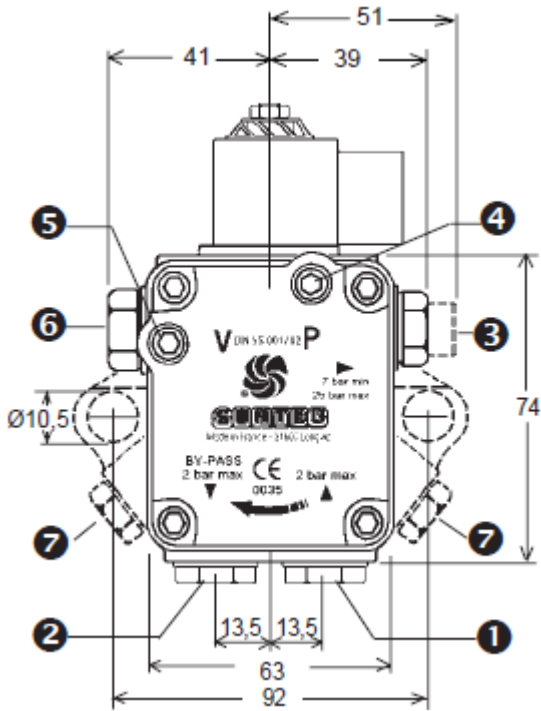
#### ➤ Fotosel

Fotoseli bir haftalık periyotlarla kontrol ediniz. Fotosel camındaki toz veya is lekesini kuru bezle temizleyiniz.



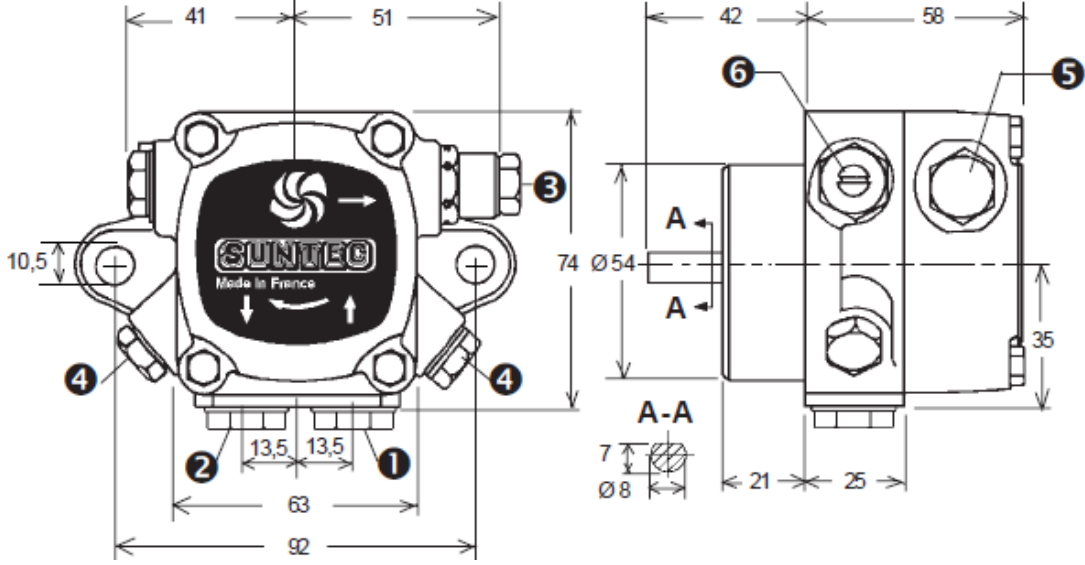
### 8.4. Yakıt pompaları

#### AS tipi



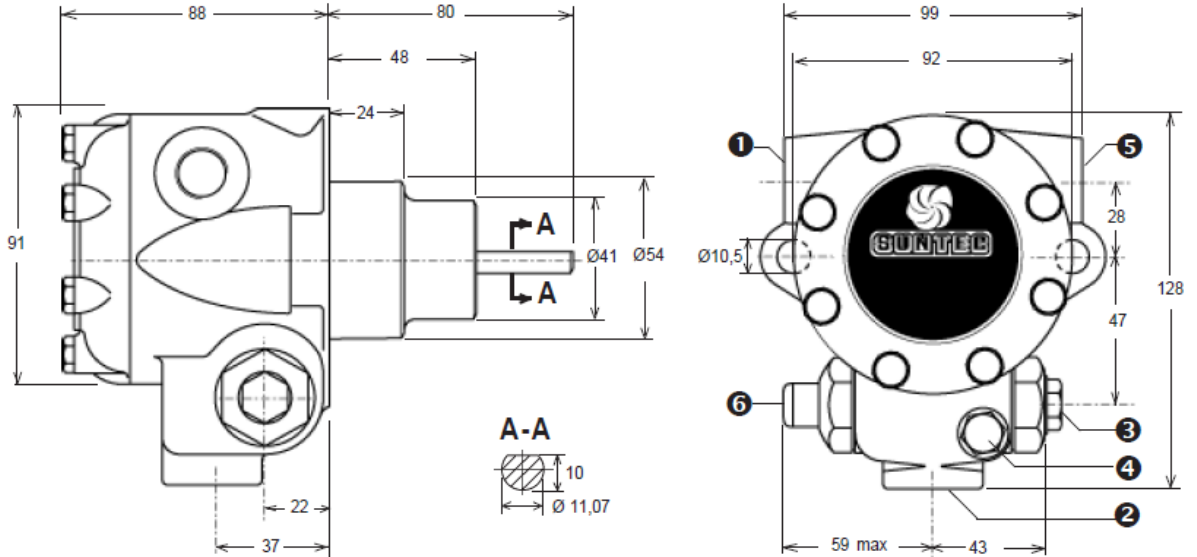
1. Emme
2. Dönüş ve iç bypass
3. Nozul çıkışı
4. Manometre bağlantısı
5. Vakum manometresi bağlantısı
6. Basınç ayarı
7. Basınç portu (7000 serilerinde)

## D Tipi



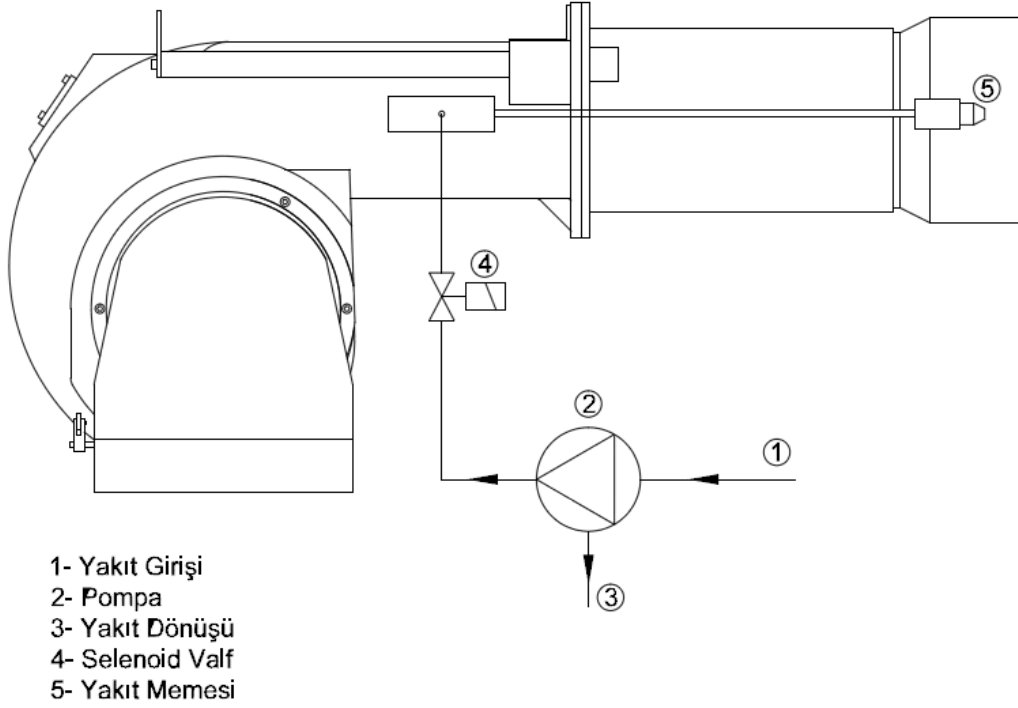
1. Emme
2. Dönüş ve iç bypass
3. Nozul çıkışı
4. Manometre bağlantısı
5. Vakum manometresi bağlantısı
6. Basınç ayarı

## E Tipi

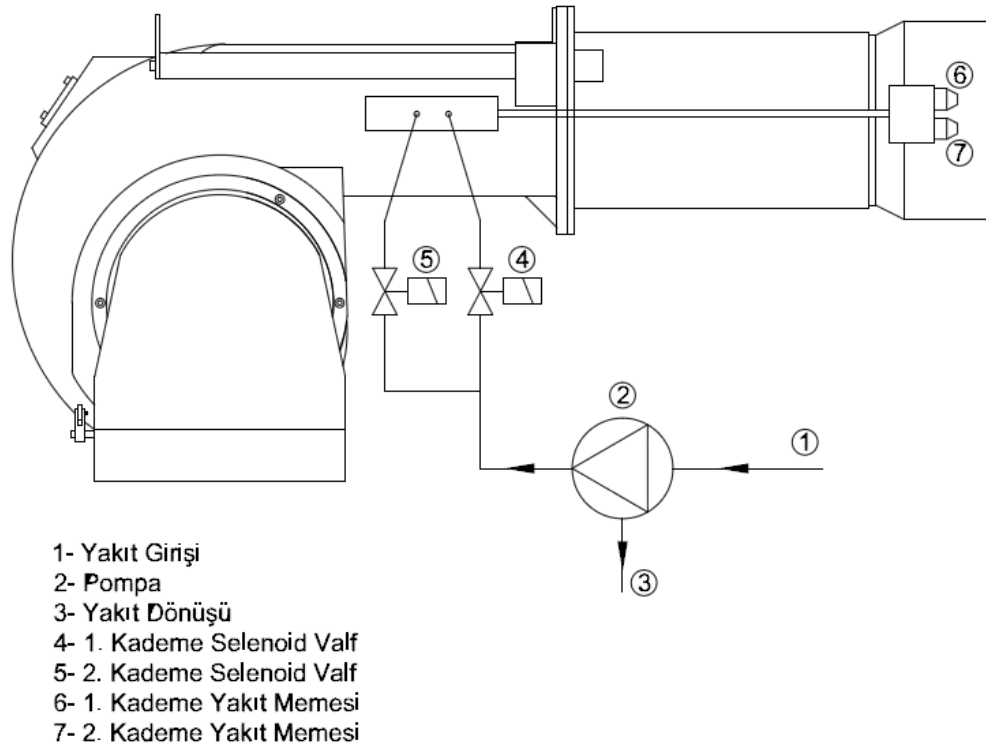


1. Emme veya vakum manometre bağlantısı
2. Dönüş ve iç bypass
3. Nozul çıkışı
4. Manometre bağlantısı
5. Emme veya vakum manometre bağlantısı
6. Basınç ayarı

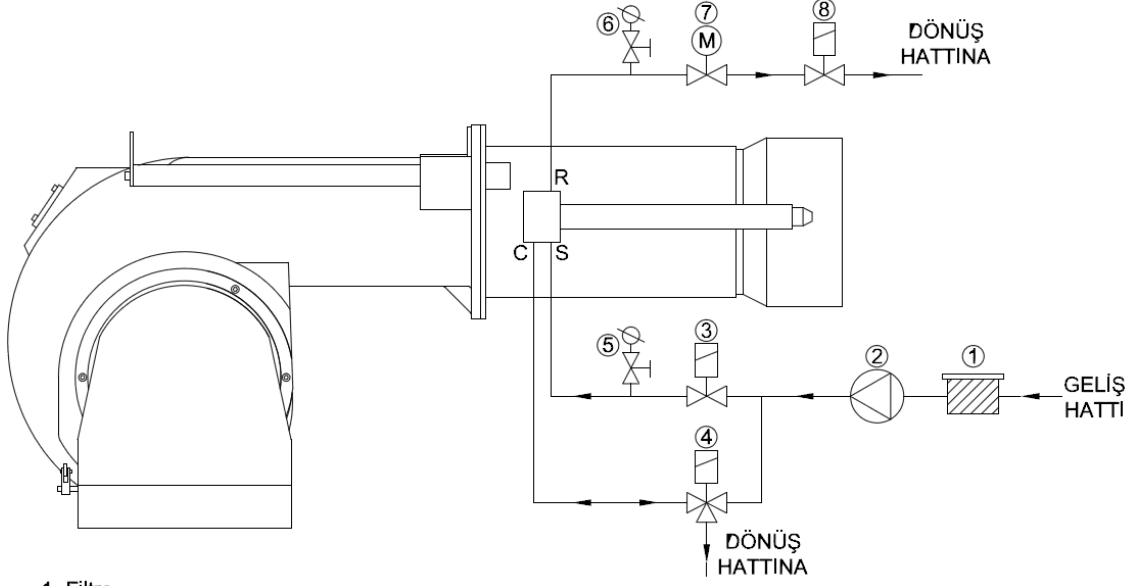
➤ **Tek Kademeli Motorin Brülörü Yakıt Şeması**



➤ **İki Kademeli Motorin Brülörü Yakıt Şeması**



➤ Oransal Motorin Brülörü Yakıt Şeması



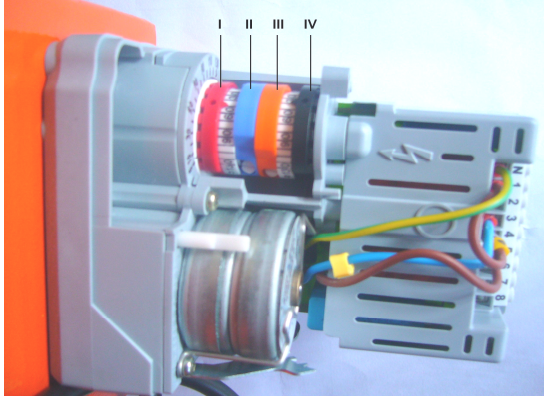


**DİKKAT !**

- **Ana tanka giden hattın ucu atmosfere açık olmalı ve hat basıncı sıfır olmalıdır, aksi halde dönüşte oluşacak basınç lans basıncını da etkileyeceğinden sağlıklı bir oransal çalışma sağlanamaz. Duruşlarda meme ucundan yakıt damlaması meydana gelebilir**
- **İyi bir pülverizasyon için o-ringin sağlamlığını periyodik olarak kontrol ediniz. O-ringin aşınması durumunda lansa giren yakıt by-pass yapıp doğrudan dönüşe gidebilir ve lansa çalışma performansını düşürür.**
- **Lansa maksimum çalışma basıncı 30 bar'dır. Çalışma esnasında bu değerler aşılmamalıdır. Kontrol dışı bu değerler aşılmış olsa dahi lansa acil bakıma alınıp tüm o-ringler değiştirilmelidir.**
- **Yakıt memesinin temizliği esnasında solvent esaslı maddeler kullanmayınız (tiner ve türevleri), gaz yağı veya mazot ile temizleyiniz. Yakıt memesi iç takımı son derece hassas olup gözle belli olmayan deformasyonlar dahi çalışma performansını düşürebilir, sökme takma işlemi sadece eğitim almış personel tarafından yapılmalıdır.**
- **Lansa sirkülasyon yaptığı esnada yakıt memesinden damlama veya büyük ölçekli yakıt çıkışı gözlemleniyorsa yay fonksiyonunu yitirmiştir. Kontrol edilmesi, gerekirse yenisi ile değiştirilmesi gerekmektedir.**
- **Yakıt beslemesi sırasında, brülör yakıt pompası girişinde basınç motorin için max. 0,40 + 0,05 bar olmalıdır. Brülör çalışmadığı durumda ya da ihtiyaç duyulan maksimum yakıt debisinde çalışırken brülör pompasındaki yakıt beslemesi basınç değeri değişmemelidir.**

## 8.5.Servomotor Ayarı

### ➤ SQN70



### Çift Kademeli Brülörlerde;

- I. Kırmızı Kam: 2. kademe max. hava ayarını yapar.
- II. Mavi Kam: Klape sıfırlama.
- III. Turuncu Kam: 1. kademe min. hava ayarını yapar.
- IV. Siyah Kam: 2. kademe valfin açma derecesini ayarlar.

### Oransal Brülörlerde;

- I.Kırmızı Kam: Max.hava ayarını yapar.
- II.Mavi Kam: Klape sıfırlama.
- III.Turuncu Kam: Min.hava ayarını yapar.
- IV.Siyah Kam: Kullanılmıyor.



Servomotoru açmayın. Servomotora müdahale etmeyin. Bu durum servomotora zarar verebilir veya brülör ayarlarını bozabilir.

## 8.6.Emisyon Ölçümü

Emisyon ölçümlerinde TS EN 267 standardına göre aşağıdaki değerler referans kabul edilir:

- CO < 110 mg/ kWh
- %3 ≤ O<sub>2</sub> ≤ %5
- NO<sub>x</sub> < 250 mg/ kWh
- Fazla hava oranı 1,2 ≤ λ ≤ 1,3



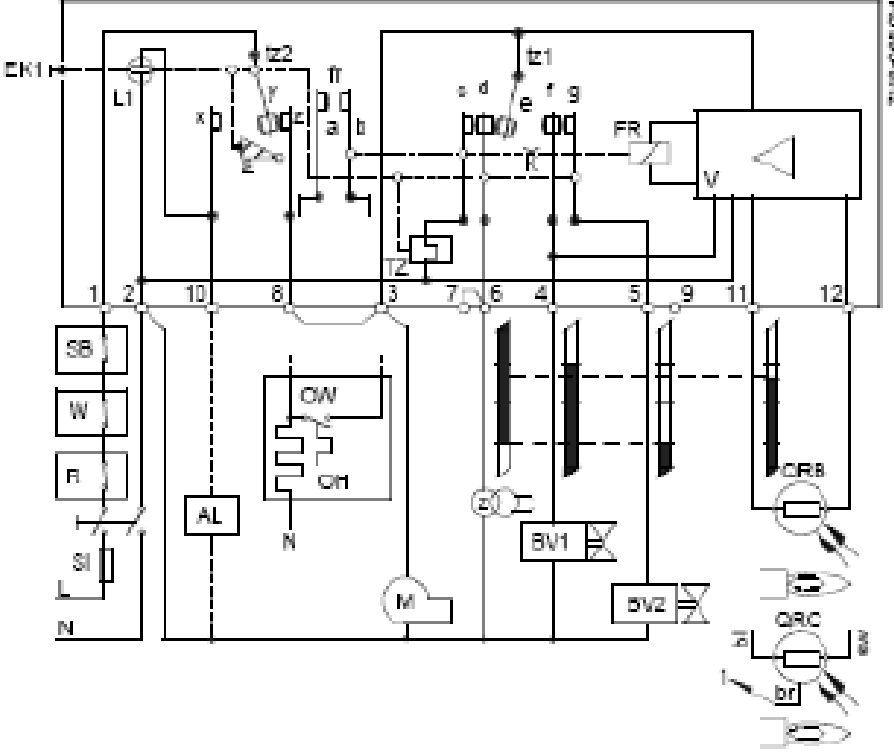
Emisyon ölçümleri esnasında hatalı ölçümlerden kaçınmak için kazanın sızdırmaz olması önemlidir.



Sıcak su kazanlarında emisyon ölçümü yapılırken kazan sıcaklığı 40 °C ile 80 °C arasında olmalıdır.

## 8.7. Program Rölesi

### LOA 24



- Kırmızı ledin yanması: Brülörün arızaya geçtiğini gösterir.
- Brülör arıza durumuna geçer ise en az 30 sn bekleddikten sonra program rölesini resetleyiniz.

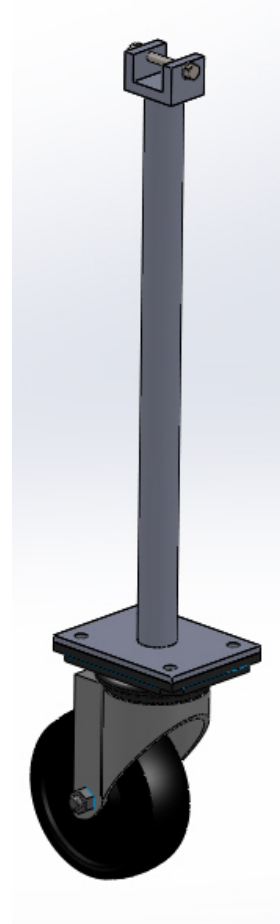
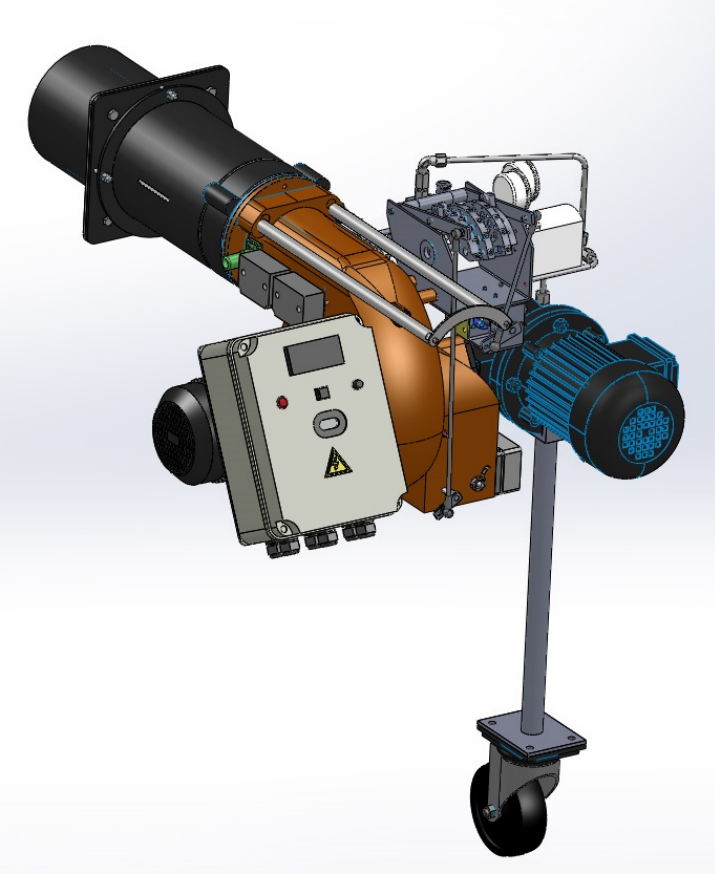


Program rölesini resetlemek için ışıklı butona 2 sn kadar basılı tutunuz.



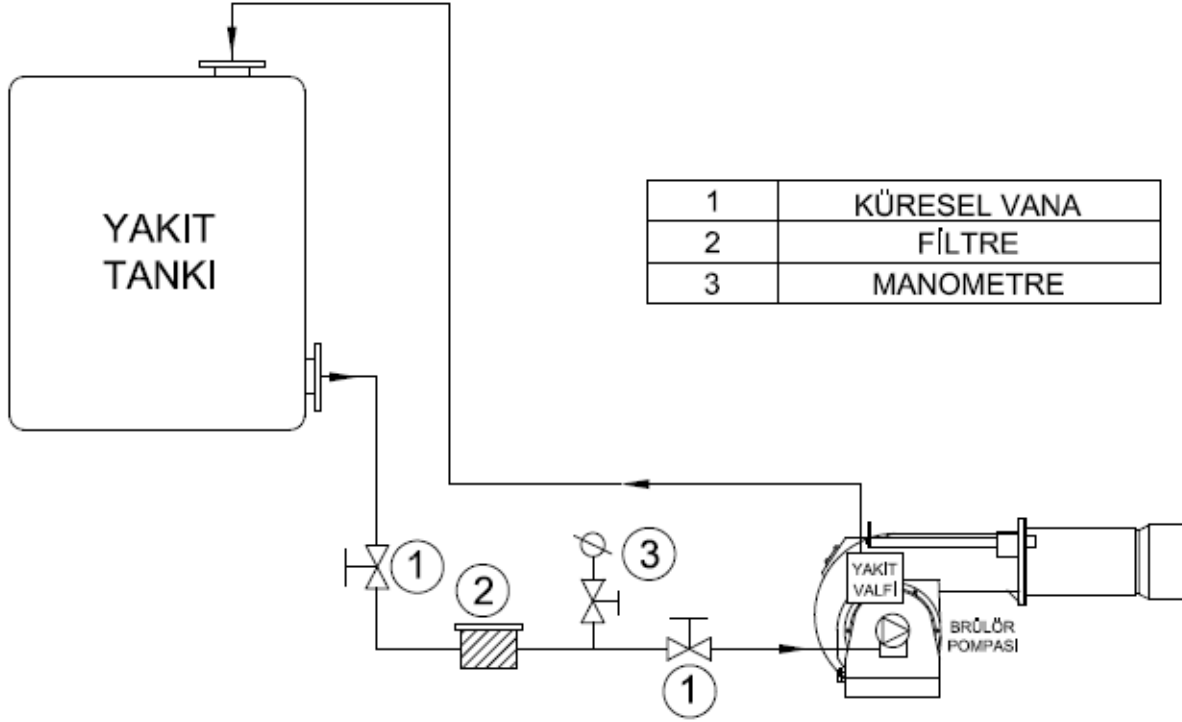


Uzun Alev Borusu (UAB) kullanıyorsanız bakım ve yakma ayarı sırasında brülör gövdesini desteklemeyi unutmayınız.

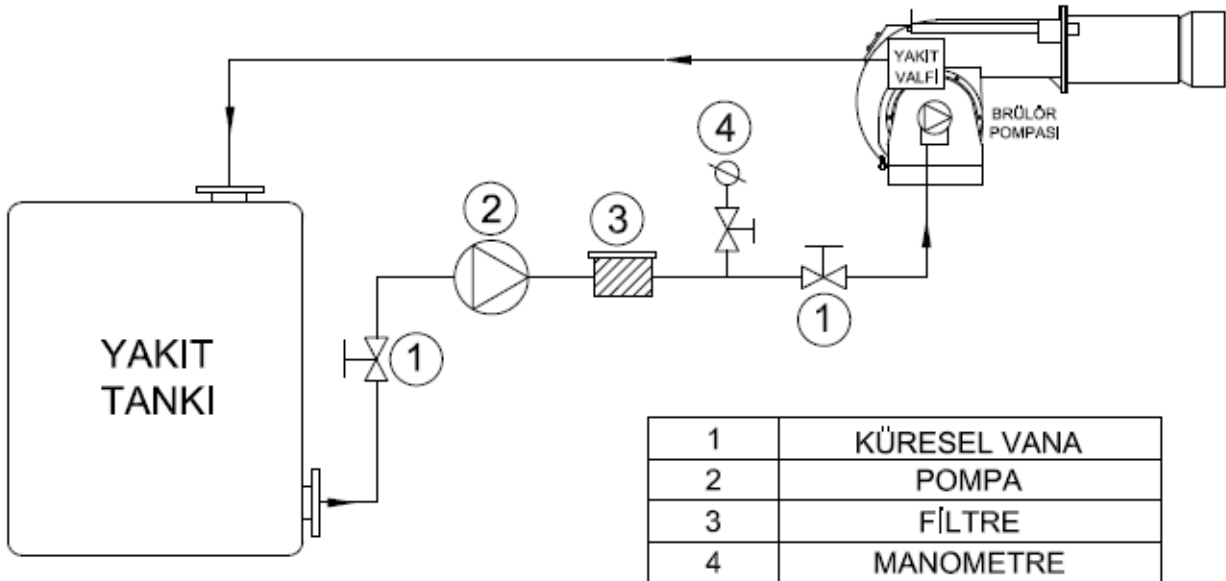


## 8.8. Motorin Brülörü Yakıt Ring Hattı

TANK, BRÜLÖR SEVİYESİNİN ÜSTÜNDE



TANK, BRÜLÖR SEVİYESİNİN ALTINDA



## 9. BAKIM

### 9.1. Haftalık Bakım

Haftalık bakım, sistemin çalışma devamlılığını sağlamak için yapılan rutin temizlik ve ayar işlemidir. Brülör bileşenleri her bakım işlemi sonrası muhakkak talimatlar doğrultusunda ayarlanmalıdır. Aksi halde brülörün verimli çalışması sağlanamaz.

- Yakıt ring sistemindeki tüm filtreleri temizleyiniz.
- Brülörün yakıt memesini temizleyiniz.
- Türbülötörün kanatçık araları ve yüzeyi yanmayan partiküller ile kaplanıp katman oluşturdu ise tel fırça kullanarak temizleyiniz.
- Ateşleme elektrodlarının uçlarını temizleyiniz. Manuel ateşleme yaparak kontrol ediniz, ayar talimatını takip ederek elektrot ve türbülötör mesafelerini ayarlayınız.

### 9.2. Aylık Bakım

Aylık bakım, brülör ve çevre bileşenlerinin genel kontrolünün yapıldığı, haftalık bakıma göre daha kapsamlı ve olası arızaları önlemeye yönelik yapılan işlemidir. Bakım ve ayar işlemlerinin tamamlanmasından sonra muhakkak yanma analizi yapılmalıdır.

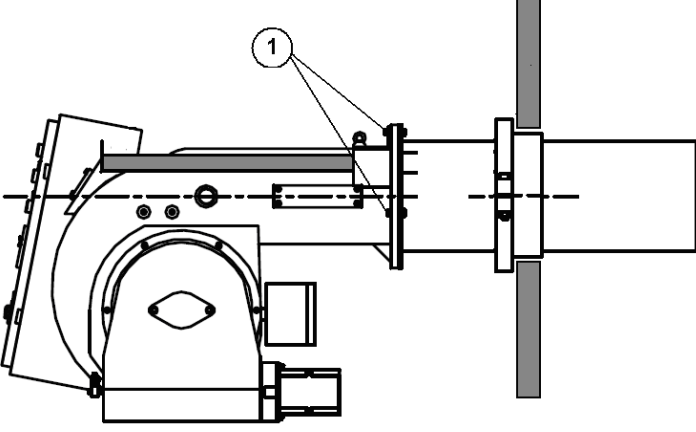
- Brülöre gelen yakıt hattı üzerindeki filtreleri temizleyiniz
- Brülörün yakıt memesini temizleyiniz.
- Türbülötör yüzeyini temizleyiniz
- Alev borusunu temizleyiniz
- Tüm kablo bağlantı noktalarını kontrol ediniz. Gevşeyen bağlantıları sıkınız.
- Selenoid ventilleri temizleyiniz
- Fotoseli temizleyiniz.
- Fan ve hava klapeleri üzerinde biriken tozları ve katmanları temizleyiniz.
- Pompa basıncını kontrol ediniz. Gerekirse ayarlayınız (Motorin: 14 bar)
- Ateşleme elektrotlarını kontrol ediniz. Gerekirse ayarlayınız. Ateşleme kablolarını ve soketlerini kontrol ediniz.
- Pano içi temizlik kontrolünü yapınız. Gerekirse temizleyiniz.
- Brülörün tüm civatalarını kontrol ediniz. Gevşeyen civataları sıkınız.
- Brülörü çalıştırdıktan ve hava klapeleri ayarlandıktan sonra baca gazı analizi yaparak ideal bir yanma olduğunu kontrol ediniz.

### 9.3.Sezonluk Bakım

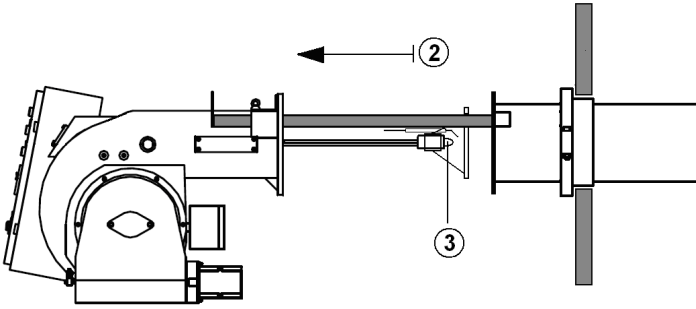
Brülörün uzun süre çalıştırılmayacağı veya uzun süreli duruşlardan sonra devreye alınacağı durumlarda yapılan kapsamlı bakım işlemidir. Bakım ve ayar işleminin tamamlanmasından sonra mutlaka yanma analizi yapılmalıdır.

- Elektrik motorunun izolasyon direncini kontrol ediniz.
- Ateşleme elektrotlarının ve porselenlerinin yüzey temizliğini yapınız. Çatlayan veya kırılan porselenleri yenisi ile değiştiriniz.
- Hava fanı ve klapelerin temizliğini yapınız.
- Çalışma fonksiyonunu kontrol ediniz.
- Memenin temizliğini kontrol ediniz. Gerekirse yenisiyle değiştiriniz.
- N.K selenoid ventilin temizliğini yapınız. Bobin sargısının direncini ölçünüz.
- Pompa kapağının altındaki süzgeci (filtre) temizleyiniz.
- Fotosel temizliğini yapınız.
- Brülör öncesi yakıt filtresini temizleyiniz. Gerekirse yenisiyle değiştiriniz
- Kazan termostatlarının kontrolünü yapınız.
- Kazan içinin temizlik kontrolünü yapınız ve gerekirse temizleyiniz.

#### 9.4. Bakım Amaçlı Demontaj Montaj Talimatı



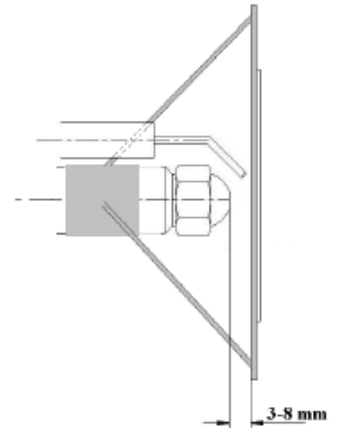
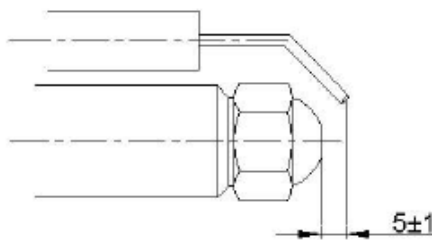
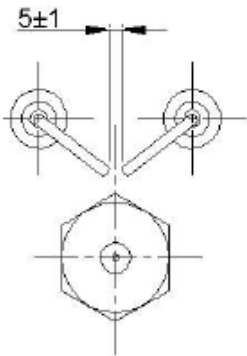
1. Brülör gövdesini alev borusuna bağlayan 3 adet cıvatayı sökünüz



2. Brülör gövdesini geriye çekiniz.
3. Yakıt memesini, türbülâtörü ve ateşleme elektrotlarını söküp bakımlarını yapınız.



Bakım sonrası, montajda parçaların doğru konumda bağlanmasına dikkat ediniz !



Demontaj esnasında izlediğiniz yolun tersini izleyerek montajı yapınız !

## 10. PROBLEMLER İÇİN ÇÖZÜM ÖNERİLERİ

Problem	Neden	Açıklama-Öneri
Brülör devreye girmiyor	Yakıt kesintisi ya da gelmemesi	Yakıt vanası kapalı olabilir. Vanayı açın
	Sigorta arızası	Brülör enerji girişini kontrol ediniz. Ana pano üzerindeki sigorta atmış olabilir, brülör üzerindeki sigorta atmış olabilir.
	Röle arızası	Termik röleyi resetleyiniz. Termik rölenin motor etiketindeki akıma göre ayarlarını kontrol ediniz. Arıza giderilmediyse termik röleyi değiştiriniz.
	Kazan termostatu, Presostat arızası	Kazan termostatları, presostatları, buhar kazanı ise su seviye cihazı ayarsız veya arızalı olabilir, ayarlayın arızalı ise değiştirin.
Alev oluşuyor arızaya geçiyor.	Yakıt basıncı hatası	Şebeke yakıt basıncı düşmüş olabilir.
	Fotosel arızası	Fotosel arızalanmış veya kirlenmiş olabilir.Çıkarıp temizleyiniz.
	Program rölesi arızası	Yenisi ile değiştirin.
Brülör devreye giriyor 10 sn sonra arızaya geçiyor	Program rölesi arızası	Yenisi ile değiştirin.
	Fan motoru arızası	Fan motoru sargılarını,motor kontaktörünü,program rölesinden çıkışı kontrol ediniz.
Brülör devreye giriyor 30 sn sonra arızaya geçiyor.	Yakıt vanası, yakıt basıncı düşüklüğü	Yakıt vanası kapalı olabilir. Şebeke yakıt basıncı düşmüş olabilir. Yakıt giriş manometresini kontrol ediniz.
	Ateşleme elektrotu arızası	Ateşleme elektrotlarının ayarı bozuk veya ateşleme kabloları yerinden çıkmıştır. Ateşleme elektrotlarını 3-5 mm mesafe ile ayarlayınız.
Kazan kapağı aşırı ısınıyor.	Sızdırmazlık problemi	Kazan kapağı ile brülör arasında sızdırmazlığı sağlayınız. Gerekirse kazan bağlantı flanşı ile kazan kapağı arasında yalıtım malzemesi kullanınız.

11. PERİYODİK BACA GAZI ÖLÇÜM PROTOKOLÜ								
Yakıt Tüketimi (kg/h)	CO (ppm)	O <sub>2</sub> (%)	CO <sub>2</sub> (ppm)	NO <sub>x</sub> (ppm)	VERİM (%)	Baca Sıcaklığı (°C)	TARİH	İMZA

## 12. SATIŞ SONRASI HİZMETLER

Değerli Müşterimiz,

Sizlere iyi ürün vermek kadar, iyi hizmet vermenin de önemine inanıyoruz. Bu nedenle siz bilinçli tüketicilerimize çok geniş kapsamlı hizmetler sunmaya devam ediyoruz.

Öneri, şikâyet ve servis talepleriniz için;  
**Esentepe Mah.Milangaz Cad. No:75 K:3**  
**Kartal Monumento Plaza**  
**KARTAL/İSTANBUL/TÜRKİYE**  
**Tel: 444 8 326**  
**Fax: +90 216 370 45 03**

Fabrika İletişim Bilgileri:  
**Türkgücü OSB**  
**Bülent Ecevit Bulvarı No:11**  
**ÇORLU/TEKİRDAĞ/TÜRKİYE**  
**Tel: +90 282 685 44 80-81**  
**Fax: +90 282 685 42 09**

Ayrıca bizlere [www.ecostar.com.tr](http://www.ecostar.com.tr) internet adresinden, servis talep formunu doldurarak ya da [servis@ecostar.com.tr](mailto:servis@ecostar.com.tr) e-posta yolu ile ulaşabilirsiniz.



Aşağıdaki önerilere uymanızı rica ederiz.

- Ürününüzü kılavuz esaslarına göre kullanınız.
- Ürününüz ile ilgili hizmet talebiniz olduğunda, yukarıdaki telefon numaralarından Hizmet Merkezimize başvurabilirsiniz.
- Ürünü aldığınızda Garanti Belgesini kurulumda onaylattırınız.



ecostar  
COMBUSTION SYSTEMS



ecostar  
COMBUSTION SYSTEMS

Yetkili Servislerimize  
QR Kodu Okutarak  
Ulařabilirsiniz



”Detaylı bilgi almak için lütfen **444 8 326** numaralı  
çağrı merkezimiz ile iletişim kurunuz”

