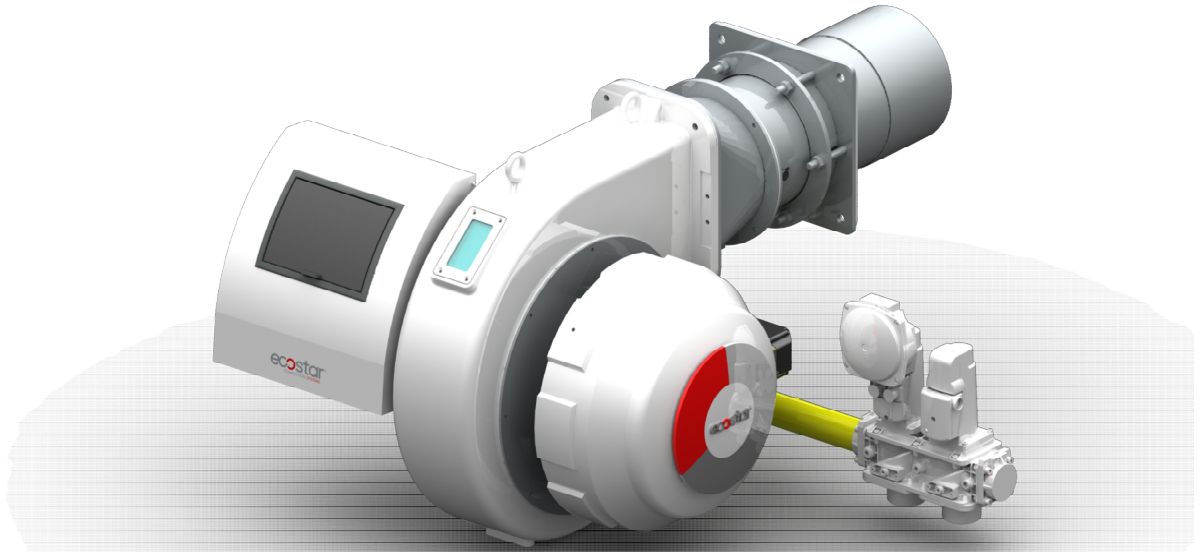


MONOBLOK NG SERİSİ GAZ BRÜLÖRLERİ KURULUM, KULLANMA VE BAKIM TALİMATI

ORANSAL İŞLETİM



ECO NG LNX 90 G
ECO NG LNX 120 G
ECO NG LNX 200 G
ECO NG LNX 300 G
ECO NG LNX 400 G
ECO NG LNX 560 G
ECO NG LNX 670 G
ECO NG LNX 720 G
ECO NG LNX 1150 G

SAYIN KULLANICIMIZ,

ECOSTAR ECO NG LNX 90 G , ECO NG LNX 120 G , ECO NG LNX 200 G , ECO NG LNX 300 G , ECO NG LNX 400 G , ECO NG LNX 560 G , ECO NG LNX 670 G , ECO NG LNX 720 G , ECO NG LNX 1150 G Low NOx Serisi ve Low NOx gaz brülörleri en son teknik buluşlar ve emniyet kurallarına göre hazırlanıp imal edilmiştir. Bu bağlamda kullanım kolaylığına da özen gösterilmiştir.

Cihazın maksimum emniyetle, ekonomik ve çevreyi gözeten bir biçimde kullanılabilmesi için emniyet ile ilgili uyarıları ve kullanma kılavuzunu dikkate almanızı tavsiye ederiz.

Eğer kılavuzda açıklanmamış ya da anlaşılmayan bir konu ile karşılaşırsanız lütfen satış sonrası hizmetler departmanımız ile irtibata geçiniz.

ECOSTAR markasını seçtiğinizden dolayı siz değerli müşterimize teşekkür ederiz.






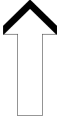

Bu kullanma talimatı brülörün ayrılmaz bir parçasıdır, plastik dosya içerisinde muhafaza edilip kazan dairesinde görülebilecek bir yere asılmalıdır.

İÇİNDEKİLER

1. UYARILAR.....	3
1.1. Uyarı Sembolleri ve Açıklamaları.....	3
1.2 Genel Güvenlik Kuralları	4
2. GARANTİ ŞARTLARI.....	6
2.1. Garanti Kapsamı Dışında Kalan Şartlar	6
3. BRÜLÖR GENEL ÖZELLİKLERİ	7
3.1. Brülör Kullanım Amacı ve Sınırlamalar	7
3.2 Kod Anahtarı	7
4. GAZ, ATIK GAZ VE ISITMA SUYU ŞEMASI.....	8
4.1.Yeni Jenerasyon Low NOx Gas Burner Gaz , Baca Gazı ve Sistem Suyu Akış Şeması.....	8
5. TEKNİK VERİLER.....	9
5.1. Kapasite ve Teknik Veriler Tablosu.....	9
5.2. Karşı Basınç Kapasite Diyagramları	10
5.3. Dış Ölçüler	11
5.4. Alev Boyu ve Çapı	12
5.5. Ses Seviyesi.....	12
6. BRÜLÖR TAŞIMA BİLGİSİ.....	12
7. MONTAJ	13
7.1. Brülör Montaj Resmi.....	13
8. DEVREYE ALMA.....	15
8.1. Devreye Almadan Önce	15
8.2. Genel Kontroller.....	15
8.3. Yakma Ayarı	16
8.3.1. Gaz Ayarı.....	16
8.3.1.1. VGD 40... Serisi Gaz Valfi	16
8.4. Hava Presostatı Ayarı.....	17
8.5. BT 300.....	18
8.6. Brülör Kontrol Sistemi Görüntüleme ve Sistem Fonksiyon Bağlantıları.....	19
8.6.1. Kumanda ve Gösterge.....	21
8.7. Ana Valflerin Sızdırmazlık Kontrolü	22
8.8. Servomotor	23
8.9. Fonksiyon Kontrolleri ve Ayarları	24
8.10. Son Kontroller	24
8.11. Emission Measurement.....	24
8.12. Gaz Hattında Bulunması Gereken Gaz Yolu Ekipmanları	25
9. BAKIM.....	26
9.1. Aylık Bakım	26
9.2. Sezonluk Bakım	26
10. PERİYODİK BACA GAZI ÖLÇÜM PROTOKOLÜ.....	27
11. SATIŞ SONRASI HİZMETLER.....	28
12. NOTLAR	32

1. UYARILAR

1.1. Uyarı Sembolleri ve Açıklamaları

İşaretler	İşaret Anlamları
	Önemli bilgiler veya kullanımla ilgili faydalı ipuçları.
	Can ve mal açısından tehlikeli durumlara karşı uyarı.
	Elektrik gerilimine karşı uyarı.
	Ürün taşıma talimatı.
P _F	Yanma odası basıncını algılayan impuls bağlantısı
P _L	Yakma havası basıncını algılayan impuls bağlantısı
P _{BR}	Brülör gaz kafası basıncını algılayan impuls bağlantısı
 GAZ HATTINI TEMİZLEYİNİZ. CLEAN GAS LINE. ЧИСТАЯ ЛИНИЯ ГАЗ.	Gaz hattı üzerinde bulunan "gaz hattını temizleyiniz" uyarısı.
	Elektrik motoru dönüş yönü
	Dik taşıyınız. Kırılacak eşya. Sudan koruyunuz.

1.2 Genel Güvenlik Kuralları

- Montaj ve demontaj, devreye alma, kullanma, kontrol, bakım ve tamir ile ilgili olan kişilerin gerekli eğitimi almış olması, bu kitapçığın tamamını okumuş ve anlamış olması şarttır.
- Brülörün emniyetine zarar verebilecek değişiklikler kişi ve/veya kurumlar tarafından yapılamaz.
- Tüm bakım, devreye alma ve montaj çalışmalarının (yakma ayarı hariç) brülör çalıştırılmadan ve elektrik kesilerek yapılması gerekir. Bu kurallara uyulmadığı takdirde elektrik çarpmalarına, kontrol dışı alev oluşmasına ve böylece ağır bedeni zararlara, hatta ölüme yol açılabilir.
- Emniyet elemanları ile ilgili tamiratlar sadece üretici firma tarafından yapılmalıdır.
- Cihaz zihinsel özrü olan kişiler, çocuklar, tecrübe ve bilgi eksikliği olan kişiler tarafından kesinlikle kullanılmamalıdır.
- Çocuklar cihazla oynamaları yönünde kontrol altında tutulmalıdır.
- Cihaz yanında kolay tutuşan ve patlayıcı maddeler bulundurulmamalıdır.
- Cihaz hava almalı, havalandırma ve hava tahliye deliklerinin kapatılmaması gerekmektedir.



Gaz kokusu hissedildiğinde;

- Bütün gazlı cihazların vanalarını kapatın.
- Tüm kapı ve pencereleri açın.
- Elektrikli araçları çalıştırmayın ya da çalışıyorsa kapatmayın.
- Kibrit, çakmak gibi yakıcı türevli araçları kullanmayın.
- Gaz şirketini bu durumdan haberdar edin.



Kazan dairesinde herhangi bir yanıcı madde bulundurmayın.



Eğer kazan dairesinde gürültü varsa kulaklık kullanın.



Yangın veya diğer acil durumda;

- Ana şalteri kapatınız.
- Ana gaz valfini kapatınız.
- Duruma uygun önlemleri alın.



Brülör montajı tam ve talimatlara uygun yapılmalıdır. Vibrasyon brülöre ve bileşenlerine zarar verebilir.



Brülör çalıştığı sürece veya çalıştırmaya başlarken kazan kapağını kapalı tutun.



Baca gazı emisyon cihazı kullanarak yanma değerlerini doğru bir şekilde kontrol edin, bu ayarlamaları brülör minimumda, tam yükte ve ateşleme seviyesinde yapın.



Eğer gerekliyse fan motorunu kaldırmak için kemer veya kaldırma cihazı kullanın.



İlk çalıştırmada ve herhangi bir sebeple elektrik sisteminde veya motor kablosunda bir değişiklik yapıldıktan sonra fanın dönme yönü mutlaka yetkili servis tarafından kontrol edilmelidir.



6 aydan uzun süre devreye alınmamış veya çalıştırılmamış ürünlerde, servomotor hareketlendirilmeden önce

Gaz ve hava klapelerinde, hareketsiz kalma ve yağ donmalarına karşı servomotor ve klape bağlantılarının boşa rahat çalışıp çalışmadıkları kontrol edilmelidir.



BRÜLÖR MUHAFAZA ODASI

Brülör, mevcut yönetmeliklere uygun bir biçimde, minimum havalandırma ile mükemmel yanmayı sağlayacak seviyede yeterli olan bir alanda/dairede kurulmalıdır.

Brülör odası havalandırma kanalları, brülör fan giriş delikleri veya hava klapeleri herhangi bir sebeple asla engellenmemelidir, aksi takdirde;

- a. **Brülör odasında zehirli / patlayıcı gaz karışımlarının birikmesi,**
- b. **Yetersiz hava ile yanmaya bağlı hem tehlikeli, hem ekonomik olmayan ve hem de çevresel kirliliğe yol açan çalışma ortamı ile sonuçlanır.**

Brülör ürünü her daim korozyon ve boyalı yüzey deformasyonlarını önlemek adına yağmurdan, kardan ve dondan korunmalıdır.

Brülör odası temiz tutulmalı ve fanın içine çekilebilecek, brülör içini ve yanma havası kanallarını tıkayabilecek katı uçucu maddelerden arındırılmalıdır.

2. GARANTİ ŞARTLARI

ECOSTAR gaz yakıtlı brülörlerde kullanılan ana ve yardımcı malzemeler ile brülör bileşenleri tarafımızca açıklanan bakım, ayar, çalışma şartları ve ilgili mekanik, kimyasal ve ısıl etkiler altında devreye alındığı tarihten itibaren **2 (iki)** yıl süre ile **TERMO ISI SİSTEMLERİ A.Ş.** garantisindedir.



Bu garanti şartı sadece cihaz(lar)ın yetkili servislerimiz tarafından devreye alınması ve bakımının yapılması durumunda geçerlidir.



Firmamız, ürün üzerinde ve ürüne ait tüm talimatlarda iyileştirme amacı ile değişiklik yapma hakkını saklı tutar.

2.1. Garanti Kapsamı Dışında Kalan Şartlar

- Montaj işletmeye alma, kullanma ve bakım talimatlarında belirtilen müşteriye düşen sorumlulukların yerine getirilmemesinden kaynaklanan arızalar,
- Yetkili servislerin dışında devreye alma, tamir ve bakım yapılması halinde doğacak arızalar,
- Nakliye ve stoklama esnasında mamulün hasar görmesi durumu,
- Mamulün montaj safhasına kadar orijinal ambalajında muhafaza edilmemesi,
- Elektrik bağlantılarının doğru ve sağlam yapılmaması, yanlış gerilim uygulanması, gerilim değişmelerinin sık tekrarlanması halinde oluşacak arızalar,
- Uygun yakıtın kullanılmaması, yakıtın yabancı maddeler ihtiva etmesi veya cihazın yakıtsız kullanılması halinde doğacak arızalar,
- Montaj ve işletme esnasında mamulün içine giren yabancı maddelerin meydana getireceği arızalar.
- Cihaz seçimlerinden doğacak hatalar,
- Doğal afetlerden zarar gören cihazlar,
- Garanti belgesi ibraz edilmeyen cihazlar,
- Yetkili satıcı veya servis firmasının kaşe ve imzası Garanti Belgesinde bulunmayan cihazlar,
- Garanti belgesi üzerinde tahrifat yapıldığı, mamul üzerindeki orijinal seri numarası bulunmayan cihazlar, Garanti kapsamına alınmazlar.
- Cihazın müşteri sorumluluğunda taşınması sırasındaki riskler müşteriye aittir.
- Arızalarda kullanım hatasının bulunup bulunmadığı yetkili servis istasyonları, yetkili servis istasyonu bulunmaması durumunda yetkili satıcımız, bayimiz, temsilciliğimiz veya fabrikamız tarafından düzenlenen raporla belirlenir.
- Tüketiciler bu rapora ilişkin olarak bilirkişi tarafından tespit yapılması talebiyle ilgili tüketici sorunları hakem heyetine başvurabilir.

3. BRÜLÖR GENEL ÖZELLİKLERİ

ECOSTAR NG Low NOx Serisi ve Low NOx Serisi min. 20 mbar, max. 300 mbar gaz basıncında, nominal gerilimin -%15...+%10 'unda, -15°C...+60°C ortam sıcaklığı aralığında, beyan edilen kapasite ve kazan basıncı aralıklarında Doğal Gaz ve Likit Petrol Gazı ile çalışacakları şekilde tasarlanmıştır.

3.1. Brülör Kullanım Amacı ve Sınırlamalar

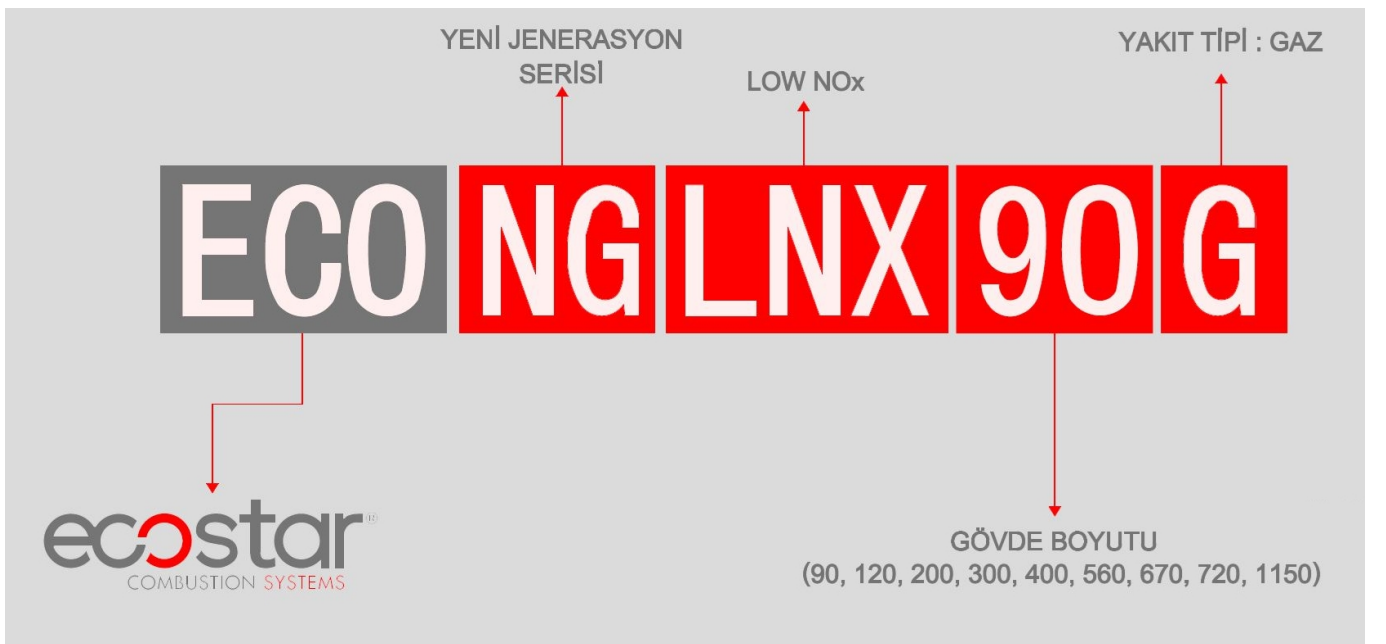
Bu ürün maksimum kapasitesine eşdeğer veya kapasite aralığının kapsadığı herhangi bir yük değerinde;

- Sıcak su, kızgın yağ ve buhar kazanlarında,
- Direkt ve endirekt sıcak hava üreteçlerinde,
- 600 °C den düşük sıcaklık ile çalışan endüstriyel uygulamalarda,
- -15 °C...+60 °C ortam sıcaklığı aralığında,
- Modele uygun olarak 1N 230 VAC/3N 380VAC 50 Hz besleme gerilimi (-%15...+%10) değerlerinde,
- Max. %95 bağıl nemde,
- IP 40 koruma sınıfı ile uyumlu, iyi havalandırılmış açık ve kapalı mekânlarda,
- Doğalgaz ve LPG ile çalışır.



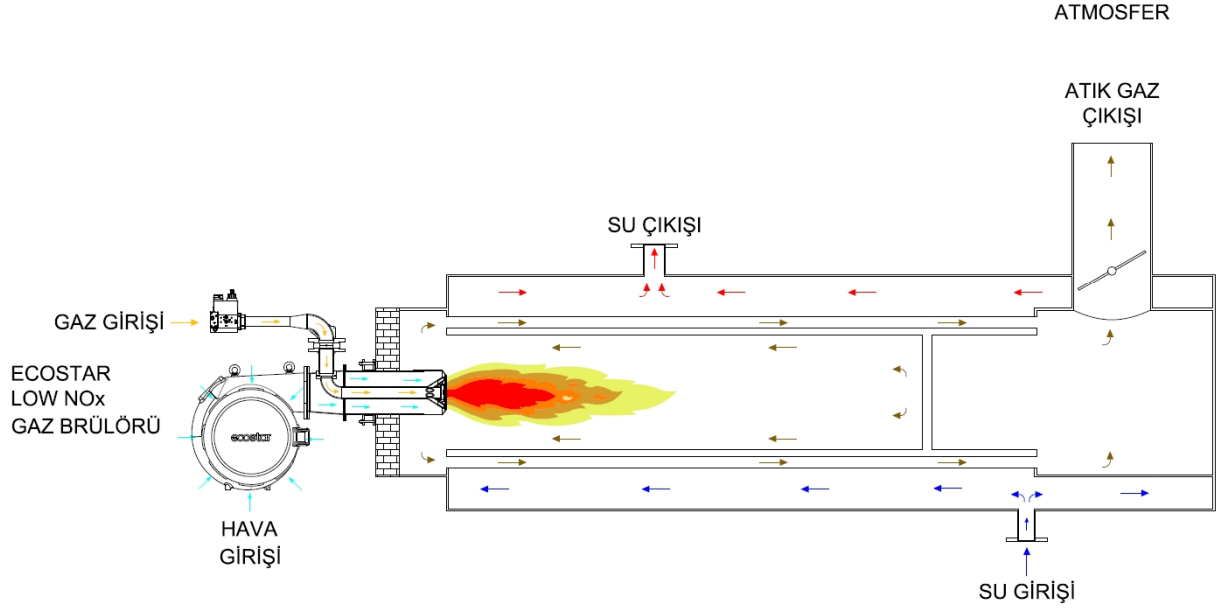
Bu cihaz asla açıkta alev verecek şekilde çalıştırılmamalıdır!

3.2 Kod Anahtarı



4. GAZ, ATIK GAZ VE ISITMA SUYU ŞEMASI

4.1.Yeni Jenerasyon Low NOx Gas Burner Gaz , Baca Gazı ve Sistem Suyu Akış Şeması



5. TEKNİK VERİLER

5.1. Kapasite ve Teknik Veriler Tablosu

YENİ JENERASYON LOW NO _x GAZ BRÜLÖRLERİ KAPASİTE TABLOSU									
BRÜLÖR TİPİ	ISIL KAPASİTE				DOĞALGAZ TÜKETİMİ		NO _x EMİSYONLARI	FAN MOTOR GÜCÜ	50 Hz te GERİLİM
	Min. kcal/h	Maks. kcal/h	Min. kW	Maks. kW	Min. Nm ³ /h	Maks. Nm ³ /h	Standard mg/kWh	kW	VAC
ECO NG LNX 90 G	154.800	774.000	180	900	18,8	93,8	≤80	1,50	3N 380
ECO NG LNX 120 G	215.000	1.032.000	250	1.200	26,1	125,1	≤80	2,20	3N 380
ECO NG LNX 200 G	404.200	1.720.000	470	2.000	49,0	208,5	≤80	3,00	3N 380
ECO NG LNX 300 G	369.800	2.580.000	430	3.000	44,8	312,7	≤80	4,00	3N 380
ECO NG LNX 400 G	498.800	3.440.000	580	4.000	60,5	417,0	≤80	7,50	3N 380
ECO NG LNX 560 G	686.280	4.799.660	789	5.581	83,2	581,8	≤80	11,00	3N 380
ECO NG LNX 670 G	989.000	5.762.000	1.150	6.700	119,9	698,4	≤80	15,00	3N 380
ECO NG LNX 720 G	989.000	6.192.000	1.150	7.200	119,9	698,4	≤80	15,00	3N 380
ECO NG LNX 1150 G	2.580.000	9.890.000	3.000	11.500	312,7	1.198,8	≤80	22,00	3N 380

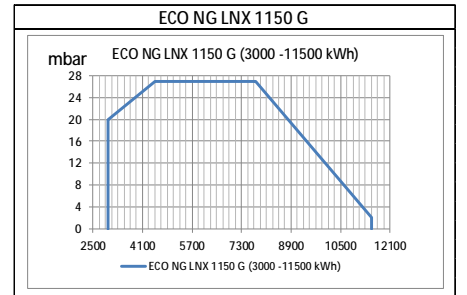
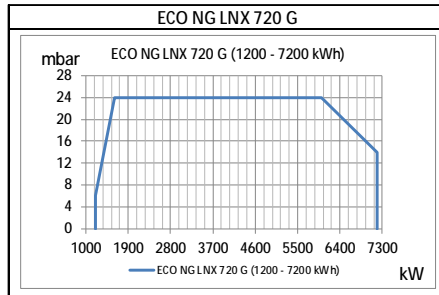
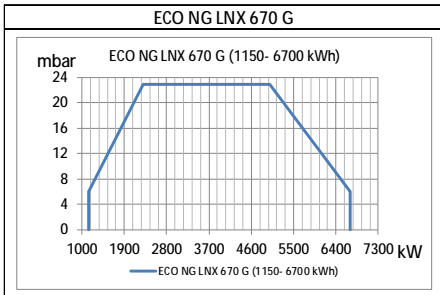
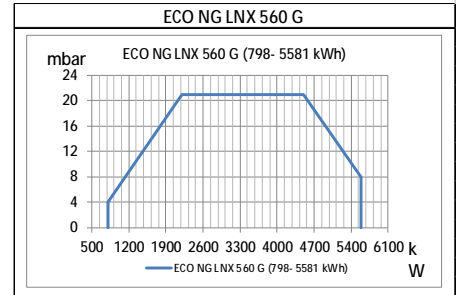
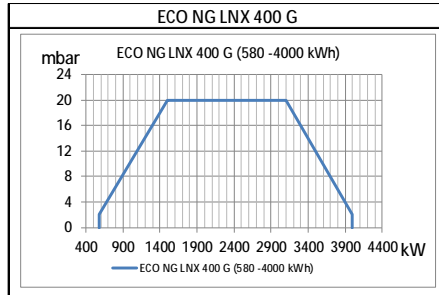
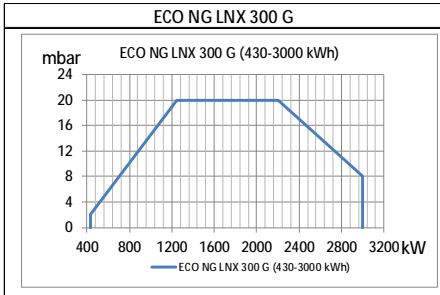
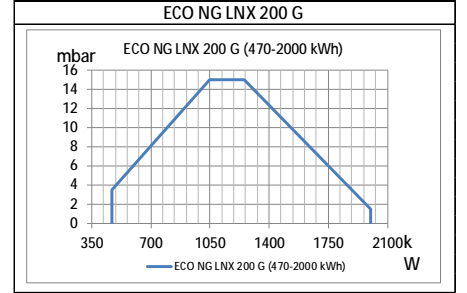
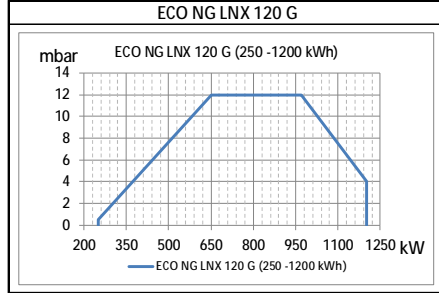
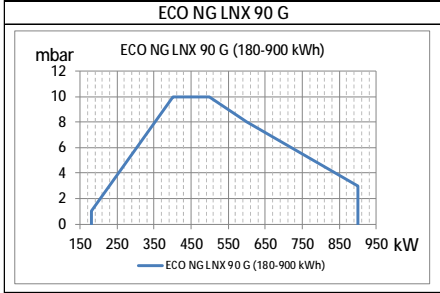
H_u Doğalgaz =8250 kcal/Nm³



Kapasite tablosunda verilen NO_x emisyon değerleri EN 676+A2 standardına görelerdir.

5.2. Karşı Basınç Kapasite Diyagramları

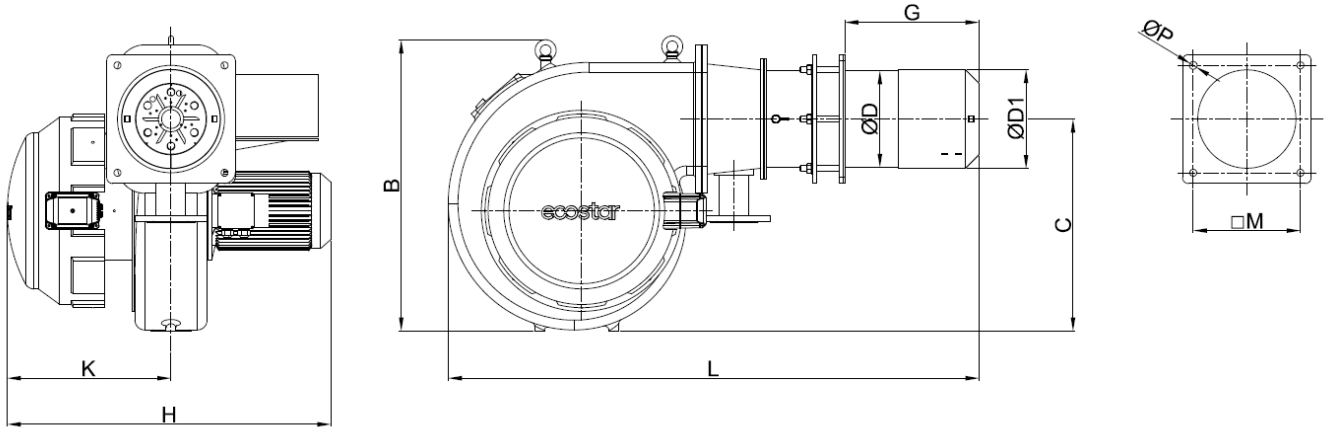
ECO NG LNX 90 - 1150 G KAZAN KARŞI BASINÇ TABLOSU



Kazan karşı basınç değerleri **TS EN 676 + A2** standardına göre test kazanında **8250 kcal/Nm³** alt ısıtılma değere sahip **G20** referans gazı kullanılarak ölçülmüştür.

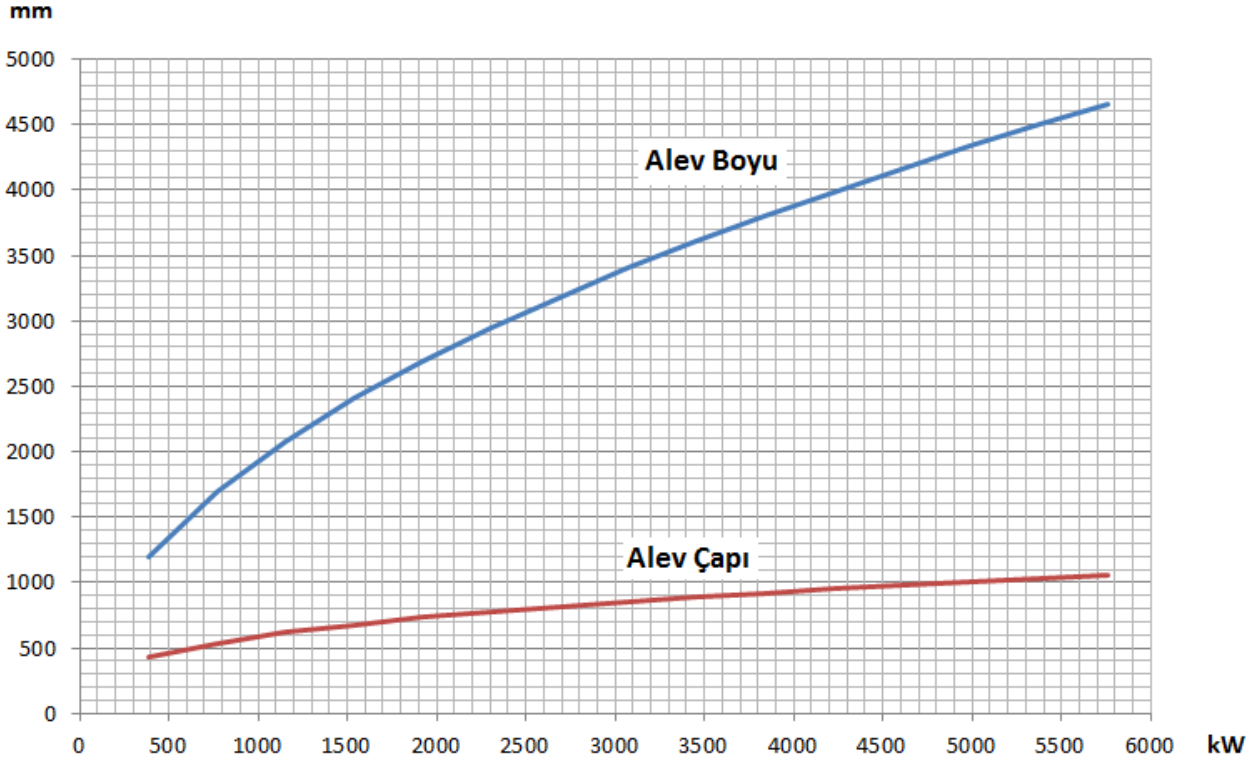
5.3. Dış Ölçüler

ECO NG LNX 90 G , ECO NG LNX 120 G , ECO NG LNX 200 G , ECO NG LNX 300 G , ECO NG LNX 400 G , ECO NG LNX 560 G , ECO NG LNX 670 G , ECO NG LNX 720 G , ECO NG LNX 1150 G



	L	Gmin	Gmax	H	K	B	C	ØP	M	ØD	ØD1
ECO NG LNX 90 G	1350	175	390	790	400	675	510	18	275	218	226
ECO NG LNX 120 G	1350	175	390	790	400	675	510	18	275	218	226
ECO NG LNX 200 G	1450	220	400	850	430	760	550	18	275	248	254
ECO NG LNX 300 G	1600	240	550	1000	500	780	550	22	335	302	310
ECO NG LNX 400 G	1850	210	590	1150	620	875	610	22	400	358	367
ECO NG LNX 560 G	SATIŞ BİRİMİNİNDEN DESTEK ALINIZ										
ECO NG LNX 670 G											
ECO NG LNX 720 G											
ECO NG LNX 1150 G											

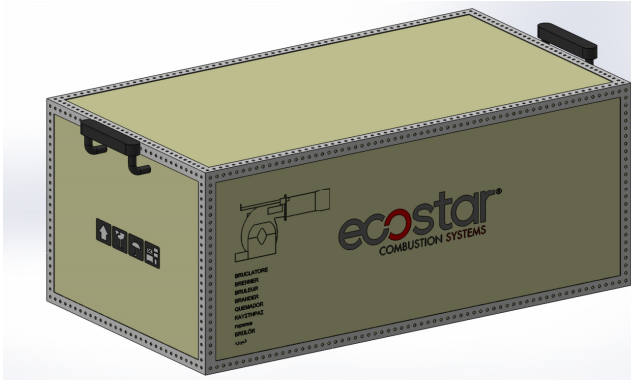
5.4. Alev Boyu ve Çapı



5.5. Ses Seviyesi

Ürün min. 75 desibel (dB) max. 85 desibel (dB) aralığında çalışmaktadır.

6. BRÜLÖR TAŞIMA BİLGİSİ



- Ürünü, resimde de görüldüğü gibi tutamklardan tutarak kaldırınız.
- Ürün nakliyesinde ürün üzerine yüksek darbelerin gelmesini ve sarsılmasını engelleyiniz.
- Ürün nakliyesinde, ürünü ıslak ve nemli ortamda bırakmayınız.

7. MONTAJ

7.1. Brülör Montaj Resmi



Kazan ile brülör arasındaki sızdırmazlık mutlaka sağlanmalıdır!



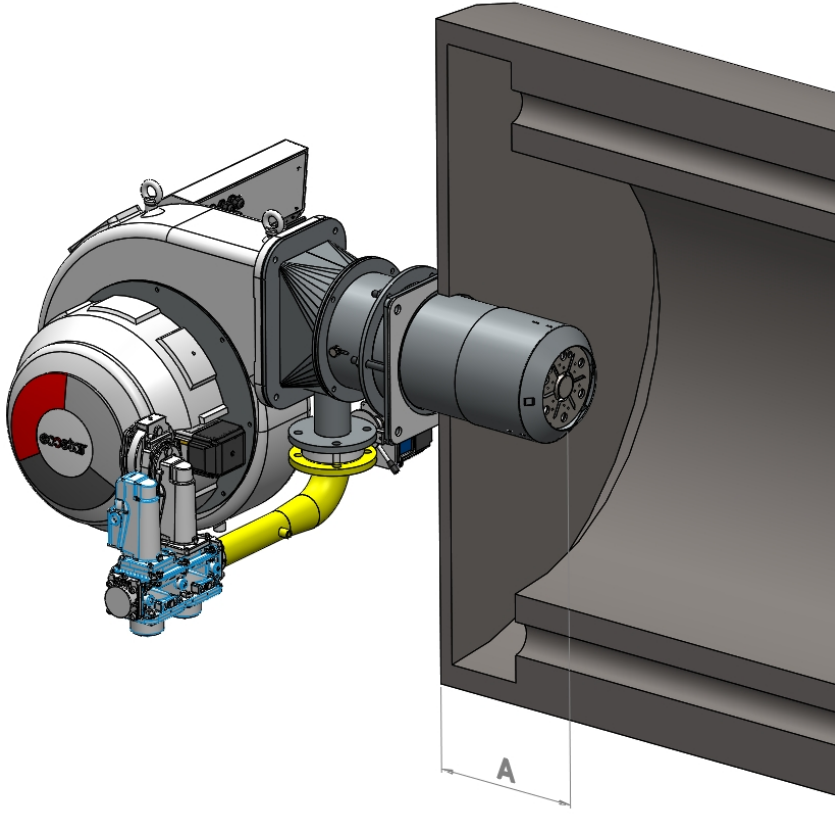
Cihazın nakliyesi orijinal ambalajında yapılmalıdır!



Cihazın montajı esnasında servomotor, gaz valfi, impuls boruları veya presostattan tutarak kaldırmayınız!



Cihaz gaz hattına bağlanmadan önce gaz hattın içi tamamen temizlenmelidir. Gaz hattından gelecek katı cisimler ve metal partiküllerin meydana getireceği hasarlar firmamız tarafından karşılanmayacaktır!



Tersinir alevli ön aynalı kazanlarda, brülörü monte ederken alev borusu ucunun, duman borularından itibaren **50mm-100 mm** arası içeri girecek şekilde ($50 \leq A \leq 100 \text{mm}$) ayarlanması gerekmektedir. Aksi halde baca gazı sıcaklığı yükselecek ve yakıt sarfiyatı artacaktır.

8. DEVREYE ALMA

8.1. Devreye Almadan Önce



Elektrik bağlantısı

Elektrik bağlantılarını brülörle birlikte verilen şemaya göre yapınız. Elektrik tesisatının çekilmesi ve bağlantılarının yapılması sırasında genel emniyet kurallarına uyunuz. Elektrik panosundaki topraklama klemensini topraklama tesisatıyla muhakkak irtibatlandırınız.

8.2. Genel Kontroller



Brülörü devreye almadan önce aşağıdaki kontrolleri yapınız.

- Ø Elektrik bağlantıları doğru yapıldı mı?
- Ø Elektrik akımı var mı?
- Ø Gaz var mı?
- Ø Isıtma sistemi su ile dolduruldu mu?
- Ø Termostatlar istenen ısı derecesine ayarlı mı?
- Ø Kazan patlama kapağı kontrol edildi mi?
- Ø Kazan dairesinde yeterli hava var mı?(havalandırma kesiti $cm^2 = \text{kazan kapasitesi kW} \times 7$)
- Ø Brülör doğru monte edildi mi? Kazan kapağı kapatıldı mı?
- Ø Gaz hattının havası alındı mı? Sızdırmazlık testi yapıldı mı?

Oransal brülörün çalıştırılması

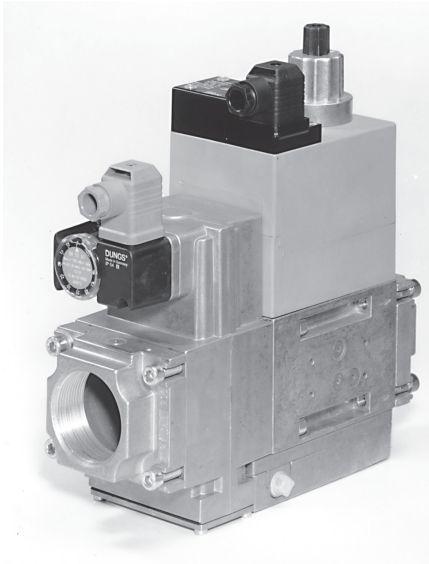
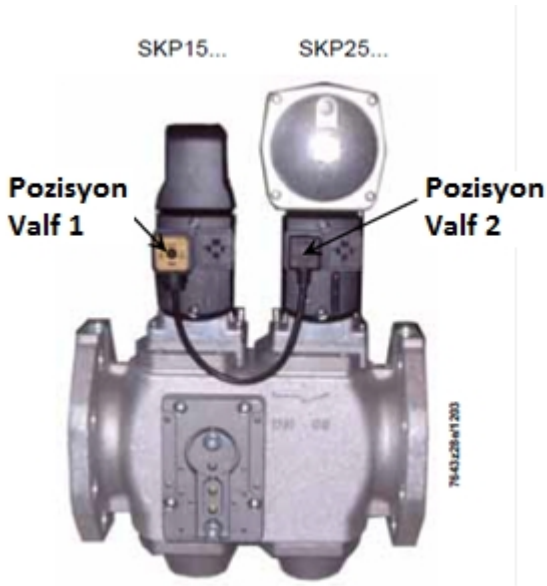
- Ø Ana gaz vanasını açınız max.300 mbar gaz basıncını manometreden kontrol ediniz.
- Ø Brülör panosu üzerindeki işletme şalterini açınız.
- Ø Oransal kontrol şalterini açınız.
- Ø Otomatik-el şalterini otomatiğe getiriniz.
- Ø Oransal kontrol cihazından sıcaklık veya basınç set değerlerini kontrol ediniz.
- Ø Ön süpürme bitiminde ateşleme oluşacak.
- Ø 3 sn sonra gaz valfi açacak ve yanma gerçekleşecek.
- Ø Alev kontrol sistemi (iyonizasyon) alev kontrolüne başlayacak.
- Ø Oransal kontrol cihazından gelen sinyale göre brülör max. kapasiteye geçecektir.
- Ø Kazan suyu sıcaklığı veya buhar basıncı yükseldiğinde oransal kontrol cihazı brülörü min. kapasiteye geçirecektir.
- Ø Brülör min. kapasiteye geçtiği halde kazan suyu sıcaklığı veya buhar basıncı yükseliyor ise oransal kontrol cihazı brülörü durduracaktır.

8.3. Yakma Ayarı

8.3.1. Gaz Ayarı

Gaz valfinin montajı, demontajı ve ayarı esnasında valf üreticisinin talimatlarına uyunuz.

8.3.1.1. VGD 40... Serisi Gaz Valfi

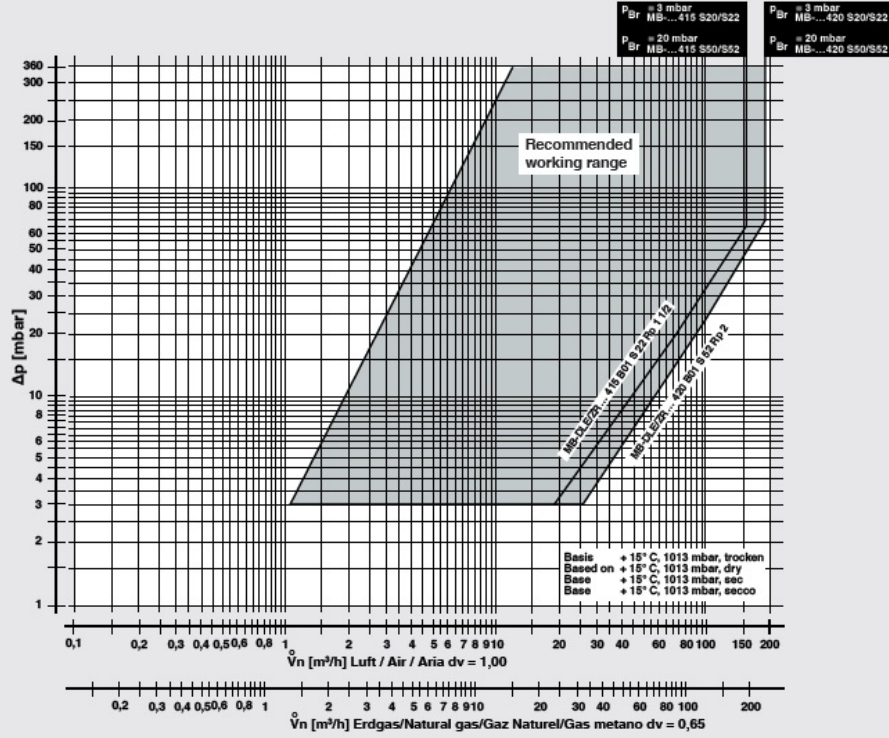


Teknik Açıklamalar

Gaz multiblok, filtre, regülatör, vanalar ve basınç presostatlarının bir kompakt armatürde entegrasyonudur:

- Ø Kir toplama düzeneği: İnce ızgara
- Ø Bir regülatör ve iki vana: B01
- Ø İki vana çabuk açılır
- Ø Bir vana çabuk açılır ve bir vana yavaş açılır
- Ø DIN EN 161 sınıf A grup 2'ye göre, 360 mbar (36 kPa)'a kadar solenoid vanalar
- Ø DIN EN 88 sınıf A grup 2'ye göre, çıkış basıncının orantısal valf sayesinde hassas ayarlanması
- Ø Düşük basınç eğiminde yüksek debi değerleri
- Ø Doğrusal akım manyetik tahriki arıza derecesi N
- Ø Ana miktarın kısılması, vana V2'de
- Ø Hidrolik açılma geciktirmesi
- Ø ISO 7/1'e göre boru vida dişine sahip flans bağlantıları
- Ø Basit montaj, düşük ebatlar, düşük ağırlık

Volumetric flow pressure loss characteristics in regulated state with microfilter



$f = \sqrt{\frac{\text{Dichte Luft}}{\text{Dichte des verwendeten Gases}}}$
 Spec. weight air / poids spécifique de l'air / peso specifico aria
 Spec. weight of gas used / poids spécifique du gaz utilisé / peso specifico del gas utilizzato

Gas type	Density [kg/m³]	dv	f
Nat. gas	0.81	0.65	1.24
City gas	0.58	0.47	1.46
LPG	2.08	1.67	0.77
Air	1.24	1.00	1.00

$\dot{V}_{\text{verwendetes Gas/gas used/gaz utilisé/gas utilizzato}} = \dot{V}_{\text{Luft/Air/Aria}} \times f$

8.4. Hava Presostatı Ayarı

Brülör sorunsuz çalışırken hava presostatı istenen min. basınca aşağıdaki gibi ayarlanır.

- Ø Saydam kapağın civatasını söküp, kapağı yerinden çıkarınız.
- Ø Ayar tekerleğini basıncı arttıracak yönde çeviriniz, brülörün arızaya geçtiği basınç değerine dikkat ediniz.
- Ø Presostat basıncını brülörün arızaya geçtiği basınç değerinden 1 mbar düşük değere ayarlayıp, presostat kapağını kapatınız.
- Ø Bu ayarın brülör min. yükte iken yapılması tavsiye edilir.

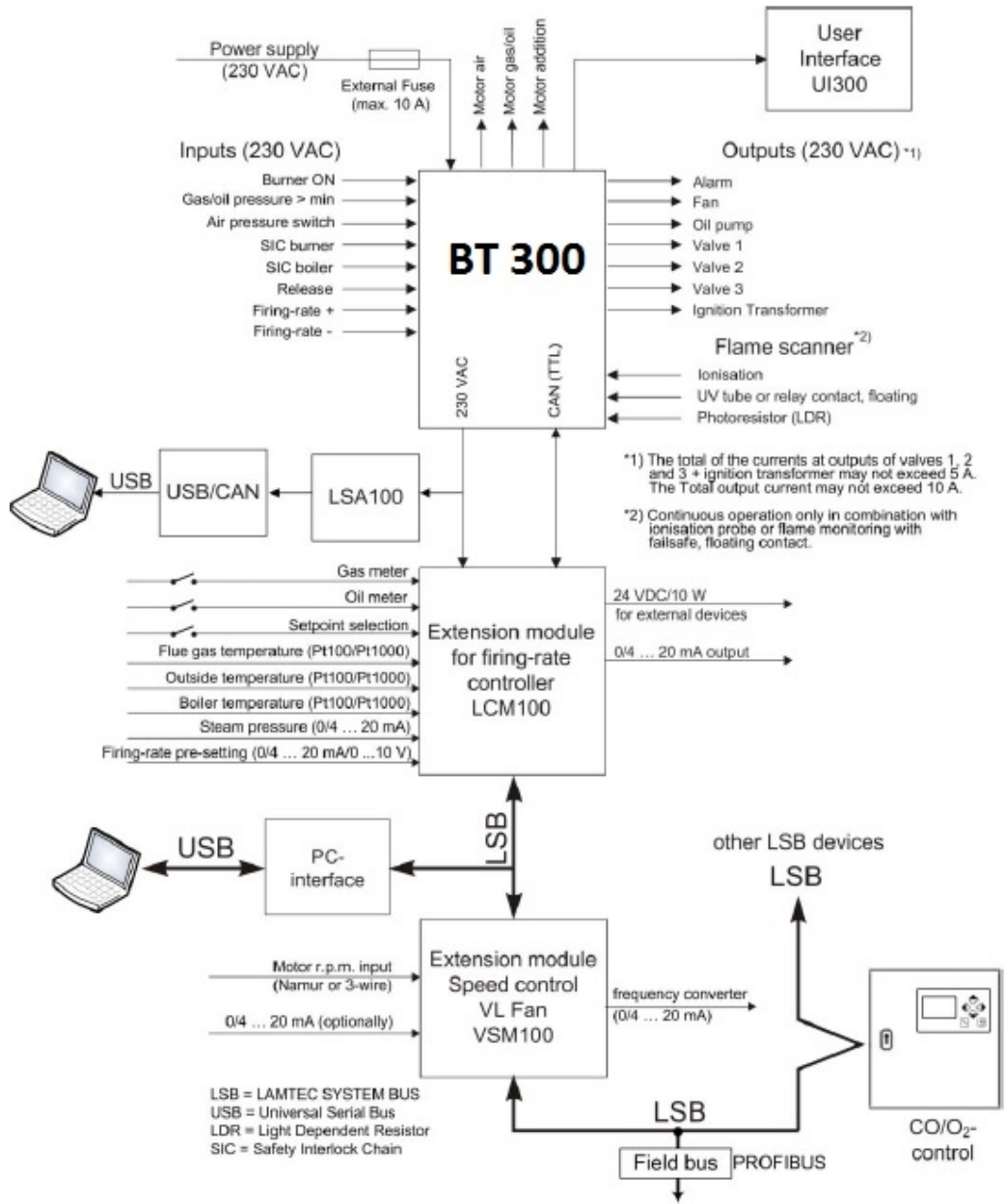


8.5. BT 300

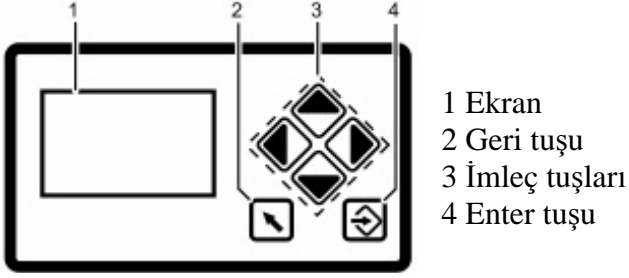
BT 300 Brülör Kontrol Sisteminin Başlıca Fonksiyonları:

- Ø 2 (Standart) motorlu ayar çıkışı,
- Ø 1 sürekli ayar çıkışı 0 ... 10 V, 0/4 ... 20 mA yanma havası fanının VSM100 (opsiyonel) üzerinden devir ayarı için,
- Ø Aralıklı çalışma,
- Ø Entegre sızdırmazlık kontrolü, seçime bağlı olarak ateşleme öncesinde veya brülör kapatıldıktan sonra gerçekleştirilebilir.
- Ø EN 676'ya göre gazda ön havalandırma olmadan çalıştırma mümkündür.
- Ø Ayarlanan karışım eğrileri, opsiyonel CO/O₂ ayarı üzerinden işletme sırasında optimize edilebilir.
- Ø İşletme ve arıza mesajları, UI300 Kullanıcı Arabiriminde sembollerle gösterilir.
- Ø Karışım eğrilerinin tesise özgü konfigürasyonu ve ayarı, UI300 kullanıcı arabirimi üzerinden menü kontrollü olarak gerçekleştirilir.

8.6. Brülör Kontrol Sistemi Görüntüleme ve Sistem Fonksiyon Bağlantıları



8.6.1. Kumanda ve Gösterge



Ekran: Ekranda piktogramlar aracılığıyla gösterilenler:

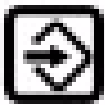
- 1 - Menü yapısı
- 2 - İşletme durumları
- 3 - Parametreler
- 4 - Hata mesajları



Geri tuşu: Önceki pencereye geçmenizi sağlar.

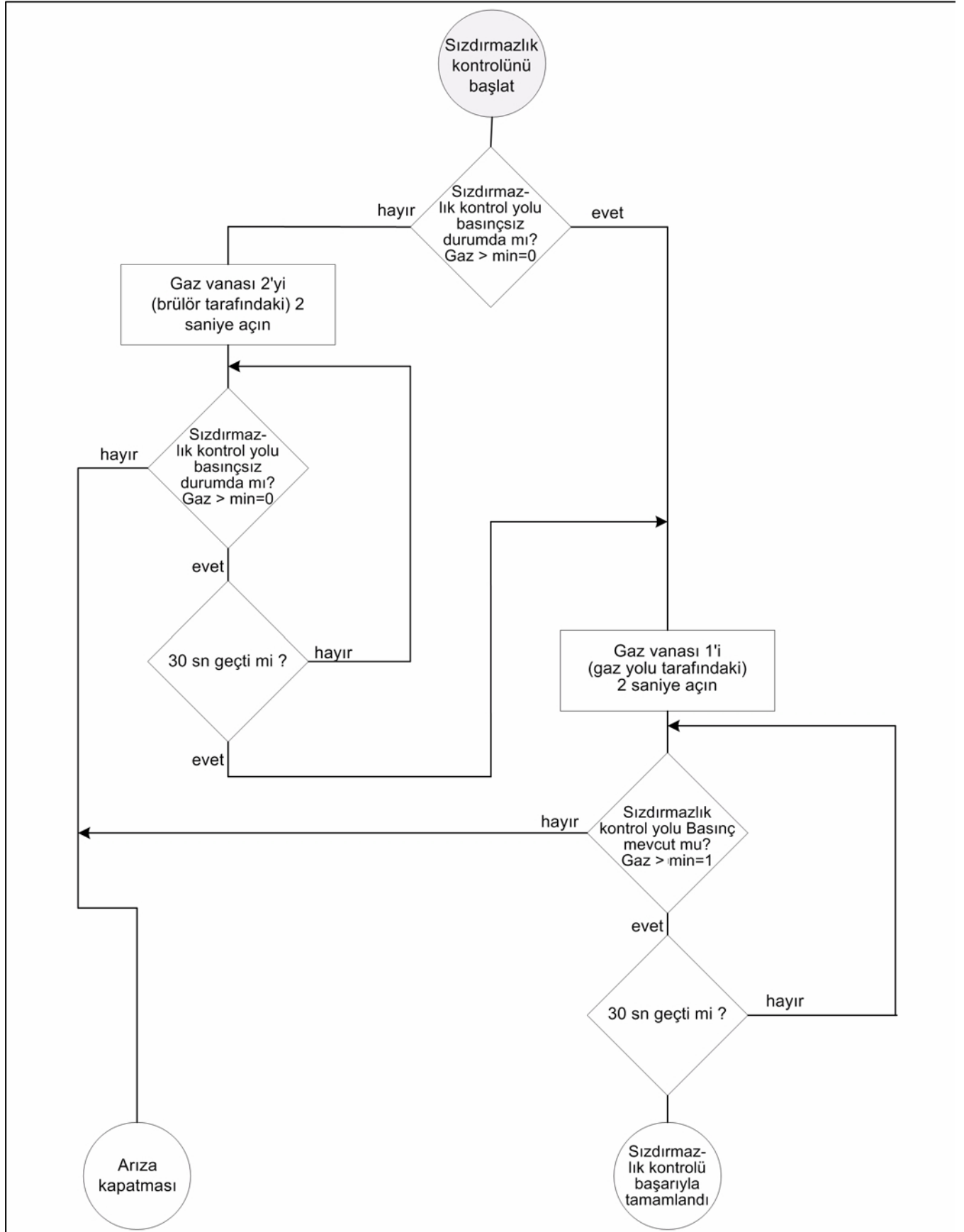


İmleç Tuşları: İmleç tuşlarıyla menü içinde gezinebilirsiniz. "Sola" ve "sağa" tuşlarıyla, seçilen satırda adım adım hareket edebilirsiniz. İmleç, seçilen satırın sonunda, mevcutsa alttaki satıra geçer. Çok satırlı menülerde, "yukarıya" veya "aşağıya" tuşlarıyla satırlar arasında geçiş yapabilirsiniz. Parametre ekranlarında münferit alanlar arasında geçiş yapabilirsiniz.

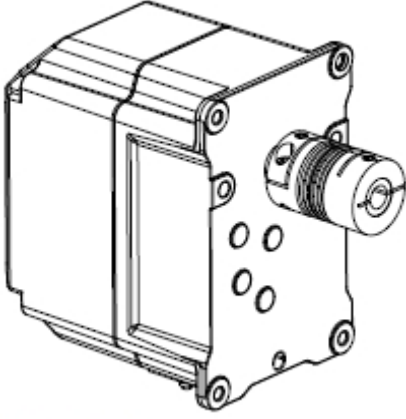


ENTER Tuşu: Enter tuşuyla açılış ekranında menüyü açabilirsiniz. Bir menü penceresinde, seçilen alt menüyü açabilirsiniz. Enter tuşuyla, ayarlanan değerleri bir parametre penceresinde aktarabilirsiniz.

8.7. Ana Valflerin Sızdırmazlık Kontrolü



8.8. Servomotor



Lamtec motor ver. 2



Servomotorlar hava damperlerini , gaz kelebek vanasını ve yakıt vanasını kontrol eder. Servomotorlar sayesinde elektronik hava ve yakıt oranı kontrolü, brülör kontrolü gerçekleşir.

- Ø Statik elektrik servomotora zarar verebilir.
- Ø Servomotoru açmayın. Ona bağlı ünite veya ekipmana müdahale etmeyin veya değişiklik yapmayın. Bu servomotora zarar verebilir veya brülör ayarlarını değiştirebilir.
- Ø Servomotor bağlantı kısmında herhangi bir kablo değişikliği yapmadan önce ana sigortayı kapatın.
- Ø Kablo bağlantılarını sistemli bir şekilde kontrol edin.
- Ø Donanımları buhar, su ve buzdan koruyunuz.
- Ø Düşme veya darbe güvenlik fonksiyonlarını bozabilir.



Servomotoru açmayın. Servomotora müdahale etmeyin. Bu durum servomotora zarar verebilir veya brülör ayarlarını bozabilir.

8.9. Fonksiyon Kontrolleri ve Ayarları

BT300, maksimum 3 motorlu ayar elemanına ve opsiyonel modüllere (örn. yanma havası fanının devir ayarı için kullanılan bir modül gibi) sahip elektronik bir yakıt/hava kombine regülatörünün avantajlarını, elektronik bir brülör kontrol cihazıyla birleştirir. Ek olarak, bir sıvı yakıt/ gaz fanlı brülörünün kontrol edilmesi ve optimizasyonu için sızdırmazlık kontrolü, alev denetleyicisi, güç regülatörü ve CO/O₂ regülatörü (opsiyon) entegre edilmiştir. BT300, hemen hemen tüm yakma sistemleriyle uyumludur. Güvenlik zincirleri, presostatlar (örn. gaz/hava basıncı) ve sensörler doğrudan BT300'ye bağlanır. Böylelikle, ek röleler ve kablo bağlantıları için gereken masraflar önemli ölçüde azalır. BT300, brülöre takılacak şekilde tasarlanmıştır. Kablo bağlantı yollarının kısa olması sayesinde ek tasarruf sağlayabilirsiniz. Bu sayede BT300, özel olarak monoblok brülörler için standart donanım olarak uygundur. BT300 brülör kontrol sisteminin kompakt ve modüler tasarımı, işletmeye alma sırasında da avantajlar sağlar. Standart hale getirilmiş kablo bağlantıları ve standart kullanıcı arabirimi sayesinde hata kaynakları en baştan minimuma indirilir. Ayrıca, ekrandaki hedefe yönelik uyarılar sayesinde hata araması da kolaylaşır.



Ön süpürme esnasında manyetik ventiller enerjilendirilmemelidir. Ventillerin kapalı konumda olduğunu kontrol ediniz!

8.10. Son Kontroller

- Ø Gerekli ölçümler yapıldıktan sonra tüm purjörleri kapalı duruma getiriniz.
- Ø Brülörü en az 3 defa çalıştırıp program işleyişini takip ediniz.
- Ø Tesisi terk etmeden önce kazan ve brülör üzerindeki emniyet devrelerinin sağlıklı çalıştığından emin olunuz.

8.11. Emission Measurement

Emisyon ölçüm değerleri TS EN 676+A2 standardına göre belirlenmiştir.

- Ø $CO < 100 \text{ mg/ kWh}$
- Ø $\%3 \leq O_2 \leq \%5$
- Ø $NO_x \leq 80 \text{ mg/ kWh}$; $\% 3 O_2$ Referansına göre
- Ø Hava Fazlalık Katsayısı $1,2 \leq \lambda \leq 1,3$



Emisyon ölçümleri esnasında hatalı ölçümlerden kaçınmak için kazanın sızdırmaz olması önemlidir.

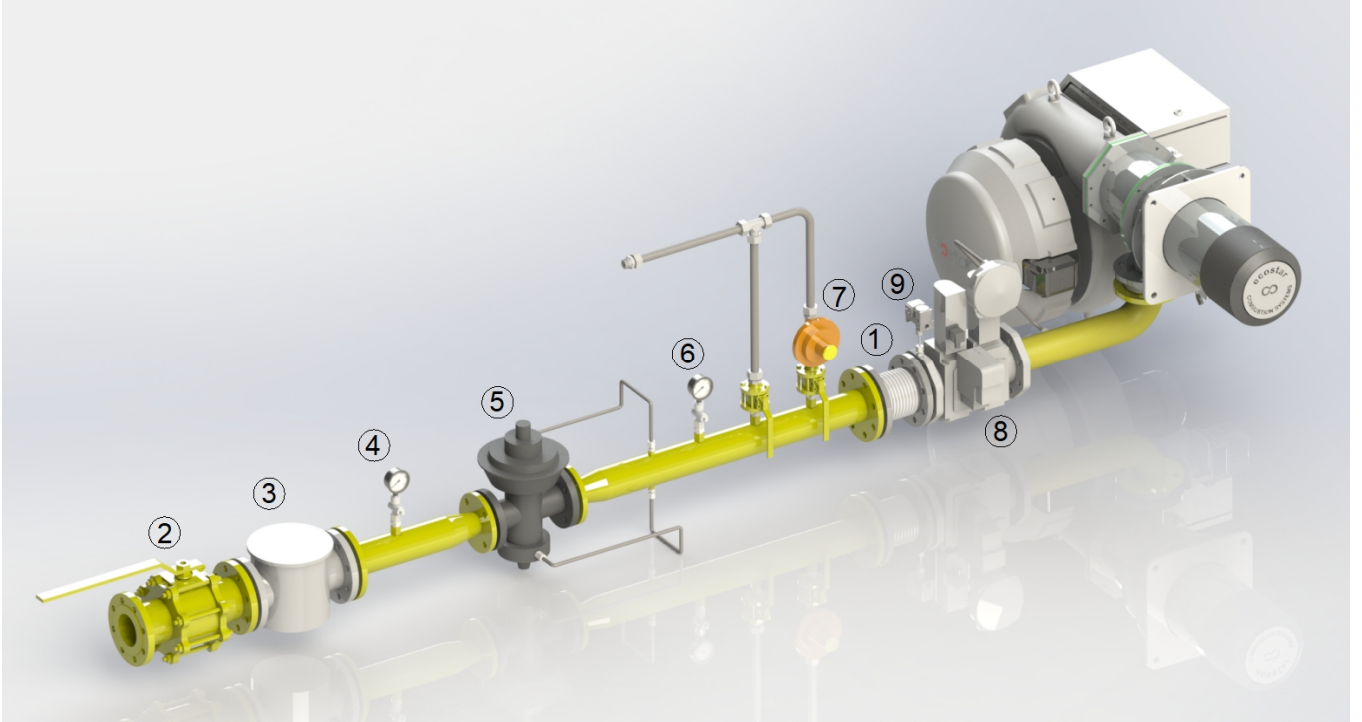


Sıcak su kazanlarında emisyon ölçümü yapılırken kazan sıcaklığı 40 °C ile 80 °C arasında olmalıdır.



Emisyon değerlerini sağlamak için her gaz debisi artışında hava klapesini de ayarlayınız.

8.12. Gaz Hattında Bulunması Gereken Gaz Yolu Ekipmanları



Pe < 300 mbar Q<1200kW	Pe > 300 mbar Q<1200kW	Pe < 300 mbar Q>1200kW	Pe > 300 mbar Q>1200kW
1-Kompansatör	1-Kompansatör	1-Kompansatör	1-Kompansatör
2- Küresel vana	2- Küresel vana	2- Küresel vana	2- Küresel vana
3- Gaz filtresi	3- Gaz filtresi	3- Gaz filtresi	3- Gaz filtresi
4-Giriş manometresi + vana	4-Giriş manometresi + vana	4-Giriş manometresi + vana	4-Giriş manometresi + vana
8-Multiblok (emniyet ve işletme selenoidleri)	5- Regülatör	8 – Multiblok (emniyet ve işletme selenoidleri)	5- Regülatör
9- Min. gaz presostatı	6- Çıkış manometresi+ vana	9- Min. gaz presostatı	6- Çıkış manometresi+ vana
	7-Emniyet tahliye vanası		7-Emniyet tahliye vanası
	8-Multiblok (emniyet ve işletme selenoidleri)		8 – Multiblok (emniyet ve işletme selenoidleri)
	9-Min. gaz presostatı		9- Min. gaz presostatı



Dişli ve flanşlı bağlantılar basınç ve gaz tüketimine göre farklılık gösterebilir.

9. BAKIM

9.1. Aylık Bakım

Aylık bakım brülör ve çevre bileşenlerinin genel kontrolünün yapıldığı, kapsamlı ve olası arızaları önlemeye yönelik yapılan işlemdir. Bakım ve ayar işlemlerinin tamamlanmasından sonra muhakkak emisyon ölçümü yapılmalıdır.

- Ø Ana hat ve multiblok üzerindeki filtreleri temizleyiniz.
- Ø Brülör gaz kafası kontrolünü yapınız.
- Ø Ateşleme ve iyonizasyon elektrotlarının izolasyon ölçümlerini yapınız, gövdeye kaçak olması durumunda elektrotları yenileri ile değiştiriniz.
- Ø Ateşleme kablolarını ve soketlerini kontrol ediniz.
- Ø Tüm kablo bağlantı noktalarını kontrol ediniz. Gevşeyen bağlantıları sıkınız.
- Ø Fan ve hava klapeleri üzerinde biriken tozları ve katmanları temizleyiniz.
- Ø Gaz hattı basıncını kontrol ediniz, ilk ayarlanan basınç ile aynı olması gerekir aksi halde brülör yükü ve emisyon değerleri de değişmiş olacaktır.
- Ø Brülörün tüm cıvatalarını kontrol ediniz. Gevşeyen cıvataları sıkınız.
- Ø Brülörü çalıştırdıktan ve hava klapeleri ayarlandıktan sonra baca gazı emisyon ölçümü yaparak ideal bir yanma olduğunu kontrol ediniz.

9.2. Sezonluk Bakım

Brülörün uzun süre çalıştırılmayacağı veya uzun süreli duruşlardan sonra devreye alınacağı durumlarda yapılan kapsamlı bakım işlemidir. Bakım ve ayar işleminin tamamlanmasından sonra mutlaka yanma analizi yapılmalıdır.

- Ø Elektrik motorunun izolasyon direncini kontrol ediniz.
- Ø Ateşleme ve iyonizasyon elektrotlarını yenileri ile değiştiriniz.
- Ø Hava fanı ve klapelerin temizliğini yapınız.
- Ø Çalışma fonksiyonunu kontrol ediniz.
- Ø Kazan termostatlarının kontrolünü yapınız.
- Ø Kazan içinin temizlik kontrolünü yapınız ve gerekirse temizleyiniz.



Bakım esnasında montaj talimatlarını dikkate alın.

11. SATIŞ SONRASI HİZMETLER

Değerli Müşterimiz,

Sizlere iyi ürün vermek kadar, iyi hizmet vermenin de önemine inanıyoruz. Bu nedenle siz bilinçli tüketicilerimize çok geniş kapsamlı hizmetler sunmaya devam ediyoruz.

Şikâyet ve Özel İstekleriniz için (Merkez);
Esentepe Mah.Milangaz Cad. No:75 K:3
Kartal Monumento Plaza
KARTAL/İSTANBUL/TÜRKİYE
Tel: +90 216 442 93 00
Fax: +90 216 370 45 03

Fabrika İletişim Bilgileri:
Türkgücü OSB
Bülent Ecevit Bulvarı No:11
ÇORLU/TEKİRDAĞ/TÜRKİYE
Tel: +90 282 685 44 80-81
Fax: +90 282 685 42 09

Ayrıca bizlere www.ecostar.com.tr internet adresinden ve servis@ecostar.com.tr ile e-posta yolu ile ulaşabilirsiniz.



Aşağıdaki önerilere uymanızı rica ederiz.

- Ürününüzü kılavuz esaslarına göre kullanınız.
- Ürününüz ile ilgili hizmet talebiniz olduğunda yukarıdaki telefon numaralarından Hizmet Merkezimize başvurabilirsiniz.
- Ürünü aldığınızda Garanti Belgesini kurulumda onaylattırınız.

Yetkili Servis Birimlerimiz:

ŞEHİR	FİRMA İSMİ	ADRES	TEL. NO.
ADANA	V&R ISI SİSTEMLERİ	SÜMER MAH. 6983.SOK. GÜLBEN APT.NO: 5/A SEYHAN	0322 228 60 61
ADANA	START KLİMA	BARAJ YOLU 2.5 DURAK YENİCELİ APT. ALTI NO:2 /B SEYHAN-ADANA	0322 458 57 60
ADANA	ISI TEK ISITMA	REŞATBEY MAH.ADALET CAD.ADALET APT. ZEMİN KAT NO:26/B	0322 458 36 50
ADİYAMAN	ÇÖZÜM TEKNİK	MEHMET AKİF MAH. HAYDAR EFENDİ CAD. 55 A MERKEZ/ADİYAMAN	0416 214 11 84
AĞRI	HASTEKNİK	NEVZAT GÜNGÖR CAD. NO:39 AĞRI	0472 215 43 07
AKSARAY	ADA TEKNİK	BÜYÜK BÖLCEK MAH. BÜYÜK BÖLCEK CAD. SARAY EKMEK KARŞISI YAŞAR APARTMANI 65/F	0535 960 6275
AMASYA	ŞAHİNOĞLU ISI TEKNİK	HARMANLAR MAH.KAŞIF MERCAN CAD. NO:1/A	0358 514 13 44
ANKARA	TAYF ELEKTRO TEKNİK	İÇ CEBECİ TELLİ KAYA SOK. 14/B. ANKARA	0312-319-55-64
ANKARA	ISITEK ISITMA SİSTEMLERİ	KÜLTÜR MAH. ATAÇ 2 SOKAK 54 D YENİŞEHİR MAH. ÇANKAYA - ANKARA	0312 361 62 23
ANKARA	HANLAR ENERJİ	MEYVALI SOKAK 4-A ETLİK	0312 312 30 77
ANKARA	UYAR ELEKTRİK ELEKTRONİK	TÖREKENT MAH/SEMT 340 SK GENÇ ULUÇINAR, GENÇ ULUÇINAR SİTESİ 2 A SINCAN/ANKARA	0312 267 00 70
ANKARA	SAYDAM TEKNİK	GAZİOSMANPAŞA MAH.380 SOK.NO:23/B GÖLBAŞI /ANKARA	0312 484 82 80
ANKARA	ERTERM MÜHENDİSLİK	ETLİK MAH 6 YOL SOK. 6/ B ETLİK ANKARA	0312 581 35 81
ANTALYA	ÖZ UĞUR ISITMA	MEYDAN KAVAĞI MAH.ŞEHİTLER CAD PERGE EVLERİ B BLOK NO:23/B MURATPAŞA ANTALYA	0242 311 21 13+12+14
ARDAHAN	YILDIRIM ELEK. VE BOBİNAJ	ATATÜRK CD. NO:69 ARDAHAN	0478 211 28 58
BALIKESİR	ALFA TEKNİK	ORUĞGAZİMAH.BİRGİ SK.HUZUR APARTMANI22 AA KARESİ/BALIKESİR	0266 245 42 45
BALIKESİR	ÇAKAR TEKNİK	ORUĞGAZİ M.BİRGİ S. No:49/A MERKEZ/BALIKESİR	0266 244 55 17
BATMAN	ESBUR MAK.	FATİH MAH. MUHAMMETD İKBAL CAD. NO: 123	0488-212 43 40
BARTIN	ÇAĞLAYAN ELEKTRİK	ORTA MAH. HENDEK YANI CAD. NO:2-4 İÇ KAPI NO:1 MERKEZ BARTIN	0532 387 34 67
BAYBURT	YILDAŞ ELEKT. LTD	TUZCUZADE MAH.OSMAN OKUTMUŞ CAD.No:12/A BAYBURT	0458 211 91 58
BİTLİS	DESA ELEKTİRİK	SAHİL OFİS NO:25/A TATVAN BİTLİS	0434 827 40 11
BURSA	YENİÇAĞ ELEKTRİK	ALAADDİN BEY MAH. 639. SOK NO:2-B NİLÜFER BURSA	0224 443 64 29
BURSA	BRUNESS TEKNİK	GAZCILAR CAD. NO:54/2 OSMANGAZİ-BURSA	0224 273 30 10
BURSA	MESUT ELEKTİRİK	CUMHURİYET MAH.ŞEHİT ÜSTTEĞMEN MESUT BEYAZIT CAD.YASEMEN SİTESİ NO:17/A NİLÜFER	0224 452 40 41
BURSA	ELTEST ELEK. ISI SİS.	ALLATINBEY MH. 635.SK.NİLÜFER TİCARET MERKEZİ 2.BÖLGE OTOMASYON PLAZA NO:39 NİLİFER BURSA	0224 232 33 33
ÇANAKKALE	BOZKIR EV ALT. SERVİS	İSMETPAŞA MAH. BİRALANŞEFİK CAD. NO :33 -A MERKEZ ÇANAKKALE	0286 213 37 99
ÇORLU	EREN BRÜLÖR	ŞEYH SİNAN MAH. ÖĞRETMENEVLER CAD. KIVANÇ YAPI KOOPA BLOK NO:12 ÇORLU - TEKİRDAĞ	0282 651 79 71
ÇORUM	DAHİ TEKNİK	KALE MAH. ŞEYHEYÜB SOK. NO:17 /C ÇORUM - MERKEZ	0364 226 30 12
DENİZLİ	ESEN TEKNİK	İSTİKLAL MAH ZÜBEYDE HANIM CD NO 40/A DENİZLİ	0258 212 20 40
DİYARBAKIR	AKARSU TEKNİK	PEYAS MH.KAYAPINAR CD.ALKAN FİDAN SİT. D/BLOK NO:11 / DİYARBAKIR	0532 275 58 17
DİYARBAKIR	AZKAR	PEYAS MAH FIRAT BULV BİRLİKKENT KOOP. B BLOK 13/ DİYARBAKIR	0412 238 17 33
DİYARBAKIR	DİYARBAKIR TEKNİK	SELAHATTİN EYYUBİ MAH. 334 SK. 3 1 BAĞLAR/DİYARBAKIR	0412 237 76 63
DİYARBAKIR	DOĞRU TEKNİK	PEYAS MAH.492.SOK.MIZRAK 24 APT.ALTİ NO:3/G GAZİLER/KAYAPINAR/DİYARBAKIR	0412 251 30 31
DÜZCE	AKAR TEKNİK	ULUCAMİİ MAH.DÜZCE.CAD. NO:14 DÜZCE ÇİLİMLİ	0380 681 79 19

ŞEHİR	FİRMA İSMİ	ADRES	TEL. NO.
EDİRNE	UZMAN TEKNİK	ŞÜKRÜ PAŞA MAH. MİTHAT VARDAR CAD. EPA APT. NO:3 MERKEZ / EDİRNE	0284 235 30 60
ELAZIĞ	DUMAN TEKNİK	RIZAHİYE MAH. KIBRIS ŞHT. MEHT HÜSNÜ CAD. NO:36-B ELAZIĞ	0424 218 77 67
ELAZIĞ	MUTU TEKNİK	ABDULH PAŞA MAH. 275. SOK.NO:19-1 ELAZIĞ	0424 238 80 47
ERZİNCAN	ÜNFA TİCARET	KARAAĞAÇ MAH. 784 SK. 55 MERKEZ/ERZİNCAN	0446 214 15 25
ERZİNCAN	FIRAT TEKNİK	MERKEZ ÇARŞISI 5.SOK. NO:63 MERKEZ -ERZİNCAN	0446 224 44 45 -46
ERZİNCAN	SEZGİN TEKNİK	İNÖNÜ MAH. 5. SOK. NO:50 İÇ KAPI NO:3 MERKEZ ERZİNCAN	0535 922 37 50
ERZURUM	TEKNİK ISITMA	GEZMAH.KAZIM KARABEKİR CAD.NO:12 YAKUTİYE/ERZURUM	0533 307 55 01
ERZURUM	HAN-MAK ISI	ALPARSLAN TÜRKŞ BULVARI BİLGE APT. ALTI NO:6 - YILDIZKENT - ERZURUM	0442 342 58 69
ESKİŞEHİR	AKGÜN TEKNİK	KURTULUŞ MAH. ÜÇTOP SOK. NO:19-B ESKİŞEHİR	0222 221 86 50
GAZİANTEP	GÜR ISI	FATİHSULTAN MAH.ESKİ KARKAMIŞ CAD.NO:10/C NİZİP GAZİANTEP	0342 517 23 93
GAZİANTEP	KALENDER TEKNİK	GAZİ MAH. MİLLİ EGEMENLİK BULV. NO:41/B - ŞEHİTKAMİL- GAZİANTEP	0342 321 10 69
HATAY	AREZ TEKNİK	SÜMERLER MH. ŞÜKRÜ GÜÇLÜ CD. KURTULUŞ APT. NO:6 DEFNE/HATAY	0326 223 87 42
İSTANBUL	ERKA TEKNİK	HALKALI MERKEZ MAH. ELMAS SOK 24 2 KÜÇÜKCEKMECE / İSTANBUL	0212 495 36 26
İSTANBUL	HAZEY ISI	ATALAR MAH.ZEYTİNLİK CAD.ATKI SOK.POLAT APT.NO:2/A ATALAR/KARTAL/İSTANBUL	0216- 517 24 29-30
İSTANBUL	ELMAK	MERKEZ MH. FATİH CD. MUŞTU SK. NO:2 - YENİBOSNA	0212 639 92 01 0212 639 72 13
İSTANBUL	AS ISI	FEYZULLAH CAD. TOLGA SOK. NO:7/A KARACA APT. - MALTEPE-İST.	0216-459 19 49
İSTANBUL	SER-GAZ	YENİDOĞAN MAH. UFUK CAD. NO:89 SANCAKTEPE/İSTANBUL	0216 6417399
İSTANBUL	ONUR İNŞ.MAK.LTD.ŞTİ	GÜLBAHAR MAH. CEMAL SURURİ SOK. NO:34/AMECİDİYEKÖY	0212 211 92 66
İSTANBUL	İSTANBUL BRULÖR	GÖZTEPE MH. ÖZLEM SK. NO: 2/2 BAĞCILAR/İST.	0212 446 92 66
İZMİR	BÜTES ISI	YENİŞEHİR MAH. 1442 SK. NO:1 TESİSAT İŞ MERKEZİ KONAK-İZMİR	0232 449 0783
İZMİR	ISI TEKNİK	DEMİRKÖPRÜ MAH. 6205 SOK. NO:4 D-4 KARŞIYAKA İZMİR	0232 422 22 85
İZMİR	YILDIRIM ELEKTRİK	DONANMACI MAH. 1735 SOK. NO: 8/B KARŞIYAKA - İZMİR	0232 369 47 06
İZMİR	EMKA ELEKTRİK	YENİŞEHİR MH. GAZİ MUSTAFA KEMAL BULV. DERYA SK. NO:9/A İZMİR	0262-332 02 50
K.MARAŞ	TÜRKMEN TEKNİK	HAYRULLAH MAH.SANDALZADE BULVARI 15TEMmuz APT.NO:23/A K.MARAŞ/ONİKİŞUBAT	0344 224 24 29
KARABÜK	TARIK TEKNİK	YEŞİL MAH.TAŞKENTCAD.FAZİLET SİT.NO:61-I KARABÜK	0370 412 75 68
KARAMAN	KARTEK ISITMA	SEKİÇEŞME MAH.AHMET HİLMİ BİRAND CAD.26 A KARAMAN	0338 213 88 98
KARS	BAŞAK TESİSAT	YUSUFPAŞA MAH.OLGUN SOK.NO:34 KARS	0474 212 64 65
KASTAMONU	ÖZTÜRLER MÜHENDİSLİK	CANDAROĞULLARI MAH.ALPARSLAN TÜRKŞ BLV.ALTIN BULUT 43B MERKEZ KASTAMONU	0543 831 66 56
KASTAMONU	ÖZFER TEKNİK	AKTEKKE MAH.BAKİMEVİ CAD.YAŞAM YAPI KOOPANO:311İÇKAPINO:1MERKEZ/KASTAMONU	0506 141 29 23
KASTAMONU	UZMANLAR TEKNİK	AKTEKKE MAH. FAKÜLTE SOK. NO:6 /B MERKEZ - KASTAMONU	0366 215 37 05
KAYSERİ	ERTEK ERCİYES	KÜÇÜK ALİ MAH. KARTAL BULV. 25B MELİKGAZİ KAYSERİ	0352 330 00 33
KAYSERİ	İDEAL ISI	FATİH MAH. AHMETPAŞA CAD. NO:60/A KOCAŞINAN KAYSERİ	0352 220 34 44
KIRKLARELİ	MUTLU ISITMA SOĞUT.	KARAKAŞ MAH. FEVZİ ÇAKMAK FULV. IŞIKLAR APT. KAT:1 NO:29/1 KIRKLARELİ	0288 214 67 66
KIRŞEHİR	AYYILDIZ FIRIN	MEDRESE MAH. VALİMMİTHATSAYLAM CAD. YUSUF EROL SİTESİ A BLOK 11/A MERKEZ	0386 212 81 85

ŞEHİR	FİRMA İSMİ	ADRES	TEL. NO.
KIRIKKALE	DEMİRCİOĞLU İKLİMLENDİRME	YENİDOĞAN MAH. B.HAYRETTİN CAD. 3 A MERKEZ/KIRIKKALE	0318 225 31 05
KOCAELİ	RBR ISI	EMEKMAH.21/1SOK.NO:4AÇAYIROVA/KOCAELİ	0530 730 83 64
KOCAELİ	CANGAZ ISITMA	GÜZELLER MH.901/1 SK. NO:6 / C KOCAELİ/GEBZE	0553 749 93 88
KONYA	UZMAN TEKNİK	FEVZİÇAKMAK MH 10682 SK NO:6 AYKENT SAN.SIT KARATAY / KONYA	0332 246 26 27
KÜTAHYA	ARMAĞAN ELEKTRİK	LALA HÜSEYİN PAŞA MAH. KIBRIS CAD 98/E KÜTAHYA	0274 224 91 98
MALATYA	ÖMER BİNGÖL ISI CİHAZLARI	AKPINAR MAH DIŞPINAK SOKAK DEMİRCİGİL APT ALTI 19/B BATTALGAZİ	0422 336 58 57
MALATYA	ÖZ STAR ELEKTRİK	ASLANBEY MAH. HALEP CAD. 101/B BATTALGAZİ - MALATYA	0422 321 76 23
MARDİN	ŞİMAL ISITMA	BARIŞ CAD. DÜNDAR APARTMANI ALTI NO:2 ARTUKLU MARDİN	0482 212 63 52
MERSİN	YILDIZ ISITMA SOĞITMA	BARBAROS MH. BARBAROS BUL. ERİNÇ APT. NO:43/A YENİŞEHİR/MERSİN	0324 328 67 77
MERSİN	ISI TEKNİK	BAHÇE MAH.126.CAD.BURHAN FELEK CAD.NO:42/D AKDENİZ/MERSİN	0324 337 19 59
NİĞDE	TEKSİN ISITMA	A.KAYABAŞI MAH. ÖKSÜZOĞLU APT. ALTI 52 MERKEZ/ NİĞDE	0388 233 81 76
NEVŞEHİR	ARIÖZ MÜHENDİSLİK.	İBRAHİMPAŞA MAH. ESKİ SANAYİ MEYDANI. 3.CAD. NO:13 MERKEZ NEVŞEHİR	0384 212 28 18
ORDU	AKDENİZ TEKNİK	YENİ MH.329 NOLU SK.NO:42 ALTINORDU -ORDU	0452 234 71 95
OSMANİYE	NANO TEKNOLOJİ	RAUFBEY MAH. ALPARSLAN TÜRKİŞ CAD. GÖRGÜCÜLER SİTESİ C BLOK NO:99 OSMANİYE	0328 812 94 22
RİZE	AKMANLAR TEKNİK	EKREM ORHAN MAH. CUMHURİYET CADDESİ TÜRKTELEKOM YANI GÜVERCİN SK. 11/B	0464 214 06 51
SAKARYA	TUNA TEKNİK	TABAKHANE MAH.DEĞİRMEN CAD. 4039 SK NO :1 ERENLER / SAKARYA	0533 489 61 90
SAMSUN	ŞEN BOBİNAJ	EMİREFENDİ MAH. KATIP SOK. 5 BAFRA/SAMSUN	0362 543 37 87
SAMSUN	ISI-MAK SERVİS HİZMETLER	İSTASYON MAH. ENGİN SOK. NO:10 /B SAMSUN	0362 231 50 27
SİİRT	ÇAKMAKÇILAR ISITMA SOĞ.	BAHÇELİEVLER MH. NURİBAYAM CD. DANIŞ APT. ALTI NO:14/A MERKEZ-SİİRT	0484 223 14 04
ŞANLIURFA	BAĞDATLI ELEKTRİK	KAMBERİYE MAH MELİK ÇAPAR CAD 24 A 1 HALİLİYE/ŞANLIURFA	0553 388 72 85
SİVAS	ÇAĞDAŞ SOĞUTMA	MEHMET AKİF ERSOY MAH 49-37. SOKAK NO : 16 /A MERKEZ -SİVAS 1778276871	0346 225 08 11
TOKAT	ALABAY ISI TEKNİK	600 EVLER MAH. VALİ AYHAN ÇEVİK CAD 1 MERKEZ/TOKAT	0356 213 10 65
TRABZON	ŞAFAK TİCARET	İSKENDER PAŞA MAH. İDEAL SK. NO:8/B- MERKEZ- TRABZON	0462 321 30 42
UŞAK	AS TEKNİK	DURAK MH. ŞEHİT İZZET KARAÇELİK SOKAK. NO:4/A MERKEZ UŞAK	0276 224 66 26
VAN	ECOTECH MAK. ISITMA	ALİ PAŞA MAH.İLLER BANKASI 1.SOK UĞUR APT. ALTI NO:25 İPEKYOLU - VAN	0432 216 14 94
YOZGAT	ÇELİK ISI MARKET	YENİ CAMİ MAH.HASTANE CAD.S.SIRRI APT.ALTİ A BLOK NO:5 MERKEZ YOZGAT	0354 217 89 45

