

MONOBLOK KARE MOTORİN BRÜLÖRLERİ KURULUM, KULLANMA VE BAKIM TALİMATI

BİR KADEMELİ VE İKİ KADEMELİ İŞLETİM



ECO 1.0
ECO 2.0
ECO 30.0



SAYIN KULLANICIMIZ

ECOSTAR ECO 1.0, ECO 2.0, ECO 30.0 Kare Motorin Brülörü en son teknik buluşlar ve emniyet kurallarına göre hazırlanıp imal edilmiştir. Bu bağlamda kullanım kolaylığına da özen gösterilmiştir.

Cihazın maksimum emniyetle, ekonomik ve çevreyi gözeten bir biçimde kullanılabilmesi için emniyet ile ilgili uyarıları ve kullanma kılavuzunu dikkate almanızı tavsiye ederiz.

Eğer kılavuzda açıklanmamış ya da anlaşılmayan bir konu ile karşılaşırsanız lütfen satış sonrası hizmetler departmanımız ile irtibata geçiniz.

ECOSTAR markasını seçtiğinizden dolayı siz değerli müşterimize teşekkür ederiz.

ECOSTAR Motorin Brülörleri TS EN 267 standartlarına uygun olarak üretilmiştir.





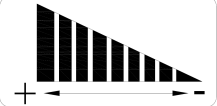
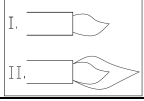

Bu kullanma talimatı brülörün ayrılmaz bir parçasıdır, plastik dosya içerisinde muhafaza edilip kazan dairesinde görülebilecek bir yere asılmalıdır.

İÇİNDEKİLER

1. UYARILAR	3
1.1. Uyarı Sembolleri ve Açıklamaları	3
1.2. Genel Güvenlik Kuralları	4
2. GARANTİ ŞARTLARI.....	6
2.1. Garanti Kapsamı Dışında Kalan Şartlar.....	6
3. BRÜLÖR GENEL ÖZELLİKLERİ	7
3.1. Brülör Kullanım Amacı ve Sınırlamalar.....	7
3.2. Kod Anahtarı.....	7
3.3. Brülör Bileşenleri	9
4. TEKNİK VERİLER	11
4.1. Kapasite ve Teknik Veriler Tablosu	11
4.2. Karşı Basınç Diyagramları	12
4.3. Dış Ölçüler	15
4.4. Alev Boyu ve Alev Çapı Diyagramı.....	15
4.5. Ses Seviyesi.....	15
5. BRÜLÖR TAŞIMA BİLGİSİ.....	16
6. MONTAJ.....	17
6.1. Brülör Montaj Resmi.....	17
6.2. Tersinir alevli ön aynalı kazanlarda.....	18
6.3. Silindirik (düz alevli) kazanlarda	18
7. DEVREYE ALMA.....	19
7.1. Devreye Almadan Önce	19
7.2. Genel Kontroller.....	19
7.3. Yakma Ayarı	20
7.4. Yakıt Pompası	20
7.5. Servomotor Ayarı.....	22
7.6. Emisyon Ölçümü.....	22
7.7. Program Rölesi.....	23
7.8. Motorin Brülörü Yakıt Ring Hattı	24
8. BAKIM	25
8.1. Haftalık Bakım	25
8.2. Aylık Bakım	25
8.3. Sezonluk Bakım	26
8.4. Bakım Amaçlı Demontaj Montaj Talimatı	27
9. PROBLEMLER İÇİN ÇÖZÜM ÖNERİLERİ.....	29
10. PERİYODİK BACA GAZI ÖLÇÜM PROTOKOLÜ.....	30
11. SATIŞ SONRASI HİZMETLER	31
12. NOTLAR	35

1. UYARILAR

1.1. Uyarı Sembolleri ve Açıklamaları

İşaretler	İşaret Anlamları
	Önemli bilgiler veya kullanımla ilgili faydalı ipuçları.
	Can ve mal açısından tehlikeli durumlara karşı uyarı.
	Elektrik gerilimine karşı uyarı.
	Ürün taşıma bilgisi.
	Alev borusu ayarı
	1. ve 2. Kademe seçim anahtarı
	Dik taşıyınız. Kırılacak eşya. Sudan koruyunuz.

1.2. Genel Güvenlik Kuralları

- Montaj ve demontaj, devreye alma, kullanma, kontrol, bakım ve tamir ile ilgili olan kişilerin gerekli eğitimi almış olması, bu kitapçığın tamamını okumuş ve anlamış olması şarttır.
- Brülörün emniyetine zarar verebilecek değişiklikler kişi ve/veya kurumlar tarafından yapılamaz.
- Tüm bakım, devreye alma ve montaj çalışmalarının (yakma ayarı hariç) brülör çalıştırılmadan ve elektrik kesilerek yapılması gerekir. Bu kurallara uyulmadığı takdirde elektrik çarpmalarına, kontrol dışı alev oluşmasına ve böylece ağır bedeni zararlara, hatta ölüme yol açılabilir.
- Emniyet elemanları ile ilgili tamiratlar sadece üretici firma tarafından yapılmalıdır.
- Cihaz, zihinsel özürlü olan kişiler, çocuklar, tecrübe ve bilgi eksikliği olan kişiler tarafından kesinlikle kullanılmamalıdır.
- Çocuklar, cihazla oynamaları yönünde kontrol altında tutulmalıdır.
- Cihaz yanında kolay tutuşan ve patlayıcı maddeler bulundurulmamalıdır.
- Cihaz iyi havalandırılmış ortamda kullanılmalıdır. Ortamın havalandırma menfezlerinin kesit hesabı yapılmalıdır. Cihazın hava emiş kısmı kapanmayacak şekilde montajı yapılmalıdır.



Kazan dairesinde herhangi bir yanıcı madde bulundurmayın.



Eğer kazan dairesinde gürültü varsa kulaklık kullanın.



Yangın veya diğer acil durumda;

- Ana şalteri kapatınız.
- Duruma uygun önlemleri alın.



Brülör montajı tam ve talimatlara uygun yapılmalıdır. Vibrasyon brülöre ve bileşenlerine zarar verebilir.



Brülör çalıştığı sürece veya çalıştırmaya başlarken kazan kapağını kapalı tutun.



Eksoz gaz emisyon cihazı kullanarak yanma değerlerini doğru bir şekilde kontrol edin, bu ayarlamaları brülör minimumda, tam yükte ve ateşleme seviyesinde yapın.



Eğer gerekiyorsa fan motorunu kaldırmak için kemer veya kaldırma cihazı kullanın.



İlk çalıştırmada ve herhangi bir sebeple elektrik sisteminde veya motor kablosunda bir değişiklik yapıldıktan sonra fanın dönme yönü mutlaka yetkili servis tarafından kontrol edilmelidir.



6 aydan uzun süre devreye alınmamış veya çalıştırılmamış ürünlerde, servomotor hareketlendirilmeden önce;

Hava klapeleri ve yağ ayar regülatörlerinde, hareketsiz kalma ve yağ donmalarına karşın servomotor ve klape bağlantılarının boşa rahat çalışıp çalışmadıkları kontrol edilmelidir.



BRÜLÖR MUHAFAZA ODASI

Brülör, mevcut yönetmeliklere uygun bir biçimde, minimum havalandırma ile mükemmel yanmayı sağlayacak seviyede yeterli olan bir alanda/dairede kurulmalıdır.

Brülör odası havalandırma kanalları, brülör fan giriş delikleri veya hava klapeleri herhangi bir sebeple asla engellenmemelidir, aksi takdirde;

a.Brülör odasında zehirli / patlayıcı gaz karışımlarının birikmesi,

b.Yetersiz hava ile yanmaya bağlı hem tehlikeli, hem ekonomik olmayan ve hem de çevresel kirliliğe yol açan çalışma ortamı ile sonuçlanır.

Brülör ürünü her daim korozyon ve boyalı yüzey deformasyonlarını önlemek adına yağmurdan, kardan ve dondan korunmalıdır.

Brülör odası temiz tutulmalı ve fanın içine çekilebilecek, brülör içini ve yanma havası kanallarını tıkayabilecek katı uçucu maddelerden arındırılmalıdır.

2. GARANTİ ŞARTLARI

ECOSTAR motorin brülörlerinde kullanılan ana ve yardımcı malzemeler ile brülör bileşenleri tarafımızca açıklanan bakım, ayar, çalışma şartları ve ilgili mekanik, kimyasal ve ısı etkiler altında devreye alındığı tarihten itibaren **2 (iki)** yıl süre ile **TERMO ISI SİSTEMLERİ A.Ş.** garantisindedir.



Bu garanti şartı sadece cihaz(lar)ın yetkili servislerimiz tarafından devreye alınması ve bakımının yapılması durumunda geçerlidir.



Firmamız, ürün üzerinde ve ürüne ait tüm talimatlarda iyileştirme amacı ile değişiklik yapma hakkını saklı tutar.

2.1. Garanti Kapsamı Dışında Kalan Şartlar

- Montaj işletmeye alma, kullanma ve bakım talimatlarında belirtilen müşteriye düşen sorumlulukların yerine getirilmemesinden kaynaklanan arızalar,
- Yetkili servislerin dışında devreye alma, tamir ve bakım yapılması halinde doğacak arızalar,
- Nakliye ve stoklama esnasında mamulün hasar görmesi durumu,
- Mamulün montaj safhasına kadar orijinal ambalajında muhafaza edilmemesi,
- Elektrik bağlantılarının doğru ve sağlam yapılmaması, yanlış gerilim uygulanması, gerilim değişmelerinin sık tekrarlanması halinde oluşacak arızalar,
- Uygun yakıtın kullanılmaması, yakıtın yabancı maddeler ihtiva etmesi veya cihazın yakıtsız kullanılması halinde doğacak arızalar,
- Montaj ve işletme esnasında mamulün içine giren yabancı maddelerin meydana getireceği arızalar.
- Cihaz seçimlerinden doğacak hatalar,
- Doğal afetlerden zarar gören cihazlar,
- Garanti belgesi ibraz edilmeyen cihazlar,
- Yetkili satıcı veya servis firmasının kaşe ve imzası Garanti Belgesinde bulunmayan cihazlar,
- Garanti belgesi üzerinde tahrifat yapıldığı, mamul üzerindeki orijinal seri numarası bulunmayan cihazlar,
Garanti kapsamına alınmazlar.
- Cihazın müşteri sorumluluğunda taşınması sırasındaki riskler müşteriye aittir.
- Arızalarda kullanım hatasının bulunup bulunmadığı yetkili servis istasyonları, yetkili servis istasyonu bulunmaması durumunda yetkili satıcımız, bayimiz, temsilciliğimiz veya fabrikamız tarafından düzenlenen raporla belirlenir.
- Tüketiciler bu rapora ilişkin olarak bilirkişi tarafından tespit yapılması talebiyle ilgili tüketici sorunları hakem heyetine başvurabilir.

3. BRÜLÖR GENEL ÖZELLİKLERİ

ECOSTAR motorin brülörleri, 2,5 – 6 Cst (mm²/s) viskoziteye sahip yakıt ile, beyan edilen kapasite ve kazan basıncı aralıklarında ve nominal geriliminin -%15.....+%10'unda çalışacakları şekilde tasarılmışlardır.

3.1.Brülör Kullanım Amacı ve Sınırlamalar

- Bu ürün maksimum kapasitesine eşdeğer veya kapasite aralığının kapsadığı herhangi bir yük değerinde;
- Sıcak su ve buhar kazanlarında,
- Direkt ve endirekt sıcak hava üreteçlerinde,
- 600 °C den düşük sıcaklık ile çalışan endüstriyel uygulamalarda,
- -15 °C...+60 °C ortam sıcaklığı aralığında,
- Modele uygun olarak 1N 230 VAC/3N 380VAC 50 Hz besleme gerilimi (-%15...+%10) değerlerinde,
- Max. %95 bağıl nemde,
- IP 40 koruma sınıfı ile uyumlu, iyi havalandırılmış açık ve kapalı mekânlarda,



Bu cihaz asla açıkta alev verecek şekilde çalıştırılmamalıdır !

3.2.Kod Anahtarı

ECO 1.0 G c 2 a
1 2 3 4 5 6

1: ECOSTAR

2: Brülör Gövdesi

1.0,2.0,30.0 (Kare Gövde)

3: Yakıt Türü

G : Gaz

O L: Motorin

4: Motor Devri (2800 rpm)

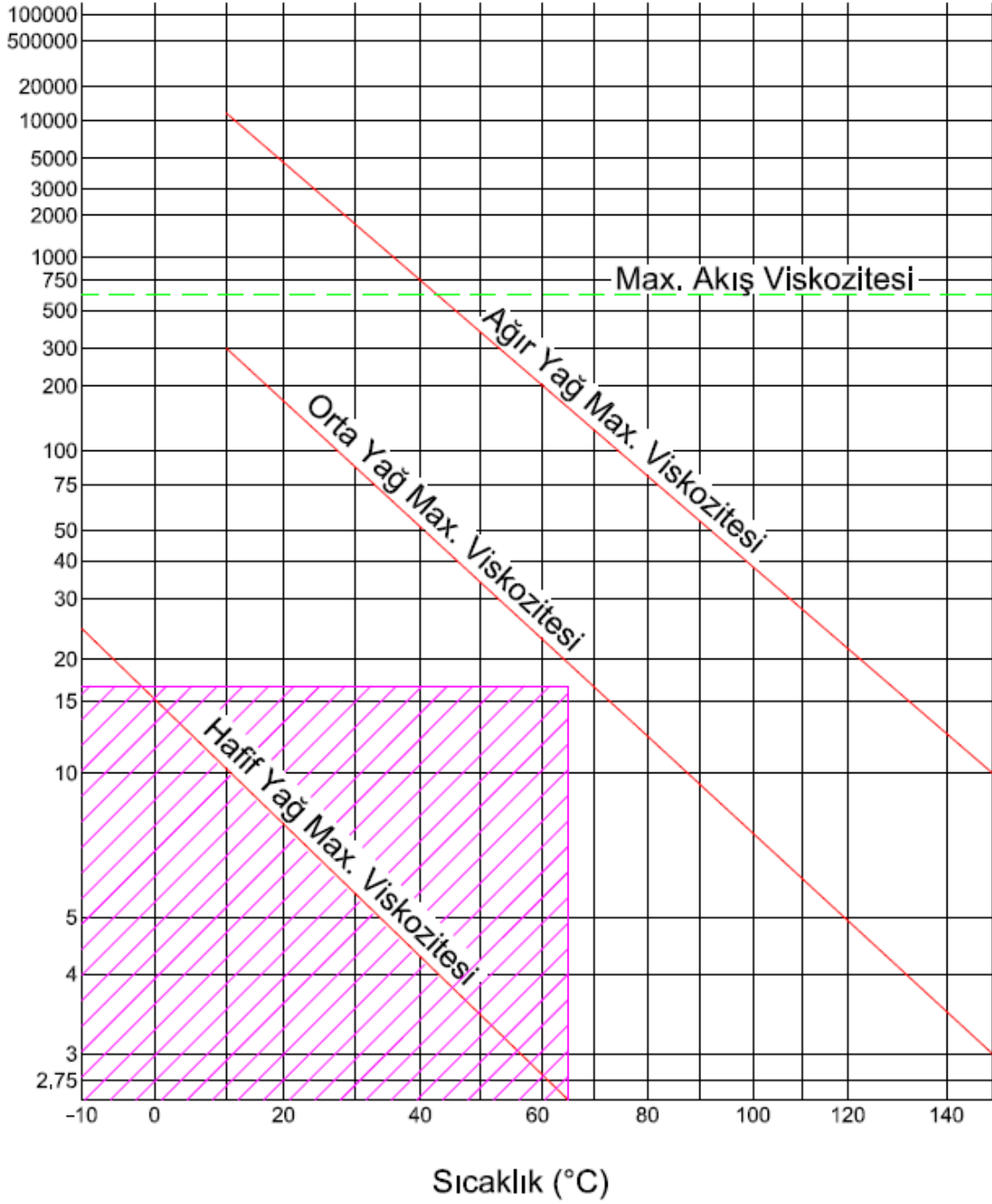
5: Kontrol Şekli

1: Tek Kademe

2: İki Kademe

6: Kapasite (a,b,c,H,L)

c St



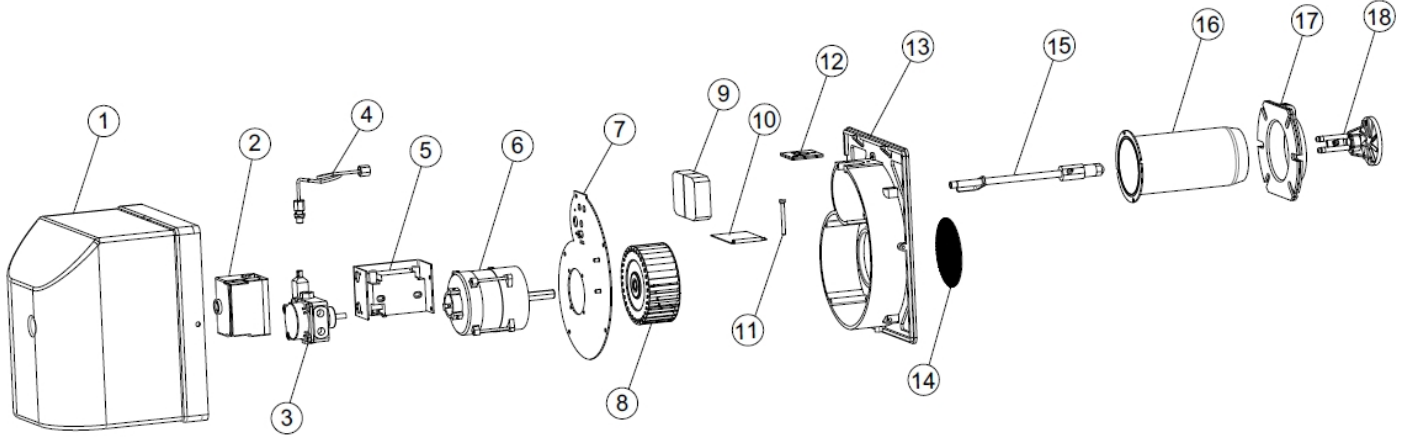
ECOSTAR motorin brülörlerinde kullanılan yakıtın, vizkoziteye bağlı sıcaklık değişimi



Çalışma Alanı

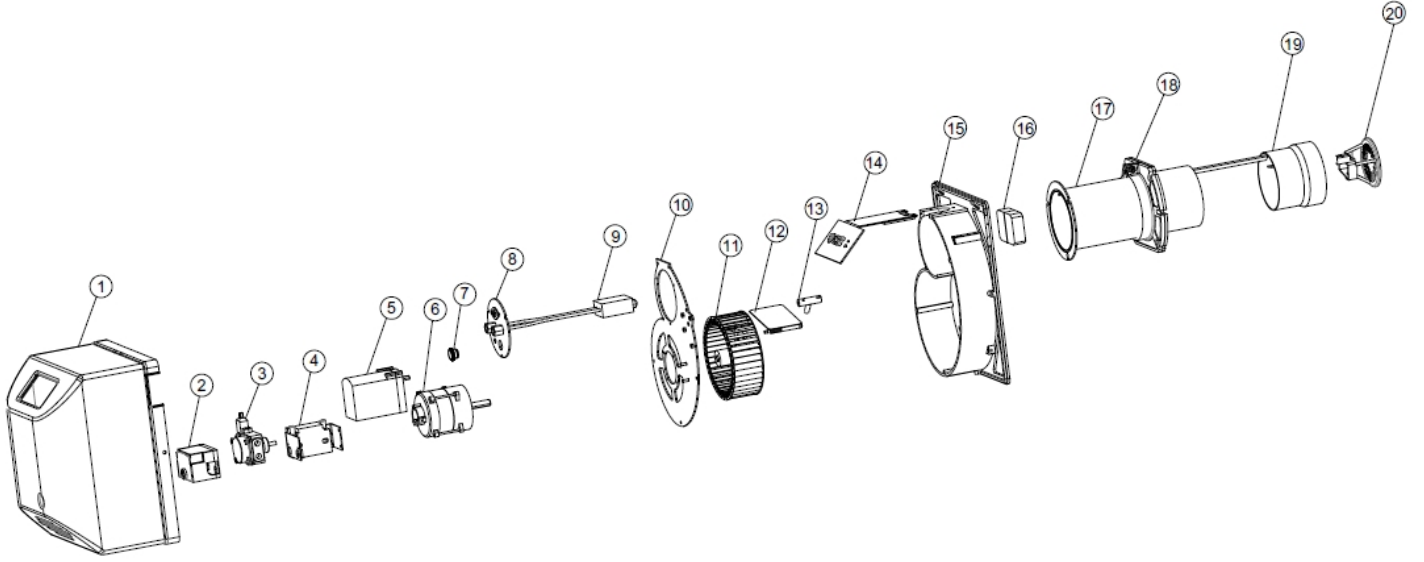
3.3.Brülör Bileşenleri

ECO 1.0



Montaj No	Parça Adı	Montaj No	Parça Adı
1	Muhafaza kapağı	10	Hava klapesi
2	Röle	11	Hava klapesi ayar vidası
3	Yakıt pompası	12	Kapak
4	Pompa-lans bağlantı grubu	13	Gövde
5	Ateşleme trafosu	14	Filtre
6	Motor	15	Lans
7	Montaj sacı	16	Alev borusu
8	Fan	17	Kazan bağlantı flanşı
9	Elektrik bağlantı soketi	18	Türbülötör

ECO 2.0-ECO 30.0



Montaj No	Parça Adı	Montaj No	Parça Adı
1	Muhafaza kapağı	11	Fan
2	Röle	12	Hava klapesi
3	Yakıt pompası	13	Hava klapesi tahrik mili
4	Ateşleme trafosu	14	Elektrik montaj sacı
5	Servomotor	15	Salyangoz gövde
6	Motor	16	Elektrik bağlantı soketi
7	Gözetleme camı	17	Alev borusu
8	Servis kapağı	18	Kazan bağlantı flanşı
9	Lans	19	Alev borusu uzatması
10	Montaj sacı	20	Türbülötör

4. TEKNİK VERİLER

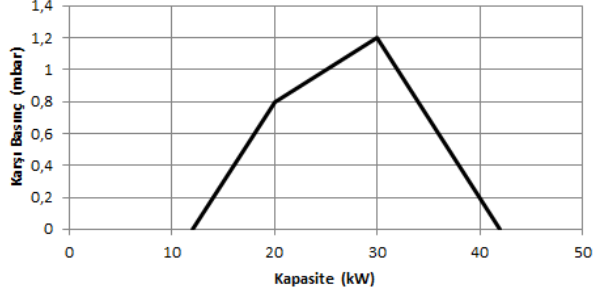
4.1. Kapasite ve Teknik Veriler Tablosu

KARE MOTORİN BRÜLÖRLERİ KAPASİTE TABLOSU								
BRÜLÖR TİPİ	KAPASİTE		KAPASİTE		MOTORİN TÜKETİMİ		FAN MOTOR GÜCÜ	50 Hz te GERİLİM
	Min. Kcal/h	Max. Kcal/h	Min. kW	Max. kW	Min. Kg/h	Max. Kg/h	kW	VAC
TEK KADEMELİ MOTORİN BRÜLÖRLERİ								
ECO 1.0 OL C 1	10.200	35.700	12	42	1,0	3,5	0,15	1N 230
ECO 1.0 OL C 1 a	15.300	51.000	18	59	1,5	5,0	0,15	1N 230
ECO 1.0 OL C 1 b	20.400	71.400	24	83	2,0	7,0	0,15	1N 230
ECO 1.0 OL C 1 c	25.500	84.660	30	98	2,5	8,3	0,15	1N 230
ECO 2.0 OL C 1	59.976	132.600	70	154	5,9	13,0	0,15	1N 230
ECO 2.0 OL C 1a	71.400	173.400	83	202	7,0	17,0	0,15	1N 230
ECO 2.0 OL C 1b	81.600	214.200	95	249	8,0	21,0	0,25	1N 230
ECO 2.0 OL C 1c	107.100	265.200	125	308	10,5	26,0	0,25	1N 230
İKİ KADEMELİ MOTORİN BRÜLÖRLERİ								
ECO 2.0 OL C 2	59.976	132.600	70	154	5,9	13,0	0,15	1N 230
ECO 2.0 OL C 2a	71.400	173.400	83	202	7,0	17,0	0,15	1N 230
ECO 2.0 OL C 2b	81.600	214.200	95	249	8,0	21,0	0,25	1N 230
ECO 2.0 OL C 2c	107.100	265.200	125	308	10,5	26,0	0,25	1N 230
ECO 30.0 OL C 2	112.200	306.000	130	356	11	30	0,25	1N 230
ECO 30.0 OL C 2a	132.600	387.600	154	451	13	38	0,55	1N 230
ECO 30.0 OL C 2b	142.800	469.200	166	546	14	46	0,55	1N 230
ECO 30.0 OL C 2c	163.200	530.400	190	617	16	52	0,55	1N 230

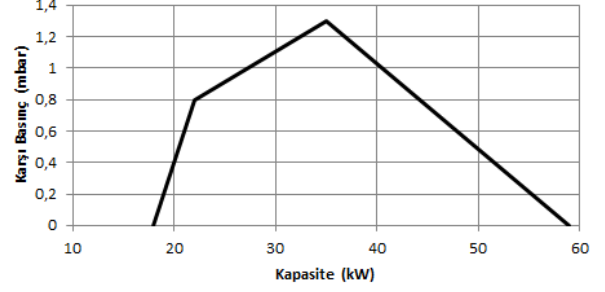
H_u Motorin (L) =10200 Kcal/kg

4.2. Karşı Basıncı Diyagramları

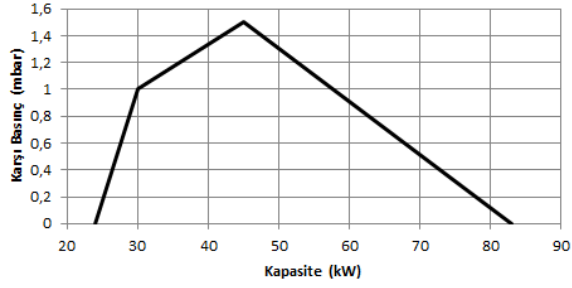
ECO 1 OLC 1



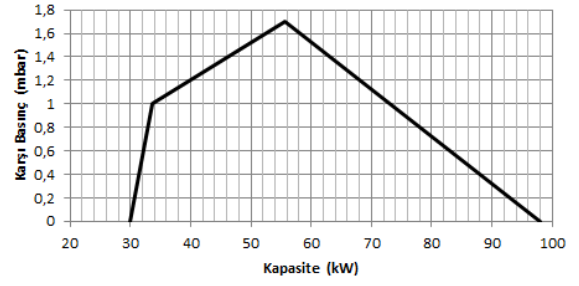
ECO 1 OLC 1a



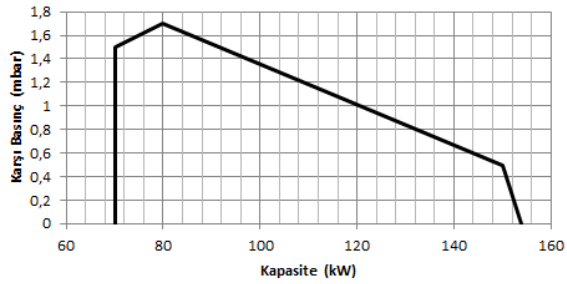
ECO 1 OLC 1b



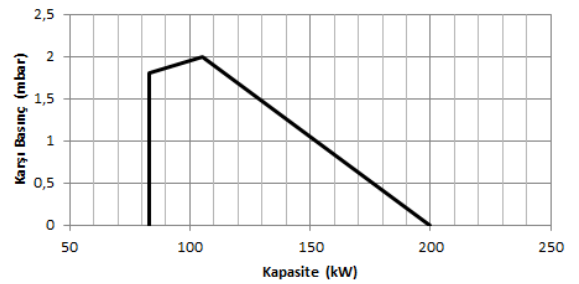
ECO 1 OLC 1c



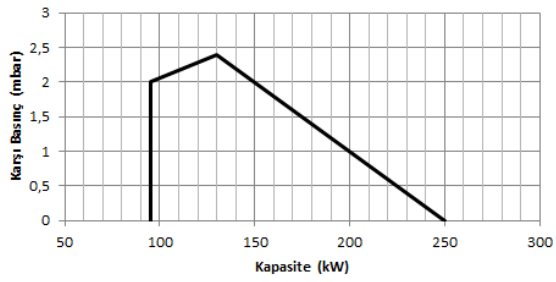
ECO 2 OLC 1



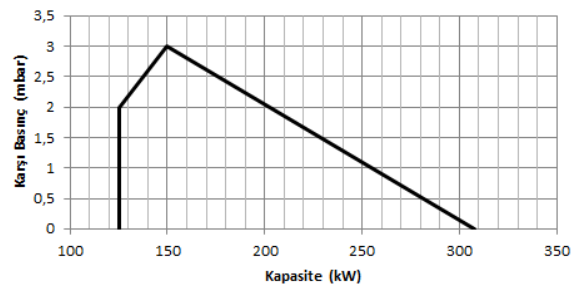
ECO 2 OLC 1a



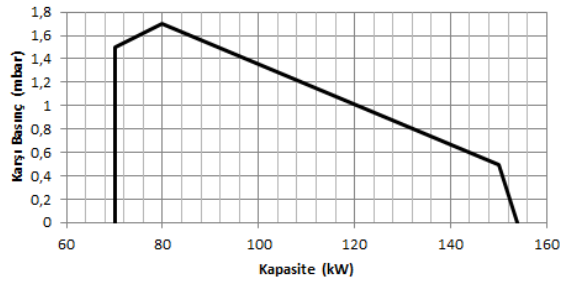
ECO 2 OLC 1b



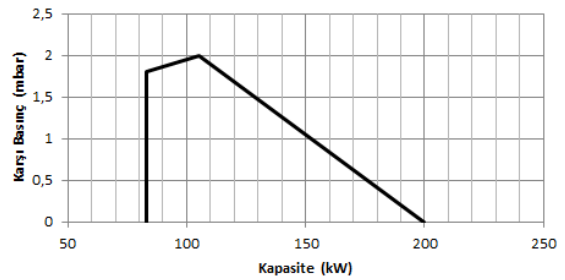
ECO 2 OLC 1c



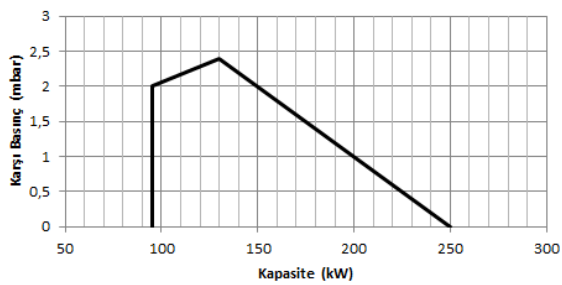
ECO 2 OLC 2



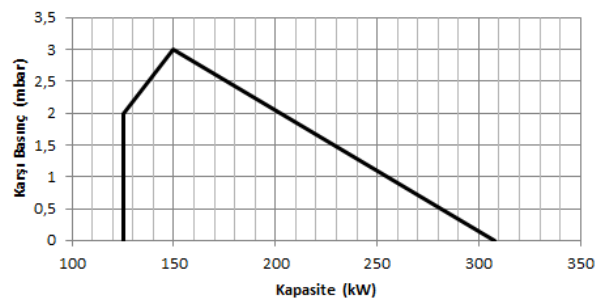
ECO 2 OLC 2a



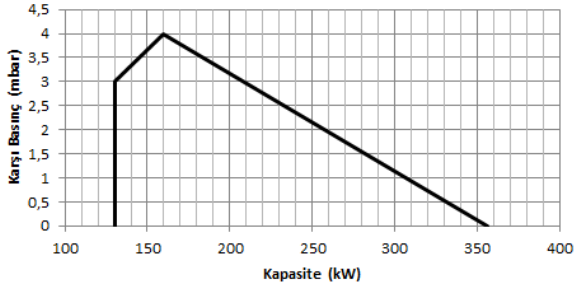
ECO 2 OLC 2b



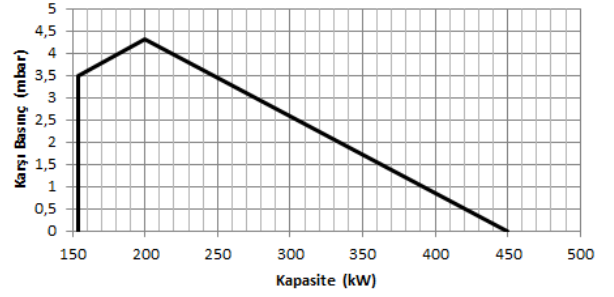
ECO 2 OLC 2c



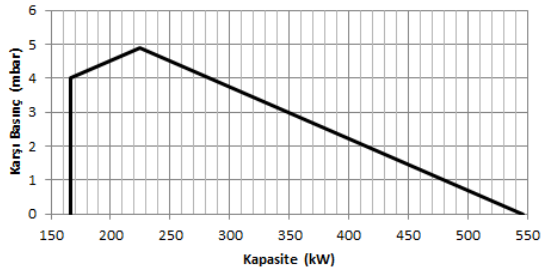
ECO 30 OLC 2



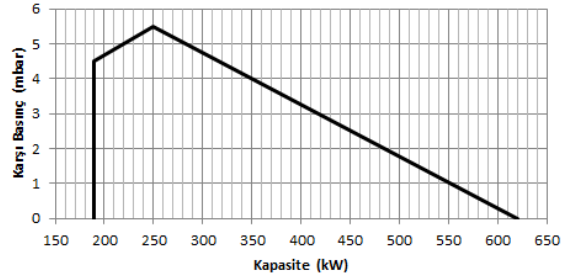
ECO 30 OLC 2a



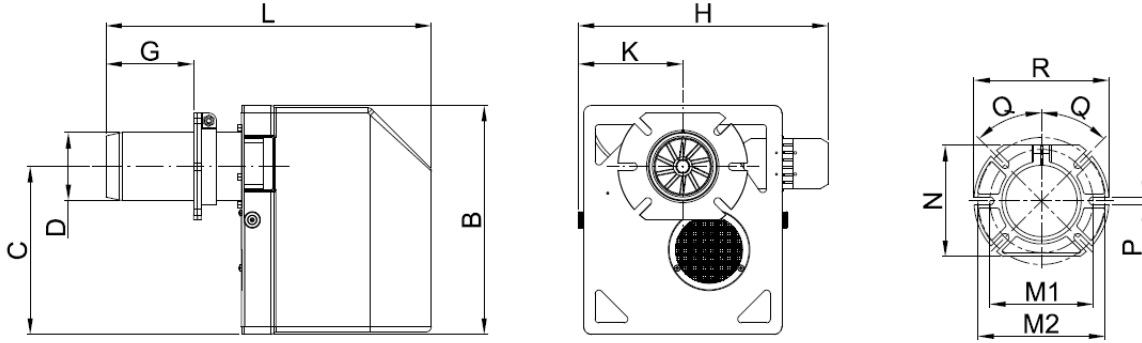
ECO 30 OLC 2b



ECO 30 OLC 2c

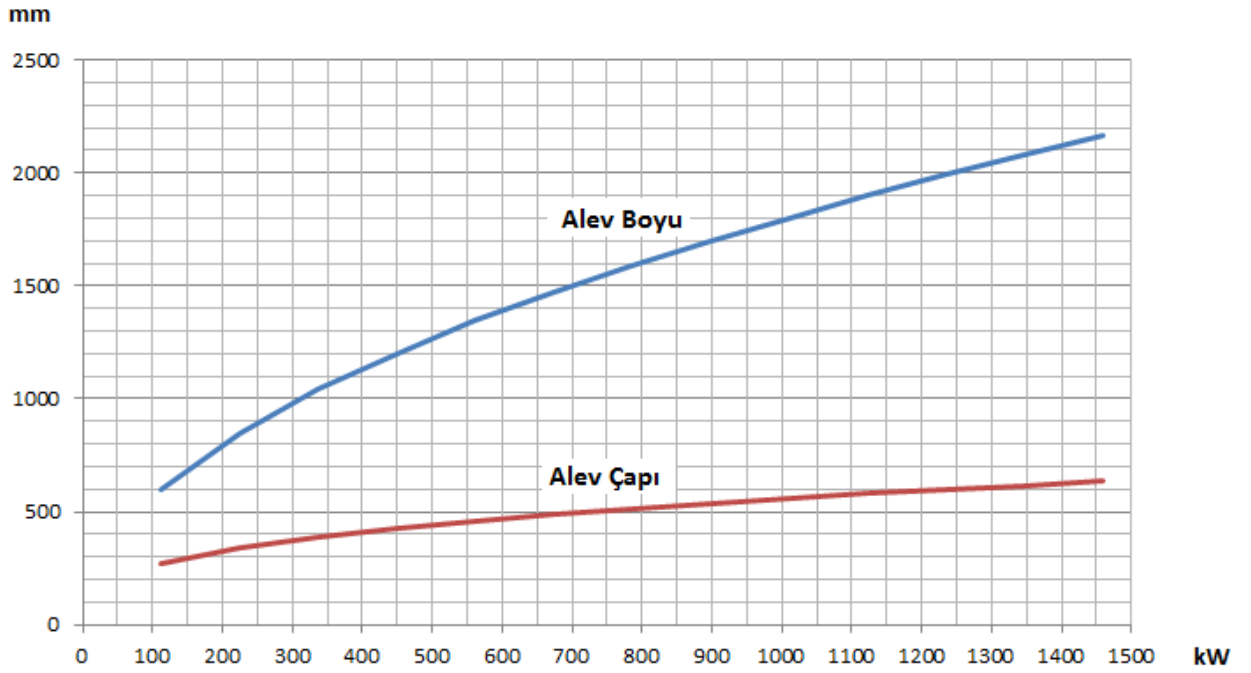


4.3. Dış Ölçüler



	L	Gmin	Gmax	H	K	B	C	D	M1	M2	N	R	P	Q
ECO 1.0 OL	430	50	125	330	138	300	220	89	130	160	140	170	10	45
ECO 2.0 OL	625	80	250	398	172	400	295	134	195	220	185	230	10	45
ECO 30.0 OL	700	100	270	455	202	480	350	153	195	220	185	230	10	45

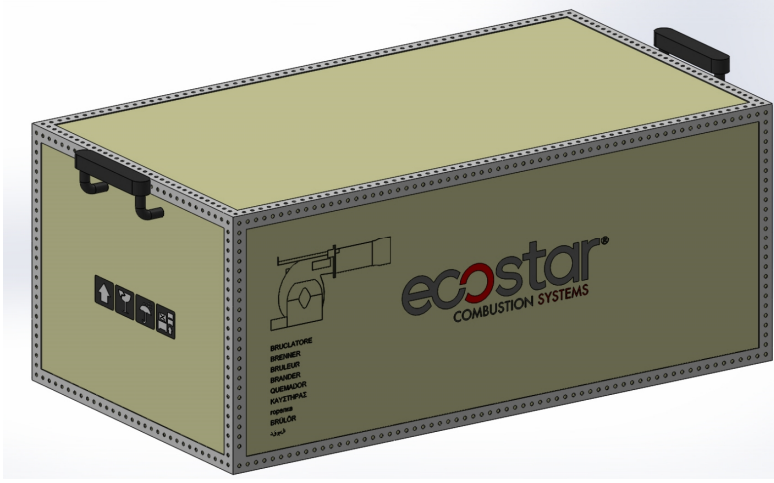
4.4. Alev Boyu ve Alev Çapı Diyagramı



4.5. Ses Seviyesi

Ürün min.70 desibel max.74 desibel aralığında çalışmaktadır.

5. BRÜLÖR TAŞIMA BİLGİSİ



- Ürünü, resimde de görüldüğü gibi tutamaklardan tutarak kaldırınız.
- Ürün taşınırken, ürün üzerine yüksek darbelerin gelmesini ve sarsılmasını engelleyiniz.
- Ürünü ıslak ve nemli ortamda bırakmayınız.

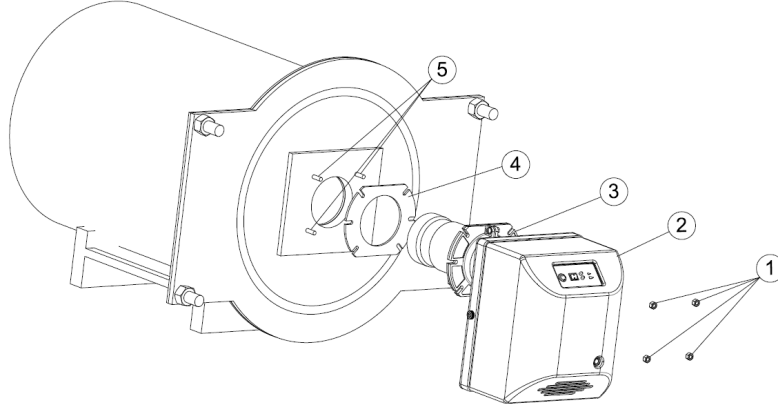


Taşıma için kullanılan kutu ebatları:

Brülör	Boy X En X Yükseklik (cm)	Ağırlık (kg)
ECO 1.0	70 X 33 X 35	24
ECO 2.0	65 X 36 X 47	36
ECO 30.0	75 X 43 X 54	36

6. MONTAJ

6.1.Brülör Montaj Resmi



1. Saplama Cıvataları
2. Brülör Gövdesi
3. Kazan Bağlantı Flanşı
4. Conta
5. Kazan Saplamları

Ø Brülörün montajında, brülörle birlikte verilen montaj malzemelerini kullanınız.

Ø Kazan bağlantı flanşını kazan kapağına 4 adet cıvata ile sabitleyiniz. Conta bağlantı flanşı ile kazan kapağı arasında kalacak şekilde bağlanmalı ve sızdırmazlık sağlanmalıdır.

Brülörün kazana montajı tamamlandıktan sonra:

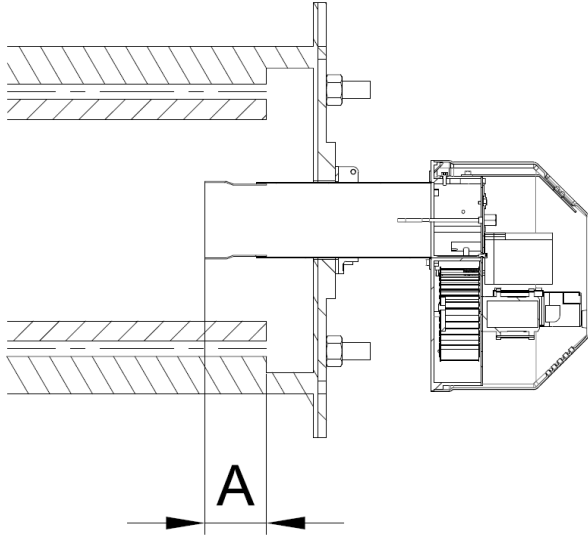
Ø Sıvı yakıt besleme hortumlarını (borularını) bağlayınız.

Ø Brülör panosunu, etiket gücüne tekabül eden kesitteki kablo vasıtasıyla şebeke ile irtibatlandırınız.



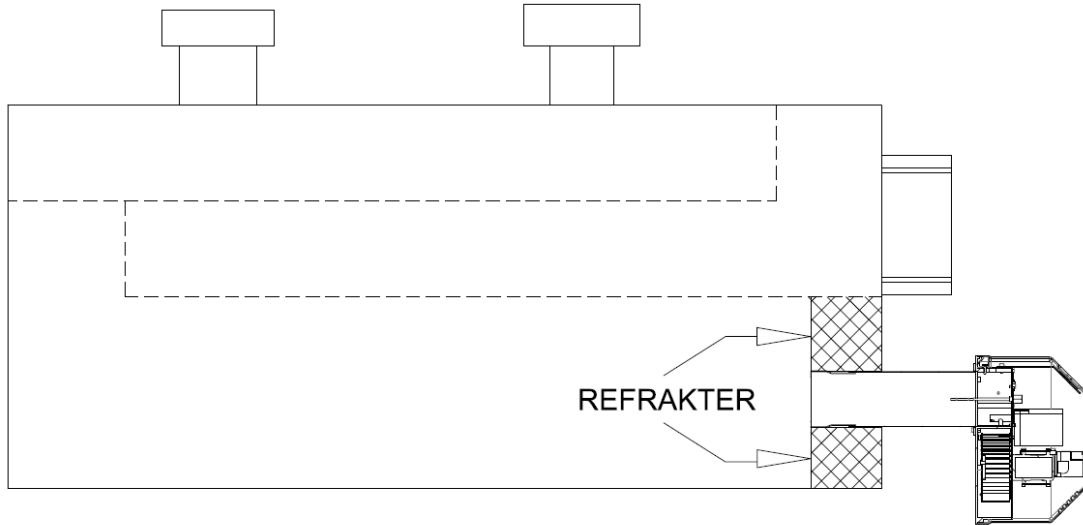
Cihaz yakıt hattına bağlanmadan önce yakıt hattının içi tamamen temizlenmelidir. Yakıt hattından gelecek katı cisimler ve metal partiküllerin meydana getireceği hasarlar firmamız tarafından karşılanmayacaktır !

6.2. Tersinir alevli ön aynalı kazanlarda



Tersinir alevli ön aynalı kazanlarda, brülörü monte ederken alev borusu ucunun, duman borularından itibaren 50mm-100 mm arası içeri girecek şekilde ($50\text{mm} \leq A \leq 100\text{mm}$) ayarlanması gerekmektedir. Aksi halde baca gazı sıcaklığı yükselecek ve yakıt sarfiyatı artacaktır.

6.3. Silindirik (düz alevli) kazanlarda



7. DEVREYE ALMA

7.1.Devreye Almadan Önce



Elektrik bağlantısı

Elektrik bağlantılarını brülörle birlikte verilen şemaya göre yapınız. Elektrik tesisatının çekilmesi ve bağlantılarının yapılması sırasında genel emniyet kurallarına uyunuz. Elektrik panosundaki topraklama klemensini topraklama tesisatıyla muhakkak irtibatlandırınız.

7.2.Genel Kontroller



Brülörü devreye almadan önce aşağıdaki kontrolleri yapınız.

- Ø Brülörün kazana montajı kontrol edilir.
- Ø Yakıt hattını kontrol ediniz. (boru çapları ve tesisat doğru mu?)
- Ø Enerji giriş kablolarını ve gerilimleri kontrol ediniz.
- Ø Kazan emniyet termostatlarını kontrol ediniz ve brülör iki kademeli ise iki adet termostat olmasına dikkat ediniz.
- Ø Kazan kapasitesine göre yakıt memesini kontrol ediniz.
- Ø Brülörü çalıştırmadan önce kazan suyu seviyesini kontrol ediniz.
- Ø Su sirkülasyon sisteminin açık olduğundan, buhar kazanı ise su besli pompalarının ve kazan giriş - çıkışlarının açık olduğundan emin olunuz.

Devreye alma işlem sırası

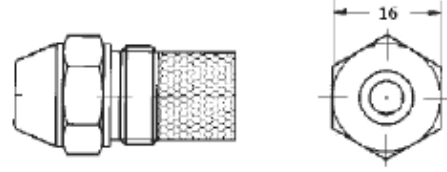
- Ø Yukarıda bahsedilen kontrollerden sonra yakıt tankı vanasını açınız.
- Ø Yakıt filtresi öncesi vanayı açınız.
- Ø Motorun dönüş yönünü kontrol ediniz.
- Ø Pompanın hava alma tıpasını açınız ve manometre takınız (0-40 bar).
- Ø Brülörün şalterini açınız (1 konumuna getiriniz).
- Ø Brülör devreye girince motor hareket alır ve aynı zamanda pompayı da döndürür.
- Ø Brülör, ön süpürme yaparak kazan içinde sıkışmış gazları bacadan atar.
- Ø Ön süpürme sonrasında ventil açarak memeden yakıt püskürmesi olur. Yakıt ateşleme elektrodlarından çıkan kıvılcım ile buluşur ve yanma olur.
- Ø Brülör yandıktan sonra pompa basıncı (motorin 14 bar) ayarlanır.
- Ø Brülör iki kademeli ise şalter 2 konumuna getirilir ve brülör kapasitesi servomotor aracılığıyla yükselir. Analiz değerine göre, verilen yakıt oranında hava miktarı artırılarak ideal yanma sağlanır.
- Ø Kazan termostatu isteğe göre ayarlanır (kalorifer kazanları için 70-90 °C).
- Ø Sistemin emniyeti için kazan termostatlarını kontrol edip brülörün devreden çıktığını gözleyiniz.

7.3. Yakma Ayarı

Ø Yakıt memesi

Yakıt memesinin montajında ve demontajında uygun anahtar kullanınız.

Yakıt memesinin temizliği için motorin yakıtı kullanınız. Tiner ve türevlerini kullanmayınız.



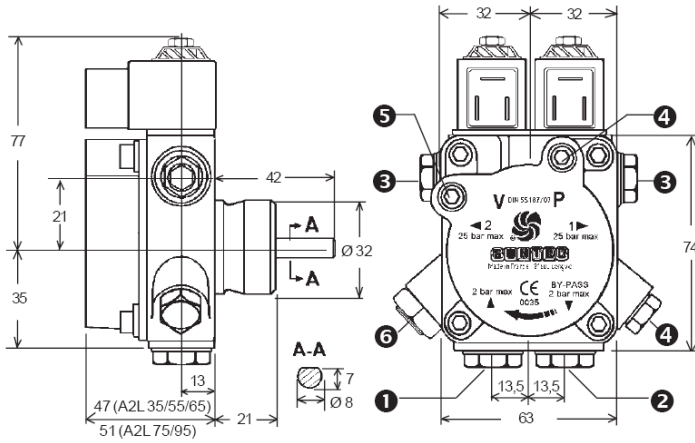
Ø Fotosel

Fotoseli bir haftalık periyotlarla kontrol ediniz. Fotosel camındaki toz veya is lekesini kuru bezle temizleyiniz.



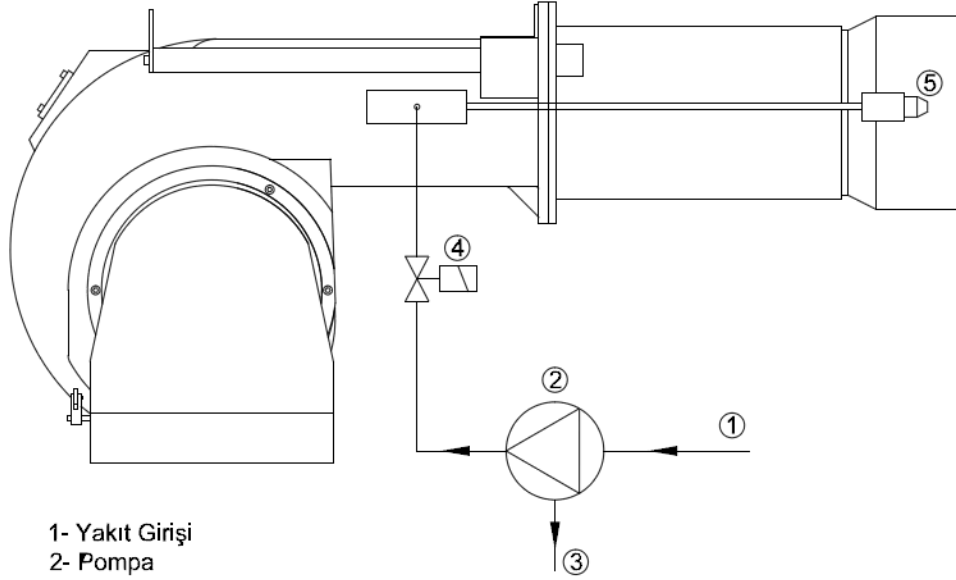
7.4. Yakıt Pompası

A2L Tipi



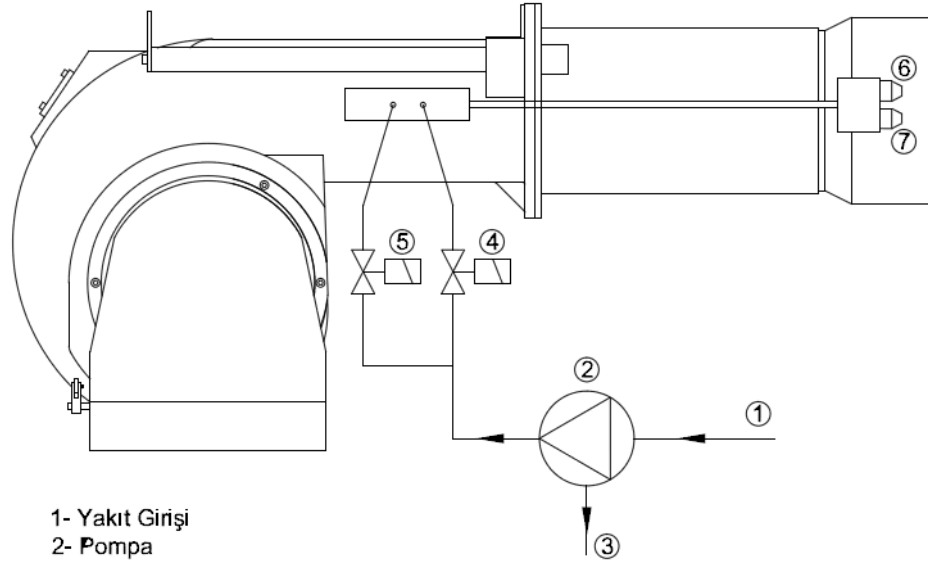
1. Yakıt emiş bağlantısı
2. Geri dönüş ve by-pass hattı
3. Yakıt çıkış bağlantısı
4. Manometre bağlantısı
5. Vakum ölçüm bağlantısı
6. Basınç ayarı

Ø Tek Kademeli Motorin Brülörü Yakıt Şeması



- 1- Yakıt Girişi
- 2- Pompa
- 3- Yakıt Dönüşü
- 4- Selenoid Valf
- 5- Yakıt Memesi

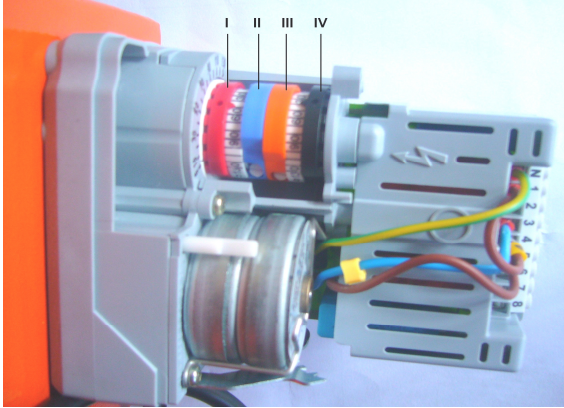
Ø İki Kademeli Motorin Brülörü Yakıt Şeması



- 1- Yakıt Girişi
- 2- Pompa
- 3- Yakıt Dönüşü
- 4- 1. Kademe Selenoid Valf
- 5- 2. Kademe Selenoid Valf
- 6- 1. Kademe Yakıt Memesi
- 7- 2. Kademe Yakıt Memesi

7.5. Servomotor Ayarı

Ø SQN70



Çift Kademeli Brülörlerde;

- I. Kırmızı Kam: 2. kademe max. hava ayarını yapar.
- II. Mavi Kam: Klape sıfırlama.
- III. Turuncu Kam: 1. kademe min. hava ayarını yapar.
- IV. Siyah Kam: 2. kademe valfin açma derecesini ayarlar.



Servomotoru açmayın. Servomotora müdahale etmeyin. Bu durum servomotora zarar verebilir veya brülör ayarlarını bozabilir.

7.6. Emisyon Ölçümü

Emisyon ölçümlerinde TS EN 267 standardına göre aşağıdaki değerler referans kabul edilir:

- Ø CO < 110 mg/ kWh
- Ø %3 ≤ O₂ ≤ %5
- Ø NO_x < 250 mg/ kWh
- Ø Fazla hava oranı 1,2 ≤ λ ≤ 1,3



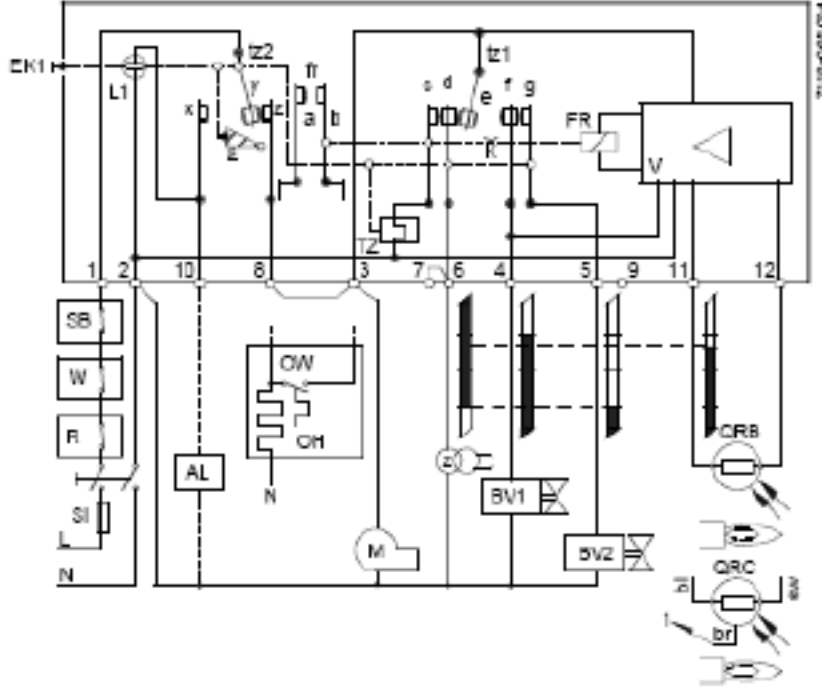
Emisyon ölçümleri esnasında hatalı ölçümlerden kaçınmak için kazanın sızdırmaz olması önemlidir.



Sıcak su kazanlarında emisyon ölçümü yapılırken kazan sıcaklığı 40 °C ile 80 °C arasında olmalıdır.

7.7. Program Rölesi

LOA 24



Ø Kırmızı ledin yanması: Brülörün arızaya geçtiğini gösterir.

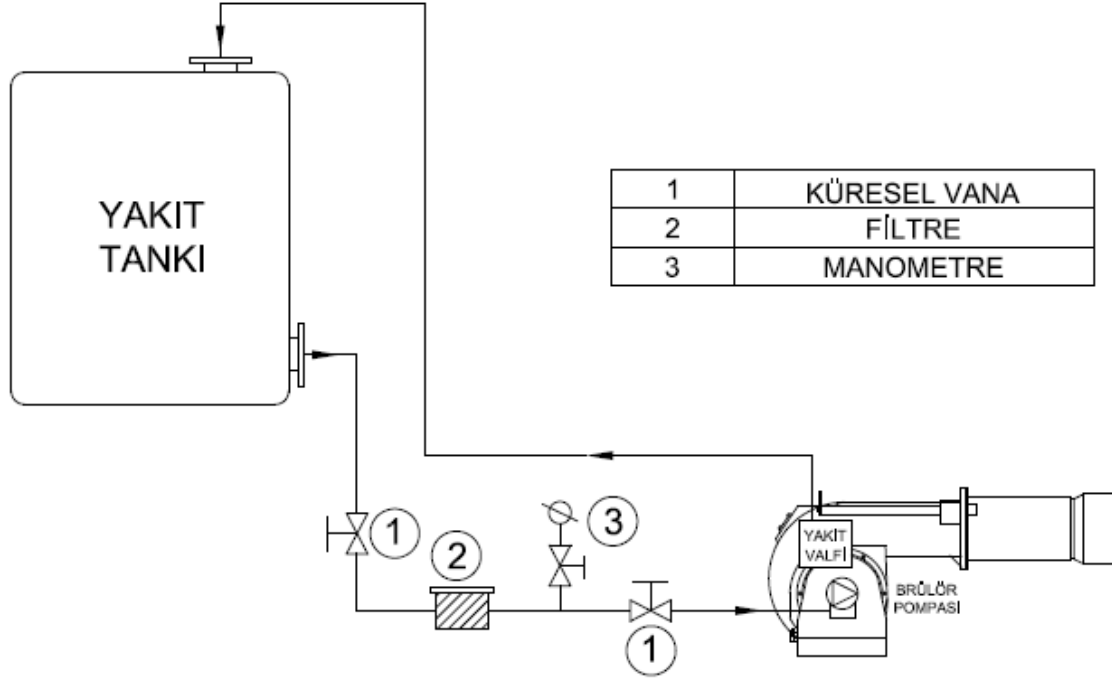
Ø Brülör arıza durumuna geçer ise en az 30 sn bekledikten sonra program rölesini resetleyiniz.



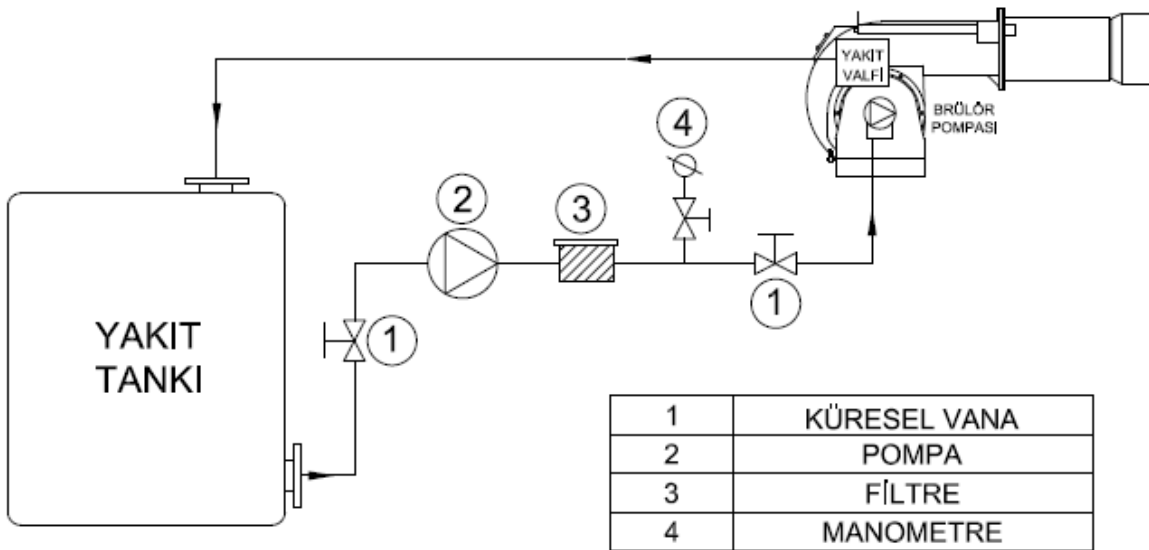
Program rölesini resetlemek için ışıklı butona 2 sn kadar basılı tutunuz.

7.8. Motorin Brülörü Yakıt Ring Hattı

TANK, BRÜLÖR SEVİYESİNİN ÜSTÜNDE



TANK, BRÜLÖR SEVİYESİNİN ALTINDA



8. BAKIM

8.1. Haftalık Bakım

Haftalık bakım, sistemin çalışma devamlılığını sağlamak için yapılan rutin temizlik ve ayar işlemidir. Brülör bileşenleri her bakım işlemi sonrası muhakkak talimatlar doğrultusunda ayarlanmalıdır. Aksi halde brülörün verimli çalışması sağlanamaz.

- Ø Yakıt ring sistemindeki tüm filtreleri temizleyiniz.
- Ø Brülörün yakıt memesini temizleyiniz.
- Ø Türbülötörün kanatçık araları ve yüzeyi yanmayan partiküller ile kaplanıp katman oluşturdu ise tel fırça kullanarak temizleyiniz.
- Ø Ateşleme elektrodlarının uçlarını temizleyiniz. Manuel ateşleme yaparak kontrol ediniz, ayar talimatını takip ederek elektrod ve türbülötör mesafelerini ayarlayınız.

8.2. Aylık Bakım

Aylık bakım, brülör ve çevre bileşenlerinin genel kontrolünün yapıldığı, haftalık bakıma göre daha kapsamlı ve olası arızaları önlemeye yönelik yapılan işlemdir. Bakım ve ayar işlemlerinin tamamlanmasından sonra muhakkak yanma analizi yapılmalıdır.

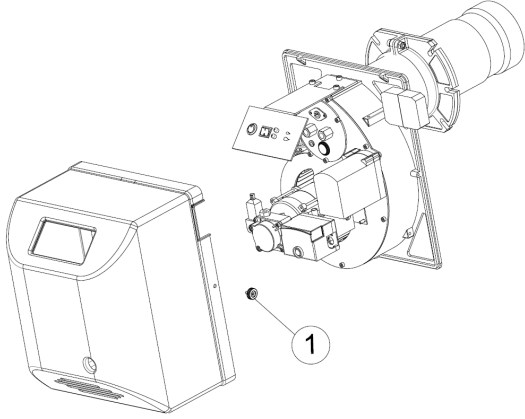
- Ø Brülöre gelen yakıt hattı üzerindeki filtreleri temizleyiniz
- Ø Brülörün yakıt memesini temizleyiniz.
- Ø Türbülötör yüzeyini temizleyiniz
- Ø Alev borusunu temizleyiniz
- Ø Tüm kablo bağlantı noktalarını kontrol ediniz. Gevşeyen bağlantıları sıkınız.
- Ø Selenoid ventilleri temizleyiniz
- Ø Fotoseli temizleyiniz.
- Ø Fan ve hava klepeleri üzerinde biriken tozları ve katmanları temizleyiniz.
- Ø Pompa basıncını kontrol ediniz. Gerekirse ayarlayınız (Motorin: 14 bar)
- Ø Ateşleme elektrotlarını kontrol ediniz. Gerekirse ayarlayınız. Ateşleme kablolarını ve soketlerini kontrol ediniz.
- Ø Pano içi temizlik kontrolünü yapınız. Gerekirse temizleyiniz.
- Ø Brülörün tüm civatalarını kontrol ediniz. Gevşeyen civataları sıkınız.
- Ø Brülörü çalıştırdıktan ve hava klepeleri ayarlandıktan sonra baca gazı analizi yaparak ideal bir yanma olduğunu kontrol ediniz.

8.3. Sezonluk Bakım

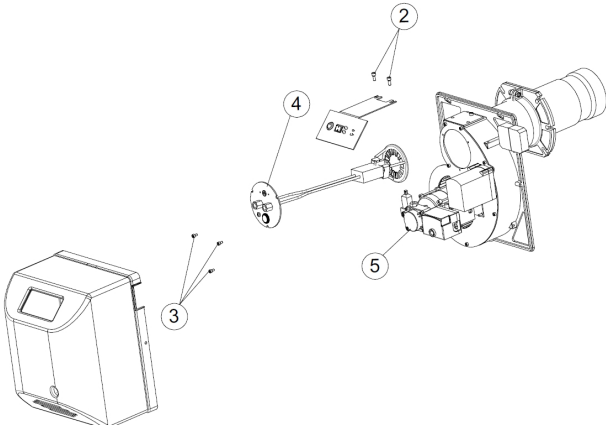
Brülörün uzun süre çalıştırılmayacağı veya uzun süreli duruşlardan sonra devreye alınacağı durumlarda yapılan kapsamlı bakım işlemidir. Bakım ve ayar işleminin tamamlanmasından sonra mutlaka yanma analizi yapılmalıdır.

- Ø Elektrik motorunun izolasyon direncini kontrol ediniz.
- Ø Ateşleme elektrotlarının ve porselenlerinin yüzey temizliğini yapınız. Çatlayan veya kırılan porselenleri yenisi ile değiştiriniz.
- Ø Hava fanı ve klapelerin temizliğini yapınız.
- Ø Çalışma fonksiyonunu kontrol ediniz.
- Ø Memenin temizliğini kontrol ediniz. Gerekirse yenisiyle değiştiriniz.
- Ø N.K selenoid ventilin temizliğini yapınız. Bobin sargısının direncini ölçünüz.
- Ø Pompa kapağının altındaki süzgeci (filtre) temizleyiniz.
- Ø Fotosel temizliğini yapınız.
- Ø Brülör öncesi yakıt filtresini temizleyiniz. Gerekirse yenisiyle değiştiriniz
- Ø Kazan termostatlarının kontrolünü yapınız.
- Ø Kazan içinin temizlik kontrolünü yapınız ve gerekirse temizleyiniz.

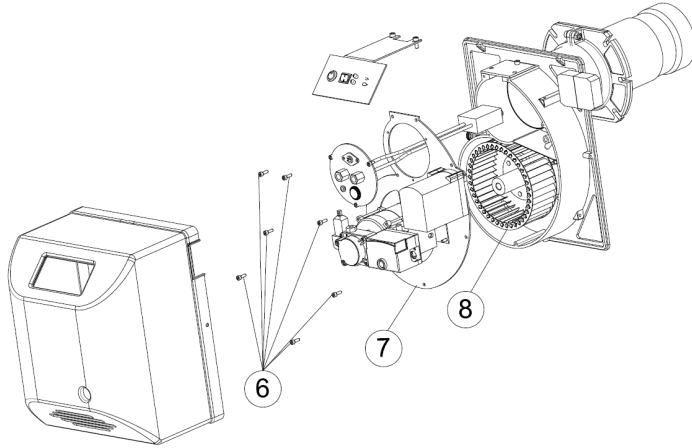
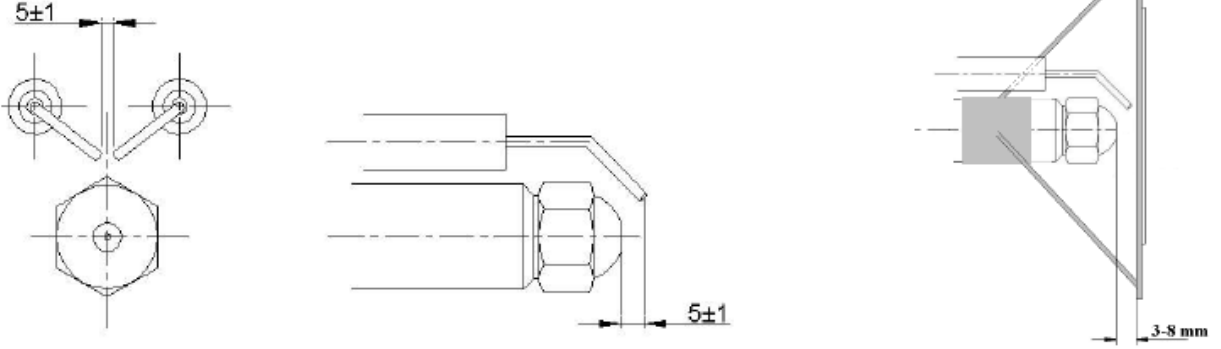
8.4. Bakım Amaçlı Demontaj Montaj Talimatı



1. Brülör üst kapağı üzerinde bulunan 2 adet cıvatayı söküp, üst kapağı gövde den ayırınız.



2. Elektrik montaj sacı üzerindeki 2 nolu cıvataları sökünüz.
3. Servis kapağı üzerindeki 3 nolu cıvataları söküp, lens grubunu dışarı alınız.
4. Lens grubunu dışarı çıkarıp lens grubunun bakımını yapınız.(Elektrotları ve yakıt memelerini temizleyiniz.)
5. 5 nolu yakıt pompasını söküp temizliğini yapınız.



6. Montaj sacı üzerindeki 6 nolu cıvataları sökünüz.
7. Montaj sacını salyangoz gövde üzerinden ayırınız.
8. Fan grubunun bakımını yapınız.



Bakım sonrası montajda parçaların doğru konumda bağlanmasına dikkat ediniz !



Demontaj esnasında izlediğiniz yolun tersini izleyerek montajı yapınız !

9. PROBLEMLER İÇİN ÇÖZÜM ÖNERİLERİ

Problem	Neden	Açıklama-Öneri
Brülör devreye girmiyor	Yakıt kesintisi ya da gelmemesi	Yakıt vanası kapalı olabilir. Vanayı açın
	Sigorta arızası	Brülör enerji girişini kontrol ediniz. Ana pano üzerindeki sigorta atmış olabilir, brülör üzerindeki sigorta atmış olabilir.
	Röle arızası	Termik röleyi resetleyiniz. Termik rölenin motor etiketindeki akıma göre ayarlarını kontrol ediniz. Arıza giderilmediyse termik röleyi değiştiriniz.
	Kazan termostatu, Presostat arızası	Kazan termostatları, presostatları, buhar kazanı ise su seviye cihazı ayarsız veya arızalı olabilir, ayarlayın arızalı ise değiştirin.
Alev oluşuyor arızaya geçiyor.	Yakıt basıncı hatası	Yakıt basıncı düşmüş olabilir.
	Fotosel arızası	Fotosel arızalanmış veya kirlenmiş olabilir. Çıkarıp temizleyiniz.
	Program rölesi arızası	Yenisi ile değiştirin.
Brülör devreye giriyor 10 sn sonra arızaya geçiyor	Program rölesi arızası	Yenisi ile değiştirin.
	Fan motoru arızası	Fan motoru sargılarını, motor kontaktörünü, program rölesinden çıkışı kontrol ediniz.
Brülör devreye giriyor 30 sn sonra arızaya geçiyor.	Yakıt vanası, yakıt basıncı düşüklüğü	Yakıt vanası kapalı olabilir. Şebeke yakıt basıncı düşmüş olabilir. Yakıt giriş manometresini kontrol ediniz.
	Ateşleme elektrotu arızası	Ateşleme elektrotlarının ayarı bozuk veya ateşleme kabloları yerinden çıkmıştır. Ateşleme elektrotlarını 3-5 mm mesafe ile ayarlayınız.
	Yakıt ventili ayarı	Yakıt ventilinin start ayarını kontrol ediniz. Brülörün devreye girmesi için yeterli başlangıç yakıt debisine ayarlanmış olması gerekmektedir.
Kazan kapağı aşırı ısınıyor.	Sızdırmazlık problemi	Kazan kapağı ile brülör arasında sızdırmazlığı sağlayınız. Gerekirse kazan bağlantı flanşı ile kazan kapağı arasında yalıtım malzemesi kullanınız.

11. SATIŞ SONRASI HİZMETLER

Değerli Müşterimiz,

Sizlere iyi ürün vermek kadar, iyi hizmet vermenin de önemine inanıyoruz. Bu nedenle siz bilinçli tüketicilerimize çok geniş kapsamlı hizmetler sunmaya devam ediyoruz.

Şikâyet ve Özel İstekleriniz için (Merkez);
Esentepe Mah.Milangaz Cad. No:75 K:3
Kartal Monumento Plaza
KARTAL/İSTANBUL/TÜRKİYE
Tel: +90 216 442 93 00
Fax: +90 216 370 45 03

Fabrika İletişim Bilgileri:
Türkgücü OSB
Bülent Ecevit Bulvarı No:11
ÇORLU/TEKİRDAĞ/TÜRKİYE
Tel: +90 282 685 44 80-81
Fax: +90 282 685 42 09

Ayrıca bizlere www.ecostar.com.tr internet adresinden ve servis@ecostar.com.tr ile e-posta yolu ile ulaşabilirsiniz.



Aşağıdaki önerilere uymanızı rica ederiz.

- Ürününüzü kılavuz esaslarına göre kullanınız.
- Ürününüz ile ilgili hizmet talebiniz olduğunda yukarıdaki telefon numaralarından Hizmet Merkezimize başvurabilirsiniz.
- Ürünü aldığınızda Garanti Belgesini kurulumda onaylattırınız.

Yetkili Servis Birimlerimiz:

ŞEHİR	FİRMA İSMİ	ADRES	TEL. NO.
ADANA	V&R ISI SİSTEMLERİ	SÜMER MAH. 6983.SOK. GÜLBEN APT.NO: 5/A SEYHAN	0322 228 60 61
ADANA	START KLİMA	BARAJ YOLU 2.5 DURAK YENİCELİ APT. ALTI NO:2 /B SEYHAN-ADANA	0322 458 57 60
ADANA	EREN ISITMA VE SOĞUTMA SİSTEMLERİ	TOROS MAH.78122 SK. PERİHAN ÖZMEN APT.NO:11 ÇUKUROVA/ADANA	0322 232 30 11
ADANA	ISI TEK ISITMA	REŞATBEY MAH.ADALET CAD.ADALET APT. ZEMİN KAT NO:26/B	0322 458 36 50
ADIYAMAN	ÇÖZÜM TEKNİK	ALİTAŞI MAH.BOZBEY YOLU NO:29/B	0416 214 11 87
AĞRI	HASTEKNİK	SITKIYE M. DEMİR S24 MERKEZ AĞRI	0472 215 43 07
AKSARAY	ADA TEKNİK	BÜYÜK BÖLCEK MAH. BÜYÜK BÖLCEK CAD. SARAY EKMEK KARŞISI YAŞAR AĞARTMAN 65/F	0535 960 6275
AMASYA	C-L ISI SİSTEM İNŞ. SAN	HIZIRPAŞA MAH.İST CAD.NO:113/MERKEZ AMASYA	0358 212 10 75
ANKARA	AKIM TEKNİK	YİBA ÇARŞISI 2. ZEMİN KAT NO:Ç6 ULUS /ANKARA	0312 311 68 91
ANKARA	TAYF ELEKTRO TEKNİK	İÇ CEBECİ TELLİ KAYA SOK. 14/B. ANKARA	0312-319-55-64
ANKARA	ISITEK ISITMA SİSTEMLERİ	ATAÇ 2 SOKAK 54 D YENİŞEHİR ANKARA	0312 361 62 23
ANKARA	HANLAR ENERJİ	KIVIRIMLI CAD. ÇERÇİ SOK.NO:2/B ETLİK/ANKARA	0312 312 30 77
ANKARA	ÇÖZÜM TEKNİK	GAZİOSMANPAŞA MAH.380 SOK.NO:24/11 GÖLBAŞI /ANKARA	0312 484 82 80
ANKARA	ERTERM MÜHENDİSLİK	UFUKTEPE MAH. UFUKTEPE CAD. NO:23 F KEÇİÖREN /ANKARA	0312 581 35 81
ANTALYA	ÖZÇELİK SOĞUTMA	MEYDAN KAVAĞI MAH. AVNİ TOLUNAY CAD. MUSA KAYA SİT. A/BLK 64/2 MENEKŞE	0242 312 74 96
ANTALYA	ÖZ UĞUR ISITMA	MEYDAN KAVAĞI MAH.ŞEHİTLER CAD DÜRIYE SABAHAT HM APT.NO:25/B ANTALYA	0242 311 21 13
ARDAHAN	YILDIRIM ELEK. VE BOBİNAJ	ATATÜRK CD. NO:69 ARDAHAN	0478 211 28 58
BALIKESİR	DURUSOY MÜHENDİSLİK	İHSANİYE MAH.1 OKULSK NO:67/A BANDIRMA/BALIKESİR	0266 718 81 52
BALIKESİR	ÇAKAR TEKNİK	ORUÇGAZİ M.BİRGİ S. NO:49/A MERKEZ/BALIKESİR	0266 244 55 17
BATMAN	ÖZKARDEŞLER MAK.	FATİH MAH. MUHAMMET İKBAL CAD. NO: 123	0488-212 43 40
BAYBURT	YILDAŞ ELEKT. LTD	OSMAN OKUTMUŞ CAD.NO:11/A BAYBURT	0458 211 91 58
BİTLİS	DESA ELEKTİRİK	SAHİL OFİS NO:25/A TATVAN BİTLİS	0434 827 40 11
BURSA	YENİÇAĞ ELEKTRİK	NİLÜFER TİCARET MERK CANŞEŞ S. NO:34/7 NİLÜFER BURSA	0224 443 64 29
BURSA	BRUNESS TEKNİK	GAZCILAR CAD. NO:54/2	0224 273 30 10
BURSA	MESUT ELEKTİRİK	CUMHURİYET MAH.ŞEHİT ÜSTTEĞMEN MESUT BEYAZIT CAD.YASEMEN SİTESİ NO:17/A NİLÜFER	0224 452 40 41
BURSA	ELTEST ELEK. ISI SİS.	ALLATİNBEY MH. 635. SK. NİLÜFER TİCARET MERKEZİ 2.BÖLGE OTOMASYON PLAZA NO:39 NİLÜFER BURSA	0224 232 33 33
ÇANAKKALE	BOZKIR EV ALT. SERVİS	BARBOROS MAH. SARIÇAY CAD. NO:23 - ÇANAKKALE	0286 213 37 99
ÇORLU	EREN BRÜLÖR	REŞADİYE MH. ŞHT. İSMAIL GÜLER SK. NO:1/A	0828 653 6088
ÇORUM	DAHİ TEKNİK	ULU KAVAK MAH. VARILNI CAD.NO:53/A	0364 226 30 12
DENİZLİ	ESEN TEKNİK	İSTİKLAL MAH ZÜBEYDE HANIM CD NO 40/A DENİZLİ	0258 211 20 40
DİYARBAKIR	AKARSU TEKNİK	PEYAS MH. K.PINAR CD. ALKAN FİDAN SİT. D/BLOK NO:11 / DİYARBAKIR	507 250 06 20 0532 275 58 17
DİYARBAKIR	AZKAR	PEYAS MAH FIRAT BULV BİRLİKKENT KOOP. B BLOK 13/ DİYARBAKIR	0412 238 17 33
DİYARBAKIR	DOĞRU TEKNİK	PEYAS MAH. 492.SOK. MIZRAK 24 APT.ALTİ NO:3/G GAZİLER/KAYAPINAR/DİYARBAKIR	0412 251 30 31
DÜZCE	AKAR TEKNİK	ULUCAMİİ MAH. DÜZCE. CAD. NO:14 DÜZCE ÇİLİMLİ	0380 681 79 19
EDİRNE	UZMAN TEKNİK	1.MURAT MH. GÜNGÖR MAZLUM CAD.HANIM CAD. ZÜBEYDE HANIM SİTESİ NO:20/A-A	0284 235 30 60
ELAZIĞ	DUMAN TEKNİK	RİZAHİYE MAH. KIBRIS ŞEHİTLER MEHMET GÜÇLÜ CAD NO:36/B ELAZIĞ	0424 218 77 67
ELAZIĞ	MUTU TEKNİK	ABDULLAH PAŞA MAH. 275 SK NO:19/1 ELAZIĞ-MALATYA YOLU ÜZERİ	0424 238 80 47

ŞEHİR	FİRMA İSMİ	ADRES	TEL. NO.
ERZİNCAN	FIRAT TEKNİK	MERKEZ ÇARŞISI SOK.NO:63	0446 224 44 45 -46
ERZURUM	BETA ISITMA SOĞUTMA	OSMANGAZI MH. ALPASLAN TÜRKİŞ BULVARI 102. SK. NO:31 YILDIZKENT/ERZ.	0442 343 09 09
ERZURUM	ÇAĞDAŞ YAŞAR TEKNİK	GEZ MAH.KAZIM KARABEKİR CAD.NO:12 YAKUTİYE/ERZURUM	0442 213 20 57
ERZURUM	AK ISI SAN SOĞUTMA	AŞAĞI MUMCU CAD.ESKİ TİC. ODASI ALTI NO:24 YAKUTİYE ERZURUM	0442 234 97 48
ERZURUM	HAN-MAK ISI	ALPARSLAN TÜRKİŞ BULVARI BİLGE APT. ALTI NO:6 - YILDIZKENT	0442 342 58 69
ESKİŞEHİR	AKGÜN TEKNİK	ŞEKER MAH. KIRIM CAD.NO:165/C - ESKİŞEHİR	0222 221 86 50
GAZİANTEP	ÇÖZÜM ISI SİSTEMLERİ	SAM MH. 66001 NOLU CADDE NO:168/3 S.KAMİL/G.ANTEP	0506 992 58 89
GAZİANTEP	GÜR ISI	FATİHSULTAN MAH.ESKİ KARKAMIŞ CAD.NO:10/C NİZİP G.ANTEP	0342 517 23 93
GAZİANTEP	UFUK ISI	GAZİ MAH. MİLLİ EGEMENLİK BULV. NO:41/B -ŞEHİTKAMİL G.ANTEP	0342 321 10 69
GAZİANTEP	ÖZEN ISITMA	GAZİ MAH.2 NOLU SOK ÖZÇUBUKÇU APT. ALTI NO:11	0342 336 11 61
HATAY	AREZ TEKNİK	SÜMERLER MH. ŞÜKRÜ GÜÇLÜ CD. KURTULUŞ APT. NO:6 DEFNE/HATAY	0326 223 87 42
İSTANBUL	HAZEY ISI	ATALAR MAH.ZEYİTLİK CAD.ATKI SOK.POLAT APT.NO:2/A ATALAR/KARTAL/İSTANBUL	0216- 517 24 29-30
İSTANBUL	TEKLER ISITMA SOĞUTMA	YAYLA MAH. ADABUK SİTESİ NO:215 TUZLA/ İSTANBUL	0216 444 21 09
İSTANBUL	DOĞSER	SOĞANLI MAH.ÇAVUŞPAŞA CAD. ÖNER SOK.NO:12 BAHÇELEVLER İST.	0212 507 11 01
İSTANBUL	ELMAK	MERKEZ MH. FATİH CD. MUŞTU SK. NO:2 - YENİBOSNA	0212 639 92 01 0212 639 72 13
İSTANBUL	AS ISI	FEYZULLAH CAD. TOLGA SOK. NO:7/A KARACA APT. - MALTEPE-İST.	0216-459 19 49
İSTANBUL	SER-GAZ	YENİDOĞAN MAH. UFUK CAD. NO:89 SANCAKTEPE/İSTANBUL	0216 6417399
İSTANBUL	ONUR İNŞ. MAK. LTD.ŞTİ	GÜLBAHAR MAH. CEMAL SURURİ SOK. NO:34/AMECİDİYEKÖY	0212 211 92 66
İSTANBUL	İS&ER TEKNİK	ESENEVLER MAH.YUNUSEMRE CAD.SEHERYELİ SOK.NO:9 1/2 ÜMRANİYE	0216 316 50 22
İSTANBUL	DOĞA OTOMASYON	AMBARLI MH. BALABAN CD. NO:9/C AVCILAR/İSTANBUL	0212 539 20 50
İSTANBUL	İSTANBUL BRULÖR	GÖZTEPE MH. ÖZLEM SK. NO: 2/2 BAĞCILAR/İST.	0212 446 92 66
İZMİR	BÜTES ISI	1442 SK. NO:1 TESİSAT İŞ MERK YENİŞEHİR-İZMİR	0232 449 0783
İZMİR	ISI TEKNİK	597/3 SOK. NO: 5/1 BAYRAKLI-İZMİR	0232 422 22 85
İZMİR	YILDIRIM ELEKTRİK	1735 SOK. NO: 8/B KARŞIYAKA - İZMİR	0232 369 47 06
İZMİR	EMKA ELEKTRİK	YENİŞEHİR MH. GAZİ MUSTAFA KEMAL BULV. DERYA SK. NO:9/A İZMİR	0262-332 02 50
K.MARAŞ	MEVSİM ISITMA&SOĞUTMA	ORHAN GAZİ MH. ADNAN MENDERES BULV. KIRÇIÇEĞİ APT.NO:33/C	0344 223 23 14
K.MARAŞ	TÜRKMEN TEKNİK	HAYRULLAH MAH.ARIKAN SİT. ABL. NO:22/C MERKEZ K.MARAŞ	0344 224 24 29
K.MARAŞ	ÖZDENLER SAN. TİC A.S	ŞEHİT ABDULLAH ÇAVUŞ MAH.37.SOK.DERYA SİTESİ C-BLOK NO:6/C K.MARAŞ	0344 216 22 50
KARABÜK	TARIK TEKNİK	ESENTEPE MAH. TAŞKENTCAD. FAZİLET SİT. NO:61-I KARABÜK	0370 412 75 68
KARAMAN	KARTEK ISITMA	SEKİÇEŞME MAH. AHMET HİLMİ BİRAND CAD. 26 A	0338 213 88 98
KARS	BAŞAK TESİSAT	YUSUFPAŞA MAH.OLGUN SOK.NO:34 KARS	0474 212 64 65
KASTAMONU	UZMANLAR TEKNİK	KUZEY KENT TOPLU İŞ MERKEZİ BLOK: A NO:6 - KASTAMONU	0366 215 37 05
KAYSERİ	ALPHAN ISI TEKNİK	SAHABİYE MAH. SEHER SOK. ÖZALTIN APT NO:13/KOCASINAN	0352 336 58 38
KAYSERİ	İDEAL ISI	KEYKUBAT MAH/SEMT ANAFARTALAR CAD 70/B MELİKGAZİ KAYSERİ	0352 220 34 44
KAYSERİ	YAĞMUR TEKNİK	ÖRNEKEVLER MAH.TUĞÇU SOK SÖZDUYAR APT.NO:3/A KOCASINAN	0352 336 58 38
KIRKLARELİ	MUTLU ISITMA SOĞUT.	KARAKAŞ MAH. FEVZİ ÇAKMAK FULV. IŞIKLAR APT. KAT:1 NO:29/1 KIRKLARELİ	0288 214 67 66
KOCAELİ	CANGAZ ISITMA	GÜZELLER MH. 901/1 SK. NO:6 / C GEBZE / KOCAELİ	0553 749 93 88
KONYA	UZMAN TEKNİK	HOROZLUHAN MAH.CİHADİYE SOK.NO:104 SELÇUKLU/KONYA	0332 246 26 27
KÜTAHYA	ARMAĞAN ELEKTRİK	LALA HÜSEYİN PAŞA MAH. KIBRIS CAD 98/E KÜTAHYA	0274 224 91 98

ŞEHİR	FİRMA İSMİ	ADRES	TEL. NO.
LÜLEBURGAZ	VOLKAN ELEKTRİK	KOCA SİNAN MAH ACIÇEŞME SOKAK ORUÇ PASAJI NO 8	0288 417 21 28
MALATYA	ÖMER BİNGÖL ISI CİHAZLARI	YENİ SANAYİ SİTESİ 1.CAD.SOK. NO:10	0422 336 58 57
MALATYA	ÖZEN SOĞUTMA	KUÇUK MUSTAFA PAŞA MAH. HASAN BEY CAD. YEŞİM APARTMAN ALTI NO:4 MERKEZ	0422 324 43 42
MALATYA	ÖZ STAR ELEKTRİK	KAVAKLIBAĞ MAH. HALEP CD. 1.SK BURAK 2000 APT. ALTI NO:4 MALATYA	0422 321 76 23
MANİSA	BODURLAR TEKNİK	AYNI ALİ MH. SAKARYA CD. 138/B MERKEZ /MANİSA	0236 235 22 62
MERSİN	YILDIZ ISITMA SOĞITMA	BARBAROS MH. BARBAROS BUL. ERİNÇ APT. NO:43/A YENİŞEHİR/MERSİN	0324 328 67 77
MERSİN	ISI TEKNİK	BAHÇE MAH.126.CAD.BURHAN FELEK CAD.NO:42/D AKDENİZ/MERSİN	0324 337 19 59
NEVŞEHİR	ARIÖZ MÜHENDİSLİK.	BELEDİYE CAD. YENİ MAH. LALE CAD. YAYLAKLI İŞ HANI NO : 16/A NEVŞEHİR MERKEZ	0384 212 28 18
ORDU	AKDENİZ TEKNİK	YENİ MH.329 NOLU SK. NO:42 KÖPRÜBAŞI ORDU	0452 234 71 95
OSMANİYE	FEZA TEKNİK	RAUF MAH. A.TÜRKEŞ CAD. GÖRÜCÜLER SİTESİ NO:99/C	0328 812 94 22
RİZE	AKMANLAR TEKNİK	CUMHURİYET CADDESİ TÜRKTELEKOM YANI GÜVERCİN SK. 11/B	0464 214 06 51
SAMSUN	ISI-MAK SERVİS HİZMETLER	İSTASYON MAH. ENGİN SOK. NO:10 /B SAMSUN	0362 231 50 27
SAMSUN	SENKRON İKLİMLENDİRME	MİMAR SİNAN MAH.160.SOK NO:1/3 ATAKUM	0362 438 33 54
SİİRT	ÇAKMAKÇILAR ISITMA SOĞ.	B.EVLER MH. N.BAYAM CD. DANIŞ APT. ALTI NO:14/A SİİRT	0484 223 14 04
SİVAS	ONANLAR İNŞ	ÇARŞIBAŞI MAH. VİŞNELİ CAMİ SOK. NO:33/A SİVAS	0346 225 7339
SİVAS	ÇAĞDAŞ SOĞUTMA	DEMİRİLEN ARDI MAH SAİT PAŞA CAD. AKAN APT./SİVAS	0346 225 08 11
ŞANLIURFA	GÜNSAN TEKNİK	YENİŞEHİR MAH.238.SOK.NİL APT.1/B	0414 313 98 97
TRABZON	ŞAFAK TİCARET	İSKENDER PAŞA MAH. İDEAL SK. NO:8/B- TRABZON	0462 321 30 42
UŞAK	AS TEKNİK	DURAK MAH. ŞEHİT İZZET KARÇELİK SOKAK. NO:4/A MERKEZ UŞAK	0276 224 66 26
VAN	ECOTECH MAK. ISITMA	V.MİTHATBEY MAH.ÇAVUŞBAŞI SOK.NO:99	0432 216 14 94
YOZGAT	ESGO ELEKTRİK	ÇARŞI MAH SPOR 14 1 BOĞAZLIYAN YOZGAT	0354 645 1245
YOZGAT	ÇELİK ISI MARKET	YENİ CAMİ MAH.HASTANE CAD. S.SIRRI APT. ALTI A BLOK NO:5 MERKEZ	0354 217 89 45
ZONGULDAK	YAMANLAR TESİSAT	ONTEMMUZ MH. ACILIK SANAYİ SİTESİ NO:3/E/1 MERKEZ/ZONGULDAK	0372 253 48 08
AZARBAYCAN	AZKÜR TEKNİK	AZARBAYCAN	994 50 280 67 47

