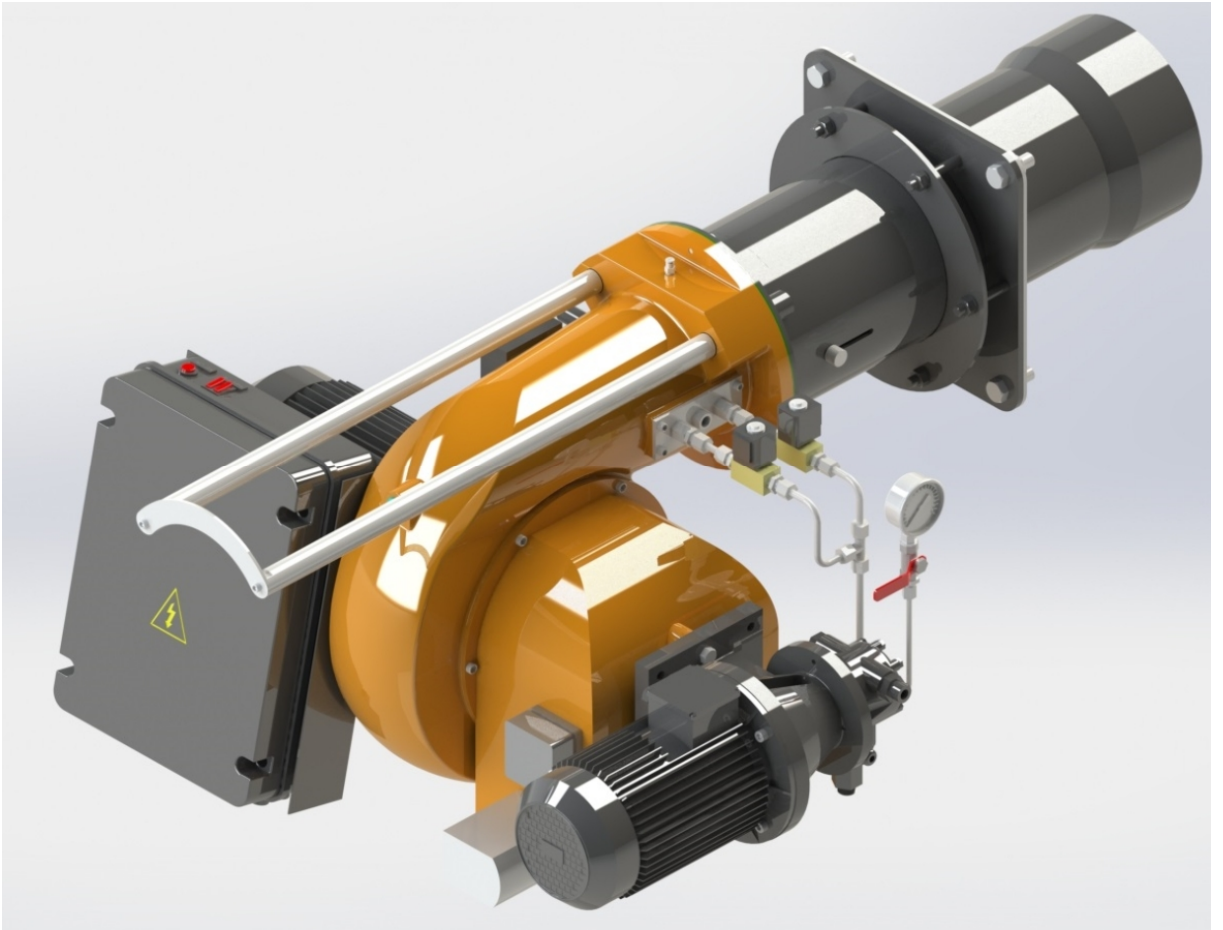


MONOBLOK MOTORİN BRÜLÖRLERİ KURULUM, KULLANMA VE BAKIM TALİMATI

İKİ KADEMELİ VE ORANSAL İŞLETİM



ECO 50
ECO 55
ECO 60
ECO 65
ECO 70
ECO 75



SAYIN KULLANICIMIZ,

ECOSTAR ECO 50, ECO 55, ECO 60, ECO 65, ECO 70, ECO 75 MOTORİN Brülörleri en son teknik buluşlar ve emniyet kurallarına göre hazırlanıp imal edilmiştir. Bu bağlamda kullanım kolaylığına da özen gösterilmiştir.

Cihazın maksimum emniyetle, ekonomik ve çevreyi gözeten bir biçimde kullanılabilmesi için emniyet ile ilgili uyarıları ve kullanma kılavuzunu dikkate almanızı tavsiye ederiz.

Eğer kılavuzda açıklanmamış ya da anlaşılmayan bir konu ile karşılaşırsanız lütfen satış sonrası hizmetler departmanımız ile irtibata geçiniz.

ECOSTAR markasını seçtiğinizden dolayı siz değerli müşterimize teşekkür ederiz.

Ecostar Motorin Brülörleri TS EN 267 standartlarına uygun olarak üretilmiştir.

Bu kullanma talimatı brülörün ayrılmaz bir parçasıdır, plastik dosya içerisinde muhafaza edilip kazan dairesinde görülebilecek bir yere asılmalıdır.

İÇİNDEKİLER

1. UYARILAR.....	3
1.1. Uyarı Sembolleri ve Açıklamaları.....	3
1.2. Genel Güvenlik Kuralları	4
2. GARANTİ ŞARTLARI.....	6
2.1. Garanti Kapsamı Dışında Kalan Şartlar	6
3. BRÜLÖR GENEL ÖZELLİKLERİ	7
3.1. Brülör Kullanım Amacı ve Sınırlamalar	7
3.2. Kod Anahtarı	7
3.3. Brülör Bileşenleri	9
4. ATIK GAZ VE ISITMA SUYU ŞEMASI.....	31
5. TEKNİK VERİLER.....	32
5.1. Kapasite ve Teknik Veriler Tablosu.....	32
5.3. Dış Ölçüler	34
5.4. Alev Boyu ve Alev Çapı Diyagramı	35
5.5. Ses Seviyesi.....	35
6. BRÜLÖR TAŞIMA BİLGİSİ.....	35
7. MONTAJ	37
7.1. Brülör Montaj Resmi.....	37
7.2. Tersinir alevli ön aynalı kazanlarda	38
7.3. Silindirik (düz alevli) kazanlarda	38
8. DEVREYE ALMA.....	39
8.1. Devreye Almadan Önce	39
8.2. Genel Kontroller.....	39
8.3. Yakma Ayarı	40
8.4. Yakıt Pompaları.....	40
8.5. Servomotor Ayarı	44
8.6. Emisyon Ölçümü.....	49
8.7. Program Rölesi	49
8.8. Motorin Brülörü Yakıt Ring Hattı.....	51
9. BAKIM.....	52
9.1. Haftalık Bakım	52
9.2. Aylık Bakım	52
9.3. Sezonluk Bakım	53
9.4. Bakım Amaçlı Demontaj Montaj Talimatı.....	54
10. PROBLEMLER İÇİN ÇÖZÜM ÖNERİLERİ	55
11. PERİYODİK BACA GAZI ÖLÇÜM PROTOKOLÜ.....	56
12. SATIŞ SONRASI HİZMETLER.....	57
13. NOTLAR	61

1. UYARILAR

1.1. Uyarı Sembolleri ve Açıklamaları

İşaretler	İşaret Anlamları
	Önemli bilgiler veya kullanımla ilgili faydalı ipuçları.
	Can ve mal açısından tehlikeli durumlara karşı uyarı.
	Elektrik gerilimine karşı uyarı.
	Ürün taşıma bilgisi.
	Elektrik motoru dönüş yönü
	Dik taşıyınız. Kırılacak eşya. Sudan koruyunuz.

1.2. Genel Güvenlik Kuralları

- Montaj ve demontaj, devreye alma, kullanma, kontrol, bakım ve tamir ile ilgili olan kişilerin gerekli eğitimi almış olması, yetkili olması, bu kitapçığın tamamını okumuş ve anlamış olması şarttır.
- Brülörün emniyetine zarar verebilecek değişiklikler kişi ve/veya kurumlar tarafından yapılamaz.
- Tüm bakım, devreye alma ve montaj çalışmalarının (yakma ayarı hariç) brülör çalıştırılmadan ve elektrik kesilerek yapılması gerekir. Bu kurallara uyulmadığı takdirde elektrik çarpmalarına, kontrol dışı alev oluşmasına ve böylece ağır bedeni zararlara, hatta ölüme yol açılabilir.
- Emniyet elemanları ile ilgili tamiratlar sadece üretici firma tarafından yapılmalıdır.
- Cihaz, zihinsel özrü olan kişiler, çocuklar, tecrübe ve bilgi eksikliği olan kişiler tarafından kesinlikle kullanılmamalıdır.
- Çocuklar cihazla oynamaları yönünde kontrol altında tutulmalıdır.
- Cihaz yanında kolay tutuşan ve patlayıcı maddeler bulundurulmamalıdır.
- Cihaz iyi havalandırılmış ortamda kullanılmalıdır. Ortamın havalandırma menfezlerinin kesit hesabı yapılmalıdır. Cihazın hava emiş kısmı kapanmayacak şekilde montajı yapılmalıdır.



Kazan dairesinde herhangi bir yanıcı madde bulundurmayın.



Eğer kazan dairesinde gürültü varsa kulaklık kullanın.



Yangın veya diğer acil durumda;

- Ana şalteri kapatınız.
- Duruma uygun önlemleri alın.



Brülör montajı tam ve talimatlara uygun yapılmalıdır. Vibrasyon brülöre ve bileşenlerine zarar verebilir.



Brülör çalıştığı sürece veya çalıştırmaya başlarken kazan kapağını kapalı tutun.



Baca gazı emisyon cihazı kullanarak yanma değerlerini doğru bir şekilde kontrol edin, bu ayarlamaları brülör minimumda, tam yükte ve ateşleme seviyesinde yapın.



Eğer gerekliyse fan motorunu kaldırmak için kemer veya kaldırma cihazı kullanın.



İlk çalıştırmada ve herhangi bir sebeple elektrik sisteminde veya motor kablosunda bir değişiklik yapıldıktan sonra fanın dönme yönü mutlaka yetkili servis tarafından kontrol edilmelidir.



6 aydan uzun süre devreye alınmamış veya çalıştırılmamış ürünlerde, servomotor hareketlendirilmeden önce;

Hava klapeleri ve yağ ayar regülatörlerinde, hareketsiz kalma ve yağ donmalarına karşı servomotor ve klape bağlantılarının boşa rahat çalışıp çalışmadıkları kontrol edilmelidir.



BRÜLÖR MUHAFAZA ODASI

Brülör, mevcut yönetmeliklere uygun bir biçimde, minimum havalandırma ile mükemmel yanmayı sağlayacak seviyede yeterli olan bir alanda/dairede kurulmalıdır.

Brülör odası havalandırma kanalları, brülör fan giriş delikleri veya hava klapeleri herhangi bir sebeple asla engellenmemelidir, aksi takdirde;

a.Brülör odasında zehirli / patlayıcı gaz karışımlarının birikmesi,

b.Yetersiz hava ile yanmaya bağlı hem tehlikeli, hem ekonomik olmayan ve hem de çevresel kirliliğe yol açan çalışma ortamı ile sonuçlanır.

Brülör ürünü her daim korozyon ve boyalı yüzey deformasyonlarını önlemek adına yağmurdan, kardan ve dondan korunmalıdır.

Brülör odası temiz tutulmalı ve fanın içine çekilebilecek, brülör içini ve yanma havası kanallarını tıkayabilecek katı uçucu maddelerden arındırılmalıdır.

2. GARANTİ ŞARTLARI

ECOSTAR motorin brülörlerde kullanılan ana ve yardımcı malzemeler ile brülör bileşenleri tarafımızca açıklanan bakım, ayar, çalışma şartları ve ilgili mekanik, kimyasal ve ısı etkiler altında devreye alındığı tarihten itibaren **2 (iki)** yıl süre ile **TERMO ISI SİSTEMLERİ A.Ş.** garantisi altındadır.



Bu garanti şartı sadece cihaz(lar)ın yetkili servislerimiz tarafından devreye alınması ve bakımının yapılması durumunda geçerlidir.



Firmamız, ürün üzerinde ve ürüne ait tüm talimatlarda iyileştirme amacı ile değişiklik yapma hakkını saklı tutar.

2.1. Garanti Kapsamı Dışında Kalan Şartlar

- Montaj işletmeye alma, kullanma ve bakım talimatlarında belirtilen müşteriye düşen sorumlulukların yerine getirilmemesinden kaynaklanan arızalar,
- Yetkili servislerin dışında devreye alma, tamir ve bakım yapılması halinde doğacak arızalar,
- Nakliye ve stoklama esnasında mamulün hasar görmesi durumu,
- Mamulün montaj safhasına kadar orijinal ambalajında muhafaza edilmemesi,
- Elektrik bağlantılarının doğru ve sağlam yapılmaması. Yanlış gerilim uygulanması, gerilim değişmelerinin sık tekrarlanması halinde oluşacak arızalar,
- Uygun yakıtın kullanılmaması, yakıtın yabancı maddeler ihtiva etmesi veya cihazın yakıtsız kullanılması halinde doğacak arızalar,
- Montaj ve işletme esnasında mamulün içine giren yabancı maddelerin meydana getireceği arızalar.
- Cihaz seçimlerinden doğacak hatalar,
- Doğal afetlerden zarar gören cihazlar,
- Garanti belgesi ibraz edilmeyen cihazlar,
- Yetkili satıcı veya servis firmasının kaşe ve imzası Garanti Belgesinde bulunmayan cihazlar,
- Garanti belgesi üzerinde tahrifat yapıldığı, mamul üzerindeki orijinal seri numarası bulunmayan cihazlar,
Garanti kapsamına alınmazlar.
- Cihazın, müşteri sorumluluğunda taşınması sırasındaki riskler müşteriye aittir.
- Arızalarda kullanım hatasının bulunup bulunmadığı yetkili servis istasyonları, yetkili servis istasyonu bulunmaması durumunda yetkili satıcımız, bayimiz, temsilciliğimiz veya fabrikamız tarafından düzenlenen raporla belirlenir.
- Tüketiciler bu rapora ilişkin olarak bilirkişi tarafından tespit yapılması talebiyle ilgili tüketici sorunları hakem heyetine başvurabilir.

3. BRÜLÖR GENEL ÖZELLİKLERİ

ECOSTAR motorin brülörleri, 2,5 - 6 Cst (mm²/s) viskoziteye sahip yakıt ile, beyan edilen kapasite ve kazan basıncı aralıklarında ve nominal geriliminin -%15.....+%10'unda çalışacakları şekilde tasarılmışlardır.

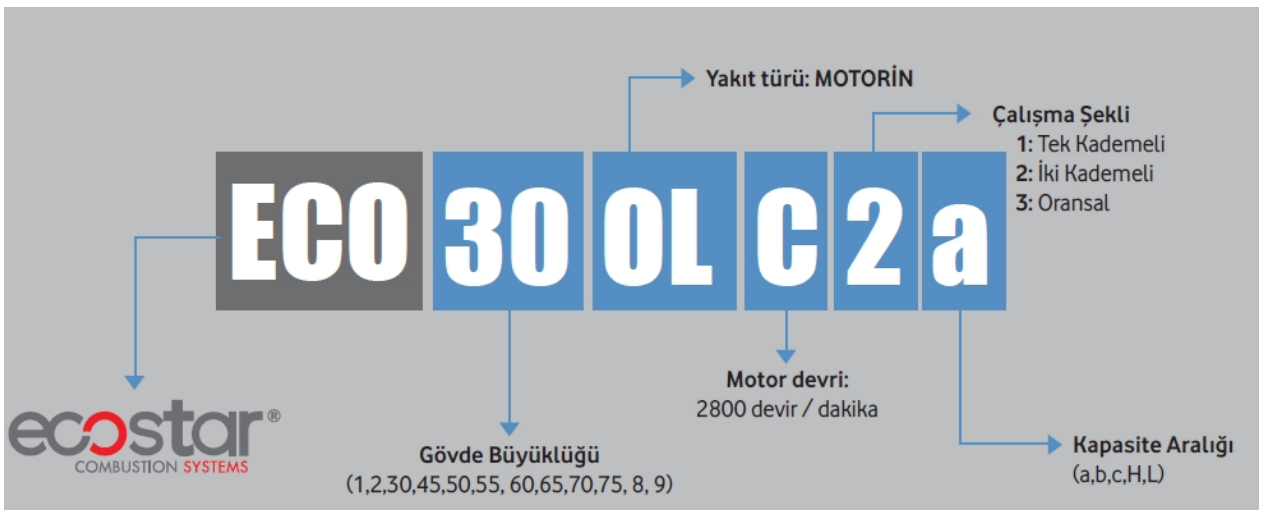
3.1.Brülör Kullanım Amacı ve Sınırlamalar

- Bu ürün maksimum kapasitesine eşdeğer veya kapasite aralığının kapsadığı herhangi bir yük değerinde;
 - Sıcak su ve buhar kazanlarında,
 - Direkt ve endirekt sıcak hava üreteçlerinde,
 - 600 °C den düşük sıcaklık ile çalışan endüstriyel uygulamalarda,
 - -15 °C...+60 °C ortam sıcaklığı aralığında,
 - Modele uygun olarak 1N 230 VAC/3N 380VAC 50 Hz besleme gerilimi (-%15...+%10) değerlerinde,
 - Max. %95 bağıl nemde,
 - IP 40 koruma sınıfı ile uyumlu, iyi havalandırılmış açık ve kapalı mekânlarda,
 - Motorin ile çalışır.

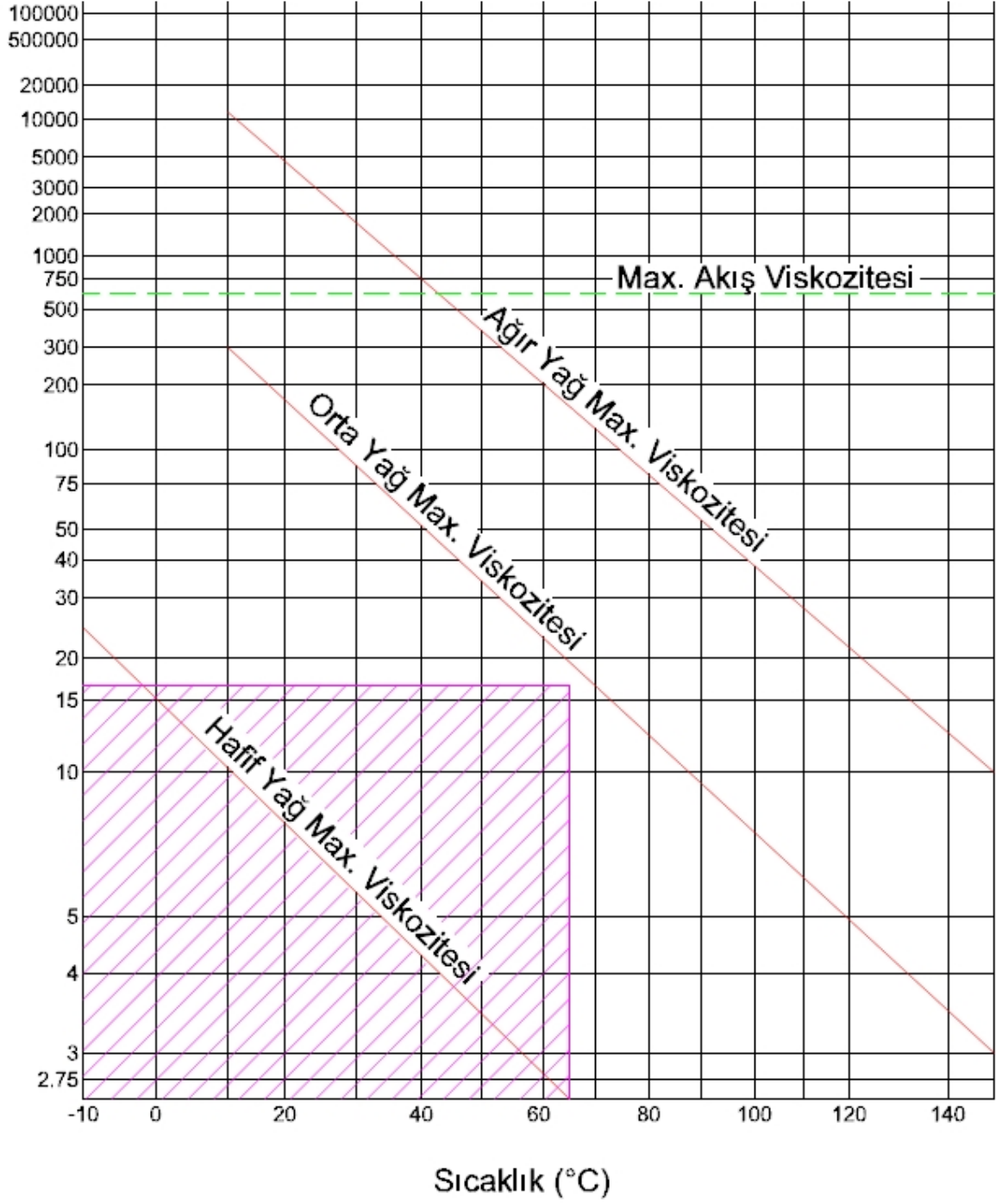


Bu cihaz asla açıkta alev verecek şekilde çalıştırılmamalıdır !

3.2.Kod Anahtarı



c St



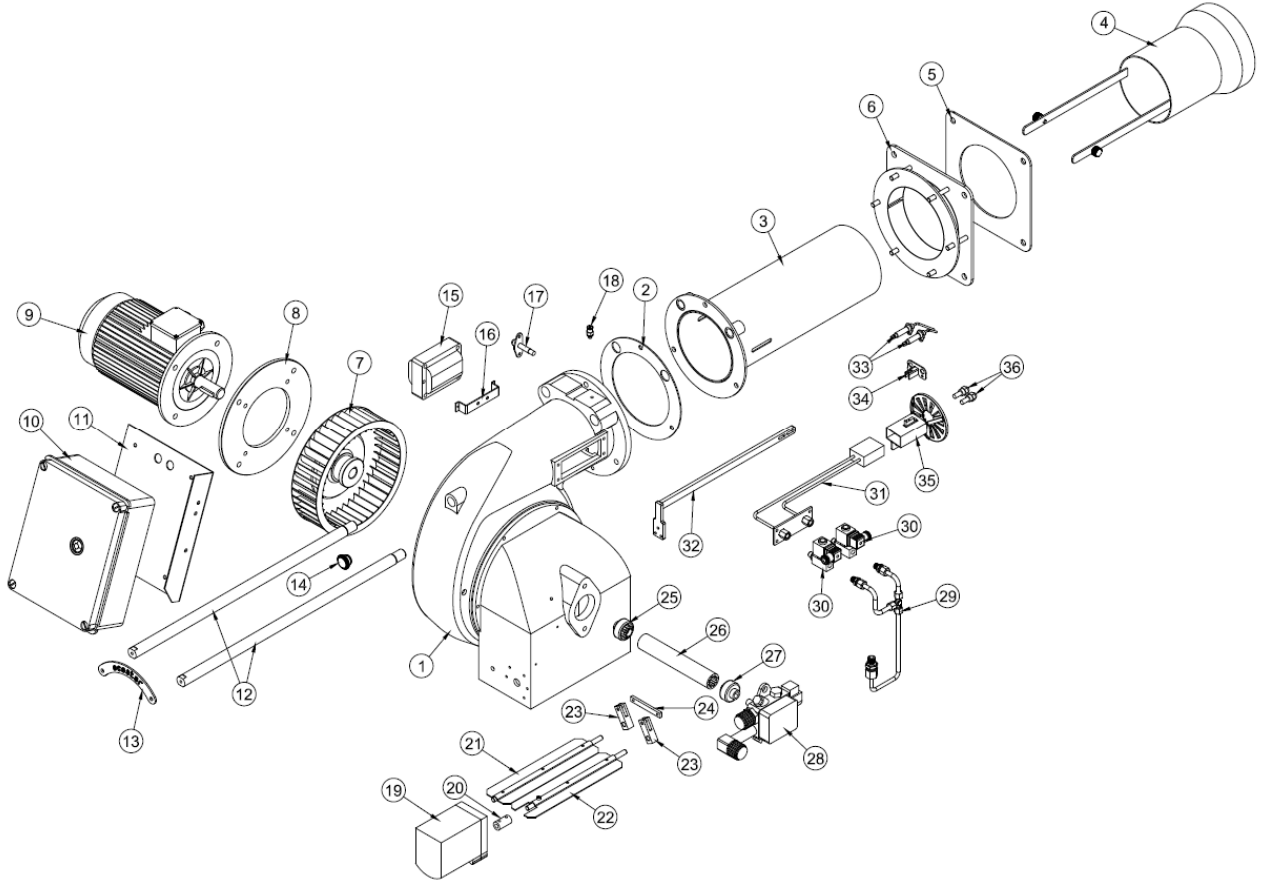
ECOSTAR motorin brülörlerinde kullanılan yakıtın, vizkoziteye bağlı sıcaklık değişimi



Çalışma Alanı

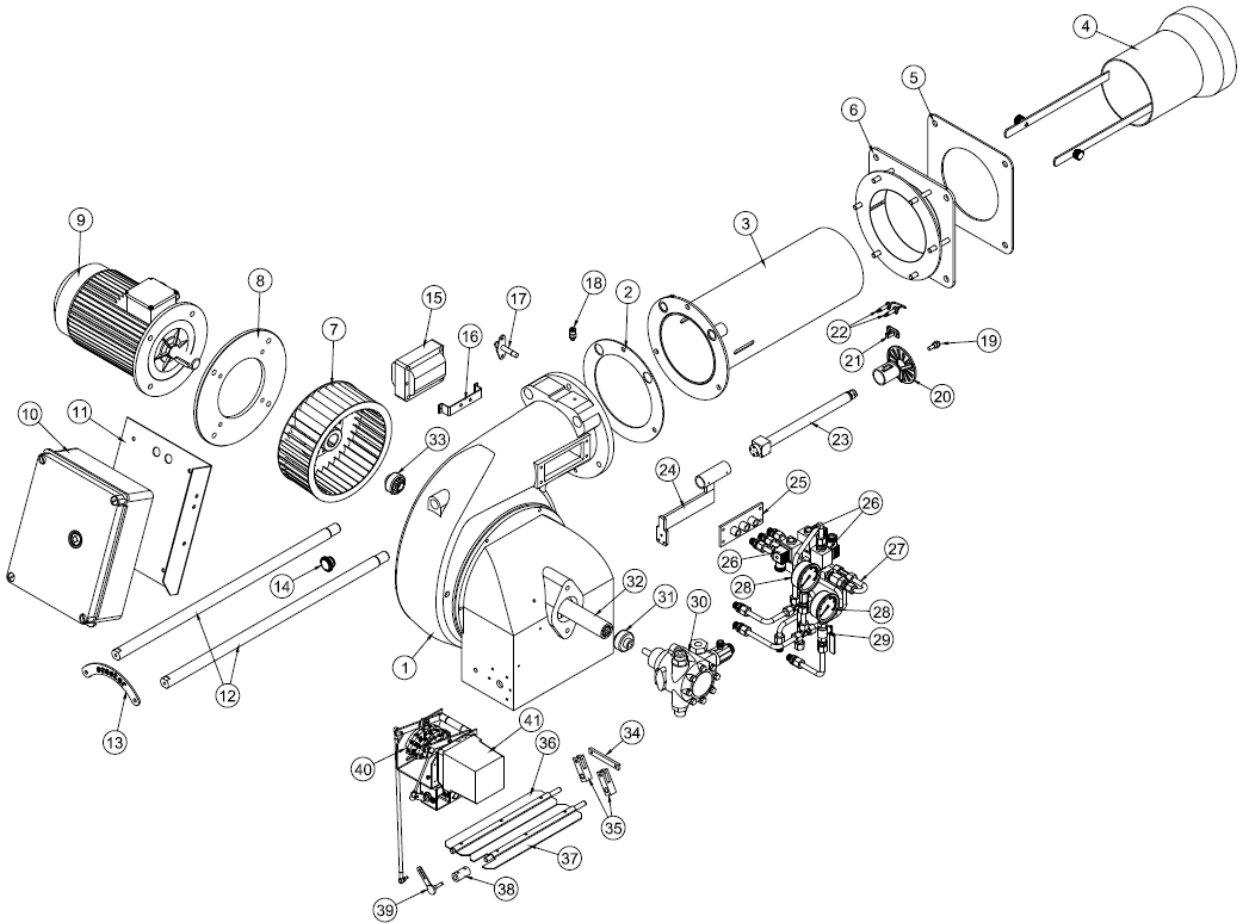
3.3.Brülör Bileşenleri

ECO 50 OLC2



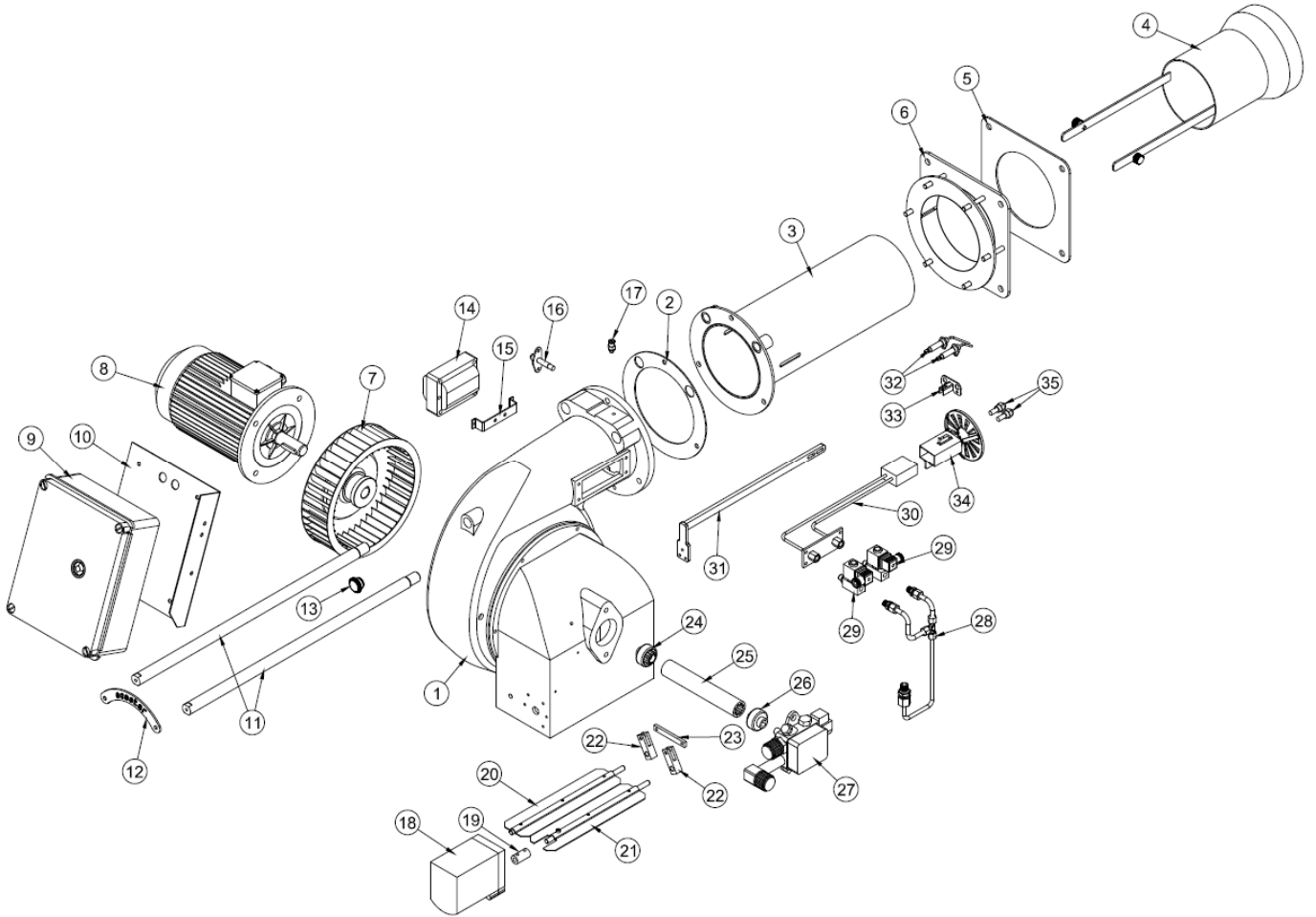
Montaj No	Parça Adı	Montaj No	Parça Adı
1	Gövde grubu	19	Servomotor
2	Klingrit conta	20	Servomotor kaplini
3	Alev borusu	21	Hava klapesi
4	Alev borusu uzatması	22	Hava klapesi
5	Conta	23	Klape hareket kolu
6	Kazan bağlantı flanşı	24	Hareket aktarma kolu
7	Fan	25	Fan kaplini
8	Motor bağlantı flanşı	26	Kaplin hortumu
9	Motor	27	Pompa kaplini
10	Elektrik panosu	28	Pompa
11	Pano bağlantı sacı	29	Yakıt borusu
12	Taşıma mili	30	Ventil
13	Mil sabitleme plakası	31	Lans
14	Gözetleme camı	32	Lans merkezleme konsolu
15	Ateşleme trafosu	33	Ateşleme elektrodu
16	Trafo bağlantı sacı	34	Elektrot bağlantı sacı
17	Fotosel	35	Yanma başlığı
18	Purjör	36	Yakıt memesi

ECO 50 OLC3



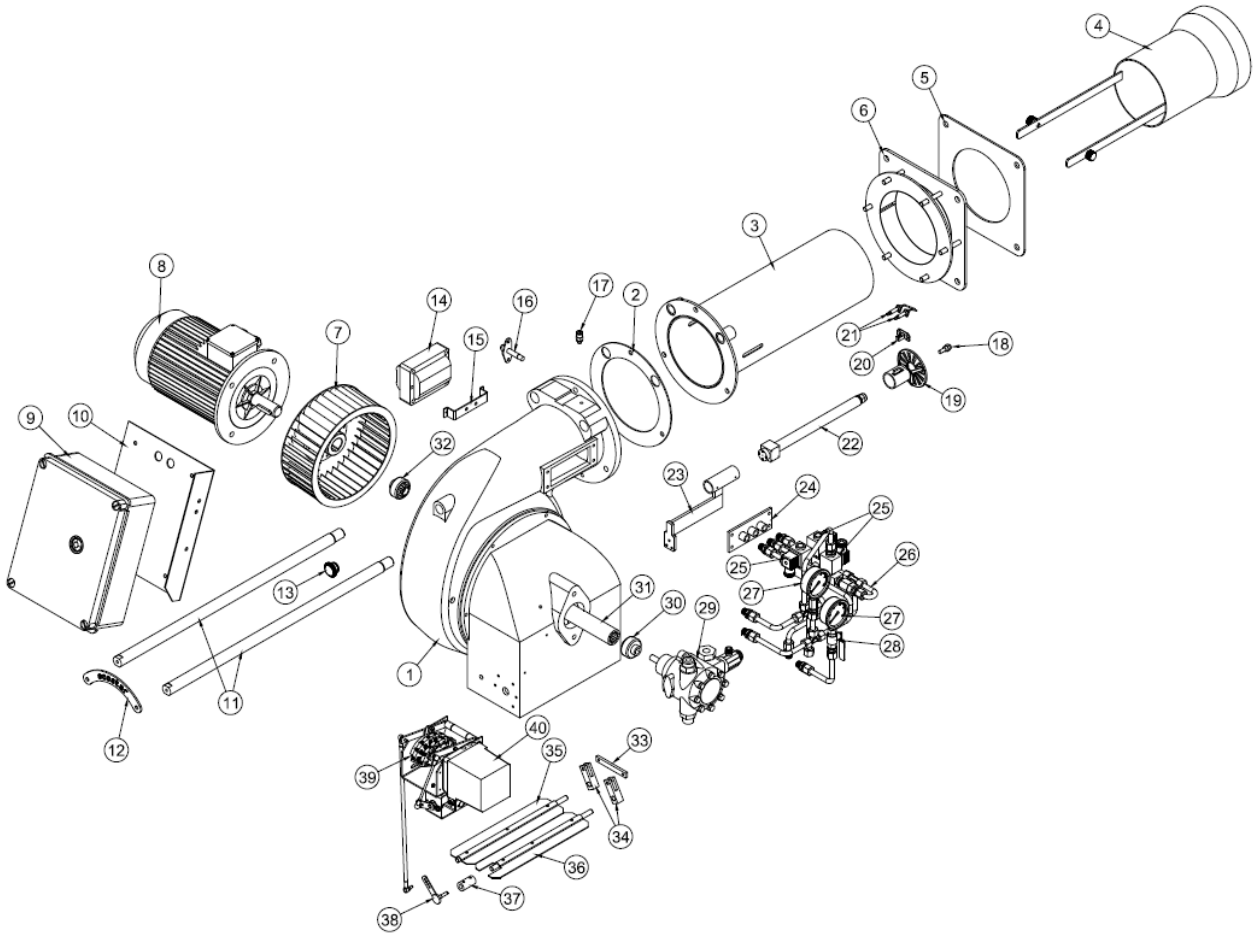
Montaj No	Parça Adı	Montaj No	Parça Adı
1	Gövde grubu	22	Ateşleme elektrodu
2	Klingrit conta	23	Lans
3	Alev borusu	24	Lans merkezleme konsolu
4	Alev borusu uzatması	25	Ventil bağlantı plakası
5	Conta	26	Ventil
6	Kazan bağlantı flanşı	27	Yakıt boruları
7	Fan	28	Manometre
8	Motor bağlantı flanşı	29	Küresel vana
9	Motor	30	Pompa
10	Elektrik panosu	31	Pompa kaplini
11	Pano bağlantı sacı	32	Kaplin hortumu
12	Taşıma mili	33	Fan kaplini
13	Mil sabitleme plakası	34	Hareket aktarma kolu
14	Gözetleme camı	35	Klape hareket kolu
15	Ateşleme trafosu	36	Hava klapesi
16	Trafo montaj sacı	37	Hava klapesi
17	Fotosel	38	Kaplin
18	Purjör	39	Klape ayar kolu
19	Yakıt memesi	40	Disk kontrol grubu
20	Yanma başlığı	41	Servomotor
21	Elektrot bağlantı sacı		

ECO 55 OLC2-2a



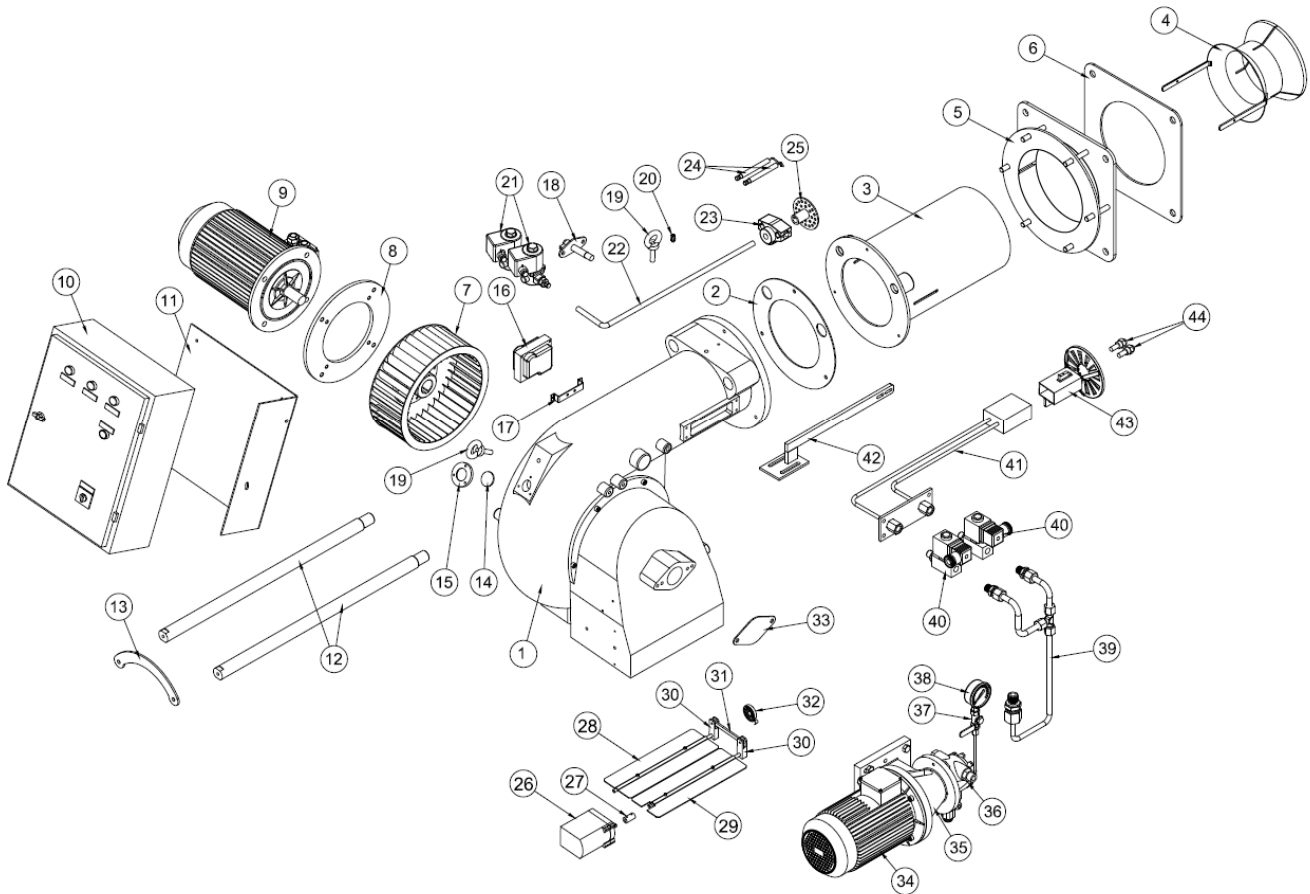
Montaj No	Parça Adı	Montaj No	Parça Adı
1	Gövde grubu	19	Servomotor kaplini
2	Klingrit conta	20	Hava klapesi
3	Alev borusu	21	Hava klapesi
4	Alev borusu uzatması	22	Klape hareket kolu
5	Conta	23	Hareket aktarma kolu
6	Kazan bağlantı flanşı	24	Fan kaplini
7	Fan	25	Kaplin hortumu
8	Motor	26	Pompa kaplini
9	Elektrik panosu	27	Pompa
10	Pano bağlantı sacı	28	Yakıt borusu
11	Taşıma mili	29	Ventil
12	Mil sabitleme plakası	30	Lans
13	Gözetleme camı	31	Lans merkezleme konsolu
14	Ateşleme trafosu	32	Ateşleme elektrodu
15	Trafo montaj sacı	33	Elektrot bağlantı sacı
16	Fotosel	34	Yanma başlığı
17	Purjör	35	Yakıt memesi
18	Servomotor		

ECO 55 OLC3-3a



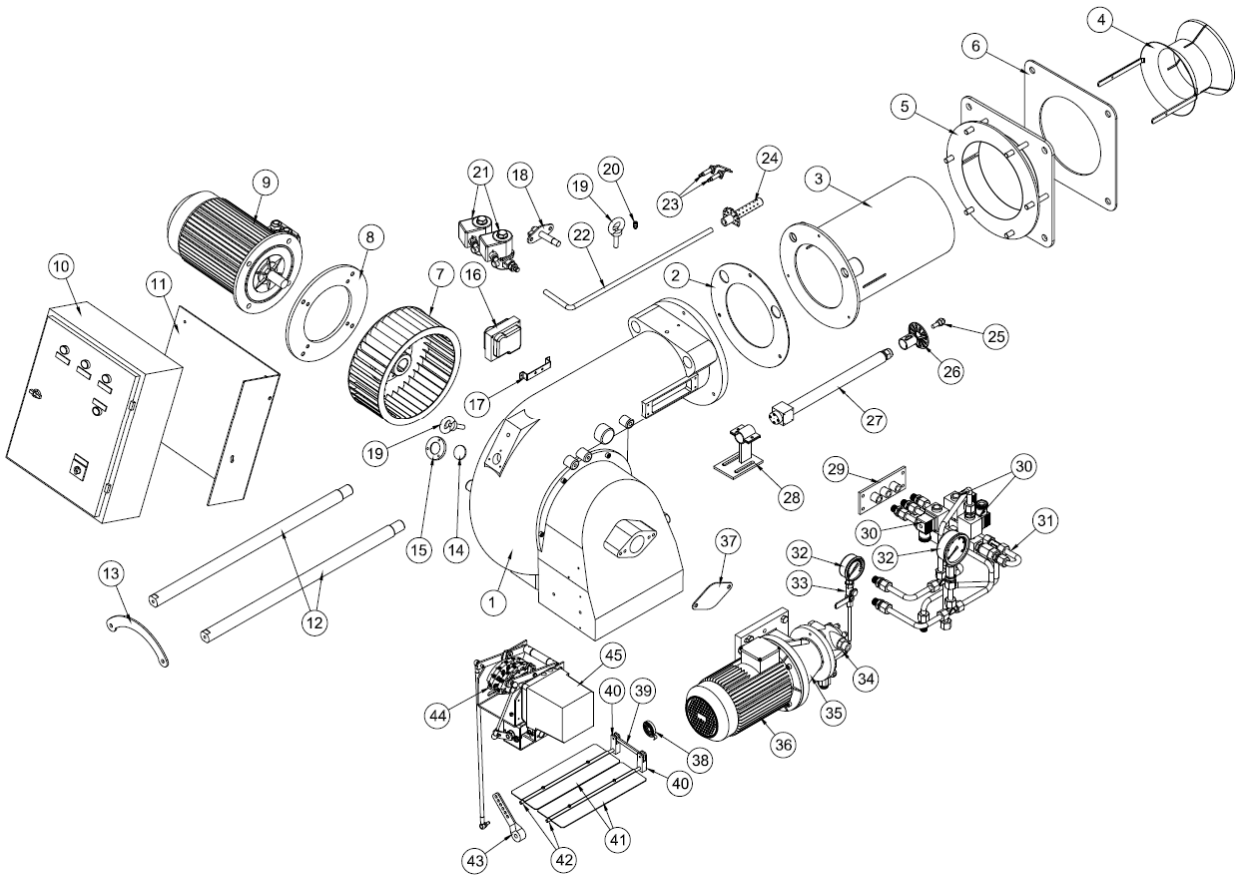
Montaj No	Parça Adı	Montaj No	Parça Adı
1	Gövde	21	Ateşleme elektrodu
2	Klingrit conta	22	Lans
3	Alev borusu	23	Lans merkezleme konsolu
4	Alev borusu uzatması	24	Ventil bağlantı plakası
5	Conta	25	Ventil
6	Kazan bağlantı flanşı	26	Yakıt boruları
7	Fan	27	Manometre
8	Motor	28	Küresel vana
9	Elektrik panosu	29	Pompa
10	Pano bağlantı sacı	30	Pompa kaplini
11	Taşıma mili	31	Kaplin hortumu
12	Mil sabitleme plakası	32	Fan kaplini
13	Gözetleme camı	33	Hareket aktarma kolu
14	Ateşleme trafosu	34	Klape hareket kolu
15	Trafo montaj sacı	35	Hava klapesi
16	Fotosel	36	Hava klapesi
17	Purjör	37	Kaplin
18	Yakıt memesi	38	Klape ayar kolu
19	Yanma başlığı	39	Disk kontrol grubu
20	Elektrot bağlantı sacı	40	Servomotor

ECO 60 OLC2



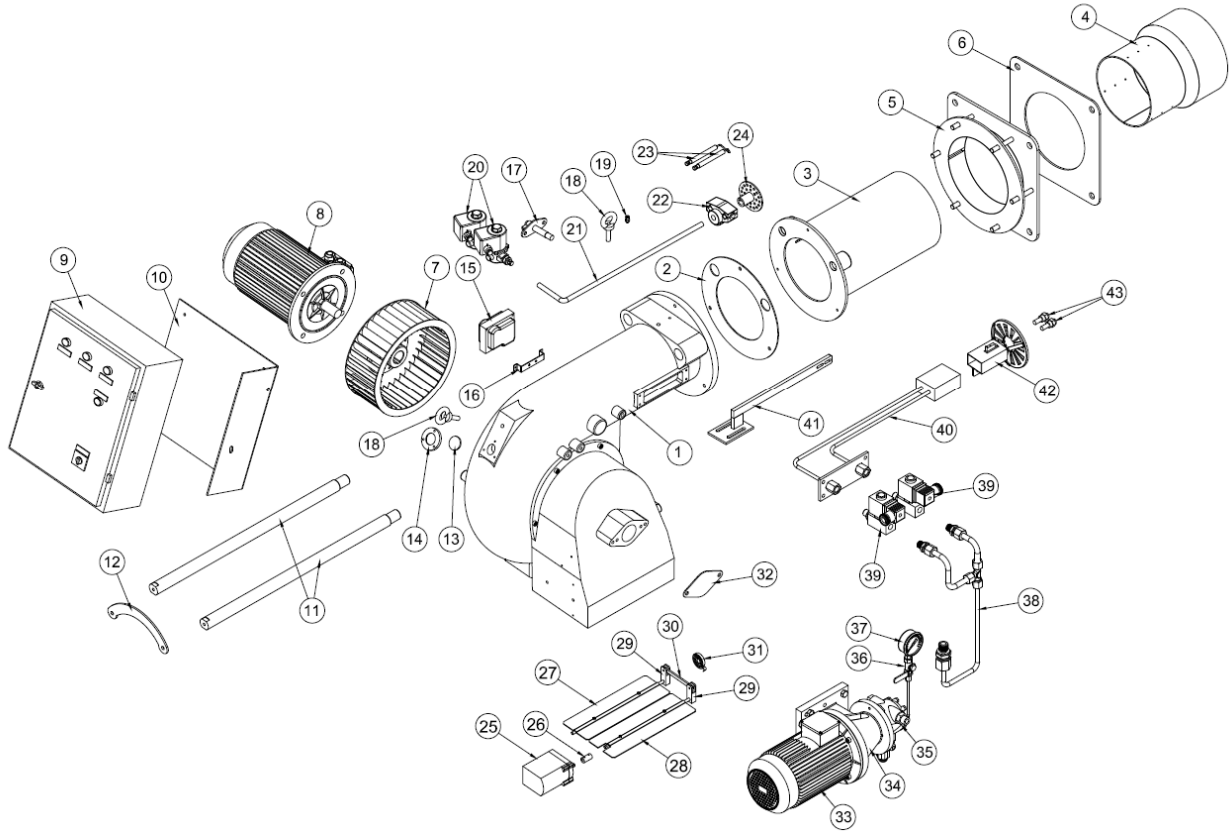
Montaj No	Parça Adı	Montaj No	Parça Adı
1	Gövde grubu	23	Elektrot kelepçesi
2	Klingrit conta	24	Pilot ateşleme elektrodu
3	Alev borusu	25	Pilot yanma başlığı
4	Hava ayar mekanizması	26	Servomotor
5	Kazan bağlantı flanşı	27	Servomotor kaplini
6	Conta	28	Hava klapesi
7	Fan	29	Hava klapesi
8	Motor bağlantı flanşı	30	Klape hareket kolu
9	Motor	31	Hareket aktarma kolu
10	Elektrik panosu	32	Klape yayı oransal
11	Pano bağlantı sacı	33	Pompa yeri kapağı
12	Taşıma mili	34	Motor
13	Mil sabitleme plakası	35	Pompa motor konsolu
14	Gözetleme camı	36	Pompa
15	Gözetleme çerçevesi	37	Küresel vana
16	Ateşleme trafosu	38	Manometre
17	Trafo montaj sacı	39	Yakıt boruları
18	Fotosel	40	Ventil
19	Mapa	41	Lans
20	Purjör	42	Lans merkezleme konsolu
21	Gaz ventili	43	Yanma başlığı
22	Pilot ateşleme borusu	44	Yakıt memesi

ECO 60 OLC3



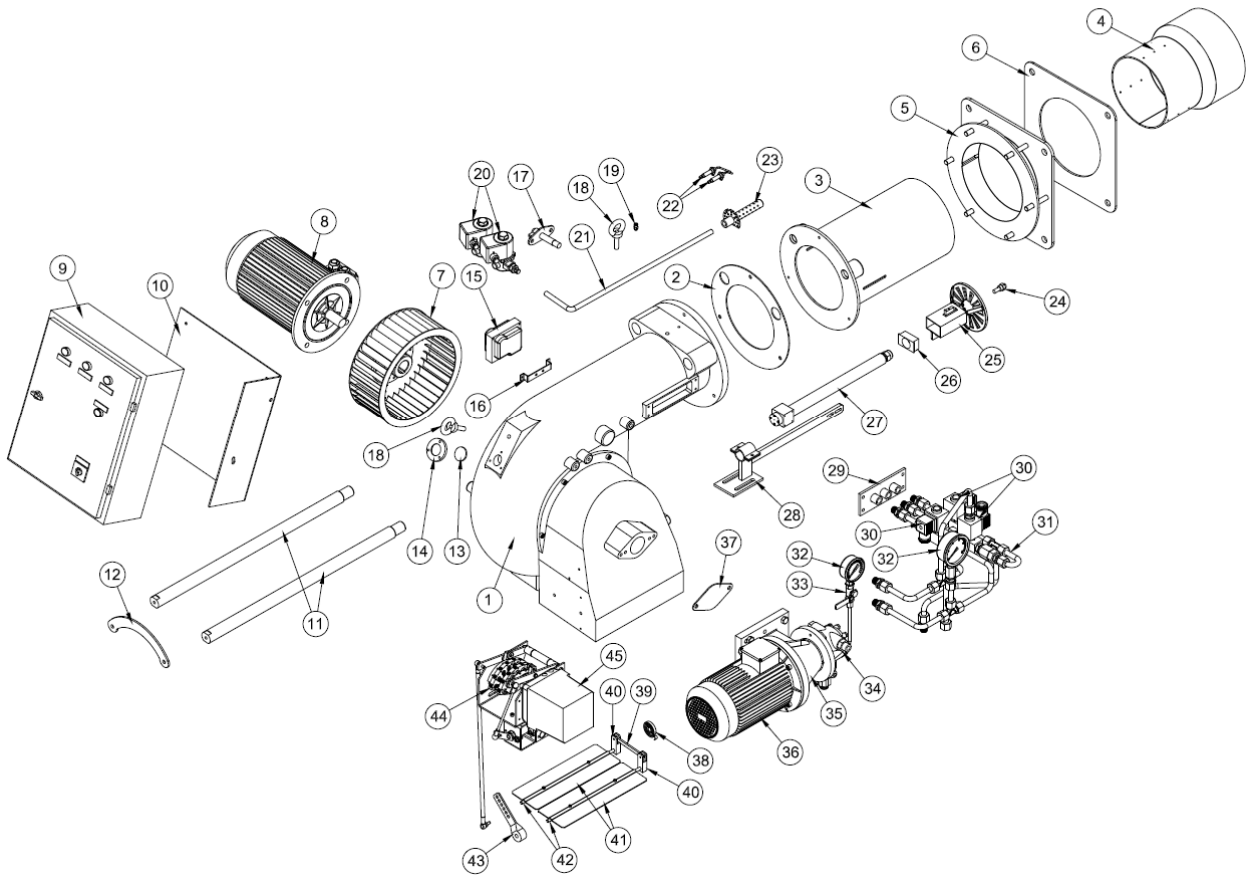
Montaj No	Parça Adı	Montaj No	Parça Adı
1	Gövde grubu	24	Pilot yanma başlığı
2	Klingrit conta	25	Yakıt memesi
3	Alev borusu	26	Yanma başlığı
4	Hava ayar mekanizması	27	Lans
5	Kazan bağlantı flanşı	28	Lans merkezleme konsolu
6	Conta	29	Ventil bağlantı plakası
7	Fan	30	Ventil
8	Motor bağlantı flanşı	31	Yakıt boruları
9	Motor	32	Manometre
10	Elektrik panosu	33	Küresel vana
11	Pano bağlantı sacı	34	Pompa
12	Taşıma mili	35	Pompa motor konsolu
13	Mil sabitleme plakası	36	Motor
14	Gözetleme camı	37	Pompa yeri kapağı
15	Gözetleme çerçevesi	38	Oransal klape yayı
16	Ateşleme trafosu	39	Hareket aktarma kolu
17	Trafo montaj sacı	40	Klape hareket kolu
18	Fotosel	41	Klape sacı
19	Mapa	42	Klape mili
20	Purjör	43	Klape ayar kolu
21	Gaz ventili	44	Disk konsol grubu
22	Pilot ateşleme borusu	45	Servomotor
23	Pilot ateşleme elektrodu		

ECO 65 OLC2



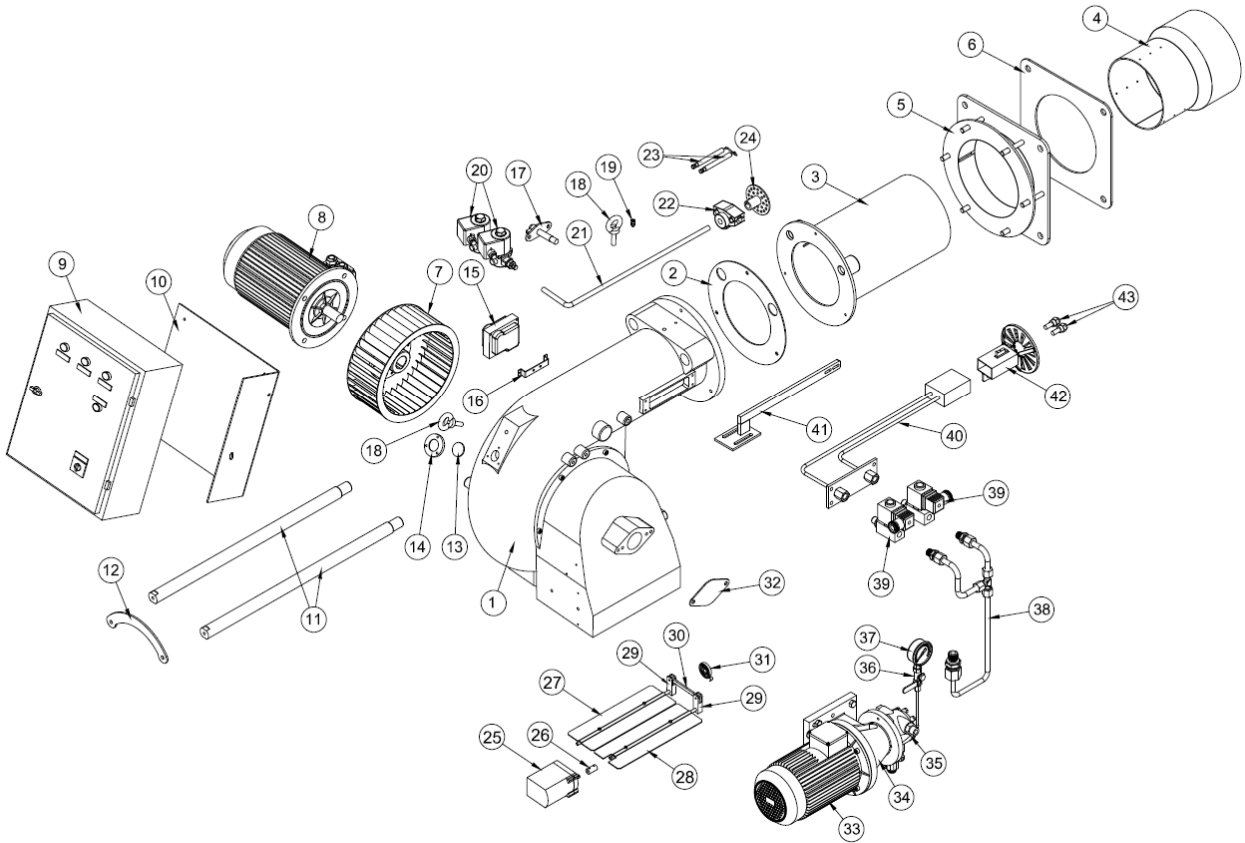
Montaj No	Parça Adı	Montaj No	Parça Adı
1	Gövde grubu	23	Pilot ateşleme elektrodu
2	Klingrit conta	24	Pilot yanma başlığı
3	Alev borusu	25	Servomotor
4	Hava ayar mekanizması	26	Servomotor kaplini
5	Kazan bağlantı flanşı	27	Hava klapesi
6	Conta	28	Hava klapesi
7	Fan	29	Klape hareket kolu
8	Motor	30	Hareket aktarma kolu
9	Elektrik panosu	31	Klape yayı oransal
10	Pano bağlantı sacı	32	Pompa yeri kapağı
11	Taşıma mili	33	Motor
12	Mil sabitleme plakası	34	Pompa motor konsolu
13	Gözetleme camı	35	Pompa
14	Gözetleme çerçevesi	36	Küresel vana
15	Ateşleme trafosu	37	Manometre
16	Trafo montaj sacı	38	Yakıt boruları
17	Fotosel	39	Ventil
18	Mapa	40	Lans
19	Purjör	41	Lans merkezleme konsolu
20	Gaz ventili	42	Yanma başlığı
21	Pilot ateşleme borusu	43	Yakıt memesi
22	Elektrot kelepçesi		

ECO 65 OLC3



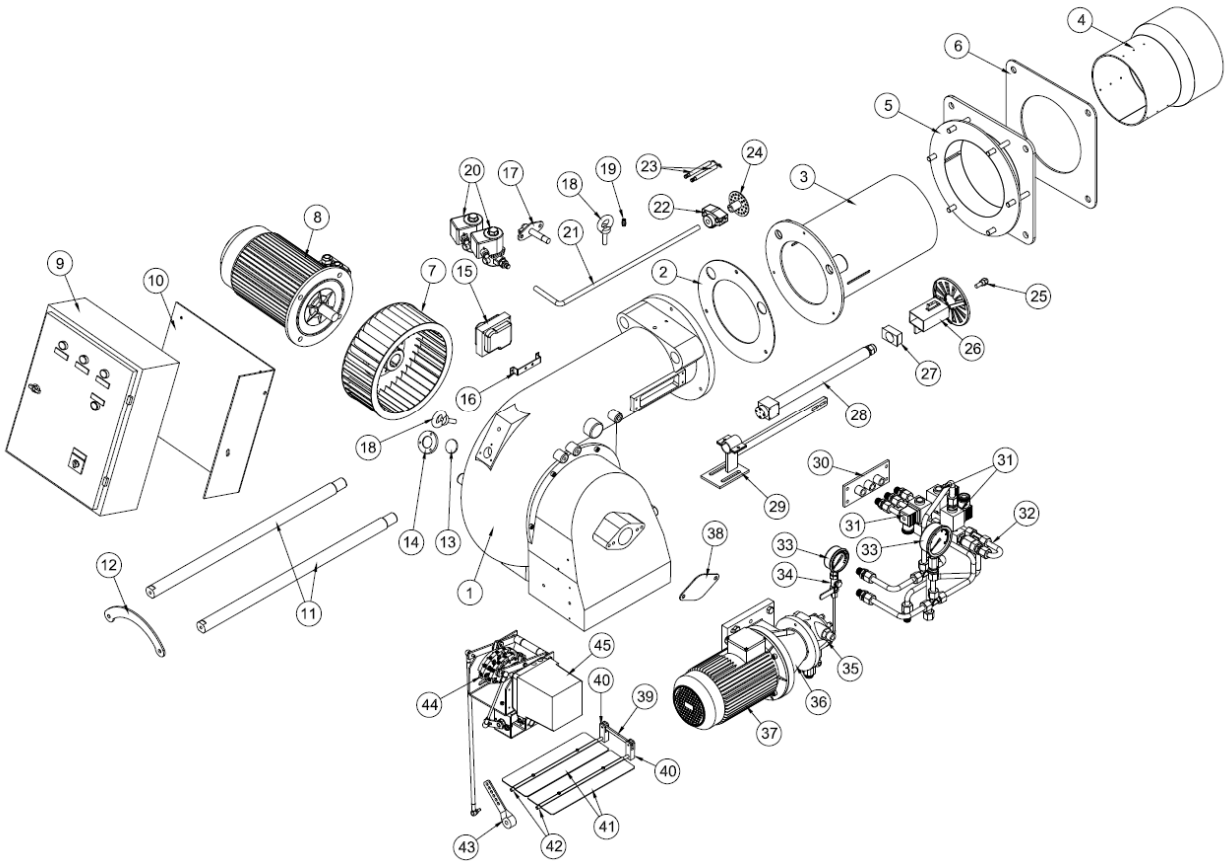
Montaj No	Parça Adı	Montaj No	Parça Adı
1	Gövde grubu	24	Yakıt memesi
2	Klingrit conta	25	Yanma başlığı
3	Alev borusu	26	Merkezleme takozu
4	Hava ayar mekanizması	27	Lans
5	Kazan bağlantı flanşı	28	Lans merkezleme konsolu
6	Conta	29	Ventil bağlantı plakası
7	Fan	30	Ventil
8	Motor	31	Yakıt boruları
9	Elektrik panosu	32	Manometre
10	Pano bağlantı sacı	33	Küresel vana
11	Taşıma mili	34	Pompa
12	Mil sabitleme plakası	35	Pompa motor konsolu
13	Gözetleme camı	36	Motor
14	Gözetleme çerçevesi	37	Pompa yeri kapağı
15	Ateşleme trafosu	38	Oransal klape yayı
16	Trafo montaj sacı	39	Hareket aktarma kolu
17	Fotosel	40	Klape hareket kolu
18	Mapa	41	Klape sacı
19	Purjör	42	Klape mili
20	Gaz ventili	43	Klape ayar kolu
21	Pilot ateşleme borusu	44	Disk konsol grubu
22	Pilot ateşleme elektrodu	45	Servomotor
23	Pilot yanma başlığı		

ECO 70 OLC2



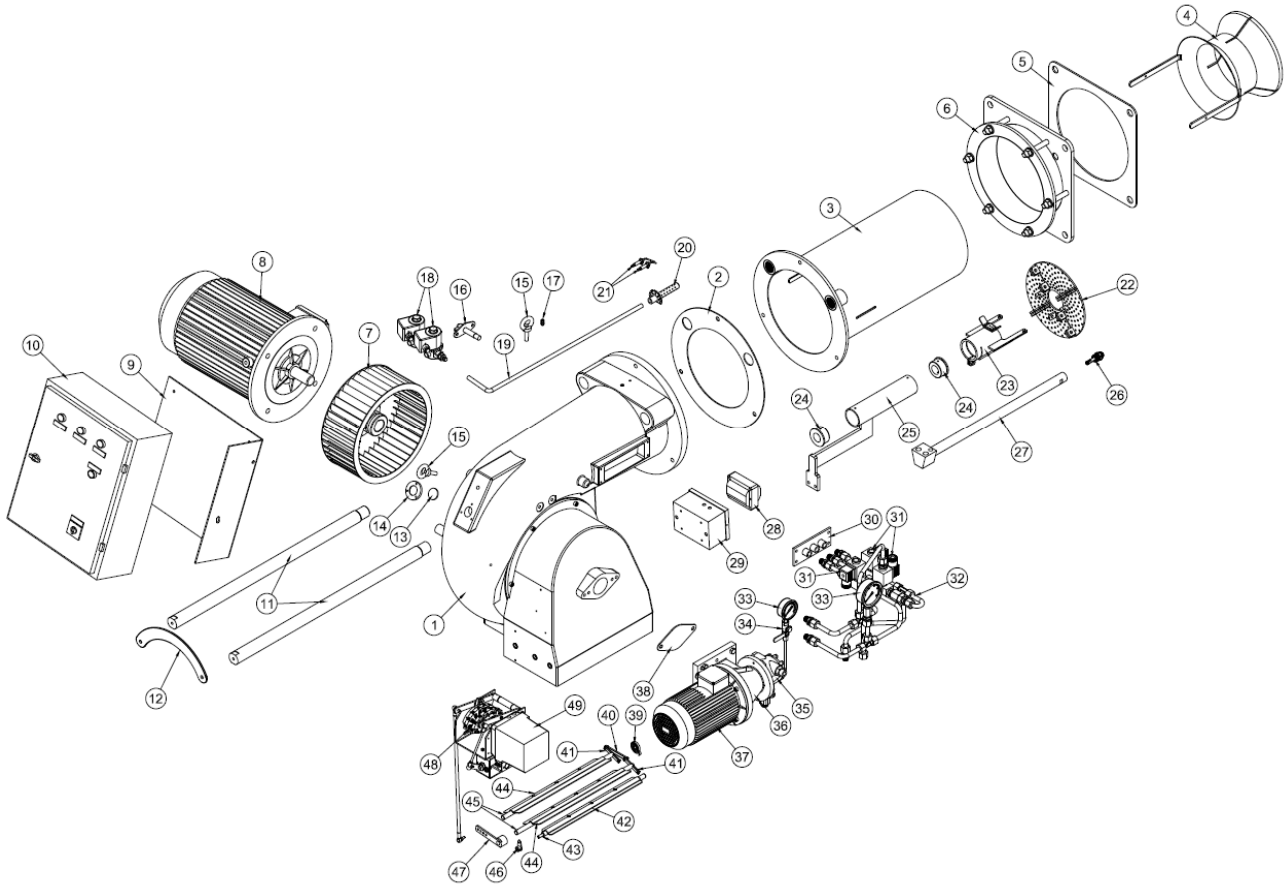
Montaj No	Parça Adı	Montaj No	Parça Adı
1	Gövde grubu	23	Pilot ateşleme elektrodu
2	Klingrit conta	24	Pilot yanma başlığı
3	Alev borusu	25	Servomotor
4	Hava ayar mekanizması	26	Servomotor kaplini
5	Kazan bağlantı flanşı	27	Hava klapesi
6	Conta	28	Hava klapesi
7	Fan	29	Klape hareket kolu
8	Motor	30	Hareket aktarma kolu
9	Elektrik panosu	31	Klape yayı oransal
10	Pano bağlantı sacı	32	Pompa yeri kapağı
11	Taşıma mili	33	Motor
12	Mil sabitleme plakası	34	Pompa motor konsolu
13	Gözetleme camı	35	Pompa
14	Gözetleme çerçevesi	36	Küresel vana
15	Ateşleme trafosu	37	Manometre
16	Trafo montaj sacı	38	Yakıt boruları
17	Fotosel	39	Ventil
18	Mapa	40	Lans
19	Purjör	41	Lans merkezleme konsolu
20	Gaz ventili	42	Yanma başlığı
21	Pilot ateşleme borusu	43	Yakıt memesi
22	Elektrot kelepçesi		

ECO 70 OLC3



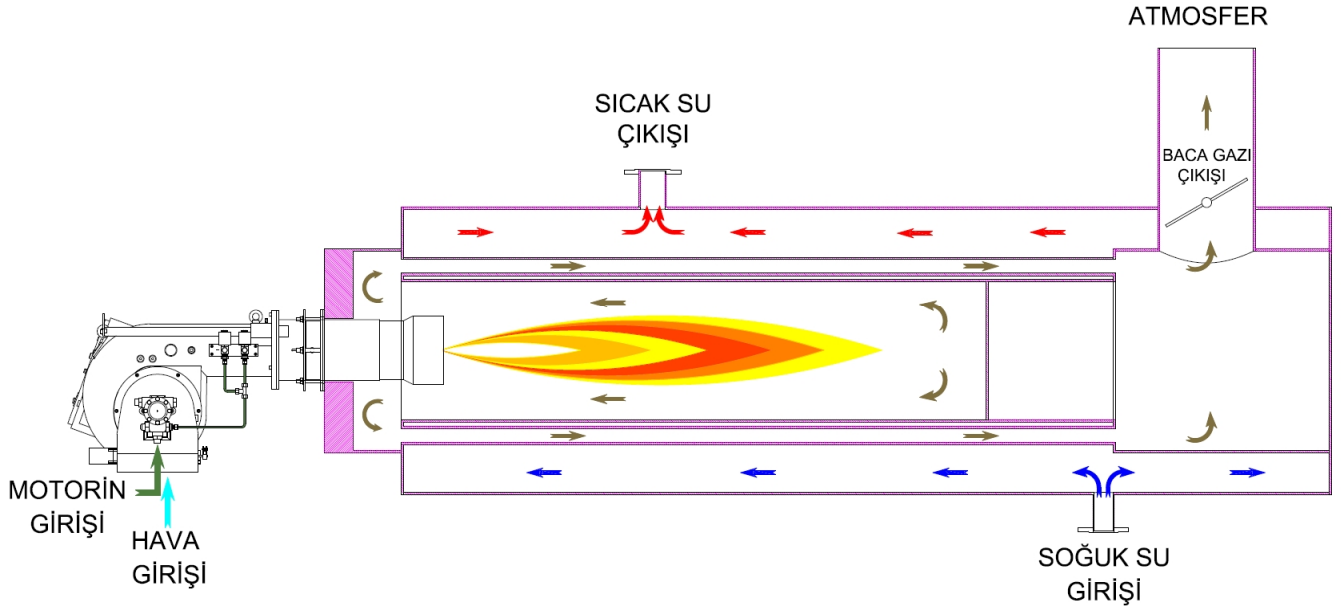
Montaj No	Parça Adı	Montaj No	Parça Adı
1	Gövde grubu	24	Pilot yanma başlığı
2	Klingrit conta	25	Yakıt memesi
3	Alev borusu	26	Yanma başlığı
4	Hava ayar mekanizması	27	Merkezleme takozu
5	Kazan bağlantı flanşı	28	Lans
6	Conta	29	Lans merkezleme konsolu
7	Fan	30	Ventil bağlantı plakası
8	Motor	31	Ventil
9	Elektrik panosu	32	Yakıt boruları
10	Pano bağlantı sacı	33	Manometre
11	Taşıma mili	34	Küresel vana
12	Mil sabitleme plakası	35	Pompa
13	Gözetleme camı	36	Pompa motor konsolu
14	Gözetleme çerçevesi	37	Motor
15	Ateşleme trafosu	38	Pompa yeri kapağı
16	Trafo montaj sacı	39	Hareket aktarma kolu
17	Fotosel	40	Klape hareket kolu
18	Mapa	41	Klape sacı
19	Purjör	42	Klape mili
20	Gaz ventili	43	Klape ayar kolu
21	Pilot ateşleme borusu	44	Disk konsol grubu
22	Elektrot kelepçesi	45	Servomotor
23	Pilot ateşleme elektrodu		

ECO 75 OLC3



Montaj No	Parça Adı	Montaj No	Parça Adı
1	Gövde grubu	26	Yakıt memesi
2	Klingrit conta	27	Lans
3	Alev borusu	28	Ateşleme trafosu
4	Hava ayar mekanizması	29	Trafo kutusu
5	Conta	30	Ventil bağlantı plakası
6	Kazan bağlantı flanşı	31	Ventil
7	Fan	32	Yakıt boruları
8	Motor	33	Manometre
9	Pano bağlantı sacı	34	Küresel vana
10	Elektrik panosu	35	Pompa
11	Taşıma mili	36	Pompa motor konsolu
12	Mil sabitleme plakası	37	Motor
13	Gözetleme camı	38	Pompa yeri kapağı
14	Gözetleme çerçevesi	39	Klape yayı oransal
15	Mapa	40	Hareket aktarma kolu
16	Fotosel	41	Klape hareket kolu
17	Purjör	42	Klape sacı
18	Gaz ventili	43	Klape mili
19	Pilot ateşleme borusu	44	Klape sacı
20	Pilot yanma başlığı	45	Klape mili
21	Pilot ateşleme elektrodu	46	Klape göstergesi
22	Yanma başlığı	47	Klape ayar kolu
23	Yanma başlığı bağlantı parçası	48	Disk konsol grubu
24	Merkezleme burcu	49	Servomotor
25	Lans merkezleme konsolu		

4. ATIK GAZ VE ISITMA SUYU ŐEMASI



5. TEKNİK VERİLER

5.1. Kapasite ve Teknik Veriler Tablosu

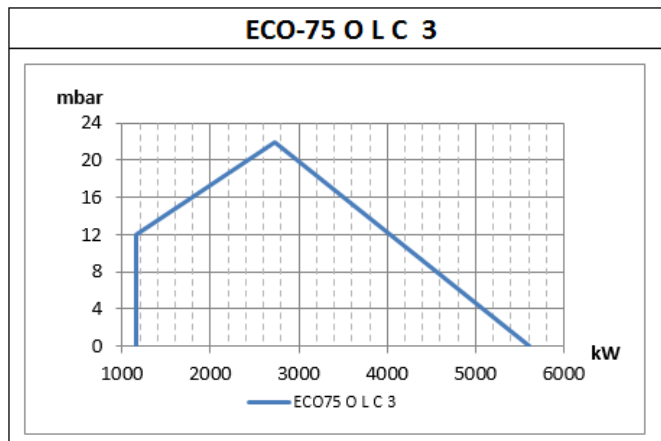
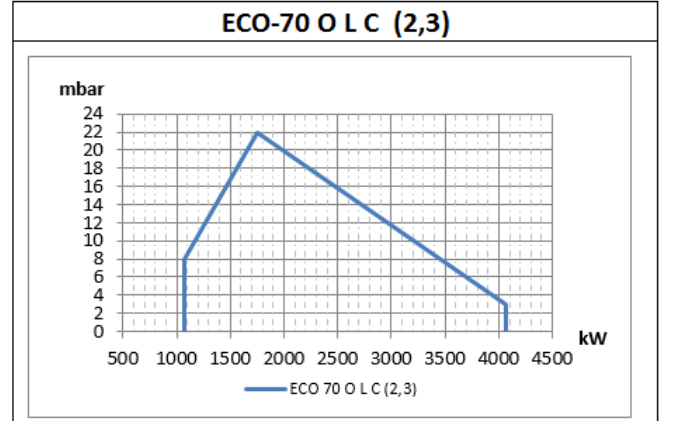
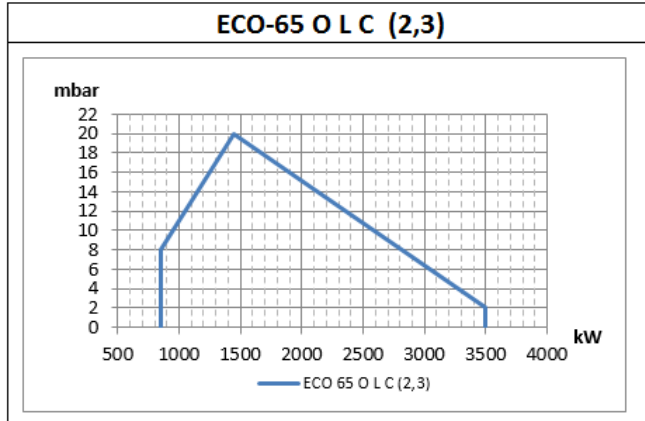
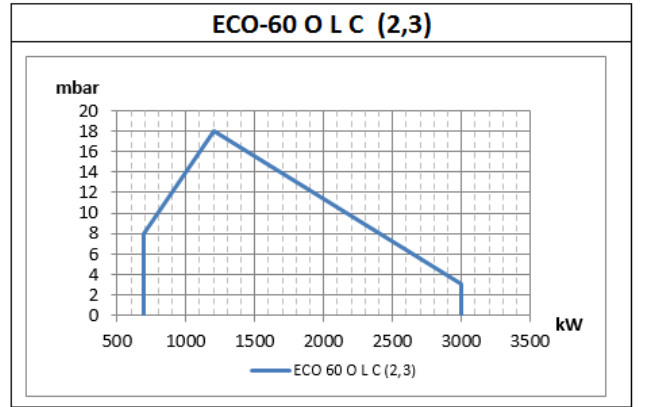
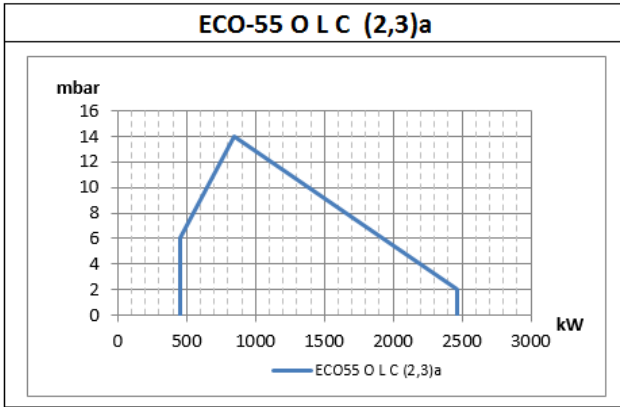
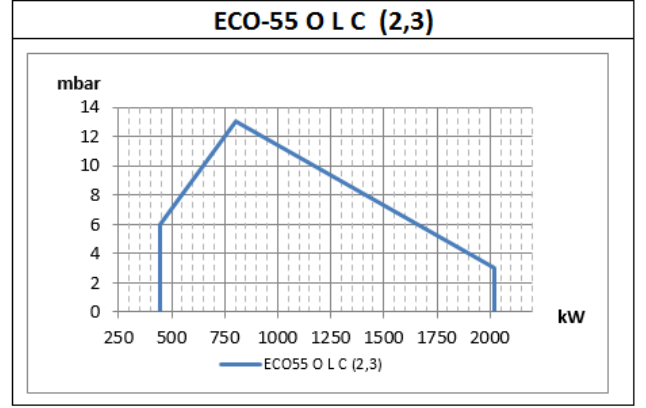
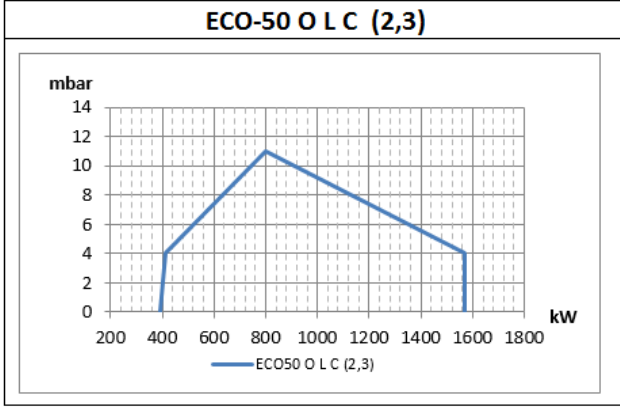
MOTORİN BRÜLÖRLERİ KAPASİTE TABLOSU									
BRÜLÖR TİPİ	KAPASİTE		KAPASİTE		MOTORİN TÜKETİMİ		FAN MOTOR GÜCÜ	YAKIT POMPA GÜCÜ	50 Hz te GERİLİM
	Min. kcal/h	Max. kcal/h	Min. kW	Max. kW	Min. kg/h	Max. kg/h	kW	kW	VAC

İKİ KADEMELİ MOTORİN BRÜLÖRLERİ									
ECO 50 O (L) C 2	336.600	1.346.400	393	1571	33	132	2,2	-	3N 400
ECO 55 O (L) C 2	387.600	1.734.000	449	2020	38	170	3	-	3N 400
ECO 55 O (L) C 2a	387.600	2.121.600	449	2469	38	208	3	-	3N 400
ECO 60 O (L) C 2	601.800	2.580.600	696	3000	59	253	4	0,75	3N 400
ECO 65 O (L) C 2	734.400	3.009.000	853	3500	72	295	5,5	0,75	3N 400
ECO 70 O (L) C 2	918.000	3.498.600	1066	4070	90	343	7,5	0,75	3N 400

ORANSAL MOTORİN BRÜLÖRLERİ									
ECO 50 O (L) C 3	336.600	1.346.400	393	1571	33,00	132,00	2,2	-	3N 400
ECO 55 O (L) C 3	387.600	1.734.000	449	2020	38,00	170,00	3	-	3N 400
ECO 55 O (L) C 3a	387.600	2.121.600	449	2469	38,00	208,00	3	-	3N 400
ECO 60 O (L) C 3	601.800	2.580.600	696	3000	59,00	253,00	4	1,1	3N 400
ECO 65 O (L) C 3	734.400	3.009.000	853	3500	72,00	295,00	5,5	1,5	3N 400
ECO 70 O (L) C 3	918.000	3.498.600	1066	4070	90,00	343,00	7,5	1,5	3N 400
ECO 75 O (L) C 3	1.009.800	4.824.600	1167	5610	99,00	473,00	11	1,5	3N 400

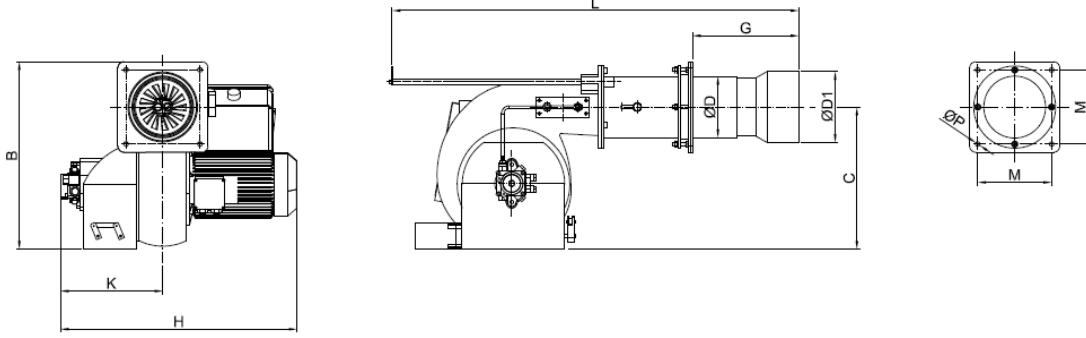
H_u Motorin (L) =10200 Kcal/kg

5.2. Karşı Basınç Diyagramları

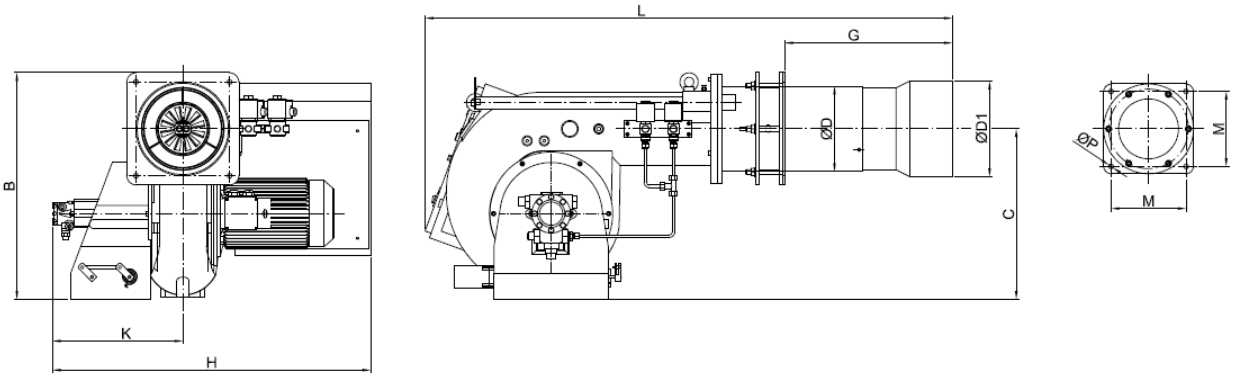


5.3. Dış Ölçüler

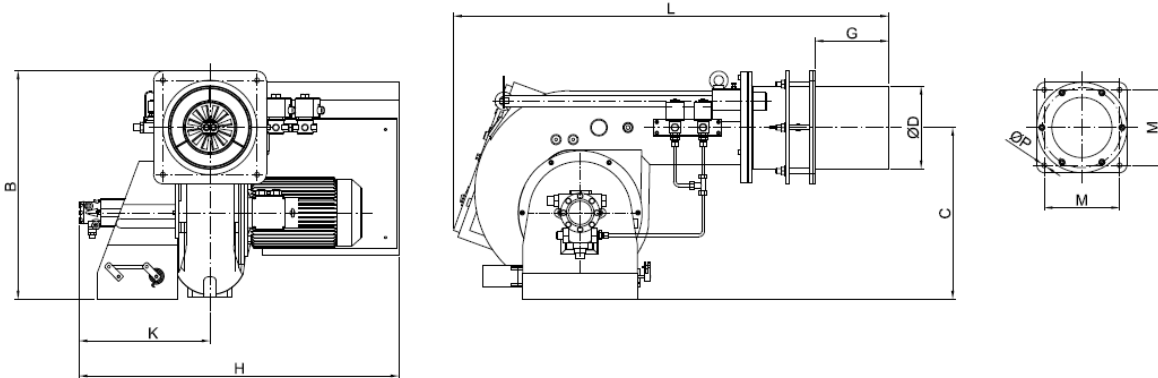
ECO 50 ECO 55



ECO 65 ECO 70

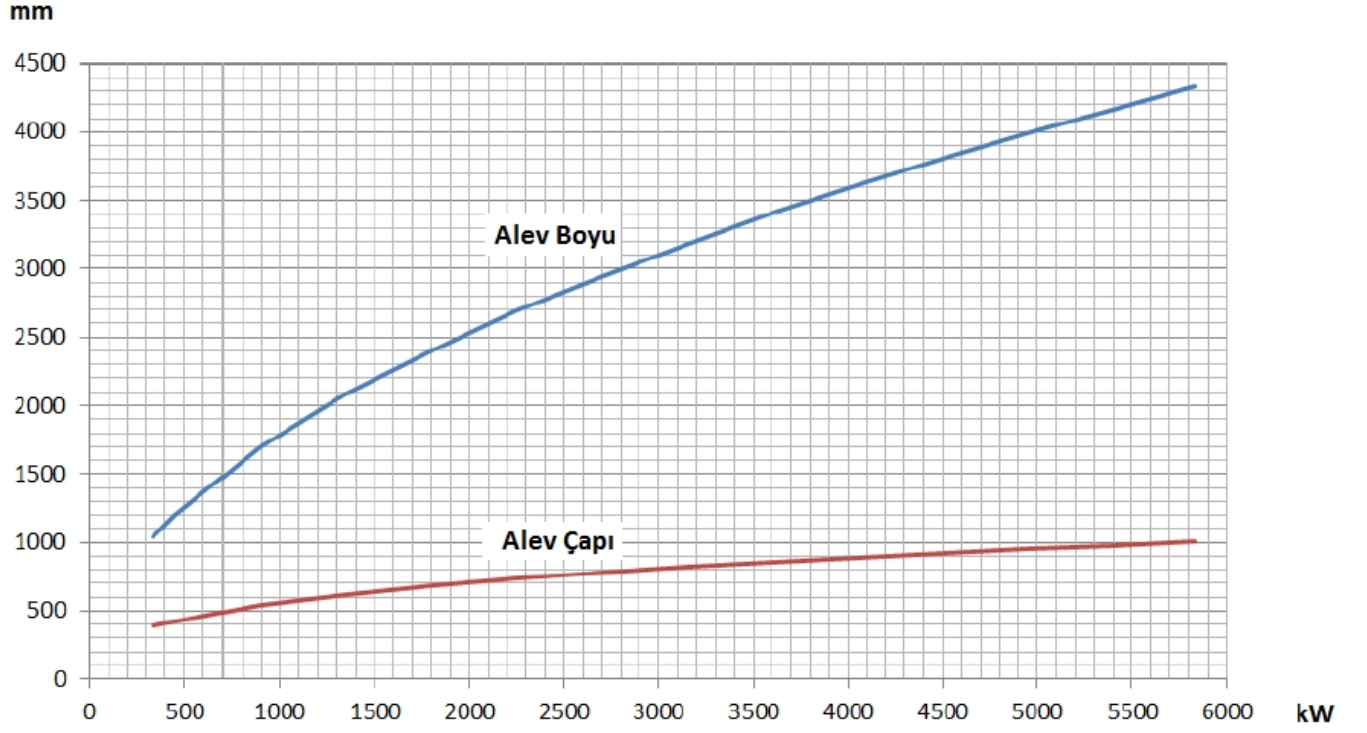


ECO 60 ECO 75



	L	Gmin	Gmax	H	K	B	C	ØP	M	ØD	ØD1
ECO 50 O (L)	1370	280	440	780	360	590	422	18	275	218	236
ECO 55 O (L)	1370	280	440	780	360	590	422	18	275	218	236
ECO 60 O (L)	1300	-	140	950	400	670	510	18	275	240	-
ECO 65 O (L)	1580	200	535	950	400	670	510	18	275	250	280
ECO 70 O (L)	1580	200	535	950	400	670	510	18	275	250	280
ECO 75 O (L)	1500	200	285	870	360	730	525	22	335	300	-

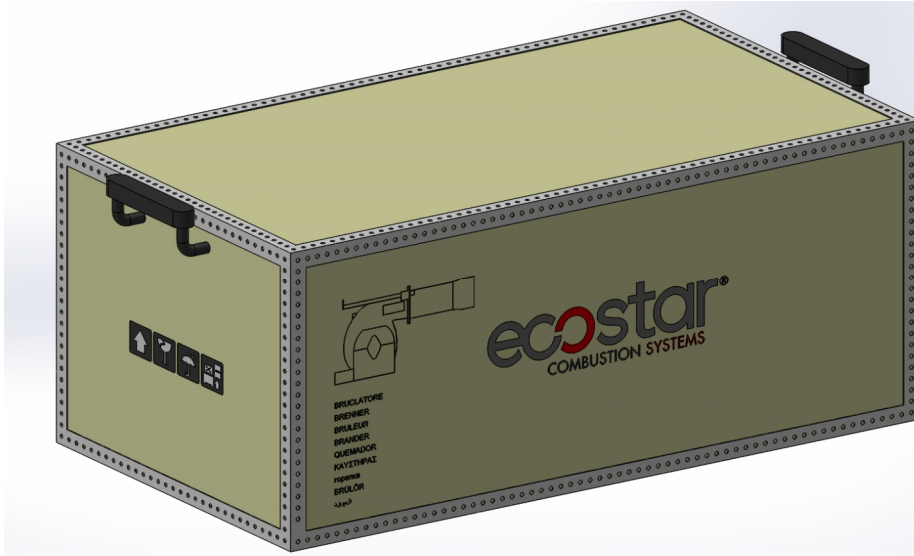
5.4. Alev Boyu ve Alev Çapı Diyagramı



5.5. Ses Seviyesi

Ürün min. 75 desibel max. 85 desibel aralığında çalışmaktadır.

6. BRÜLÖR TAŞIMA BİLGİSİ



- Ürünü, resimde de görüldüğü gibi tutamaklardan tutarak kaldırınız.
- Ürün taşınırken, ürün üzerine yüksek darbelerin gelmesini ve sarsılmasını engelleyiniz.
- Ürünü, ıslak ve nemli ortamda bırakmayınız.

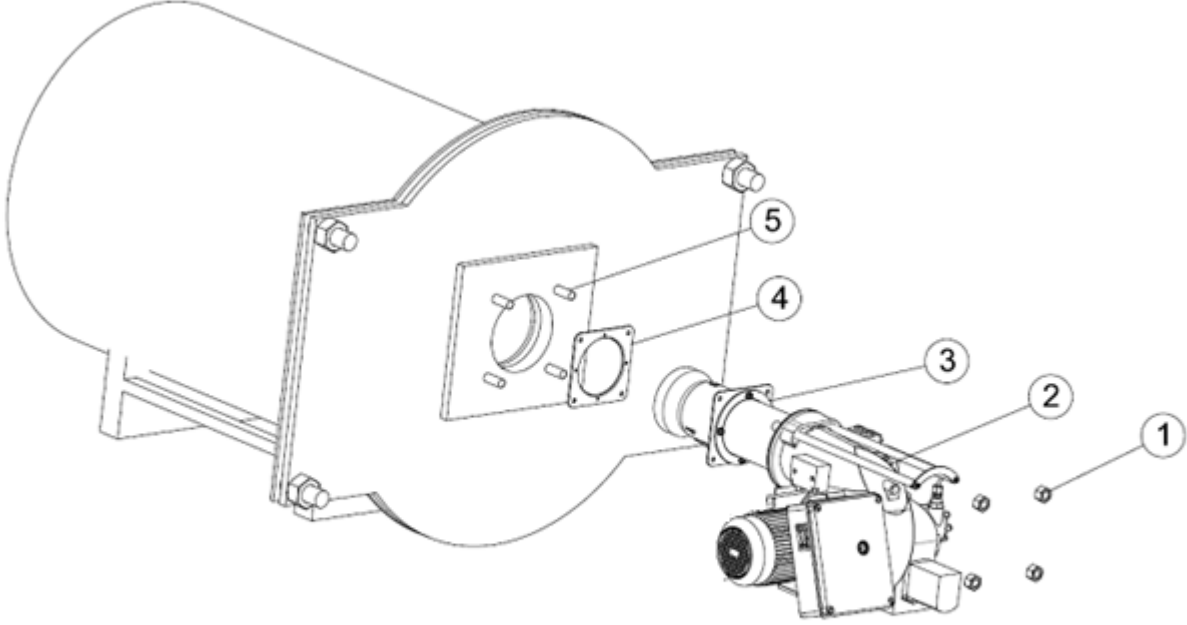


Taşıma için kullanılan kutu ebatları:

Brülör	Boy X En X Yükseklik (cm)	Ağırlık (kg)
ECO 50 OLC2	135 X 82 X 70	110
ECO 50 OLC3	135 X 82 X 70	110
ECO 55 OLC2	135 X 82 X 70	110
ECO 55 OLC2a	135 X 82 X 70	110
ECO 55 OLC3	136 X 90 X 75	133
ECO 55 OLC3a	136 X 90 X 75	133
ECO 60 OLC2	136 X 115 X 85	228
ECO 60 OLC3	136 X 115 X 85	228
ECO 65 OLC2	170 X 115 X 85	244
ECO 65 OLC3	170 X 115 X 85	244
ECO 70 OLC2	170 X 115 X 85	244
ECO 70 OLC3	170 X 115 X 85	244
ECO 75 OLC3	165 X 120 X 90	270

7. MONTAJ

7.1. Brülör Montaj Resmi



1. Saplama Cıvataları
2. Brülör Gövdesi
3. Kazan Bağlantı Flanşı
4. Conta
5. Kazan Saplamları

- Ø Brülörün montajında, brülörle birlikte verilen montaj malzemelerini kullanınız.
- Ø Kazan bağlantı flanşını kazan kapağına 4 adet cıvata ile sabitleyiniz. Conta bağlantı flanşı ile kazan kapağı arasında kalacak şekilde bağlanmalı ve sızdırmazlık sağlanmalıdır.

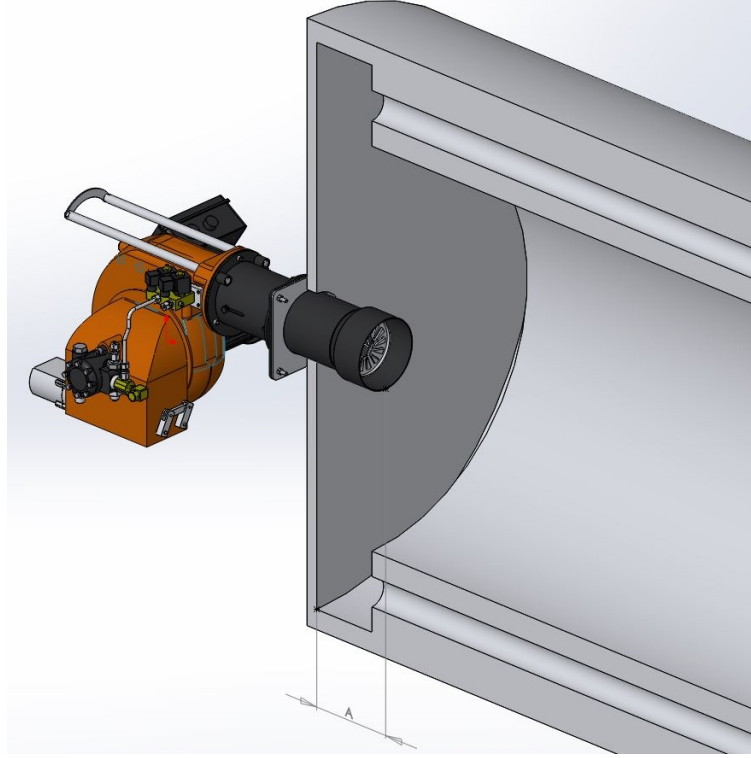
Brülörün kazana montajı tamamlandıktan sonra:

- Ø Sıvı yakıt besleme hortumlarını (borularını) bağlayınız.
- Ø Brülör panosunu, etiket gücüne tekabül eden kesitteki kablo vasıtasıyla şebeke ile irtibatlayınız.



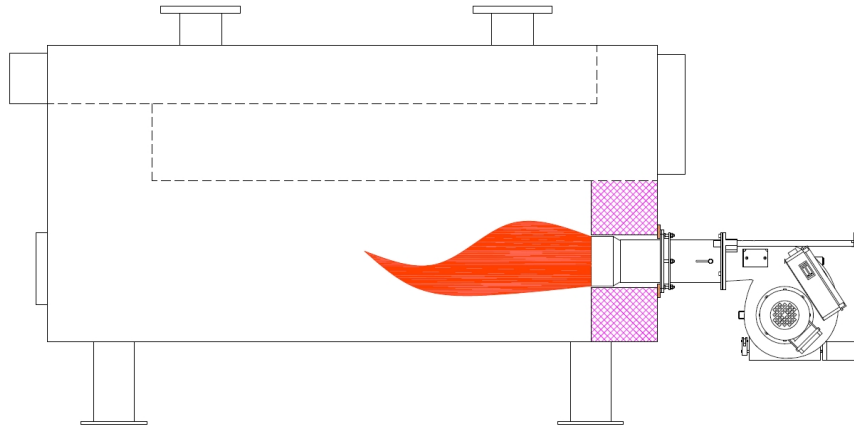
Cihaz yakıt hattına bağlanmadan önce yakıt hattının içi tamamen temizlenmelidir. Yakıt hattından gelecek katı cisimler ve metal partiküllerin meydana getireceği hasarlar firmamız tarafından karşılanmayacaktır !

7.2. Tersinir alevli ön aynalı kazanlarda



Tersinir alevli ön aynalı kazanlarda, brülörü monte ederken alev borusu ucunun, duman borularından itibaren 50 mm-100 mm arası içeri girecek şekilde ($50\text{mm} \leq A \leq 100\text{mm}$) ayarlanması gerekmektedir. Aksi halde baca gazı sıcaklığı yükselecek ve yakıt sarfiyatı artacaktır.

7.3. Silindirik (düz alevli) kazanlarda



8. DEVREYE ALMA

8.1.Devreye Almadan Önce



Elektrik bağlantısı

Elektrik bağlantılarını brülörle birlikte verilen şemaya göre yapınız. Elektrik tesisatının çekilmesi ve bağlantılarının yapılması sırasında genel emniyet kurallarına uyunuz. Elektrik panosundaki topraklama klemensini topraklama tesisatıyla muhakkak irtibatlandırınız.

8.2.Genel Kontroller



Brülörü devreye almadan önce aşağıdaki kontrolleri yapınız.

- Ø Brülörün kazana montajı kontrol edilir.
- Ø Yakıt hattını kontrol ediniz. (boru çapları ve tesisat doğru mu?)
- Ø Enerji giriş kablolarını ve gerilimleri kontrol ediniz.
- Ø Kazan emniyet termostatlarını kontrol ediniz ve brülör iki kademeli ise iki adet termostat olmasına dikkat ediniz.
- Ø Kazan kapasitesine göre yakıt memesini kontrol ediniz.
- Ø Brülörü çalıştırmadan önce kazan suyu seviyesini kontrol ediniz.
- Ø Su sirkülasyon sisteminin açık olduğundan, buhar kazanı ise su besli pompalarının ve kazan giriş - çıkışlarının açık olduğundan emin olunuz.

Devreye alma işlem sırası

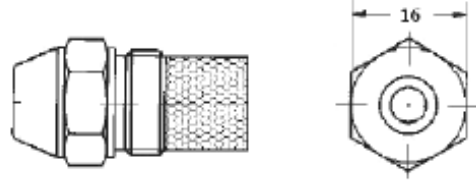
- Ø Yukarıda bahsedilen kontrollerden sonra yakıt tankı vanasını açınız.
- Ø Yakıt filtresi öncesi vanayı açınız.
- Ø Motorun dönüş yönünü kontrol ediniz.
- Ø Pompanın hava alma tıpasını açınız ve manometre takınız (0-40 bar).
- Ø Brülörün şalterini açınız (1 konumuna getiriniz).
- Ø Brülör devreye girince motor hareket alır ve aynı zamanda pompayı da döndürür.
- Ø İlk devreye almalarda pompa filtresinin sık sık (30 dakikada bir) temizlenmesi gerekmektedir, yakıtın pompaya kesintisiz olarak ulaştığından emin olunmalıdır.
- Ø Brülör ön süpürme yaparak, kazan içinde sıkışmış gazları bacadan atar.
- Ø Ön süpürme sonrasında ventil açarak memeden yakıt püskürmesi olur. Yakıt ateşleme elektrodlarından çıkan kıvılcım ile buluşur ve yanma olur.
- Ø Brülör yandıktan sonra pompa basıncı (iki kademeli 14 bar, oransalda 25 bar) ayarlanır.
- Ø Brülör iki kademeli ise şalter 2 konumuna getirilir ve brülör kapasitesi servomotor aracılığıyla yükselir. Analiz değerine göre, verilen yakıt oranında hava miktarı artırılarak ideal yanma sağlanır.
- Ø Kazan termostatu isteğe göre ayarlanır (kalorifer kazanları için 70-90 °C).
- Ø Sistemin emniyeti için, kazan termostatlarını kontrol edip brülörün devreden çıktığını gözleyiniz.

8.3. Yakma Ayarı

Ø Yakıt memesi

Yakıt memesinin montajında ve demontajında uygun anahtar kullanınız.

Yakıt memesinin temizliği için motorin yakıtı kullanınız. Tiner ve türevlerini kullanmayınız.



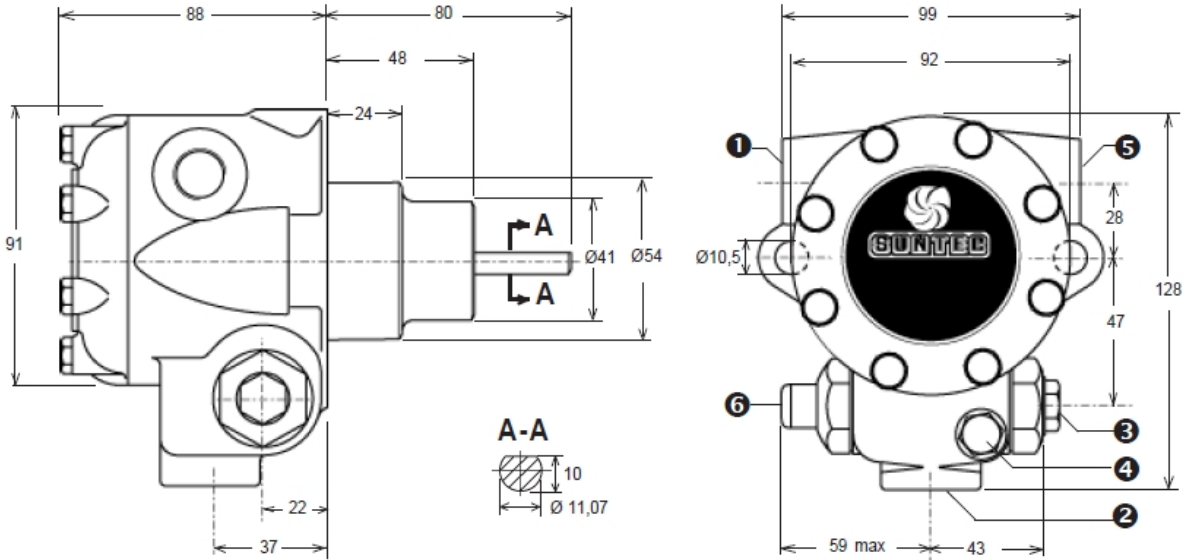
Ø Fotosel

Fotoseli bir haftalık periyotlarla kontrol ediniz. Fotosel camındaki toz veya is lekesini kuru bezle temizleyiniz.



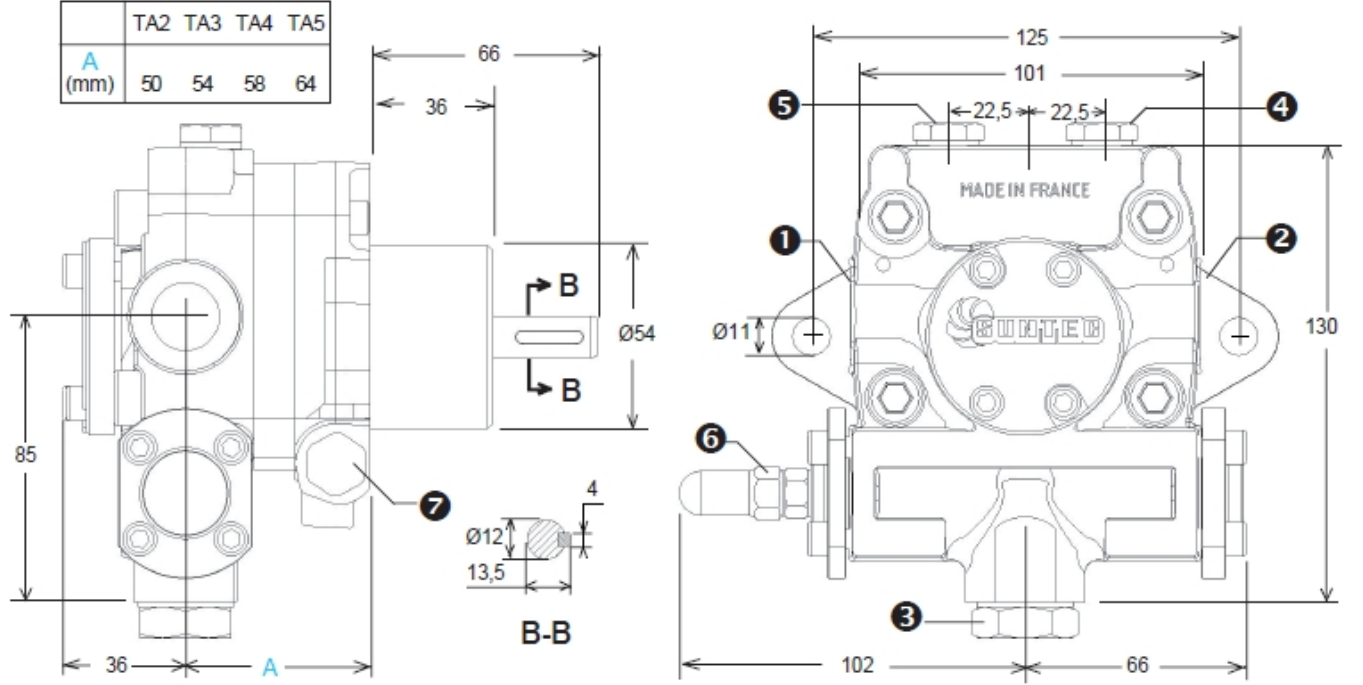
8.4. Yakıt Pompaları

E Tipi



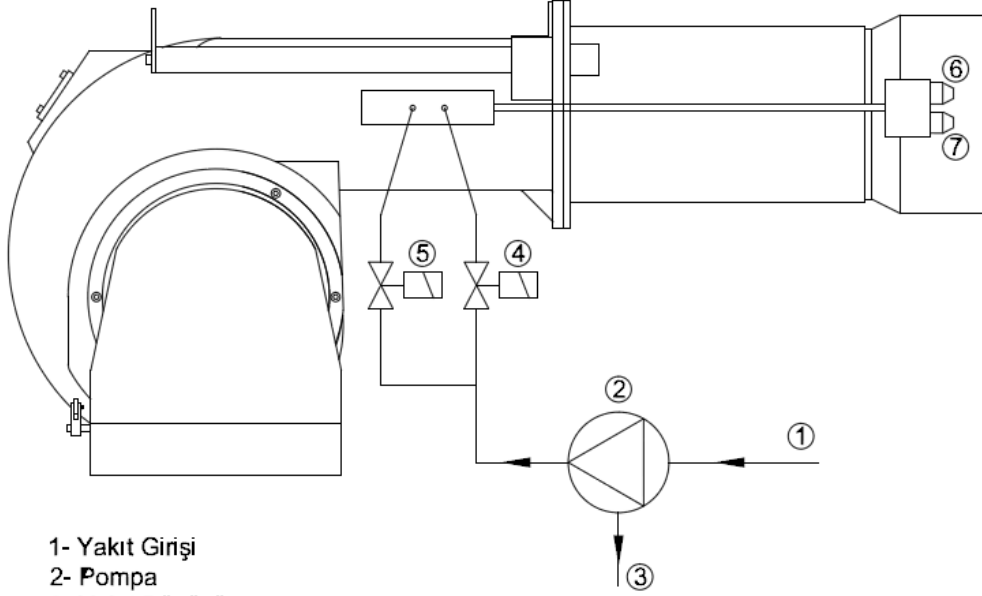
1. Emme veya vakum manometre bağlantısı
2. Dönüş ve iç bypass
3. Nozul çıkışı
4. Manometre bağlantısı
5. Emme veya vakum manometre bağlantısı
6. Basınç ayarı

TA Tipi



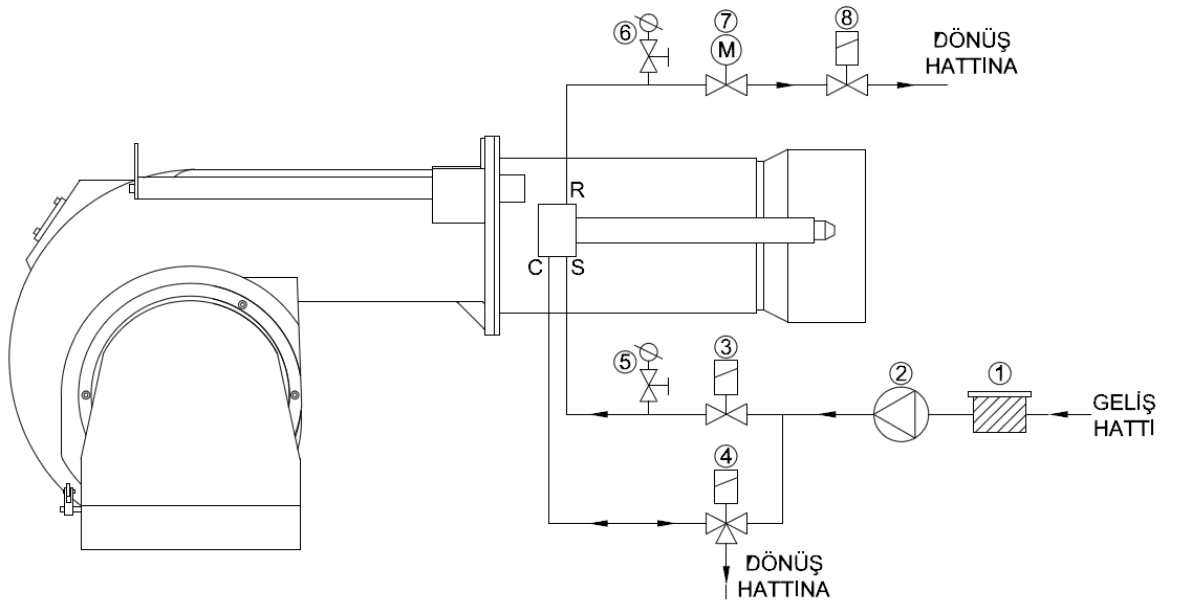
1. Emme
2. Nozul çıkışı
3. Dönüş
4. Manometre girişi
5. Vakum veya giriş manometresi ve iç dönüş girişi
6. Basınç ayarı
7. Ön ısıtıcı yeri

Ø İki Kademeli Motorin Brülörü Yakıt Şeması



- 1- Yakıt Girişi
- 2- Pompa
- 3- Yakıt Dönüşü
- 4- 1. Kademe Selenoid Valf
- 5- 2. Kademe Selenoid Valf
- 6- 1. Kademe Yakıt Memesi
- 7- 2. Kademe Yakıt Memesi

Ø Oransal Motorin Brülörü Yakıt Şeması



- 1- Filtre
- 2- Pompa
- 3- Giriş Ventili
- 4- Hidrolik Kumanda Ventili
- 5- Manometre
- 6- Manometre
- 7- Yağ Ayar Ventili
- 8- Çıkış Ventili

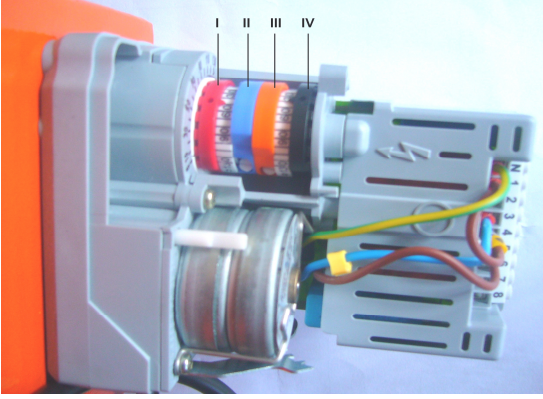


DİKKAT !

- Ø Ana tanka giden hattın ucu atmosfere açık olmalı ve hat basıncı sıfır olmalıdır, aksi halde dönüşte oluşacak basınç lans basıncını da etkileyeceğinden sağlıklı bir oransal çalışma sağlanamaz. Duruşlarda meme ucundan yakıt damlaması meydana gelebilir
- Ø İyi bir pülverizasyon için o-ringin sağlamlığını periyodik olarak kontrol ediniz. O-ringin aşınması durumunda lansa giren yakıt by-pass yapıp doğrudan dönüşe gidebilir ve lansa çalışma performansını düşürür.
- Ø Lansa maksimum çalışma basıncı 30 bar'dır. Çalışma esnasında bu değerler aşılmamalıdır. Kontrol dışı bu değerler aşılmış olsa dahi lansa acil bakıma alınıp tüm o-ringler değiştirilmelidir.
- Ø Yakıt memesinin temizliği esnasında solvent esaslı maddeler kullanmayınız (tiner ve türevleri), gaz yağı veya mazot ile temizleyiniz. Yakıt memesi iç takımı son derece hassas olup gözle belli olmayan deformasyonlar dahi çalışma performansını düşürebilir, sökme takma işlemi sadece eğitim almış personel tarafından yapılmalıdır.
- Ø Lansa sirkülasyon yaptığı esnada yakıt memesinden damlama veya büyük ölçekli yakıt çıkışı gözlemleniyorsa yay fonksiyonunu yitirmiştir. Kontrol edilmesi, gerekirse yenisi ile değiştirilmesi gerekmektedir.
- Ø Yakıt beslemesi sırasında, brülör yakıt pompası girişinde basınç motorin için max. 0,40 + 0,05 bar olmalıdır. Brülör çalışmadığı durumda ya da ihtiyaç duyulan maksimum yakıt debisinde çalışırken brülör pompasındaki yakıt beslemesi basınç değeri değişmemelidir.

8.5.Servomotor Ayarı

Ø SQN70



Çift Kademeli Brülörlerde;

- I. Kırmızı Kam: 2. kademe max. hava ayarını yapar.
- II. Mavi Kam: Klape sıfırlama.
- III. Turuncu Kam: 1. kademe min. hava ayarını yapar.
- IV. Siyah Kam: 2. kademe valfin açma derecesini ayarlar.

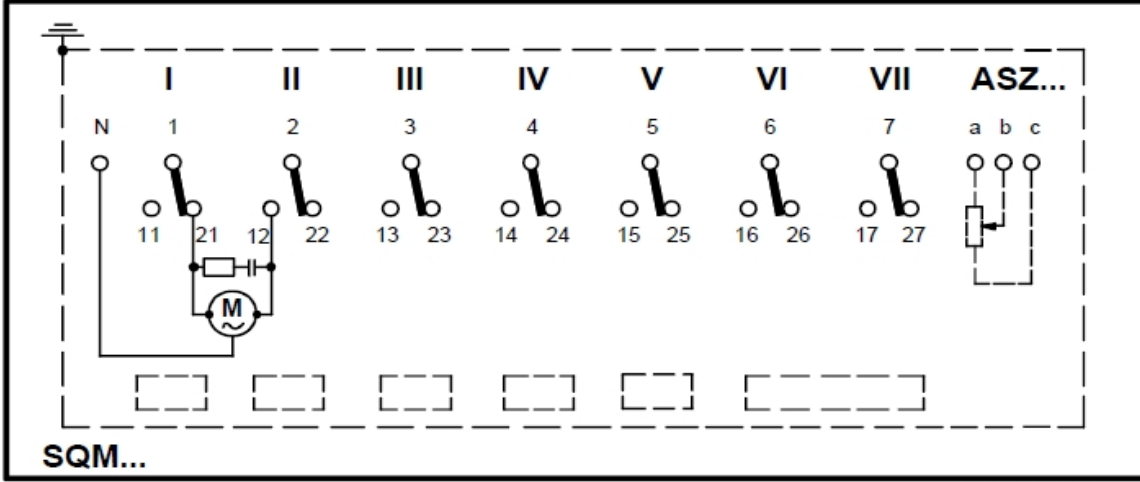
Oransal Brülörlerde;

- I.Kırmızı Kam: Max.hava ayarını yapar.
- II.Mavi Kam: Klape sıfırlama.
- III.Turuncu Kam: Min.hava ayarını yapar.
- IV.Siyah Kam: Kullanılmıyor.

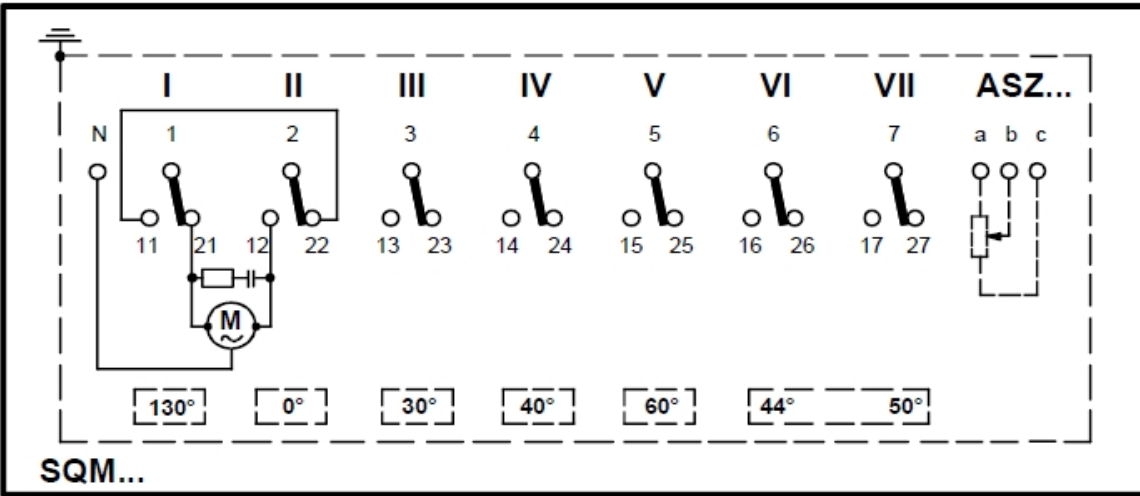
Ø SQM10



- I. Kam : Açma
- II. Kam : Klape sıfırlama
- III. Kam : Devreye girme havası
- IV. V.VI. ve VII. Kam kullanılmıyor.



7812a01/1097

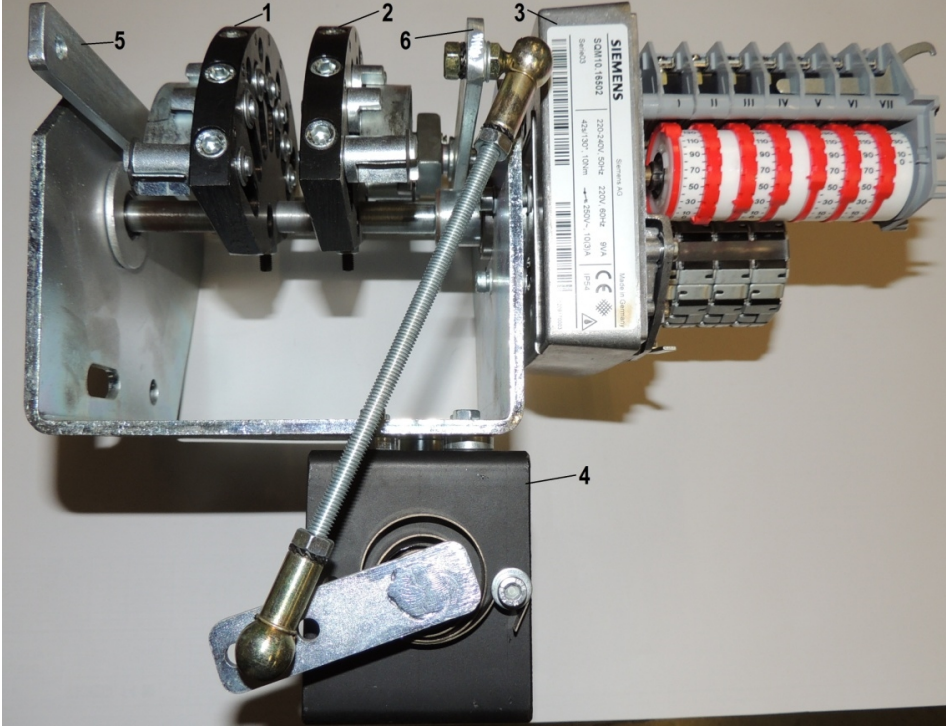


7812a02/1097



Servomotoru açmayın. Servomotora müdahale etmeyin. Bu durum servomotora zarar verebilir veya brülör ayarlarını bozabilir.

Ø ORANSAL MEKANİZMA AYARI

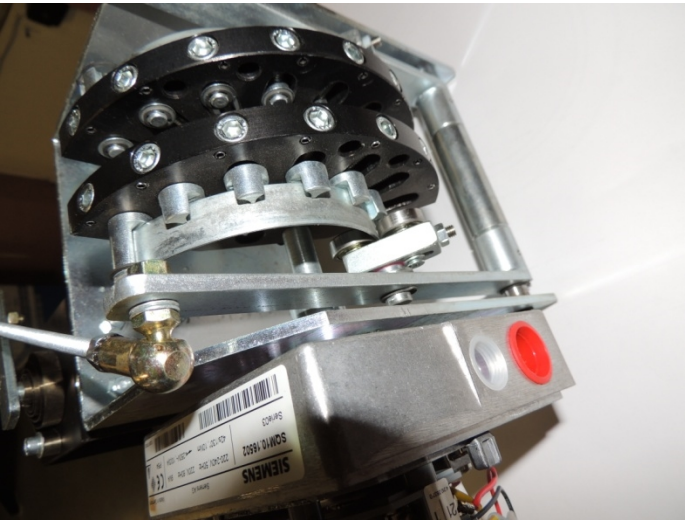


- 1- Hava ayar diskisi
- 2- Yakıt ayar diskisi
- 3- Servomotor
- 4- Yakıt regülatörü
- 5- Hava kontrol kolu
- 6- Yakıt kontrol kolu

AYARIN YAPILIŞI :

1- Disk mekanizması ayar işleminden önce başlangıç pozisyonları şöyle olmalı:

- Ø Servomotor : 0°
- Ø Yakıt ayar diskisi başlangıç pozisyonunda
- Ø Hava ayar diskisi başlangıç pozisyonunda
- Ø Yakıt regülatörü 10 pozisyonunda
- Ø Hava klapeleri tam kapalı konumda: 0°



Diskler için başlangıç pozisyonu



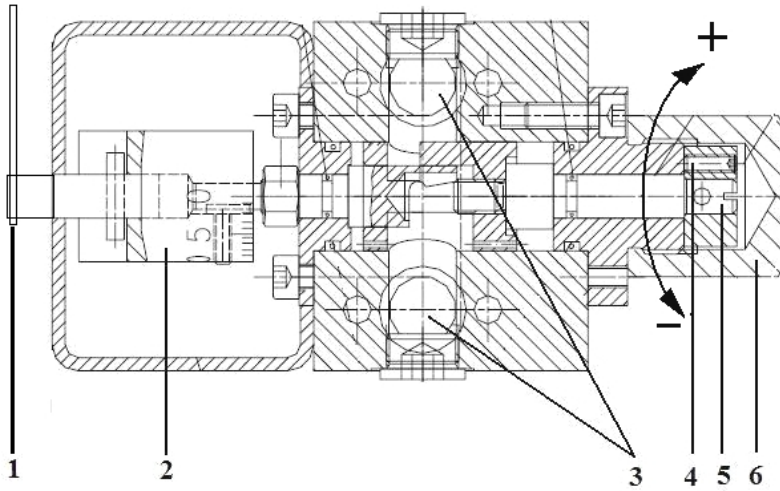
Yakıt regülatörü için başlangıç pozisyonu

2 – Disk mekanizması başlangıç pozisyonları doğru ise brülöre start verip temel yükte devreye girmesini sağlayınız. Brülörün min. kapasitede devreye girme yakıt miktarını min dönüş basıncını kontrol ederek tespit ediniz. Devreye girme yakıt miktarı yetersiz ise 2 nolu yakıt disk üzerindeki ayar cıvatalarından yay ayarını değiştirerek yakıt regülatörü başlangıç ayarını 9 veya 8 değerine getiriniz. Bu işlemden sonra brülöre tekrar start verdiğinizde yakıt dönüş basıncınızın artmış olduğunu ve dolayısıyla devreye girme yakıt miktarının arttığını göreceksiniz.

3 – Brülör temel yük ayarından sonra oransal kontrol cihazı manuel pozisyonda olmak şartı ile kapasiteyi yavaş yavaş arttırınız. Kapasite artışı esnasında 7 veya 8 nokta belirleyerek bu noktalarda :

- Ø Emisyon değerlerini ölçünüz
- Ø Yakıt dönüş basıncını kaydediniz
- Ø Hava klapesi pozisyonunu izleyiniz
- Ø Yakıt regülatörü skala değerinin 10'dan 0'a doğru ilerlediğini kontrol ediniz.

4 – Maksimum ayarı tamamladığınızda hava klapesinin 90° lik konumu ve yakıt regülatörünün 0°lik konumunda kazanın ihtiyacı olan max kapasiteye ulaşamadıysanız aşağıdaki yakıt regülatörü ayar prosedürünü izleyiniz:



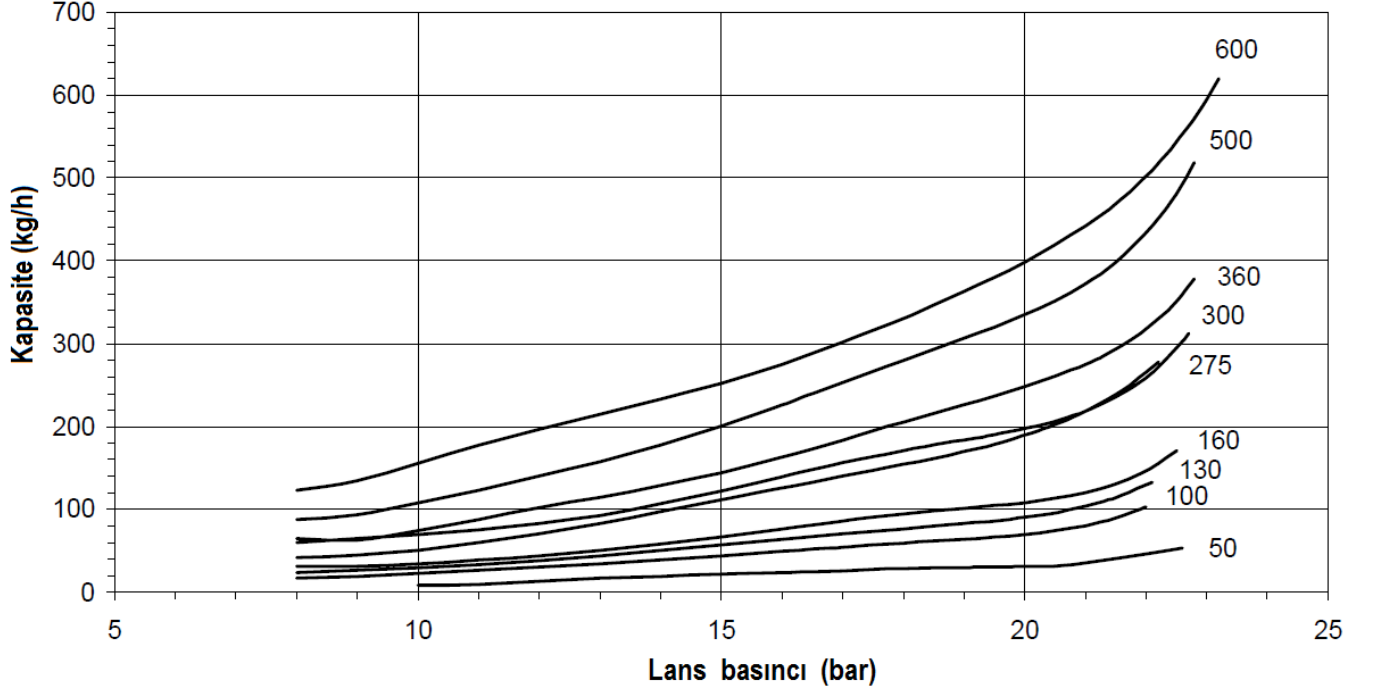
- 1 – Bağlantı kolu
- 2 – Skalalı kaplin
- 3 – Yakıt bağlantı noktaları
- 4 – Ayar sabitleme cıvatası
- 5 – Ayar cıvatası
- 6 – Muhafaza kapağı (vidalı şapka)

Yakıt Regülatörü Ayarı

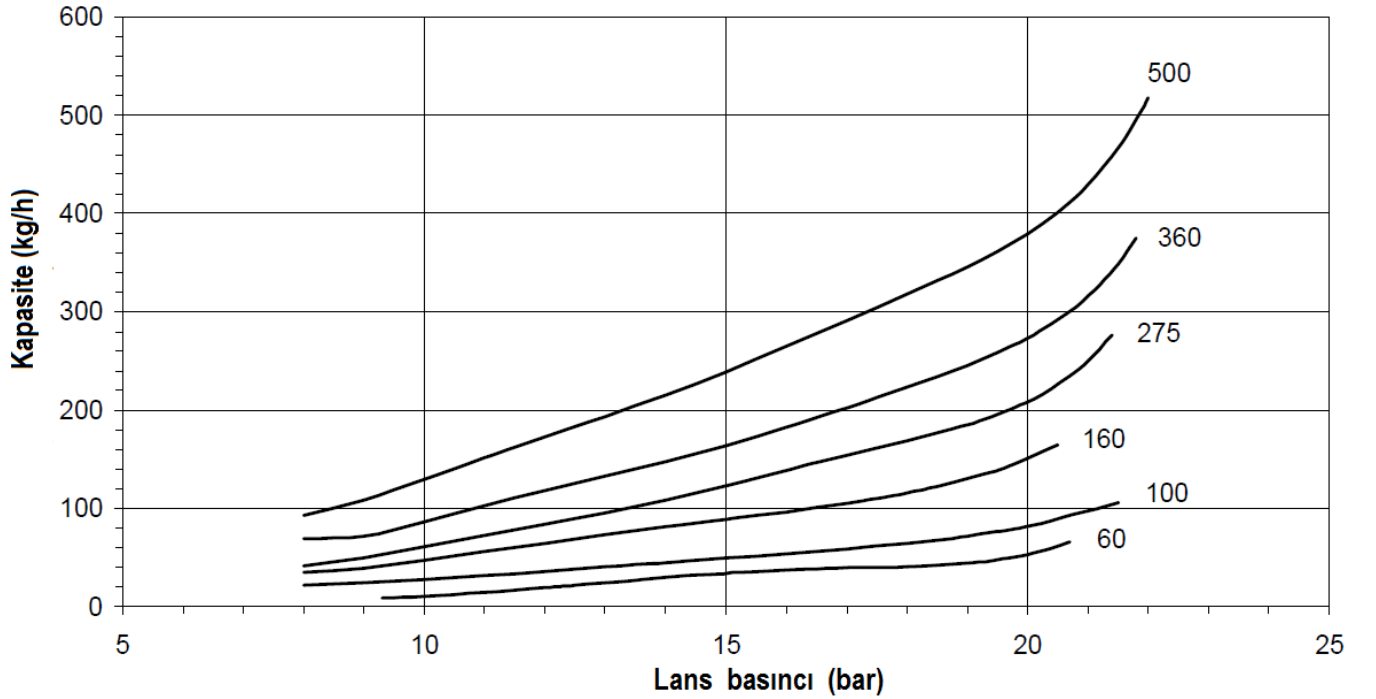
- 1- 6 nolu muhafaza kapağını sökünüz.
- 2- 4 nolu sabitleme cıvatasını gevşetiniz.
- 3- 5 nolu mili (mil ucundan bakıldığında) saat yönünde çevirdiğinizde dönüş manometresinden izlediğiniz basınç değeri artacak, lans basıncı arttığı için brülör tüketimi de artacaktır.
- 4- 5 nolu mili (mil ucundan bakıldığında) saat yönünün tersine çevirdiğinizde dönüş manometresinden izlediğiniz basınç değeri azalacak, lans basıncı azaldığı için brülör tüketimi de azalacaktır.
- 5- Ayar tamamlandığında 4 nolu sabitleme cıvatasını sıkarak yaptığınız ayarın kalıcı olmasını sağlayın.
- 6- 6 nolu muhafaza kapağını yerine takınız.

5 - Aşağıdaki lans basıncı ve tüketim değerlerini dikkate alarak brülörü kazanın ihtiyacı olan doğru kapasiteye ayarlayınız .

45° püskürtme açısına sahip yakıt memeleri için geçerli diyagram



60° püskürtme açısına sahip yakıt memeleri için geçerli diyagram



6 – Brülör oransallık ayarı tamamlandığında oransal kontrol cihazını otomatik konumuna alıp set değerlerini değiştirerek kapasite değişimlerini takip ediniz. Hava ve yakıt eşzamanlı olarak, daha önce yaptığımız ayara bağlı kalacak şekilde artacak ve azalacaktır.

8.6. Emisyon Ölçümü

Emisyon ölçümlerinde TS EN 267 standardına göre aşağıdaki değerler referans kabul edilir:

- Ø CO < 110 mg/ kWh
- Ø %3 ≤ O₂ ≤ %5
- Ø NO_x < 250 mg/ kWh
- Ø Fazla hava oranı $1,2 \leq \lambda \leq 1,3$



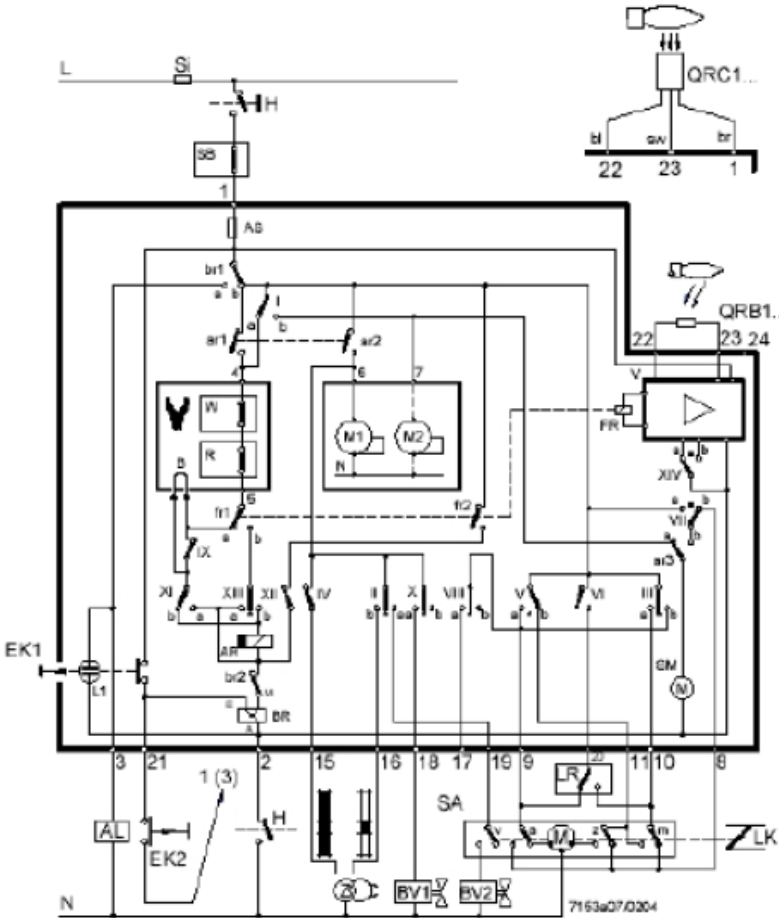
Emisyon ölçümleri esnasında hatalı ölçümlerden kaçınmak için kazanın sızdırmaz olması önemlidir.



Sıcak su kazanlarında emisyon ölçümü yapılırken kazan sıcaklığı 40 °C ile 80 °C arasında olmalıdır.

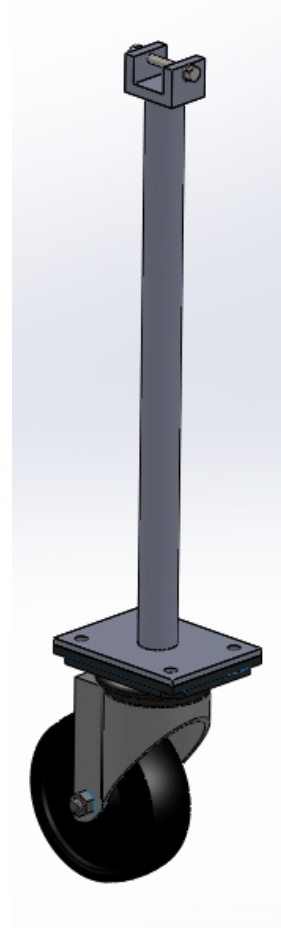
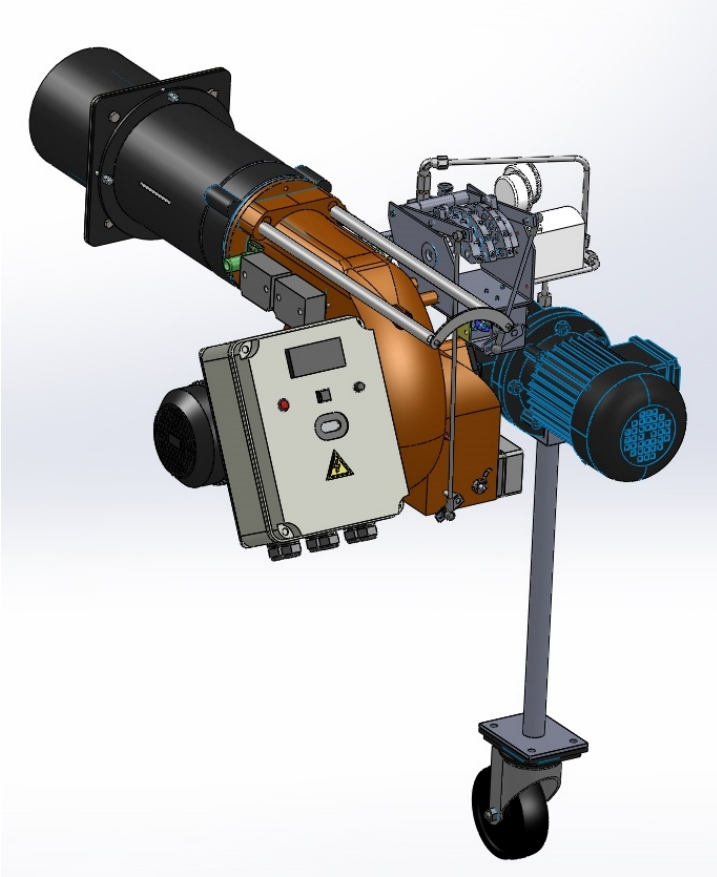
8.7. Program Rölesi

LAL 1.25



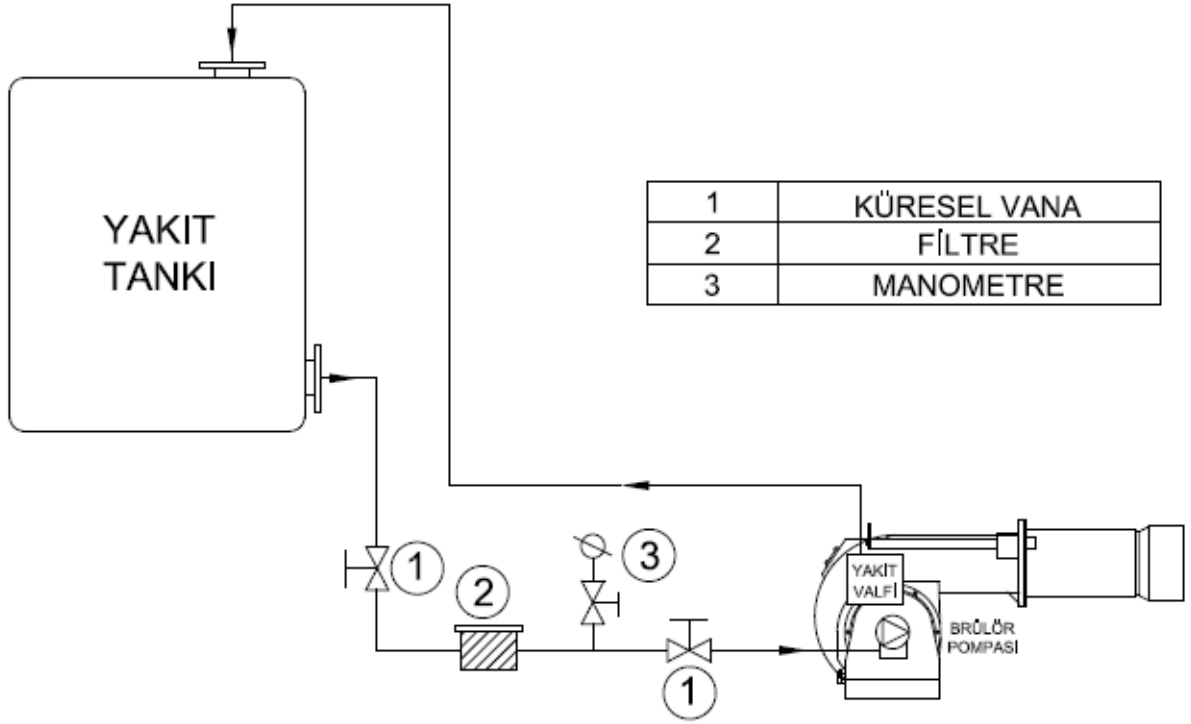


Uzun Alev Borusu (UAB) kullanıyorsanız bakım ve yakma ayarı sırasında brülör gövdesini desteklemeyi unutmayınız.

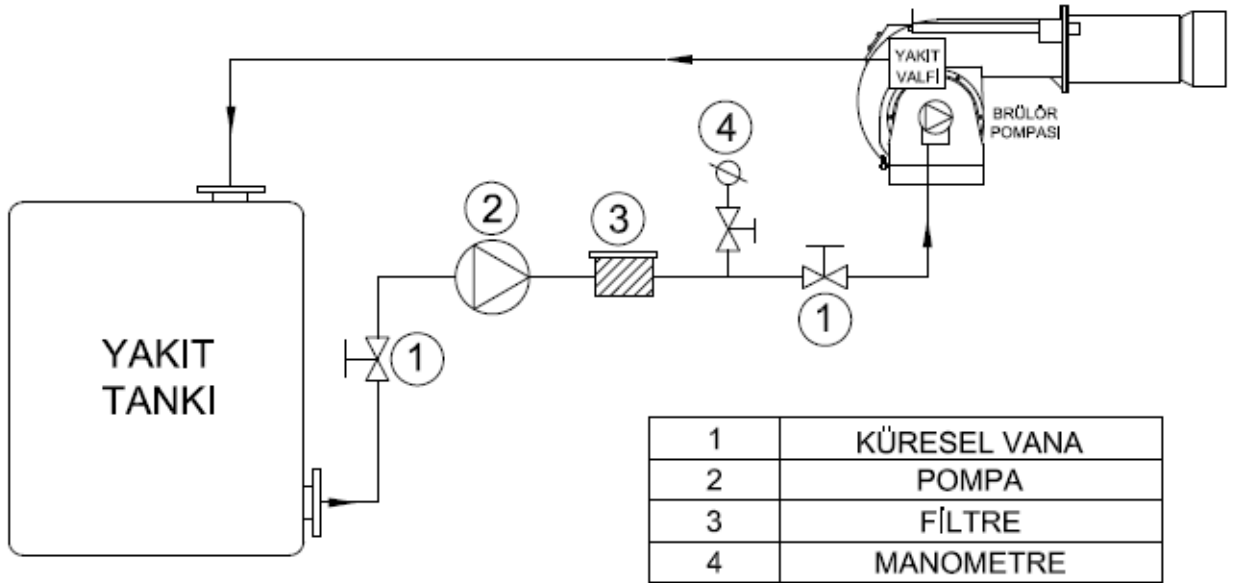


8.8. Motorin Brülörü Yakıt Ring Hattı

TANK, BRÜLÖR SEVİYESİNİN ÜSTÜNDE



TANK, BRÜLÖR SEVİYESİNİN ALTINDA



9. BAKIM

9.1. Haftalık Bakım

Haftalık bakım, sistemin çalışma devamlılığını sağlamak için yapılan rutin temizlik ve ayar işlemidir. Brülör bileşenleri her bakım işlemi sonrası muhakkak talimatlar doğrultusunda ayarlanmalıdır. Aksi halde brülörün verimli çalışması sağlanamaz.

- Ø Yakıt ring sistemindeki tüm filtreleri temizleyiniz.
- Ø Brülörün yakıt memesini temizleyiniz.
- Ø Türbülötörün kanatçık araları ve yüzeyi yanmayan partiküller ile kaplanıp katman oluşturdu ise tel fırça kullanarak temizleyiniz.
- Ø Ateşleme elektrodlarının uçlarını temizleyiniz. Manuel ateşleme yaparak kontrol ediniz, ayar talimatını takip ederek elektrod ve türbülötör mesafelerini ayarlayınız.

9.2. Aylık Bakım

Aylık bakım, brülör ve çevre bileşenlerinin genel kontrolünün yapıldığı, haftalık bakıma göre daha kapsamlı ve olası arızaları önlemeye yönelik yapılan işlemdir. Bakım ve ayar işlemlerinin tamamlanmasından sonra muhakkak yanma analizi yapılmalıdır.

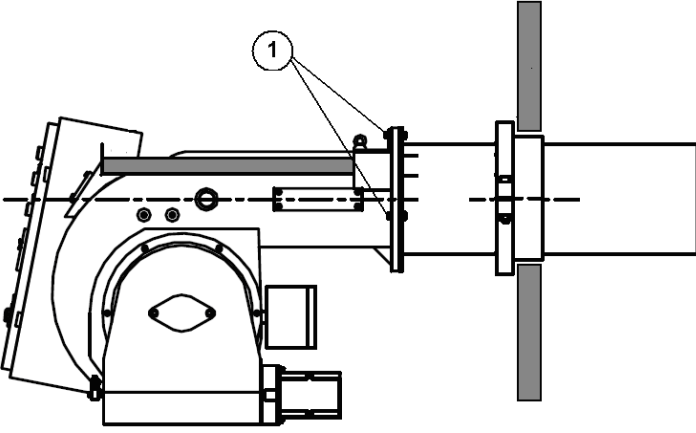
- Ø Brülöre gelen yakıt hattı üzerindeki filtreleri temizleyiniz.
- Ø Brülörün yakıt memesini temizleyiniz.
- Ø Türbülötör yüzeyini temizleyiniz
- Ø Alev borusunu temizleyiniz
- Ø Tüm kablo bağlantı noktalarını kontrol ediniz. Gevşeyen bağlantıları sıkınız.
- Ø Selenoid ventilleri temizleyiniz.
- Ø Fotoseli temizleyiniz.
- Ø Fan ve hava klepleri üzerinde biriken tozları ve katmanları temizleyiniz.
- Ø Pompa basıncını kontrol ediniz. Gerekirse ayarlayınız (Motorin: 14 bar)
- Ø Ateşleme elektrotlarını kontrol ediniz. Gerekirse ayarlayınız. Ateşleme kablolarını ve soketlerini kontrol ediniz.
- Ø Pano içi temizlik kontrolünü yapınız. Gerekirse temizleyiniz.
- Ø Brülörün tüm cıvatarlarını kontrol ediniz. Gevşeyen cıvataları sıkınız.
- Ø Brülörü çalıştırdıktan ve hava klapeleleri ayarlandıktan sonra baca gazı analizi yaparak ideal bir yanma olduğunu kontrol ediniz.
- Ø Servis amaçlı kullanılan taşıma millerinin hareketini sağlayan rulmanları yağlayınız.

9.3. Sezonluk Bakım

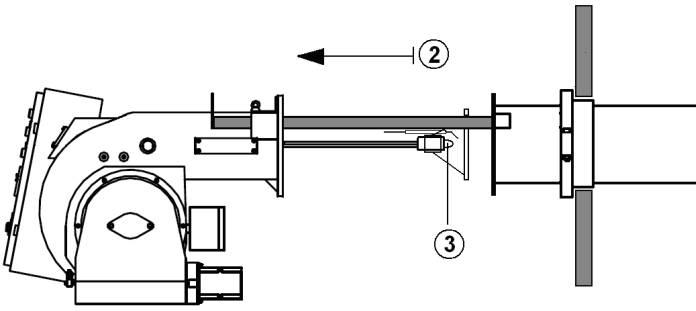
Brülörün uzun süre çalıştırılmayacağı veya uzun süreli duruşlardan sonra devreye alınacağı durumlarda yapılan kapsamlı bakım işlemidir. Bakım ve ayar işleminin tamamlanmasından sonra mutlaka yanma analizi yapılmalıdır.

- Ø Elektrik motorunun izolasyon direncini kontrol ediniz.
- Ø Ateşleme elektrotlarının ve porselenlerinin yüzey temizliğini yapınız. Çatlayan veya kırılan porselenleri yenisi ile değiştiriniz.
- Ø Hava fanı ve klapelerin temizliğini yapınız.
- Ø Çalışma fonksiyonunu kontrol ediniz.
- Ø Memenin temizliğini kontrol ediniz. Gerekirse yenisiyle değiştiriniz.
- Ø N.K selenoid ventilin temizliğini yapınız. Bobin sargısının direncini ölçünüz.
- Ø Pompa kapağının altındaki süzgeci (filtre) temizleyiniz.
- Ø Fotosel temizliğini yapınız.
- Ø Brülör öncesi yakıt filtresini temizleyiniz. Gerekirse yenisiyle değiştiriniz.
- Ø Kazan termostatlarının kontrolünü yapınız.
- Ø Kazan içinin temizlik kontrolünü yapınız ve gerekirse temizleyiniz.

9.4. Bakım Amaçlı Demontaj Montaj Talimatı



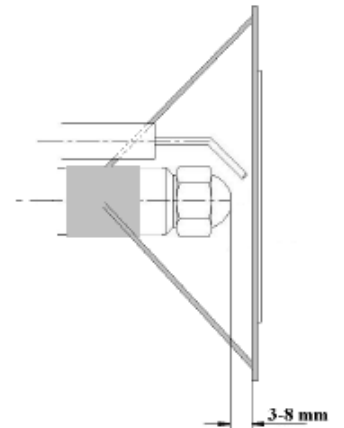
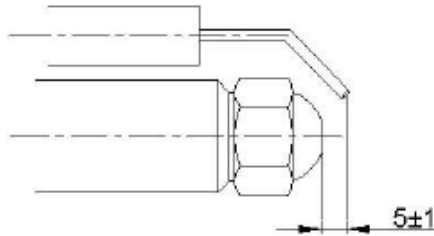
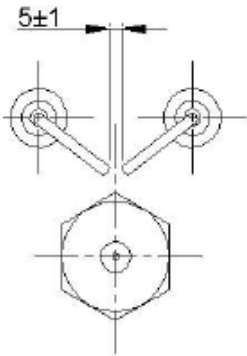
1. Brülör gövdesini alev borusuna bağlayan 3 adet cıvatayı sökünüz.



2. Brülör gövdesini geriye çekiniz.
3. Yakıt memesini, türbülâtörü ve ateşleme elektrotlarını söküp bakımlarını yapınız.



Bakım sonrası montajda, parçaların doğru konumda bağlanmasına dikkat ediniz !



Demontaj esnasında izlediğiniz yolun tersini izleyerek montajı yapınız !

10. PROBLEMLER İÇİN ÇÖZÜM ÖNERİLERİ

Problem	Neden	Açıklama-Öneri
Brülör devreye girmiyor	Yakıt kesintisi ya da gelmemesi	Yakıt vanası kapalı olabilir. Vanayı açın
	Sigorta arızası	Brülör enerji girişini kontrol ediniz. Ana pano üzerindeki sigorta atmış olabilir, brülör üzerindeki sigorta atmış olabilir.
	Röle arızası	Termik röleyi resetleyiniz. Termik rölenin motor etiketindeki akıma göre ayarlarını kontrol ediniz. Arıza giderilmediyse termik röleyi değiştiriniz.
	Kazan termostatu, Presostat arızası	Kazan termostatları, presostatları, buhar kazanı ise su seviye cihazı ayarsız veya arızalı olabilir, ayarlayın arızalı ise değiştirin.
Alev oluşuyor arızaya geçiyor.	Yakıt basıncı hatası	Şebeke yakıt basıncı düşmüş olabilir.
	Fotosel arızası	Fotosel arızalanmış veya kirlenmiş olabilir. Çıkarıp temizleyiniz.
	Program rölesi arızası	Yenisi ile değiştirin.
Brülör devreye giriyor 10 sn sonra arızaya geçiyor	Program rölesi arızası	Yenisi ile değiştirin.
	Fan motoru arızası	Fan motoru sargılarını, motor kontaktörünü, program rölesinden çıkışı kontrol ediniz.
Brülör devreye giriyor 30 sn sonra arızaya geçiyor.	Yakıt vanası, yakıt basıncı düşüklüğü	Yakıt vanası kapalı olabilir. Şebeke yakıt basıncı düşmüş olabilir. Yakıt giriş manometresini kontrol ediniz.
	Ateşleme elektrotu arızası	Ateşleme elektrotlarının ayarı bozuk veya ateşleme kabloları yerinden çıkmıştır. Ateşleme elektrotlarını 3-5 mm mesafe ile ayarlayınız.
Kazan kapağı aşırı ısınıyor.	Sızdırmazlık problemi	Kazan kapağı ile brülör arasında sızdırmazlığı sağlayınız. Gerekirse kazan bağlantı flanşı ile kazan kapağı arasında yalıtım malzemesi kullanınız.

12. SATIŞ SONRASI HİZMETLER

Değerli Müşterimiz,

Sizlere iyi ürün vermek kadar, iyi hizmet vermenin de önemine inanıyoruz. Bu nedenle siz bilinçli tüketicilerimize çok geniş kapsamlı hizmetler sunmaya devam ediyoruz.

Şikâyet ve Özel İstekleriniz için (Merkez);
Esentepe Mah.Milangaz Cad. No:75 K:3
Kartal Monumento Plaza
KARTAL/İSTANBUL/TÜRKİYE
Tel: +90 216 442 93 00
Fax: +90 216 370 45 03

Fabrika İletişim Bilgileri:
Türkgücü OSB
Bülent Ecevit Bulvarı No:11
ÇORLU/TEKİRDAĞ/TÜRKİYE
Tel: +90 282 685 44 80-81
Fax: +90 282 685 42 09

Ayrıca bizlere www.ecostar.com.tr internet adresinden ve servis@ecostar.com.tr ile e-posta yolu ile ulaşabilirsiniz.



Aşağıdaki önerilere uymanızı rica ederiz.

- Ürününüzü kılavuz esaslarına göre kullanınız.
- Ürününüz ile ilgili hizmet talebiniz olduğunda yukarıdaki telefon numaralarından Hizmet Merkezimize başvurabilirsiniz.
- Ürünü aldığınızda Garanti Belgesini kurulumda onaylattırınız.

Yetkili Servis Birimlerimiz:

ŞEHİR	FİRMA İSMİ	ADRES	TEL. NO.
ADANA	V&R ISI SİSTEMLERİ	SÜMER MAH. 6983.SOK. GÜLBEN APT.NO: 5/A SEYHAN	0322 228 60 61
ADANA	START KLİMA	BARAJ YOLU 2.5 DURAK YENİCELİ APT. ALTI NO:2 /B SEYHAN-ADANA	0322 458 57 60
ADANA	ISI TEK ISITMA	REŞATBEY MAH.ADALET CAD.ADALET APT. ZEMİN KAT NO:26/B	0322 458 36 50
ADİYAMAN	ÇÖZÜM TEKNİK	MEHMET AKİF MAH. HAYDAR EFENDİ CAD. 55 A MERKEZ/ADİYAMAN	0416 214 11 84
AĞRI	HASTEKNİK	NEVZAT GÜNGÖR CAD. NO:39 AĞRI	0472 215 43 07
AKSARAY	ADA TEKNİK	BÜYÜK BÖLCEK MAH. BÜYÜK BÖLCEK CAD. SARAY EKMEK KARŞISI YAŞAR APARTMANI 65/F	0535 960 6275
AMASYA	ŞAHİNOĞLU ISI TEKNİK	HARMANLAR MAH.KAŞIF MERCAN CAD. NO:1/A	0358 514 13 44
ANKARA	TAYF ELEKTRO TEKNİK	İÇ CEBECİ TELLİ KAYA SOK. 14/B. ANKARA	0312-319-55-64
ANKARA	ISITEK ISITMA SİSTEMLERİ	KÜLTÜR MAH. ATAÇ 2 SOKAK 54 D YENİŞEHİR MAH. ÇANKAYA - ANKARA	0312 361 62 23
ANKARA	HANLAR ENERJİ	MEYVALI SOKAK 4-A ETLİK	0312 312 30 77
ANKARA	UYAR ELEKTRİK ELEKTRONİK	TÖREKENT MAH./SEMT 340 SK GENÇ ULUÇINAR, GENÇ ULUÇINAR SİTESİ 2 A SİNCAN/ANKARA	0312 267 00 70
ANKARA	SAYDAM TEKNİK	GAZİOSMANPAŞA MAH.380 SOK.NO:23/B GÖLBAŞI /ANKARA	0312 484 82 80
ANKARA	ERTERM MÜHENDİSLİK	ETLİK MAH 6 YOL SOK. 6/ B ETLİK ANKARA	0312 581 35 81
ANTALYA	ÖZ UĞUR ISITMA	MEYDAN KAVAĞI MAH.ŞEHİTLER CAD PERGE EVLERİ B BLOK NO:23/B MURATPAŞA ANTALYA	0242 311 21 13+12+14
ARDAHAN	YILDIRIM ELEK. VE BOBİNAJ	ATATÜRK CD. NO:69 ARDAHAN	0478 211 28 58
BALIKESİR	ALFA TEKNİK	ORUÇGAZİ MAH.BİRGİ SK.HUZUR APARTMANI22 AA KARESİ/BALIKESİR	0266 245 42 45
BALIKESİR	ÇAKAR TEKNİK	ORUÇGAZİ M.BİRGİ S. No:49/A MERKEZ/BALIKESİR	0266 244 55 17
BATMAN	ESBUR MAK.	FATİH MAH. MUHAMMETD İKBAL CAD. NO: 123	0488-212 43 40
BARTIN	ÇAĞLAYAN ELEKTRİK	ORTA MAH. HENDEK YANI CAD. NO:2-4 İÇ KAPI NO:1 MERKEZ BARTIN	0532 387 34 67
BAYBURT	YILDAŞ ELEKT. LTD	TUZCUZADE MAH.OSMAN OKUTMUŞ CAD.No:12/A BAYBURT	0458 211 91 58
BİTLİS	DESA ELEKTİRİK	SAHİL OFİS NO:25/A TATVAN BİTLİS	0434 827 40 11
BURSA	YENİÇAĞ ELEKTRİK	ALAADDİN BEY MAH. 639. SOK NO:2-B NİLÜFER BURSA	0224 443 64 29
BURSA	BRUNESS TEKNİK	GAZCILAR CAD. NO:54/2 OSMANGAZİ-BURSA	0224 273 30 10
BURSA	MESUT ELEKTİRİK	CUMHURİYET MAH.ŞEHİT ÜSTTEĞMEN MESUT BEYAZIT CAD.YASEMEN SİTESİ NO:17/A NİLÜFER	0224 452 40 41
BURSA	ELTEST ELEK. ISI SİS.	ALLATİNBEY MH. 635.SK.NİLÜFER TİCARET MERKEZİ 2.BÖLGE OTOMASYON PLAZA NO:39 NİLİFER BURSA	0224 232 33 33
ÇANAKKALE	BOZKIR EV ALT. SERVİS	İSMETPAŞA MAH. BİRALANŞEFİK CAD. NO :33 -A MERKEZ ÇANAKKALE	0286 213 37 99
ÇORLU	EREN BRÜLÖR	ŞEYH SİNAN MAH. ÖĞRETMENEVLER CAD. KIVANÇ YAPI KOOPA BLOK NO:12 ÇORLU - TEKİRDAĞ	0282 651 79 71
ÇORUM	DAHİ TEKNİK	KALE MAH. ŞEYHEYÜB SOK. NO:17 /C ÇORUM - MERKEZ	0364 226 30 12
DENİZLİ	ESEN TEKNİK	İSTİKLAL MAH ZÜBEYDE HANIM CD NO 40/A DENİZLİ	0258 212 20 40
DİYARBAKIR	AKARSU TEKNİK	PEYAS MH.KAYAPINAR CD.ALKAN FİDAN SİT. D/BLOK NO:11 / DİYARBAKIR	0532 275 58 17
DİYARBAKIR	AZKAR	PEYAS MAH FIRAT BULV BİRLİKKENT KOOP. B BLOK 13/ DİYARBAKIR	0412 238 17 33
DİYARBAKIR	DİYARBAKIR TEKNİK	SELAHATTİN EYYUBİ MAH. 334 SK. 3 1 BAĞLAR/DİYARBAKIR	0412 237 76 63
DİYARBAKIR	DOĞRU TEKNİK	PEYAS MAH.492.SOK.MIZRAK 24 APT.ALTİ NO:3/G GAZİLER/KAYAPINAR/DİYARBAKIR	0412 251 30 31
DÜZCE	AKAR TEKNİK	ULUCAMİİ MAH.DÜZCE.CAD. NO:14 DÜZCE ÇİLİMLİ	0380 681 79 19

ŞEHİR	FİRMA İSMİ	ADRES	TEL. NO.
EDİRNE	UZMAN TEKNİK	ŞÜKRÜ PAŞA MAH. MİTHAT VARDAR CAD. EPA APT. NO:3 MERKEZ / EDİRNE	0284 235 30 60
ELAZIĞ	DUMAN TEKNİK	RIZAHİYE MAH. KIBRIS ŞHT. MEHT HÜSNÜ CAD. NO:36-B ELAZIĞ	0424 218 77 67
ELAZIĞ	MUTU TEKNİK	ABDULH PAŞA MAH. 275. SOK.NO:19-1 ELAZIĞ	0424 238 80 47
ERZİNCAN	ÜNFA TİCARET	KARAAĞAÇ MAH. 784 SK. 55 MERKEZ/ERZİNCAN	0446 214 15 25
ERZİNCAN	FIRAT TEKNİK	MERKEZ ÇARŞISI 5.SOK. NO:63 MERKEZ -ERZİNCAN	0446 224 44 45 -46
ERZİNCAN	SEZGİN TEKNİK	İNÖNÜ MAH. 5. SOK. NO:50 İÇ KAPI NO:3 MERKEZ ERZİNCAN	0535 922 37 50
ERZURUM	TEKNİK ISITMA	GEZMAH.KAZIM KARABEKİR CAD.NO:12 YAKUTİYE/ERZURUM	0533 307 55 01
ERZURUM	HAN-MAK ISI	ALPARSLAN TÜRKEŞ BULVARI BİLGE APT. ALTI NO:6 - YILDIZKENT - ERZURUM	0442 342 58 69
ESKİŞEHİR	AKGÜN TEKNİK	KURTULUŞ MAH. ÜÇTOP SOK. NO:19-B ESKİŞEHİR	0222 221 86 50
GAZİANTEP	GÜR ISI	FATİHSULTAN MAH.ESKİ KARKAMIŞ CAD.NO:10/C NİZİP GAZİANTEP	0342 517 23 93
GAZİANTEP	KALENDER TEKNİK	GAZİ MAH. MİLLİ EGEMENLİK BULV. NO:41/B - ŞEHİTKAMİL- GAZİANTEP	0342 321 10 69
HATAY	AREZ TEKNİK	SÜMERLER MH. ŞÜKRÜ GÜÇLÜ CD. KURTULUŞ APT. NO:6 DEFNE/HATAY	0326 223 87 42
İSTANBUL	ERKA TEKNİK	HALKALI MERKEZ MAH. ELMAS SOK 24 2 KÜÇÜKCEKMECE / İSTANBUL	0212 495 36 26
İSTANBUL	HAZEY ISI	ATALAR MAH.ZEYTİNLİK CAD.ATKI SOK.POLAT APT.NO:2/A ATALAR/KARTAL/İSTANBUL	0216- 517 24 29-30
İSTANBUL	ELMAK	MERKEZ MH. FATİH CD. MUŞTU SK. NO:2 - YENİBOSNA	0212 639 92 01 0212 639 72 13
İSTANBUL	AS ISI	FEYZULLAH CAD. TOLGA SOK. NO:7/A KARACA APT. - MALTEPE-İST.	0216-459 19 49
İSTANBUL	SER-GAZ	YENİDOĞAN MAH. UFUK CAD. NO:89 SANCAKTEPE/İSTANBUL	0216 6417399
İSTANBUL	ONUR İNŞ.MAK.LTD.ŞTİ	GÜLBAHAR MAH. CEMAL SURURİ SOK. NO:34/AMECİDİYEKÖY	0212 211 92 66
İSTANBUL	İSTANBUL BRULÖR	GÖZTEPE MH. ÖZLEM SK. NO: 2/2 BAĞCILAR/İST.	0212 446 92 66
İZMİR	BÜTES ISI	YENİŞEHİR MAH. 1442 SK. NO:1 TESİSAT İŞ MERKEZİ KONAK-İZMİR	0232 449 0783
İZMİR	ISI TEKNİK	DEMİRKÖPRÜ MAH. 6205 SOK. NO:4 D-4 KARŞIYAKA İZMİR	0232 422 22 85
İZMİR	YILDIRIM ELEKTRİK	DONANMACI MAH. 1735 SOK. NO: 8/B KARŞIYAKA - İZMİR	0232 369 47 06
İZMİR	EMKA ELEKTRİK	YENİŞEHİR MH. GAZİ MUSTAFA KEMAL BULV. DERYA SK. NO:9/A İZMİR	0262-332 02 50
K.MARAŞ	TÜRKMEN TEKNİK	HAYRULLAH MAH.SANDALZADE BULVARI 15TEMmuz APT.NO:23/A K.MARAŞ/ONİKİŞUBAT	0344 224 24 29
KARABÜK	TARIK TEKNİK	YEŞİL MAH.TAŞKENTCAD.FAZİLET SİT.NO:61-I KARABÜK	0370 412 75 68
KARAMAN	KARTEK ISITMA	SEKİÇEŞME MAH.AHMET HİLMİ BİRAND CAD.26 A KARAMAN	0338 213 88 98
KARS	BAŞAK TESİSAT	YUSUFPAŞA MAH.OLGUN SOK.NO:34 KARS	0474 212 64 65
KASTAMONU	ÖZTÜRKLER MÜHENDİSLİK	CANDAROĞULLARI MAH.ALPARSLAN TÜRKEŞ BLV.ALTIN BULUT 43B MERKEZ KASTAMONU	0543 831 66 56
KASTAMONU	ÖZFER TEKNİK	AKTEKKE MAH.BAKİMEVİ CAD.YAŞAM YAPI KOOPANO:311İÇKAPINO:1MERKEZ/KASTAMONU	0506 141 29 23
KASTAMONU	UZMANLAR TEKNİK	AKTEKKE MAH. FAKÜLTE SOK. NO:6 /B MERKEZ - KASTAMONU	0366 215 37 05
KAYSERİ	ERTEK ERCİYES	KÜÇÜK ALİ MAH. KARTAL BULV. 25B MELİKGAZİ KAYSERİ	0352 330 00 33
KAYSERİ	İDEAL ISI	FATİH MAH. AHMETPAŞA CAD. NO:60/A KOCAŞINAN KAYSERİ	0352 220 34 44
KIRKLARELİ	MUTLU ISITMA SOĞUT.	KARAKAŞ MAH. FEVZİ ÇAKMAK FULV. IŞIKLAR APT. KAT:1 NO:29/1 KIRKLARELİ	0288 214 67 66
KIRŞEHİR	AYYILDIZ FIRIN	MEDRESE MAH. VALİMMİTHATSAYLAM CAD. YUSUF EROL SİTESİ A BLOK 11/A MERKEZ	0386 212 81 85

ŞEHİR	FİRMA İSMİ	ADRES	TEL. NO.
KIRIKKALE	DEMİRCİOĞLU İKLİMLENDİRME	YENİDOĞAN MAH. B.HAYRETTİN CAD. 3 A MERKEZ/KIRIKKALE	0318 225 31 05
KOCAELİ	RBR ISI	EMEKMAH.21/1SOK.NO:4AÇAYIROVA/KOCAELİ	0530 730 83 64
KOCAELİ	CANGAZ ISITMA	GÜZELLER MH.901/1 SK. NO:6 / C KOCAELİ/GEBZE	0553 749 93 88
KONYA	UZMAN TEKNİK	FEVZİÇAKMAK MH 10682 SK NO:6 AYKENT SAN.SIT KARATAY / KONYA	0332 246 26 27
KÜTAHYA	ARMAĞAN ELEKTRİK	LALA HÜSEYİN PAŞA MAH. KIBRIS CAD 98/E KÜTAHYA	0274 224 91 98
MALATYA	ÖMER BİNGÖL ISI CİHAZLARI	AKPINAR MAH DIŞPINAK SOKAK DEMİRCİGİL APT ALTI 19/B BATTALGAZİ	0422 336 58 57
MALATYA	ÖZ STAR ELEKTRİK	ASLANBEY MAH. HALEP CAD. 101/B BATTALGAZİ - MALATYA	0422 321 76 23
MARDİN	ŞİMAL ISITMA	BARİŞ CAD. DÜNDAR APARTMANI ALTI NO:2 ARTTUKLU MARDİN	0482 212 63 52
MERSİN	YILDIZ ISITMA SOĞITMA	BARBAROS MH. BARBAROS BUL. ERİNÇ APT. NO:43/A YENİŞEHİR/MERSİN	0324 328 67 77
MERSİN	ISI TEKNİK	BAHÇE MAH.126.CAD.BURHAN FELEK CAD.NO:42/D AKDENİZ/MERSİN	0324 337 19 59
NİĞDE	TEKSİN ISITMA	A.KAYABAŞI MAH. ÖKSÜZOĞLU APT. ALTI 52 MERKEZ/ NİĞDE	0388 233 81 76
NEVŞEHİR	ARIÖZ MÜHENDİSLİK.	İBRAHİMPAŞA MAH. ESKİ SANAYİ MEYDANI. 3.CAD. NO:13 MERKEZ NEVŞEHİR	0384 212 28 18
ORDU	AKDENİZ TEKNİK	YENİ MH.329 NOLU SK.NO:42 ALTINORDU -ORDU	0452 234 71 95
OSMANİYE	NANO TEKNOLOJİ	RAUFBEY MAH. ALPARSLAN TÜRKŞ CAD. GÖRGÜCÜLER SİTESİ C BLOK NO:99 OSMANİYE	0328 812 94 22
RİZE	AKMANLAR TEKNİK	EKREM ORHAN MAH. CUMHURİYET CADDESİ TÜRKTELEKOM YANI GÜVERCİN SK. 11/B	0464 214 06 51
SAKARYA	TUNA TEKNİK	TABAKHANE MAH.DEĞİRMEN CAD. 4039 SK NO :1 ERENLER / SAKARYA	0533 489 61 90
SAMSUN	ŞEN BOBİNAJ	EMİREFENDİ MAH. KATIP SOK. 5 BAFRA/SAMSUN	0362 543 37 87
SAMSUN	ISI-MAK SERVİS HİZMETLER	İSTASYON MAH. ENGİN SOK. NO:10 /B SAMSUN	0362 231 50 27
ŞİİRT	ÇAKMAKÇILAR ISITMA SOĞ.	BAHÇELİEVLER MH. NURİBAYAM CD. DANIŞ APT. ALTI NO:14/A MERKEZ-ŞİİRT	0484 223 14 04
ŞANLIURFA	BAĞDATLI ELEKTRİK	KAMBERİYE MAH MELİK ÇAPAR CAD 24 A 1 HALİLİYE/ŞANLIURFA	0553 388 72 85
SİVAS	ÇAĞDAŞ SOĞUTMA	MEHMET AKİF ERSOY MAH 49-37. SOKAK NO : 16 /A MERKEZ -SİVAS 1778276871	0346 225 08 11
TOKAT	ALABAY ISI TEKNİK	600 EVLER MAH. VALİ AYHAN ÇEVİK CAD 1 MERKEZ/TOKAT	0356 213 10 65
TRABZON	ŞFAK TİCARET	İSKENDER PAŞA MAH. İDEAL SK. NO:8/B- MERKEZ- TRABZON	0462 321 30 42
UŞAK	AS TEKNİK	DURAK MH. ŞEHİT İZZET KARAÇELİK SOKAK. NO:4/A MERKEZ UŞAK	0276 224 66 26
VAN	ECOTECH MAK. ISITMA	ALİ PAŞA MAH.İLLER BANKASI 1.SOK UĞUR APT. ALTI NO:25 İPEKYOLU - VAN	0432 216 14 94
YOZGAT	ÇELİK ISI MARKET	YENİ CAMİ MAH.HASTANE CAD.S.SIRRI APT.ALTİ A BLOK NO:5 MERKEZ YOZGAT	0354 217 89 45

