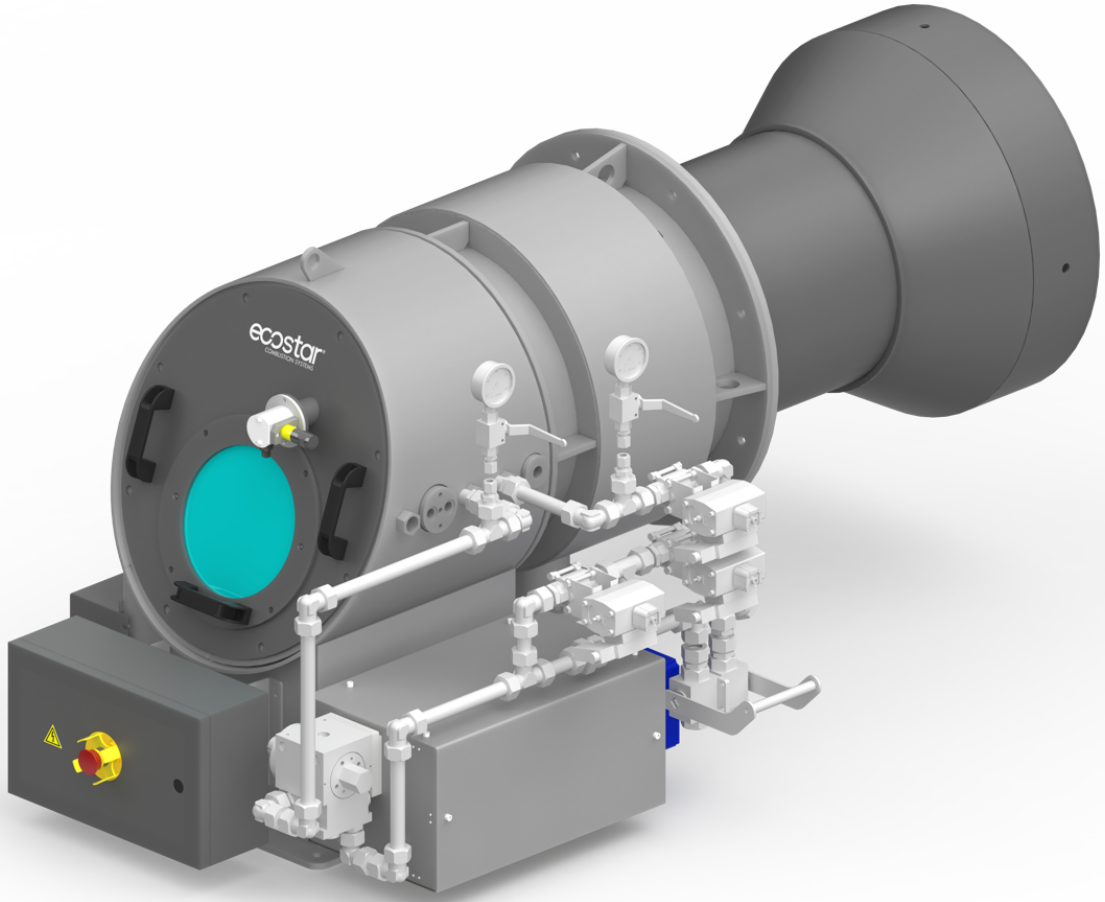


DUOBLOK KOMBİNE GAZ-FUEL-OİL BRÜLÖRLER KURULUM, KULLANMA VE BAKIM TALİMATI

ORANSAL İŞLETİM (MEKANİK)



ECO 250
ECO 300
ECO 350
ECO 400
ECO 450
ECO 500
ECO 600
ECO 700
ECO 800
ECO 900



SAYIN KULLANICIMIZ,

ECOSTAR ECO 250, ECO 300, ECO 350, ECO 400, ECO 450, ECO 500, ECO 600, ECO 700, ECO 800, ECO 900 Kombine Gaz-Fuel-Oil brülörler en son teknik buluşlar ve emniyet kurallarına göre hazırlanıp imal edilmiştir. Bu bağlamda kullanım kolaylığına da özen gösterilmiştir.

Cihazın maksimum emniyetle, ekonomik ve çevreyi gözeten bir biçimde kullanılabilmesi için emniyet ile ilgili uyarıları ve kullanma kılavuzunu dikkate almanızı tavsiye ederiz.

Eğer kılavuzda açıklanmamış ya da anlaşılmayan bir konu ile karşılaşırsanız lütfen satış sonrası hizmetler departmanımız ile irtibata geçiniz.

ECOSTAR markasını seçtiğinizden dolayı siz değerli müşterimize teşekkür ederiz.

Ecostar Kombine Brülörler TS EN 267 ve TS EN 676 + A2 standartlarına uygun olarak üretilmiştir.








Bu kullanma talimatı brülörün ayrılmaz bir parçasıdır, plastik dosya içerisinde muhafaza edilip kazan dairesinde görülebilecek bir yere asılmalıdır.

İÇİNDEKİLER

1.	UYARILAR.....	3
1.1.	Uyarı Sembolleri ve Açıklamaları.....	3
1.2.	Genel Güvenlik Kuralları.....	4
2.	GARANTİ ŞARTLARI.....	6
2.1.	Garanti Kapsamı Dışında Kalan Şartlar.....	6
3.	BRÜLÖR GENEL ÖZELLİKLERİ.....	7
3.1.	Brülör Kullanım Amacı ve Sınırlamalar.....	7
3.2.	Kod Anahtarı.....	7
4.	TEKNİK VERİLER.....	9
4.1.	Kapasite ve Teknik Veriler Tablosu.....	9
4.2.	Dış Ölçüler.....	10
5.	MONTAJ.....	12
5.1.	Brülör Montaj Resmi.....	12
6.	DEVREYE ALMA.....	13
6.1.	Genel Kontroller.....	13
6.2.	Yakma Ayarı.....	14
6.2.1.	Pilot Ateşleme Sistemi.....	14
6.2.2.	PAL.....	16
6.3.	Lans.....	19
6.4.	Tüketim Miktarlarına Ait Eğriler(Yakıt Nozulu).....	25
6.5.	Yakıt Ayar Regülatörü.....	31
6.6.	Hava Presostatı Ayarı.....	31
6.7.	Servomotor Ayarı.....	32
6.8.	Emisyon Ölçümü.....	32
6.9.	Program Rölesi.....	33
6.10.	Fotosel.....	35
6.11.	Gaz Hattında Bulunması Gereken Gaz Yolu Ekipmanları.....	36
6.12.	Gaz-Fuel Oil Yakıt Ring Hattı.....	37
7.	BAKIM.....	38
7.1.	Haftalık Bakım.....	38
7.2.	Aylık Bakım.....	38
7.3.	Sezonluk Bakım.....	39
8.	PROBLEMLER İÇİN ÇÖZÜM ÖNERİLERİ.....	40
9.	PERİYODİK BACA GAZI ÖLÇÜM PROTOKOLÜ.....	41
10.	SATIŞ SONRASI HİZMETLER.....	42
11.	NOTLAR.....	44

1. UYARILAR

1.1. Uyarı Sembolleri ve Açıklamaları

İşaretler	İşaret Anlamları
	Önemli bilgiler veya kullanımla ilgili faydalı ipuçları.
	Can ve mal açısından tehlikeli durumlara karşı uyarı.
	Elektrik gerilimine karşı uyarı.
	Ürün taşıma bilgisi.
P _F	Yanma odası basıncını algılayan impuls bağlantısı
P _L	Yakma havası basıncını algılayan impuls bağlantısı
P _{BR}	Brülör gaz kafası basıncını algılayan impuls bağlantısı
 <p>GAZ HATTINI TEMİZLEYİNİZ. CLEAN GAS LINE. ЧИСТАЯ ЛИНИЯ ГАЗ.</p>	Gaz hattı üzerinde bulunan “gaz hattını temizleyiniz” uyarısı.
	Elektrik motoru dönüş yönü
	Dik taşıyınız. Kırılacak eşya. Sudan koruyunuz.

1.2. Genel Güvenlik Kuralları

- Montaj ve demontaj, devreye alma, kullanma, kontrol, bakım ve tamir ile ilgili olan kişilerin gerekli eğitimi almış olması, bu kitapçığın tamamını okumuş ve anlamış olması şarttır.
- Brülörün emniyetine zarar verebilecek değişiklikler kişi ve/veya kurumlar tarafından yapılamaz.
- Tüm bakım, devreye alma ve montaj çalışmalarının (yakma ayarı hariç) brülör çalıştırılmadan ve elektrik kesilerek yapılması gerekir. Bu kurallara uyulmadığı takdirde elektrik çarpmalarına, kontrol dışı alev oluşmasına ve böylece ağır bedeni zararlara, hatta ölüme yol açılabilir.
- Emniyet elemanları ile ilgili tamiratlar sadece üretici firma tarafından yapılmalıdır.
- Cihaz, zihinsel özürlü olan kişiler, çocuklar, tecrübe ve bilgi eksikliği olan kişiler tarafından kesinlikle kullanılmamalıdır.
- Çocuklar, cihazla oynamamaları yönünde kontrol altında tutulmalıdır.
- Cihaz yanında kolay tutuşan ve patlayıcı maddeler bulundurulmamalıdır.
- Cihaz, iyi havalandırılmış ortamda kullanılmalıdır. Ortamın havalandırma menfezlerinin kesit hesabı yapılmalıdır. Cihazın hava emiş kısmı kapanmayacak şekilde montajı yapılmalıdır.



Gaz kokusu hissedildiğinde;

- Bütün gazlı cihazların vanalarını kapatın.
- Tüm kapı ve pencereleri açın.
- Elektrikli araçları çalıştırmayın ya da çalışıyorsa kapatmayın.
- Kibrit, çakmak gibi yakıcı türevli araçları kullanmayın.
- Gaz şirketini bu durumdan haberdar edin.



Kazan dairesinde herhangi bir yanıcı madde bulundurmayın.



Eğer kazan dairesinde gürültü varsa kulaklık kullanın.



Yangın veya diğer acil durumda;

- Ana şalteri kapatınız.
- Ana gaz valfini kapatınız.
- Duruma uygun önlemleri alın.



Brülör montajı tam ve talimatlara uygun yapılmalıdır. Vibrasyon brülöre ve bileşenlerine zarar verebilir.



Brülör çalıştığı sürece veya çalıştırmaya başlarken kazan kapağını kapalı tutun.



Baca gazı emisyon cihazı kullanarak yanma değerlerini doğru bir şekilde kontrol edin, bu ayarlamaları brülör minimumda, tam yükte ve ateşleme seviyesinde yapın.



Eğer gerekliyse fan motorunu kaldırmak için kemer veya kaldırma cihazı kullanın.



İlk çalıştırmada ve herhangi bir sebeple elektrik sisteminde veya motor kablosunda bir değişiklik yapıldıktan sonra fanın dönme yönü mutlaka yetkili servis tarafından kontrol edilmelidir.



6 aydan uzun süre devreye alınmamış veya çalıştırılmamış ürünlerde, servomotor hareketlendirilmeden önce;

Gaz, hava klapeleri ve yağ ayar regülatörlerinde, hareketsiz kalma ve yağ donmalarına karşın servomotor ve klape bağlantılarının boşa rahat çalışıp çalışmadıkları kontrol edilmelidir.



ECO 450 ve üzeri kombine brülörlerde 2 parçalı alev borularının sahada demonte edilmesi halinde, brülörün kazan üzerine montajı sonrasında, alev borusu parçaları birleşim yerine sıcaklığa dayanıklı silikon uygulaması yapılmalıdır



BRÜLÖR MUHAFAZA ODASI

Brülör, mevcut yönetmeliklere uygun bir biçimde, minimum havalandırma ile mükemmel yanmayı sağlayacak seviyede yeterli olan bir alanda/dairede kurulmalıdır.

Brülör odası havalandırma kanalları, brülör fan giriş delikleri veya hava klapeleri herhangi bir sebeple asla engellenmemelidir, aksi takdirde;

a.Brülör odasında zehirli / patlayıcı gaz karışımlarının birikmesi,

b.Yetersiz hava ile yanmaya bağlı hem tehlikeli, hem ekonomik olmayan ve hem de çevresel kirliliğe yol açan çalışma ortamı ile sonuçlanır.

Brülör ürünü her daim korozyon ve boyalı yüzey deformasyonlarını önlemek adına yağmurdan, kardan ve dondan korunmalıdır.

Brülör odası temiz tutulmalı ve fanın içine çekilebilecek, brülör içini ve yanma havası kanallarını tıkayabilecek katı uçucu maddelerden arındırılmalıdır.

2. GARANTİ ŞARTLARI

ECOSTAR Kombine Gaz-Fuel-Oil brülörlerde kullanılan ana ve yardımcı malzemeler ile brülör bileşenleri tarafımızca açıklanan bakım, ayar, çalışma şartları ve ilgili mekanik, kimyasal ve ısıl etkiler altında devreye alındığı tarihten itibaren **2 (iki)** yıl süre ile **TERMO ISI SİSTEMLERİ A.Ş.** garantisi altındadır.



Bu garanti şartı sadece cihazların yetkili servislerimiz tarafından devreye alınması ve bakımının yapılması durumunda geçerlidir.



Firmamız, ürün üzerinde ve ürüne ait tüm talimatlarda iyileştirme amacı ile değişiklik yapma hakkını saklı tutar.

2.1. Garanti Kapsamı Dışında Kalan Şartlar

- Montaj, işletmeye alma, kullanma ve bakım talimatlarında belirtilen müşteriye düşen sorumlulukların yerine getirilmemesinden kaynaklanan arızalar,
- Yetkili servislerin dışında devreye alma, tamir ve bakım yapılması halinde doğacak arızalar,
- Nakliye ve stoklama esnasında mamulün hasar görmesi durumu,
- Mamulün montaj safhasına kadar orijinal ambalajında muhafaza edilmemesi,
- Elektrik bağlantılarının doğru ve sağlam yapılmaması, yanlış gerilim uygulanması, gerilim değişmelerinin sık tekrarlanması halinde oluşacak arızalar,
- Uygun yakıtın kullanılmaması, yakıtın yabancı maddeler ihtiva etmesi veya cihazın yakıtsız kullanılması halinde doğacak arızalar,
- Montaj ve işletme esnasında mamulün içine giren yabancı maddelerin meydana getireceği arızalar.
- Cihaz seçimlerinden doğacak hatalar,
- Doğal afetlerden zarar gören cihazlar,
- Garanti belgesi ibraz edilmeyen cihazlar,
- Yetkili satıcı veya servis firmasının kaşe ve imzası Garanti Belgesinde bulunmayan cihazlar,
- Garanti belgesi üzerinde tahrifat yapıldığı, mamul üzerindeki orijinal seri numarası bulunmayan cihazlar, garanti kapsamına alınmazlar.
- Cihazın, müşteri sorumluluğunda taşınması sırasındaki riskler müşteriye aittir.
- Arızalarda kullanım hatasının bulunup bulunmadığı yetkili servis istasyonları, yetkili servis istasyonu bulunmaması durumunda yetkili satıcımız, bayimiz, temsilciliğimiz veya fabrikamız tarafından düzenlenen raporla belirlenir.
- Tüketiciler bu rapora ilişkin olarak bilirkişi tarafından tespit yapılması talebiyle ilgili tüketici sorunları hakem heyetine başvurabilir.

3. BRÜLÖR GENEL ÖZELLİKLERİ

ECOSTAR kombine brülörler min.100 mbar , max.300 mbar gaz basıncında , nominal gerilimin - %15....+%10 'unda, max. 60°C ortam sıcaklığında, beyan edilen kapasite ve kazan basıncı aralıklarında Doğal Gaz ve Likit Petrol Gazı ve 2,5 – 20 Cst (mm²/s) vizkoziteye sahip sıvı yakıt ile çalışacakları şekilde tasarılmışlardır.

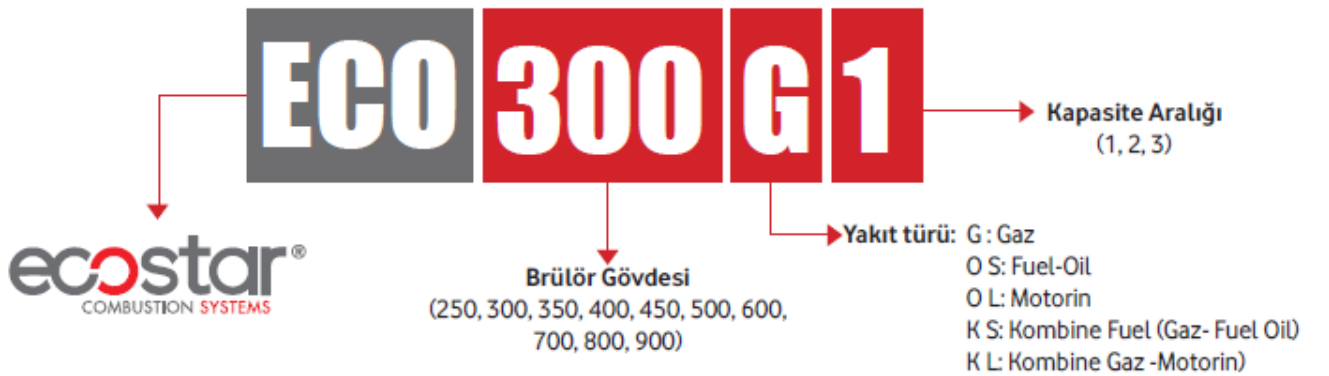
3.1. Brülör Kullanım Amacı ve Sınırlamalar

- Bu ürün maksimum kapasitesine eşdeğer veya kapasite aralığının kapsadığı herhangi bir yük değerinde;
- Sıcak su ve buhar kazanlarında,
- Direkt ve endirekt sıcak hava üreteçlerinde,
- 600 °C den düşük sıcaklık ile çalışan endüstriyel uygulamalarda,
- -15 °C...+60 °C ortam sıcaklığı aralığında,
- Modele uygun olarak 1N 230 VAC/3N 380VAC 50 Hz besleme gerilimi (-%15...+%10) değerlerinde,
- Max. %95 bağıl nemde,
- IP 40 koruma sınıfı ile uyumlu, iyi havalandırılmış açık ve kapalı mekânlarda,

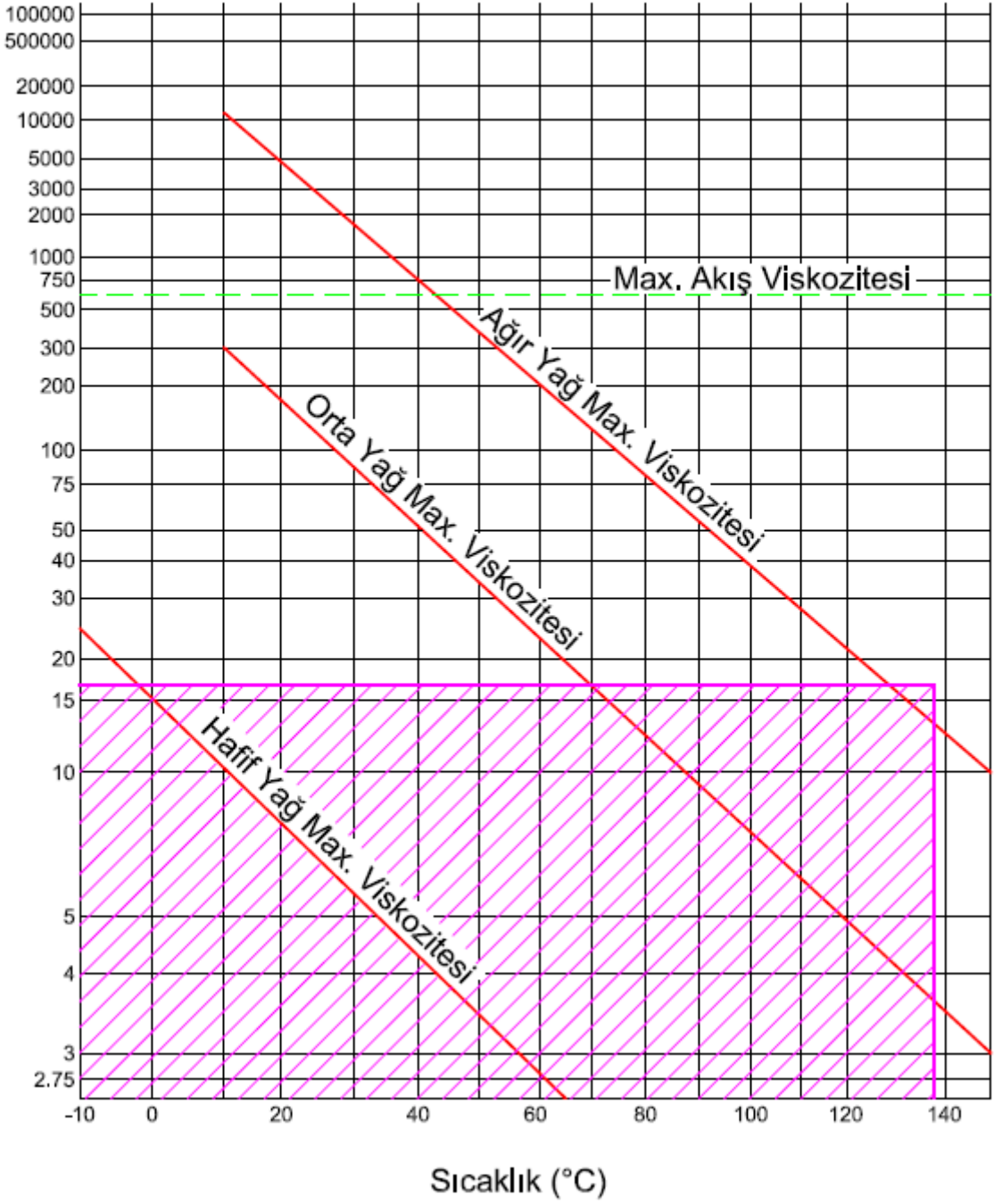


Bu cihaz asla açıkta alev verecek şekilde çalıştırılmamalıdır!

3.2. Kod Anahtarı



c St



ECOSTAR kombine brülörlerde kullanılan yakıtın (Fuel-Oil), vizkoziteye bağlı sıcaklık değişimi



Çalışma Alanı

4. TEKNİK VERİLER

4.1. Kapasite ve Teknik Veriler Tablosu

BRÜLÖR TİPİ	BRÜLÖR KAPASİTESİ		DOĞALGAZ TÜKETİMİ	FUEL ÖL TÜKETİMİ
	Max. MW	Max. kcal/h	Max. Nm ³ /h	Max. kg/h
ECO-250.1	1,9	1.600.000	193,9	165,8
ECO-250.2	2,6	2.250.000	272,7	233,2
ECO-300.1	3,4	2.900.000	351,5	300,5
ECO-300.2	4,2	3.600.000	436,4	373,1
ECO-350.1	5,0	4.300.000	521,2	445,6
ECO-350.2	6,2	5.300.000	642,4	549,2
ECO-350.3	7,3	6.300.000	763,6	652,8
ECO-400.1	8,1	7.000.000	848,5	725,4
ECO-400.2	8,8	7.600.000	921,2	787,6
ECO-400.3	9,7	8.300.000	1006,1	860,1
ECO-450.1	11,5	9.900.000	1200,0	1025,9
ECO-450.2	12,9	11.100.000	1345,5	1150,3
ECO-450.3	14,5	12.450.000	1509,1	1290,2
ECO-500.1	16,2	13.900.000	1684,8	1440,4
ECO-500.2	17,8	15.300.000	1854,5	1585,5
ECO-500.3	19,4	16.650.000	2018,2	1725,4
ECO-600.1	20,8	17.900.000	2169,7	1854,9
ECO-600.2	23,4	20.150.000	2442,4	2088,1
ECO-600.3	25,0	21.500.000	2606,1	2228,0
ECO-700.1	26,2	22.500.000	2727,3	2331,6
ECO-700.2	27,3	23.500.000	2848,5	2435,2
ECO-700.3	29,1	25.000.000	3030,3	2590,7
ECO-800.1	32,1	27.600.000	3345,5	2860,1
ECO-800.2	33,5	28.850.000	3497,0	2989,6
ECO-800.3	35,2	30.250.000	3666,7	3134,7
ECO-900.1	36,7	31.600.000	3830,3	3274,6
ECO-900.2	39,2	33.750.000	4090,9	3497,4
ECO-900.3	40,8	35.050.000	4248,5	3632,1

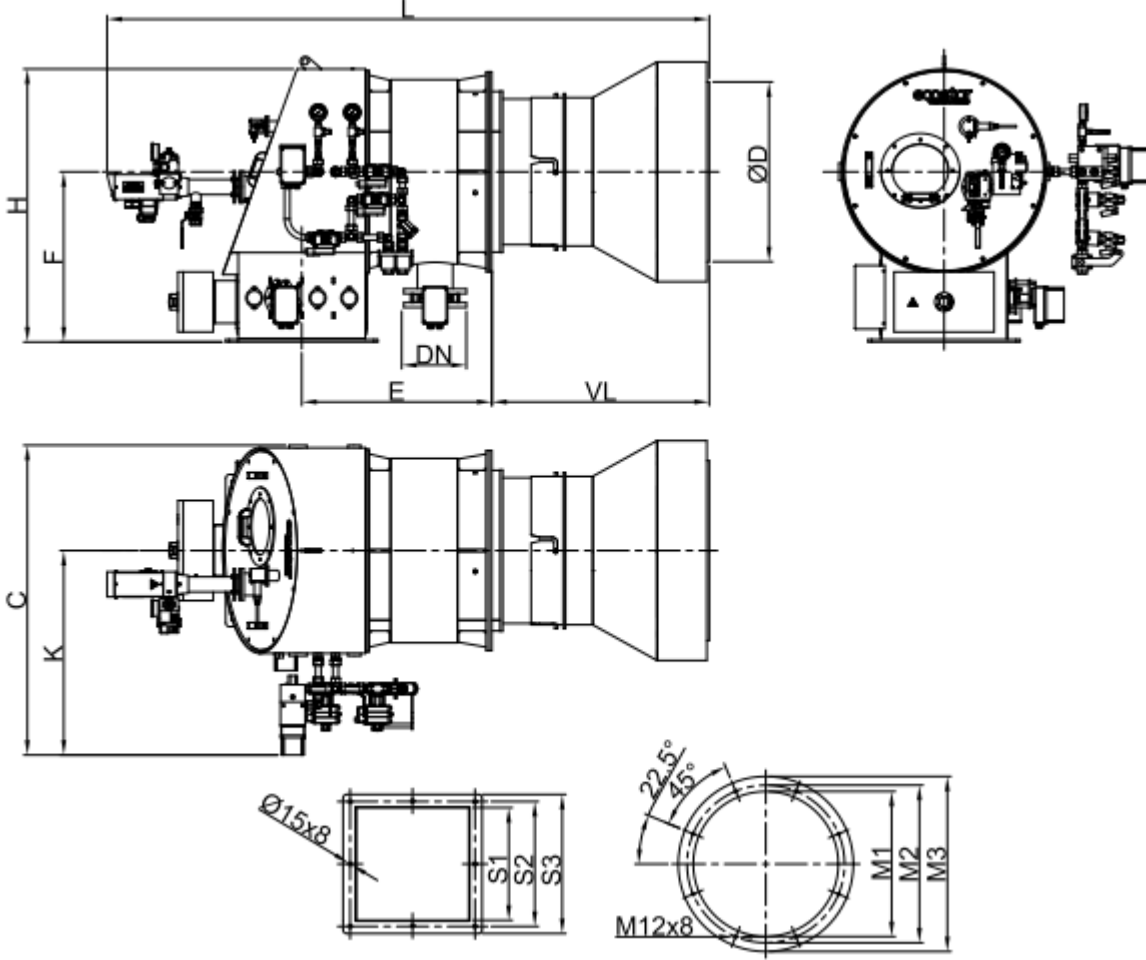
H_u Doğalgaz =8250 kcal/Nm³

H_u Fuel-Oil (S) =9650 Kcal/kg

Mekanik Oransal Modülasyon Oranı: Doğalgaz 5:1, Sıvı Yakıt 3:1

4.2. Dış Ölçüler

➤ Fuel oil -Gaz Asfalt Plenti

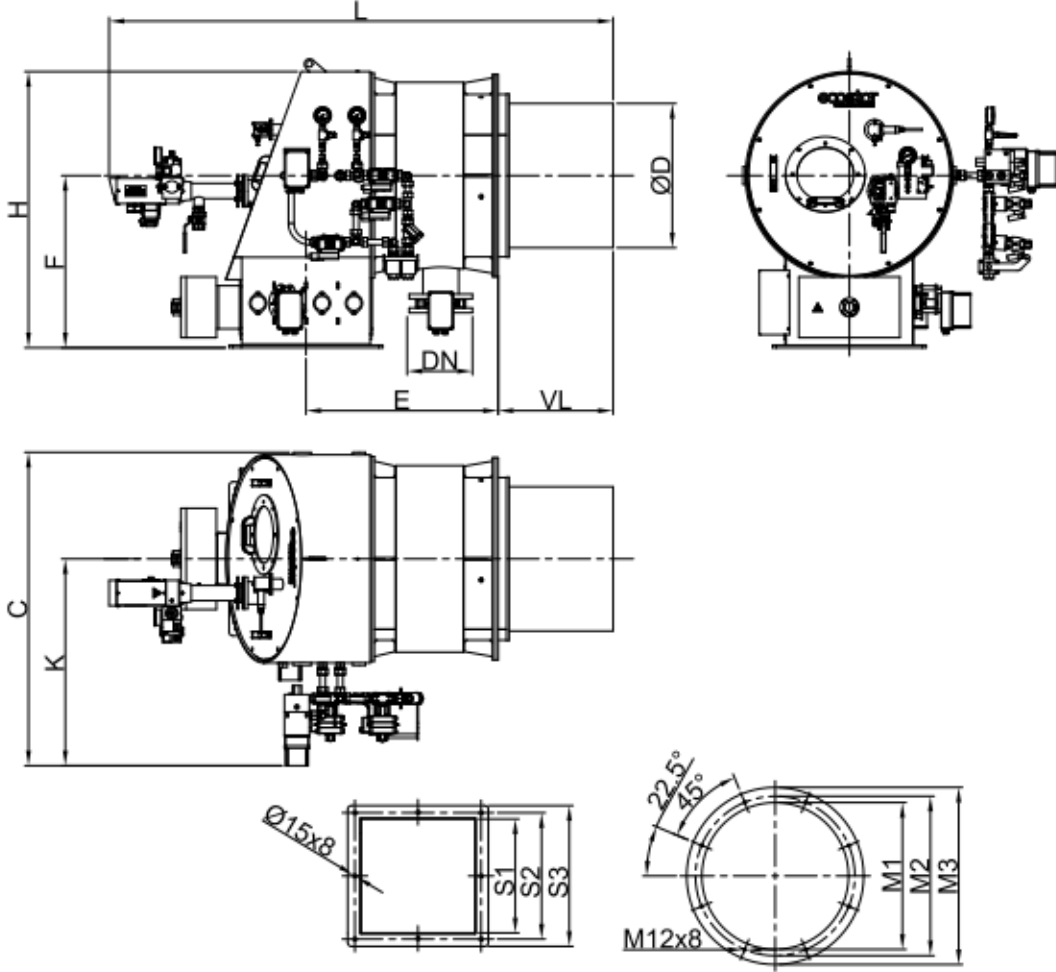


	ØD	L	E	H	F	C	K	S1	S2	S3	ØM1	ØM2	ØM3	VL	DN
ECO 300 KS 1	-	1850	650	875	500	700	325	300	350	385	Ø380	Ø430	Ø500	570	DN65
ECO 300 KS 2	-	1850	650	875	500	700	325	300	350	385	Ø380	Ø430	Ø500	570	DN65
ECO 350 KS 1	Ø520	1900	675	900	550	740	350	350	410	450	Ø430	Ø480	Ø550	670	DN80
ECO 350 KS 2	Ø520	1900	675	900	550	740	350	350	410	450	Ø430	Ø480	Ø550	670	DN80
ECO 350 KS 3	Ø520	1900	675	900	550	740	350	350	410	450	Ø430	Ø480	Ø550	670	DN80
ECO 400 KS 1	Ø590	1900	675	920	600	900	500	400	450	510	Ø480	Ø530	Ø600	670	DN80
ECO 400 KS 2	Ø590	1900	675	920	600	900	500	400	450	510	Ø480	Ø530	Ø600	670	DN80
ECO 400 KS 3	Ø590	1900	675	920	600	900	500	400	450	510	Ø480	Ø530	Ø600	670	DN80
ECO 450 KS 1	Ø665	1950	675	960	640	1000	500	450	500	556	Ø580	Ø630	Ø700	750	DN100
ECO 450 KS 2	Ø665	1950	675	960	640	1000	500	450	500	556	Ø580	Ø630	Ø700	750	DN100
ECO 450 KS 3	Ø665	1950	675	960	640	1000	500	450	500	556	Ø580	Ø630	Ø700	750	DN100
ECO 500 KS1	Ø740	2500	760	1100	690	1000	500	500	550	608	Ø660	Ø710	Ø800	870	DN125
ECO 500 KS 2	Ø740	2500	760	1100	690	1000	500	500	550	608	Ø660	Ø710	Ø800	870	DN125
ECO 500 KS 3	Ø740	2500	760	1100	690	1000	500	500	550	608	Ø660	Ø710	Ø800	870	DN125
ECO 600 KS 1	Ø890	2550	810	1100	690	1000	500	600	660	708	Ø740	Ø792	Ø860	870	DN125
ECO 600 KS 2	Ø890	2550	810	1100	690	1000	500	600	660	708	Ø740	Ø792	Ø860	870	DN125
ECO 600 KS 3	Ø890	2550	810	1100	690	1000	500	600	660	708	Ø740	Ø792	Ø860	870	DN125
ECO 700 KS 1															
ECO 700 KS 2															
ECO 700 KS 3															
ECO 800 KS 1															
ECO 800 KS 2															
ECO 800 KS 3															
ECO 900 KS 1															
ECO 900 KS 2															
ECO 900 KS 3															

SATIŞ BİRİMİNDEN DESTEK ALINIZ

*ÖZEL VL BOYLARI İÇİN SATIŞ BİRİMİ İLE İLETİŞİME GEÇİNİZ.

➤ Fuel Oil-Gaz Buhar Kazanı



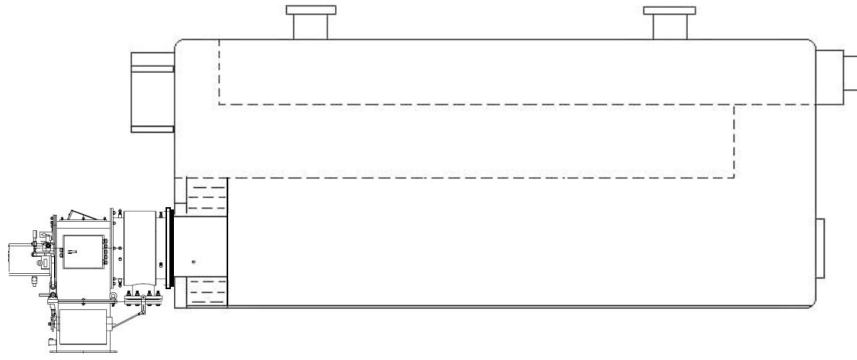
	Ø D	L	E	H	F	C	K	S1	S2	S3	Ø M1	Ø M2	Ø M3	VL	DN
ECO 250 KS 1	Ø219	1600	650	875	500	1100	725	250	300	340	Ø330	Ø380	Ø450	320	DN50
ECO 250 KS 2	Ø246	1600	650	875	500	1100	725	250	300	340	Ø330	Ø380	Ø450	320	DN50
ECO 300 KS 1	Ø259	1600	650	875	500	1100	725	300	350	385	Ø380	Ø430	Ø500	320	DN65
ECO 300 KS 2	Ø295	1600	650	875	500	1100	725	300	350	385	Ø380	Ø430	Ø500	320	DN65
ECO 350 KS 1	Ø323	1550	675	900	550	1140	750	350	410	450	Ø430	Ø480	Ø550	320	DN80
ECO 350 KS 2	Ø350	1550	675	900	550	1140	750	350	410	450	Ø430	Ø480	Ø550	320	DN80
ECO 350 KS 3	Ø365	1550	675	900	550	1140	750	350	410	450	Ø430	Ø480	Ø550	320	DN80
ECO 400 KS 1	Ø393	1600	675	920	600	1300	900	400	450	510	Ø480	Ø530	Ø600	370	DN80
ECO 400 KS 2	Ø401	1600	675	920	600	1300	900	400	450	510	Ø480	Ø530	Ø600	370	DN80
ECO 400 KS 3	Ø431	1600	675	920	600	1300	900	400	450	510	Ø480	Ø530	Ø600	370	DN80
ECO 450 KS 1	Ø450	1550	675	960	640	1400	900	450	500	556	Ø580	Ø630	Ø700	350	DN100
ECO 450 KS 2	Ø485	1550	675	960	640	1400	900	450	500	556	Ø580	Ø630	Ø700	350	DN100
ECO 450 KS 3	Ø499	1550	675	960	640	1400	900	450	500	556	Ø580	Ø630	Ø700	350	DN100
ECO 500 KS1	Ø542	2105	760	1100	690	1450	950	500	550	608	Ø660	Ø710	Ø800	475	DN125
ECO 500 KS 2	Ø556	2105	760	1100	690	1450	950	500	550	608	Ø660	Ø710	Ø800	475	DN125
ECO 500 KS 3	Ø568	2105	760	1100	690	1450	950	500	550	608	Ø660	Ø710	Ø800	475	DN125
ECO 600 KS 1	Ø599	2155	810	1100	690	1450	950	600	660	708	Ø740	Ø792	Ø860	475	DN125
ECO 600 KS 2	Ø619	2155	810	1100	690	1450	950	600	660	708	Ø740	Ø792	Ø860	475	DN125
ECO 600 KS 3	Ø630	2155	810	1100	690	1450	950	600	660	708	Ø740	Ø792	Ø860	475	DN125
ECO 700 KS 1															
ECO 700 KS 2															
ECO 700 KS 3															
ECO 800 KS 1															
ECO 800 KS 2															
ECO 800 KS 3															
ECO 900 KS 1															
ECO 900 KS 2															
ECO 900 KS 3															
SATIŞ BİRİMİNDEN DESTEK ALINIZ															
*ÖZEL VL BOYLARI İÇİN SATIŞ BİRİMİ İLE İLETİŞİME GEÇİNİZ.															

5. MONTAJ

5.1. Brülör Montaj Resmi

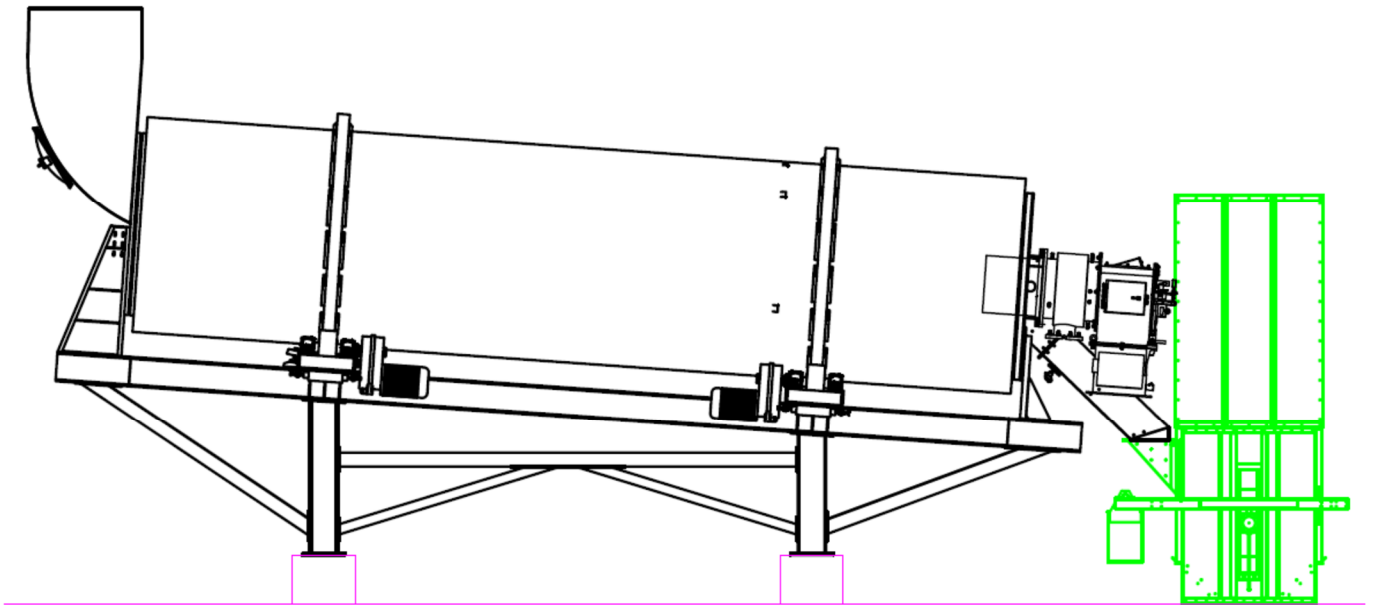
Kazana Montaj

- Brülörün montajında, brülörle birlikte verilen montaj malzemelerini kullanınız.
- Flanş ve kazan kapağı arasında boşluk kalmamasına ve conta ile tam bir sızdırmazlık sağlanmasına dikkat ediniz.



Silindirik kazanlarda brülörü monte ederken, alev borusunun uç kısmının kapak izolasyon malzemesi ile aynı düzlemde olmasına dikkat edilmelidir.

Asfalt plenti uygulaması



6. DEVREYE ALMA

6.1. Genel Kontroller



Brülörü devreye almadan önce aşağıdaki kontrolleri yapınız.

- Brülörün kazana montajı kontrol edilir.
- Yakıt hattını kontrol ediniz.(Boru çapları ve tesisat doğru mu?)
- Enerji giriş kablolarını ve gerilimleri kontrol ediniz.
- Kazan kapasitesine göre yakıt memesini kontrol ediniz.
- Brülörü çalıştırmadan önce kazan suyu seviyesini kontrol ediniz.
- Su sirkülasyon sisteminin açık olduğundan, buhar kazanı ise su besli pompalarının ve kazan giriş - çıkışlarının açık olduğundan emin olunuz.
- Elektrik akımı var mı?
- Gaz var mı?
- Kazan patlama kapağı kontrol edildi mi?
- Kazan dairesinde yeterli hava var mı?
- Gaz hattının havası alındı mı? Sızdırmazlık testi yapıldı mı?

Devreye alma işlem sırası

Fuel-Oil ile çalıştırmada;

- Ana yakıt hattı vanalarını açınız.
- Brülör panosu üzerindeki işletme şalterini açınız.
- Oransal kontrol şalterinini otomatikte getiriniz.
- Yakıt seçim şalterini “Fuel-Oil” konumuna alınız.
- Oransal kontrol cihazından sıcaklık veya basınç set değerlerini kontrol ediniz.
- Brülör fan motoru devreye girecek.
- Giriş manometresinden 30 bar basıncı kontrol ediniz.
- Ön süpürme esnasında hava klapeleri açılacak, hava klapeleri start pozisyonuna gelince ateşleme oluşacak.
- 3 sn. sonra F.O. işletme valfi açacak ve yanma gerçekleşecek.
- Alev kontrol sistemi alev kontrolüne başlayacak.
- Oransal kontrol cihazından gelen sinyale göre brülör max. Kapasiteye geçecektir.
- Kazan suyu sıcaklığı veya buhar basıncı yükseldiğinde oransal kontrol cihazı brülörü min. kapasiteye geçirecektir.
- Brülör min. Kapasiteye geçtiği halde kazan suyu sıcaklığı veya buhar basıncı yükseliyor ise oransal kontrol cihazı brülörü durduracaktır.

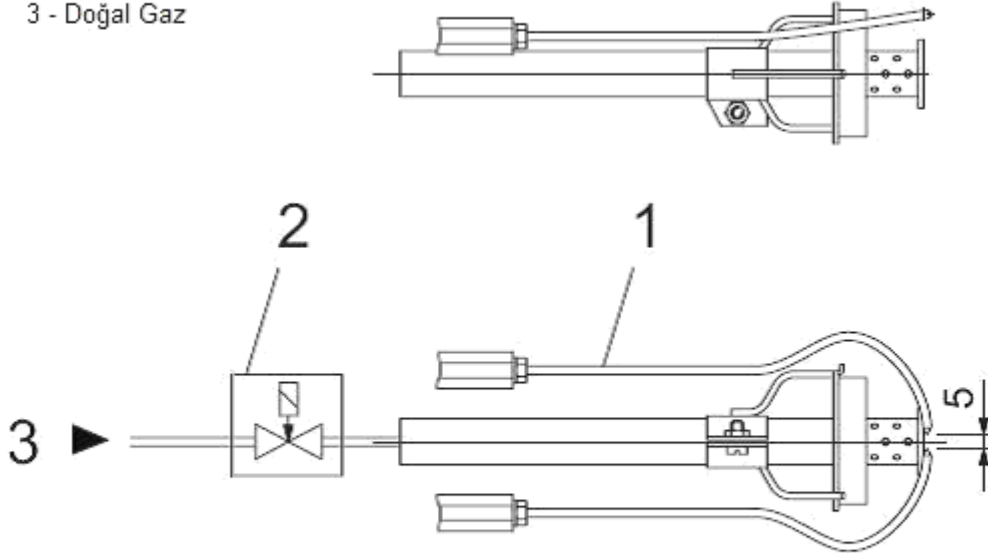
Gaz ile çalıştırmada;

- Ana gaz vanasını açınız max.300 mbar gaz basıncını manometreden kontrol ediniz.
- Brülör panosu üzerindeki işletme şalterini açınız.
- Oransal kontrol şalterini otomatiğe getiriniz.
- Yakıt seçim şalterini “GAZ” konumuna alınız
- Oransal kontrol cihazından sıcaklık veya basınç set değerlerini kontrol ediniz.
- Brülör fan motoru devreye girecek.
- Ön süpürme esnasında hava klapeleri açılacak, hava klapeleri start pozisyonuna gelince ateşleme oluşacak.
- 3 sn sonra gaz valfi açacak ve yanma gerçekleşecek.
- Alev kontrol sistemi alev kontrolüne başlayacak.
- Oransal kontrol cihazından gelen sinyale göre brülör max. kapasiteye geçecektir.
- Kazan suyu sıcaklığı veya buhar basıncı yükseldiğinde oransal kontrol cihazı brülörü min. kapasiteye geçirecektir.
- Brülör min. Kapasiteye geçtiği halde kazan suyu sıcaklığı veya buhar basıncı yükseliyor ise oransal kontrol cihazı brülörü durduracaktır.

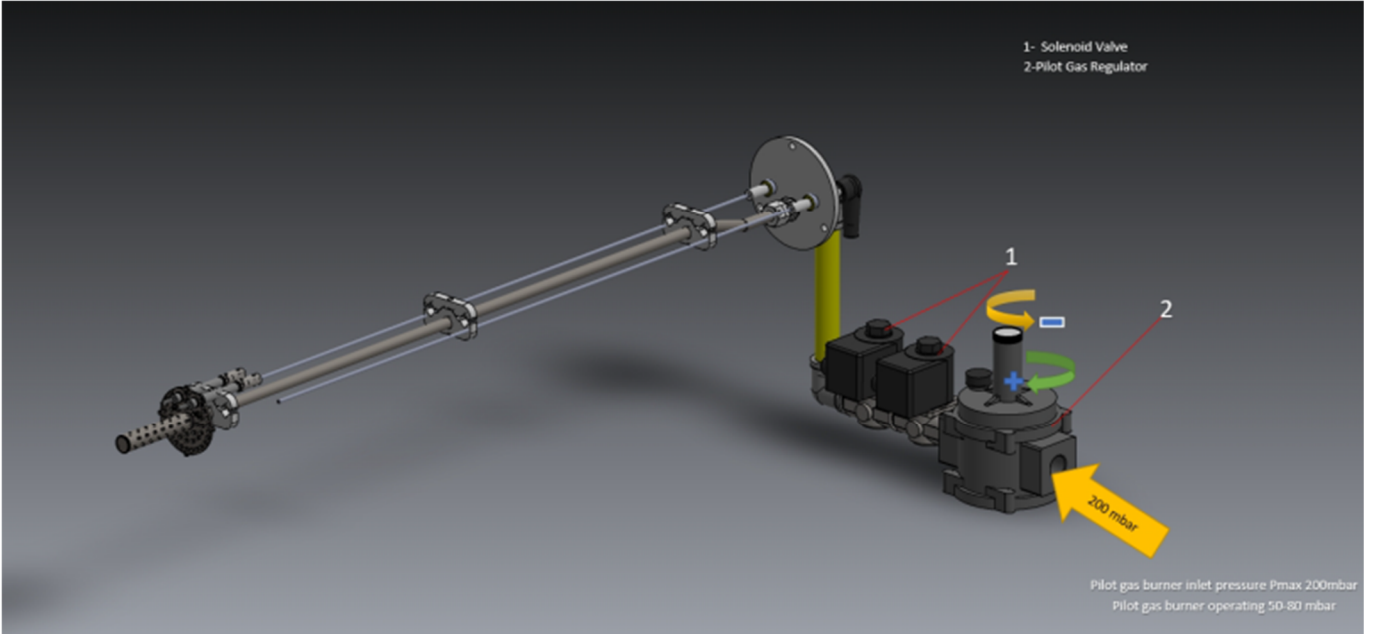
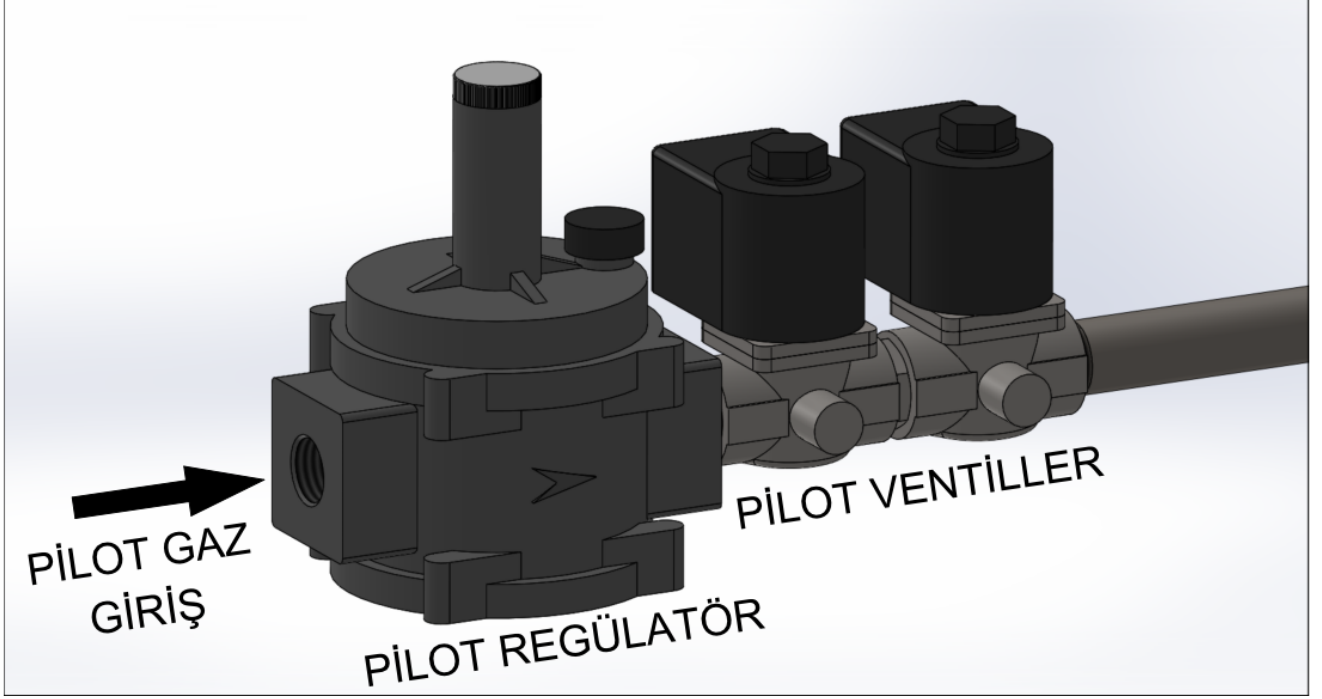
6.2. Yakma Ayarı

6.2.1. Pilot Ateşleme Sistemi

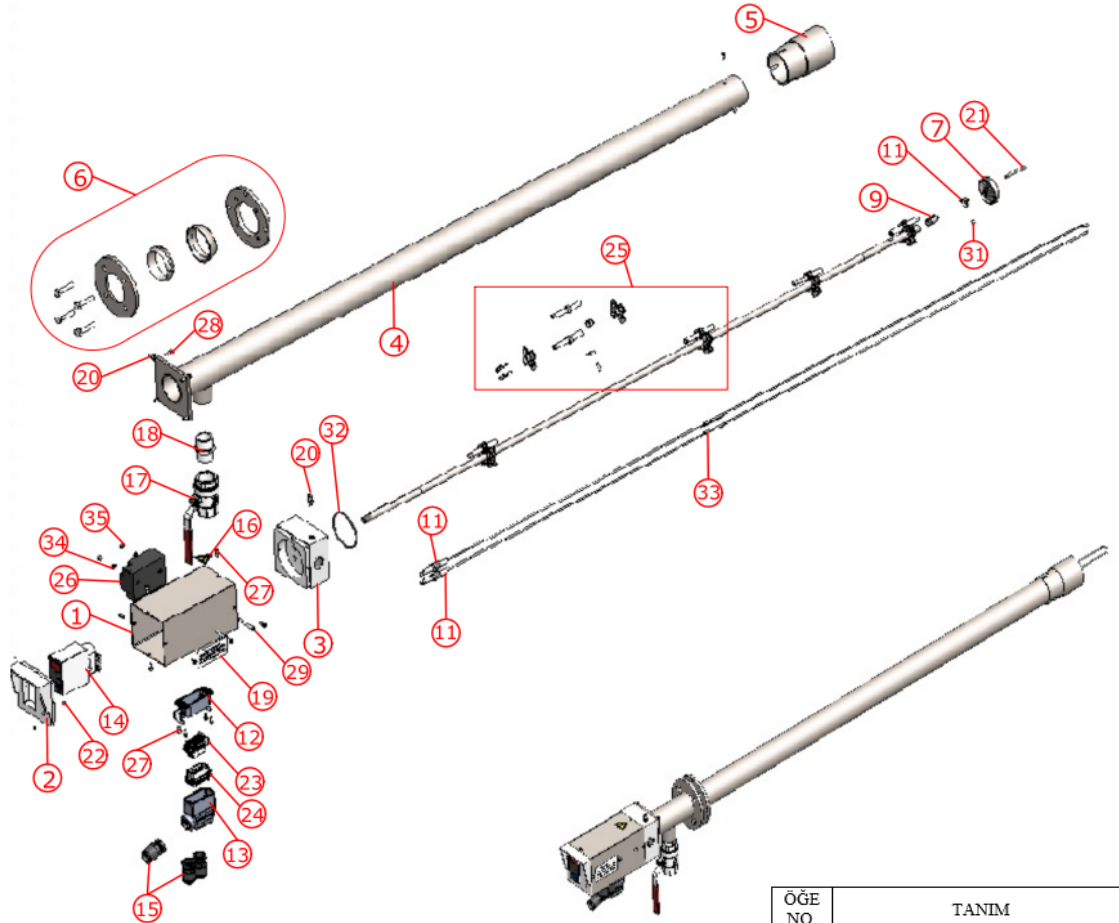
- 1 - Pilot gaz brülörü
- 2 - Selenoid ventil
- 3 - Doğal Gaz



Pilot gaz brülör giriş basıncı $P_{max}=150-200$ mbar
Çalışma esnasında 80-100 mbar aralığında ayarlanmalıdır.



6.2.2. PAL



Gaz giriş basıncı :35mbar

Hava basıncı :17 mbar

Qmax.:4,5m³/h

Alev boyu: 400 mm

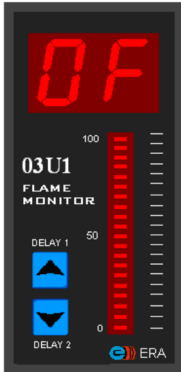
ÖGE NO.	TANIM
1	PILOT LANS TRAFO KUTUSU
2	PILOT LANS TRAFO KUTUSU KAPAGI
3	PILOT LANS GOVDESİ
4	PILOT LANS DIŞ BORU
5	ALEV SABİTLEYİCİ
6	PILOT LANS BAĞLANTI FLANSI
7	TURBULATOR
8	GAZ BORUSU İÇ
9	GAZ MEMESİ
10	TURBULATOR MERKEZLEME PARÇASI
11	ATESLEME ELEKTRODU
12	76.320.1528.0 MAKİNA TİP SOKET
13	76.350.1535.0 YANDAN ÇIKIŞLI GOVDE
14	FLAME MONİTOR
15	RAKOR
16	ETİKET YUKSEK GERİLİM
17	KÜRESEL VANA
18	NIPEL
19	ETİKET
20	PURJÖR
21	ATESLEME ARK MILİ
22	KIRMIZI LAMBA
23	PRİZ
24	FİS
25	PILOT LANS MERKEZLEME
26	TRAFO
27	CIVATA
28	CIVATA
29	CIVATA
30	SETSKUR
31	SETSKUR
32	ORİNG
33	YARIKLI
34	PUL
35	SOMUN

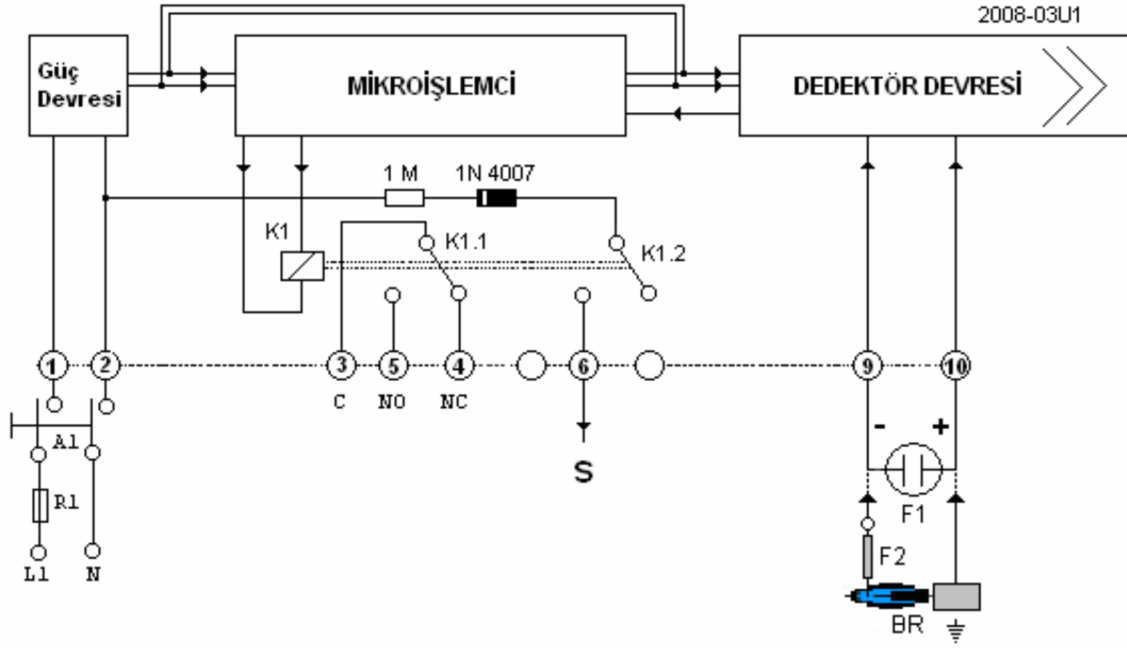
Alev Monitörü



03U1 Alev monitörünün yapısı

- Elektronik alev izleme devresi,
- Çift kutup – Çift yönlü serbest kontak çıkışı olan bir adet röle,
- Alev varlığına ve şiddetine bağlı olarak çalışan bargraf veya dotmatriks led grubu,
- Alev rölesinin çekmede ve bırakmada gecikme programı yapılabilmesi için tuş takımı,
- Alev; dedektör tarafından tespit edildiğinde ON, Alev söndüğünde OF mesajı gösterebilen display,
- Dış kutusu ısıya dayanıklı plastikten mamül dür.





03A1 Alev monitörünün yapısı

- 03A1 Alev monitörü
- Elektronik alev izleme devresi, çift kutup–çift yönlü serbest kontak çıkışı olan bir adet röle
- Alevin varlığına ve şiddetine bağlı olarak yanan ve elektronik devreye entegre edilmiş çalışma lambası,
- Alev rölesinin çekmede ve bırakmada gecikme ayarı için tuş takımı
- Alev dedektör tarafından tespit edildiğinde “ON”,alev söndüğünde “OFF” mesajı gösteren display özellikleriyle donatılmış
- Dış kutusu ısıya dayanıklı plastikten üretilmiş bir üründür.



Kontrol cihazı hiçbir şekilde açılmamalı ve üzerinde değişiklik yapılmamalıdır!

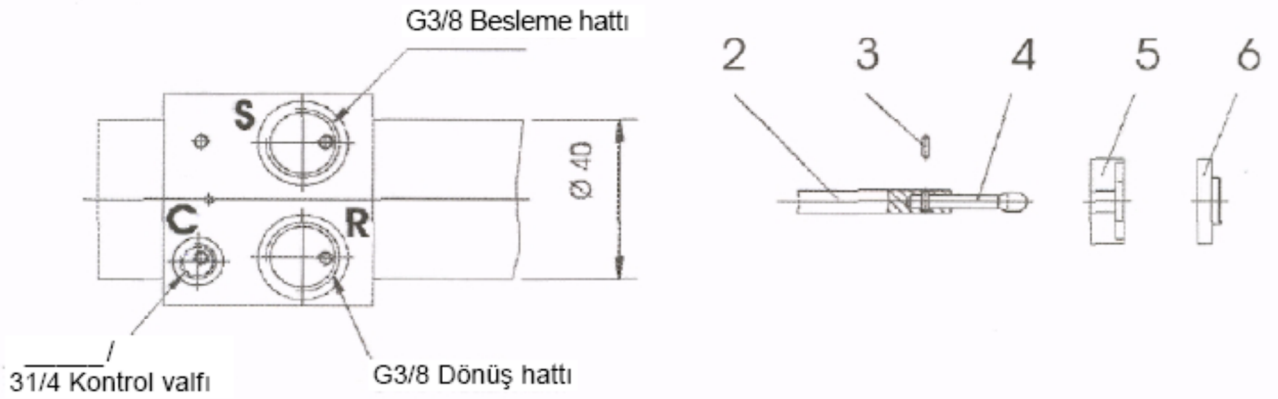
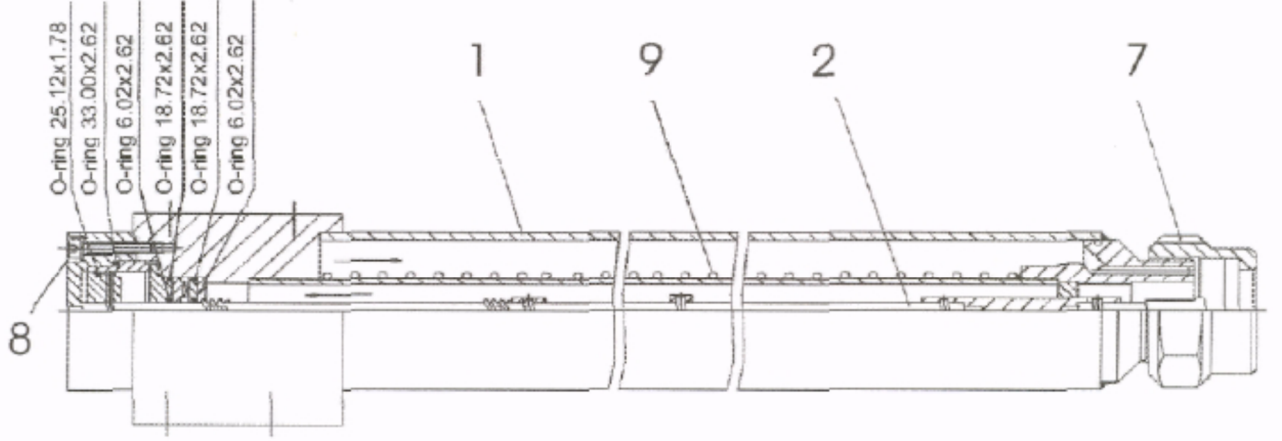
- Alev monitörü yetkili kişiler tarafından montaj edilmeli ve çalıştırılmalıdır.
- Kontrol ünitesi soketinden ayrılmadan önce besleme enerjisi kesilmelidir.
- Kablo montajından sonra bağlantı klemensleri kontrol edilmelidir.
- Cihazla ilgili herhangi bir problemle karşılaşıldığında, müdahale etmeden önce teknik servisimize başvurulmalıdır.



6.3. Lans

➤ HA-D Lans

32-HA-D, iğne-kapatmalı geri dönüşlü lanstır. Kapatma iğnesi (4), itici piston üzerindeki güçlü bir yay sayesinde meme plakası (6) üzerine basar. Kapatma iğnesi pnömatik olarak açılır.

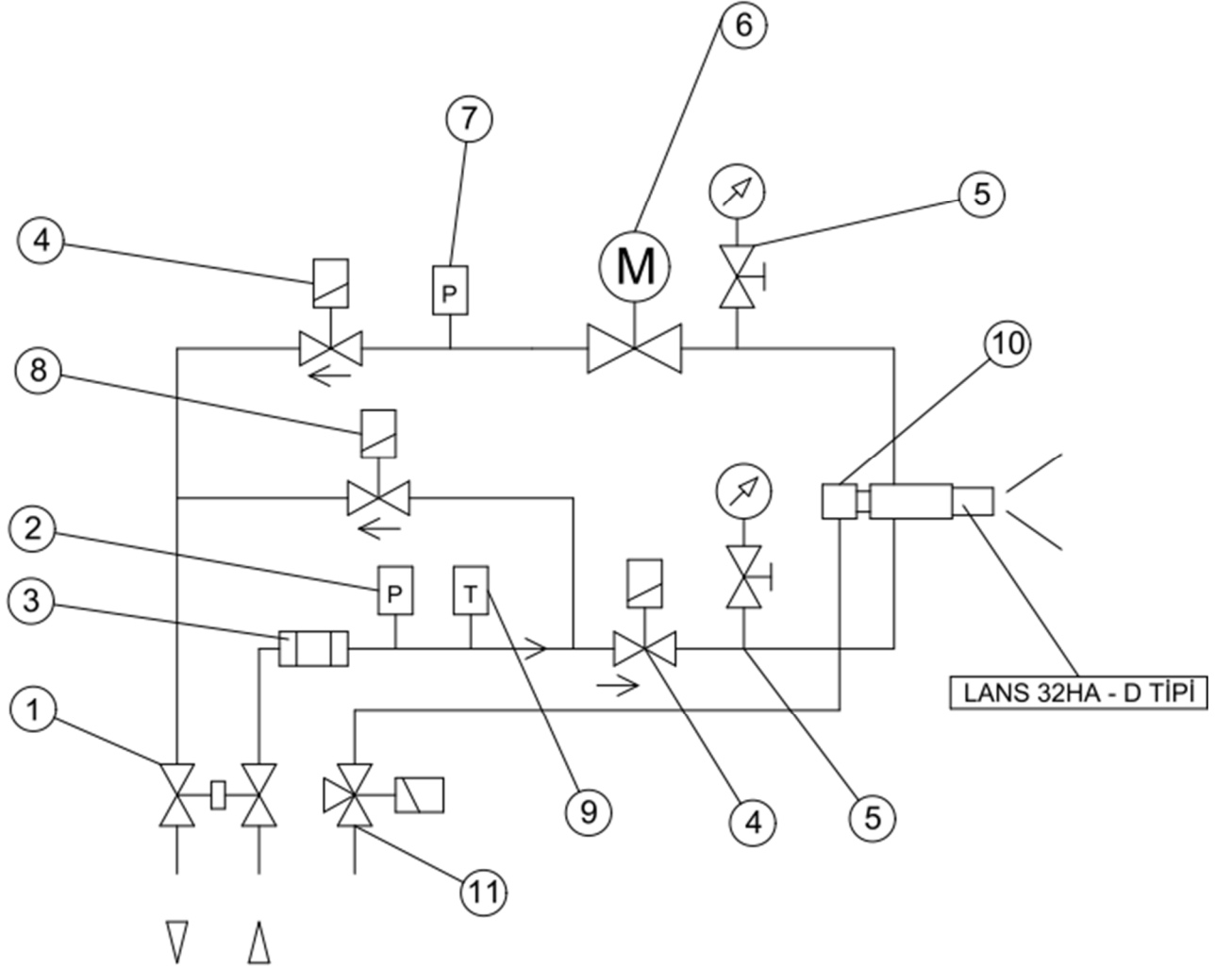


1	32-HA-D	6	Meme plakası
2	Lans Tiji	7	Sapka Somun
3	Pim	8	Vida
4	Kapatma iğnesi	9	Rezistans
5	Türbülans plakası		

Kapatma iğnesinin ve meme plakalarının montajı:

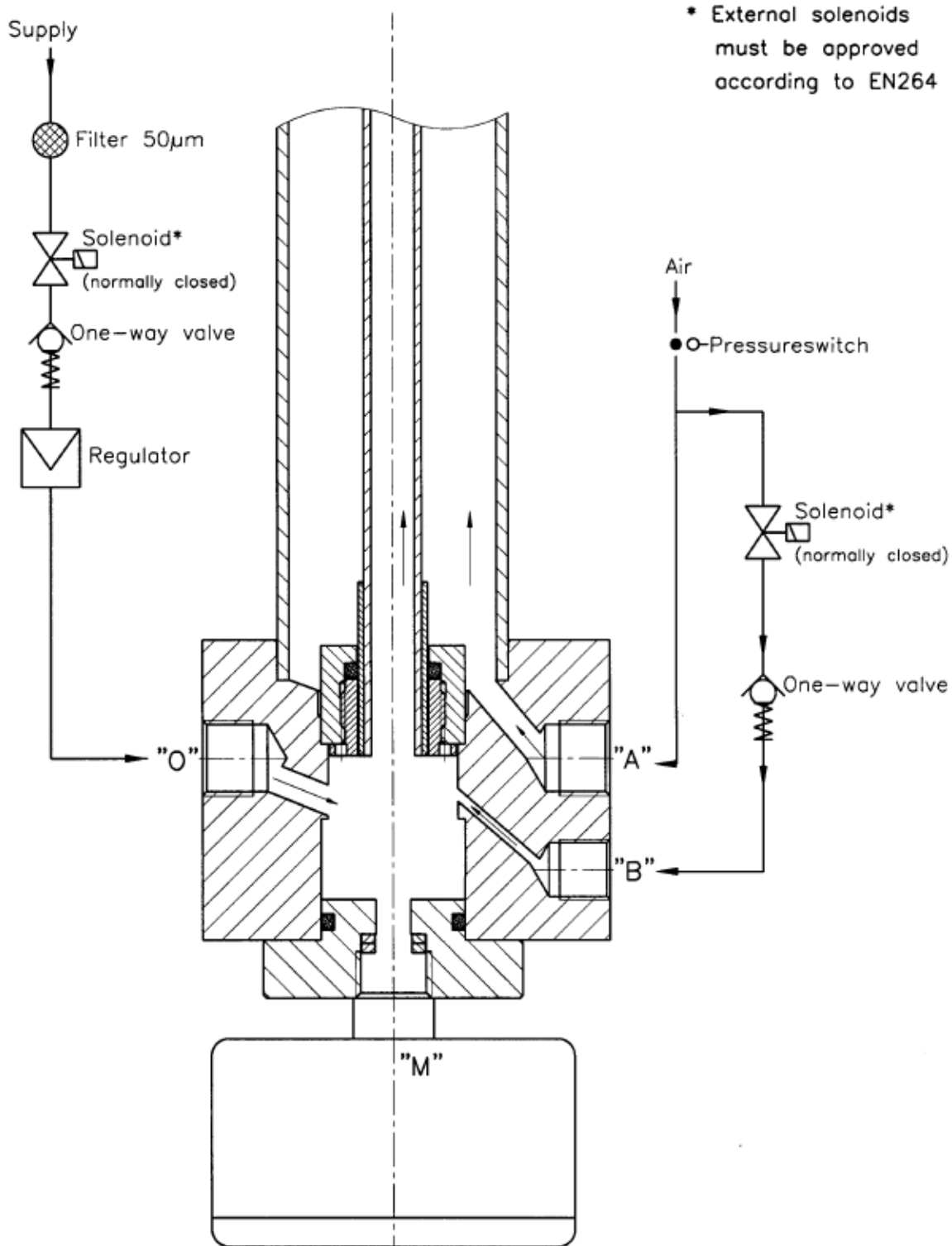
- Vidaları (8) gevşetin ve lans tijini (2) geriye doğru dışarı çıkarın,
- Kapatma iğnesini (4) tak ve pimi çak (3),
- Tiji (2) yerine taktıktan sonra, iğne başının iğne kılavuzu içine yerleşik olup olmadığını ve türbülans plakasını (5) kontrol et.

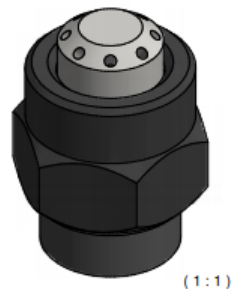
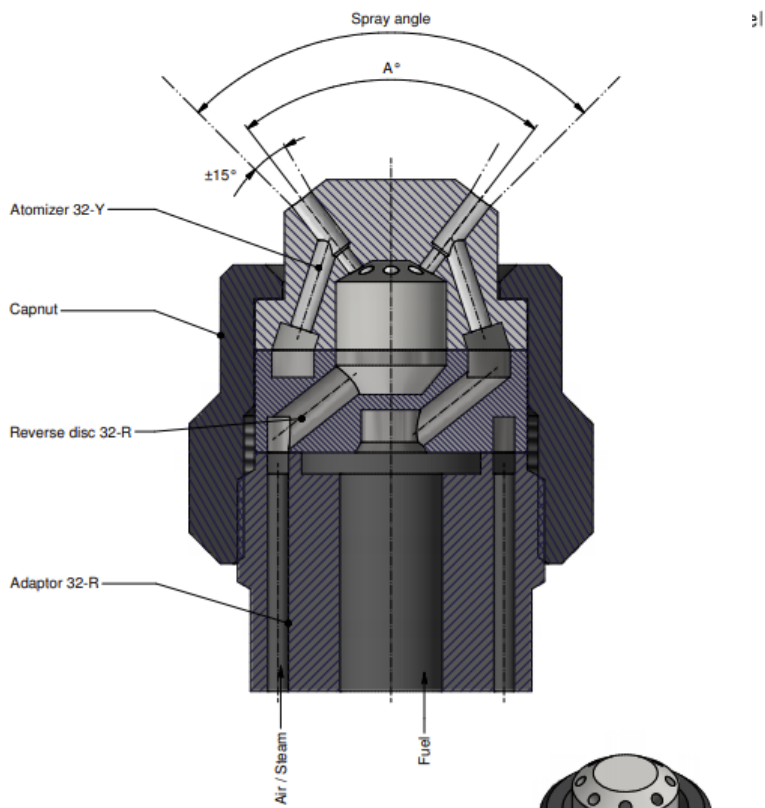
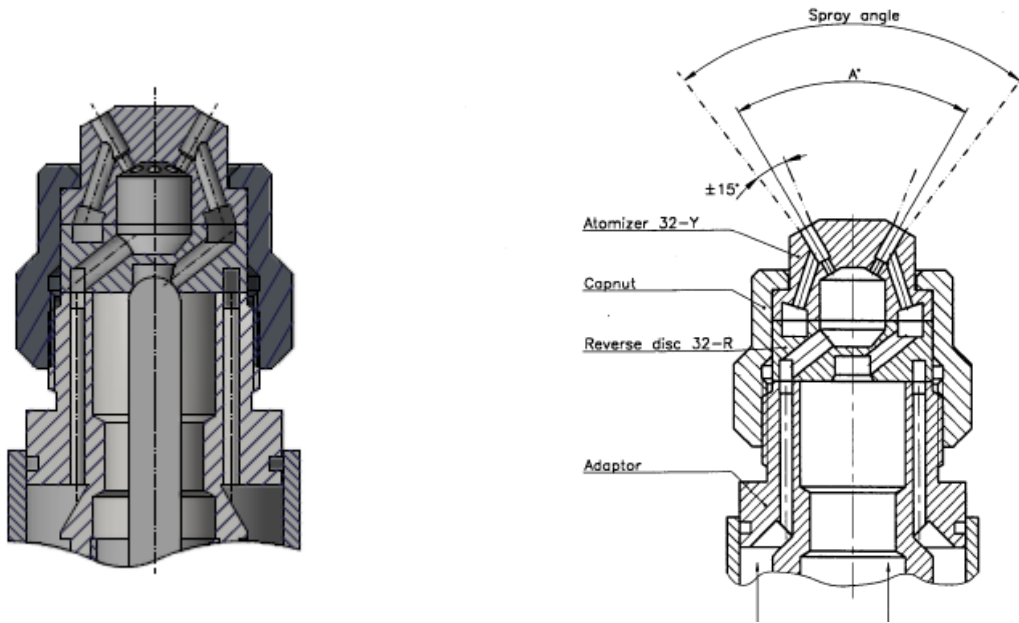
➤ HA-D Lanslı Hidrolik Şema



- 1- İki Yollu Vana
- 2- Basınç Presostatı Min. (Opsiyonel)
- 3- Filtre
- 4- Selenoid Valf
- 5- Manometre ve Musluk
- 6- 3/4" Yağ Ayar Ventili ve Servomotor
- 7- Basınç Presostatı Max. (Opsiyonel)
- 8- Selenoid Valf
- 9- Termostat
- 10- Pnomatik Hava Girişi
- 11- 3/2 Yollu Ventil (Kompresör Havası)

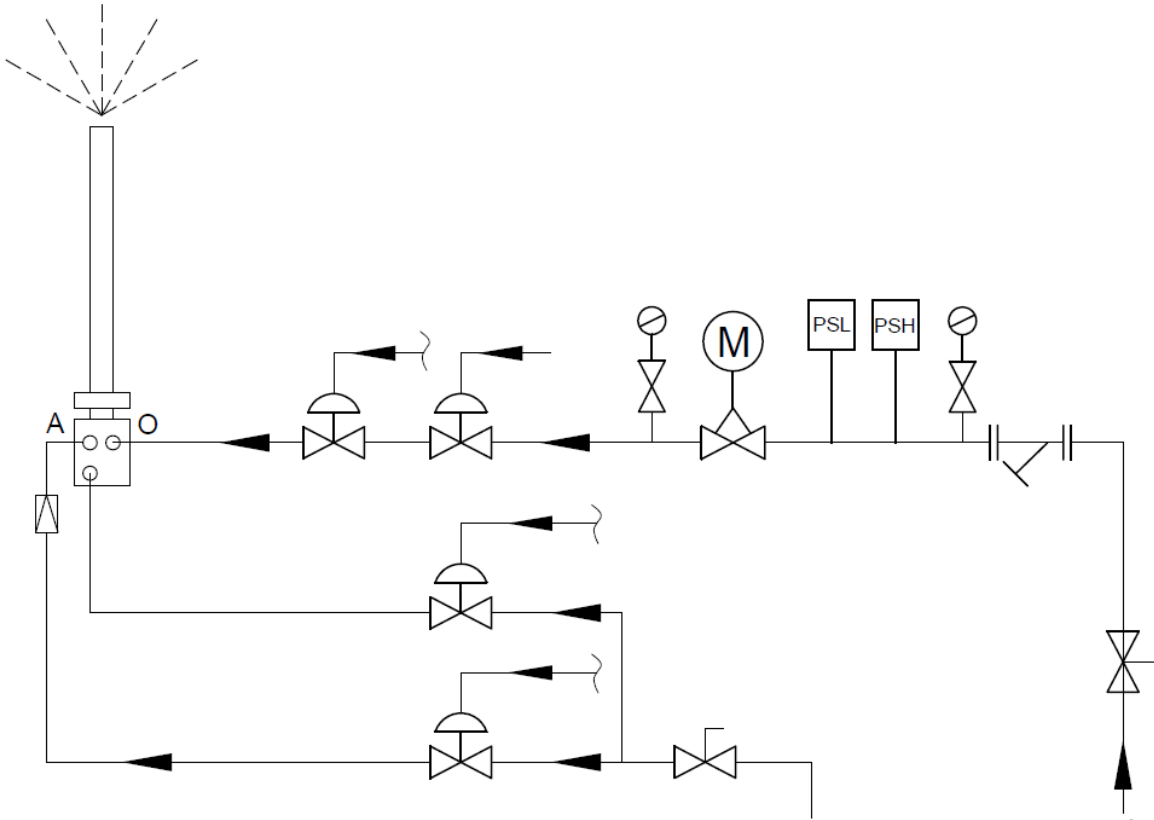
➤ SK Lans



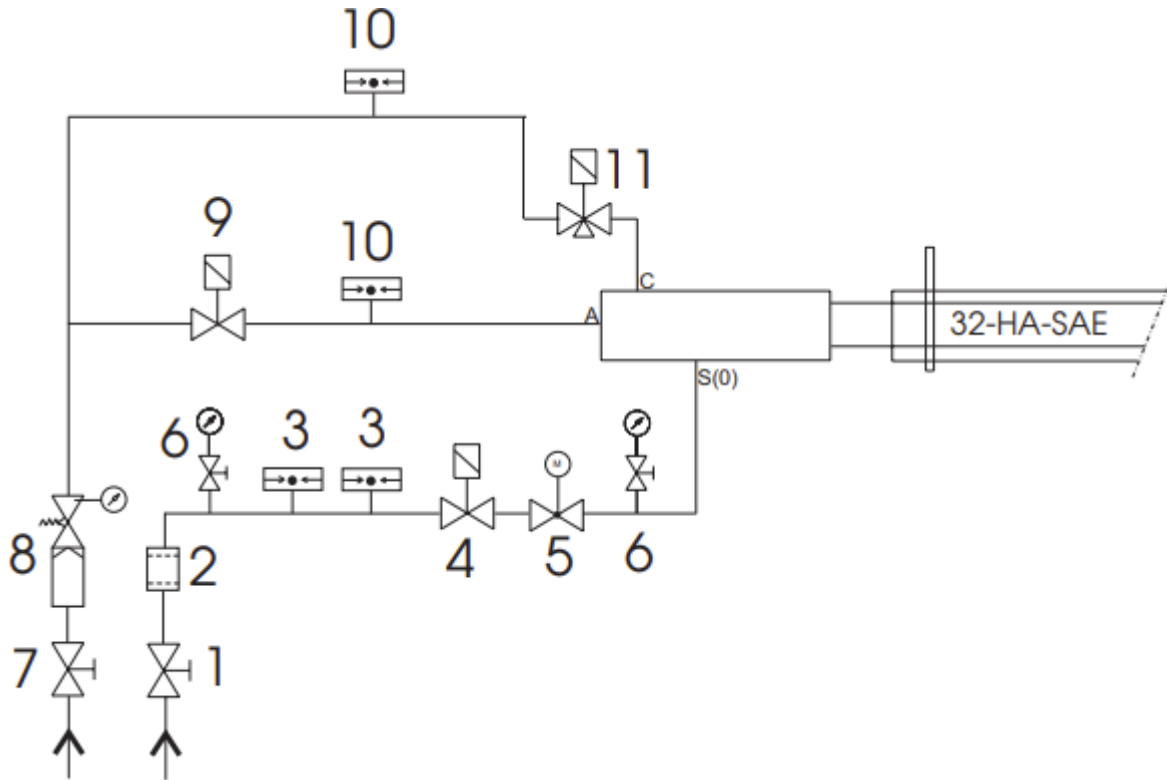


(1:1)

SK Tipi Lans Hidrolik Şema

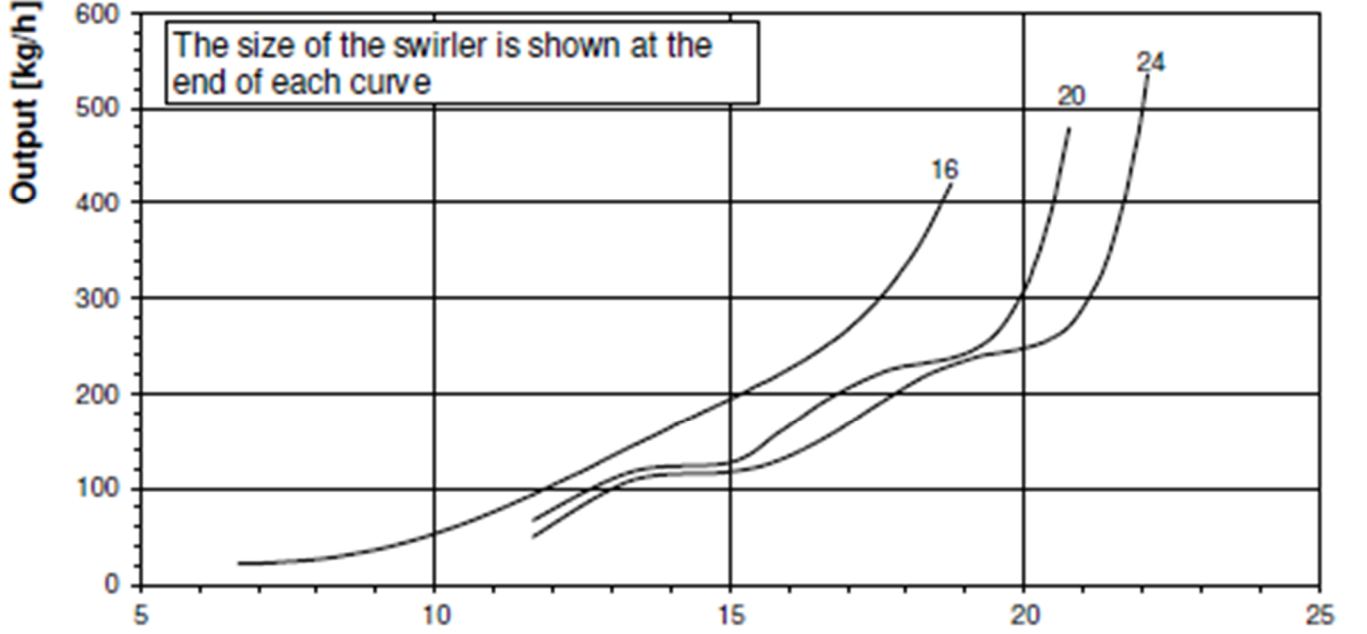


H tipi Lans Hidrolik Şema

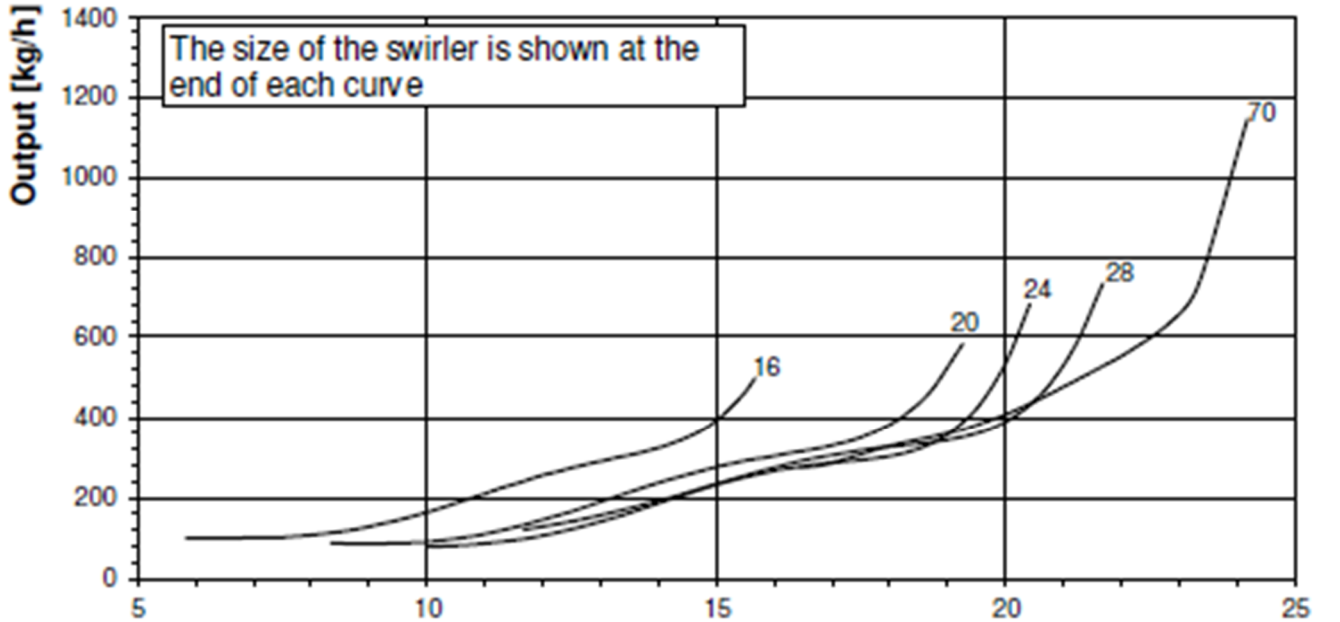


6.4. Tüketim Miktarlarına Ait Eğriler(Yakıt Nozulu)

➤ ECO 250.1 & ECO 350.2

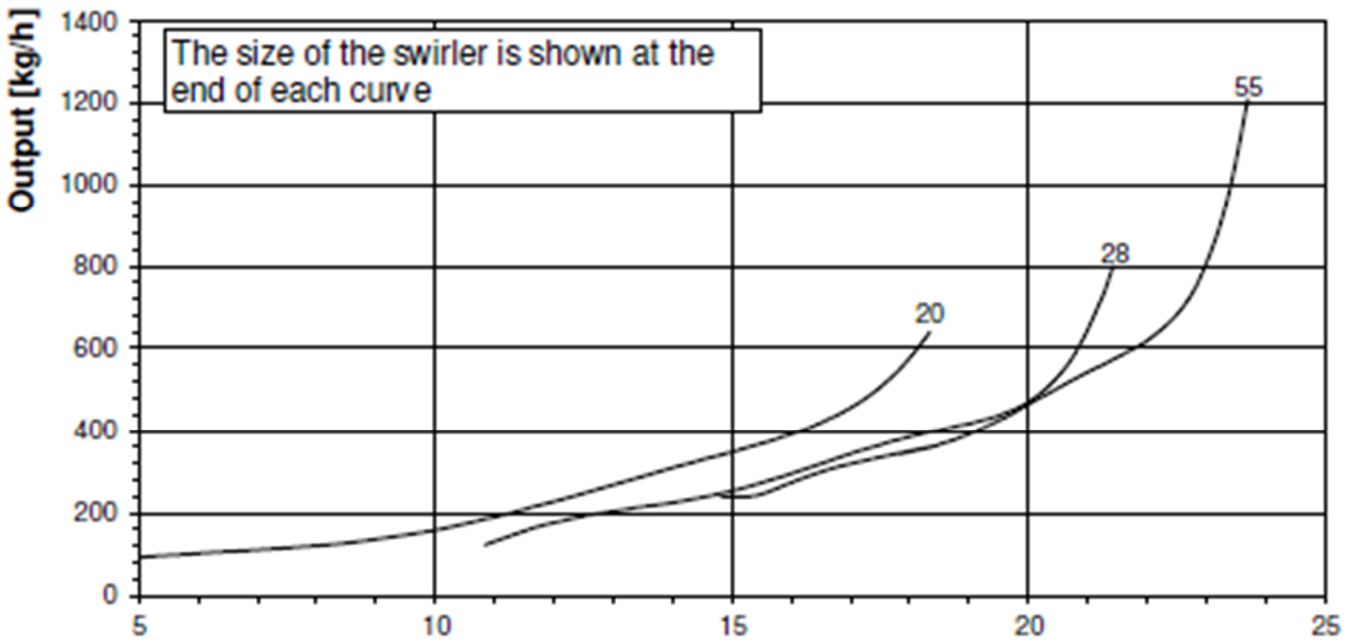


➤ ECO 350.3 & ECO 400.1

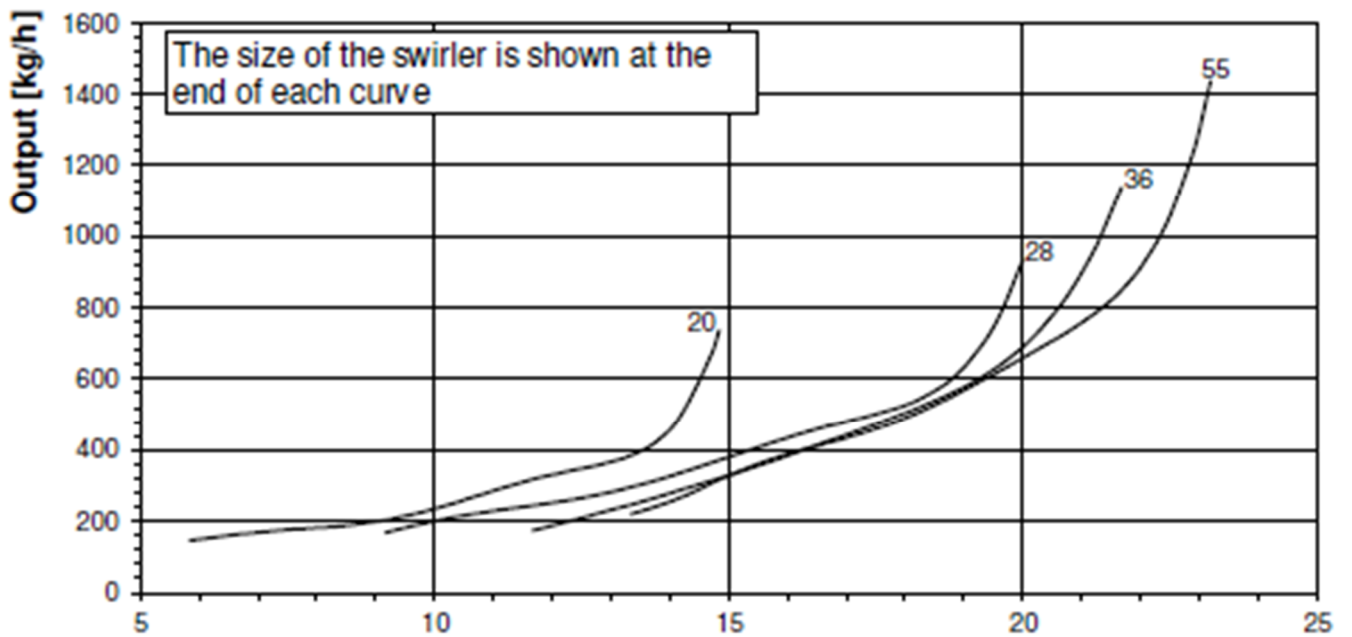


Pompa Basıncı 25 Bar

➤ ECO 400.2 & ECO 400.3 & ECO 450.1

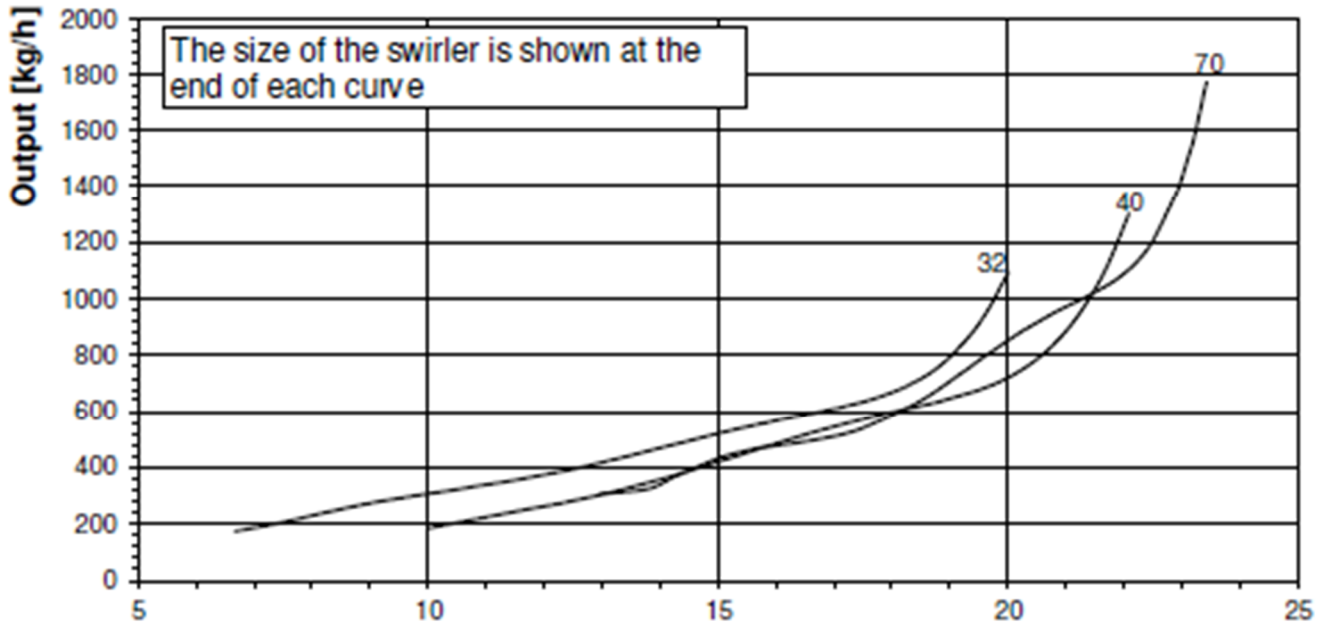


➤ ECO 450.2 & ECO 450.3

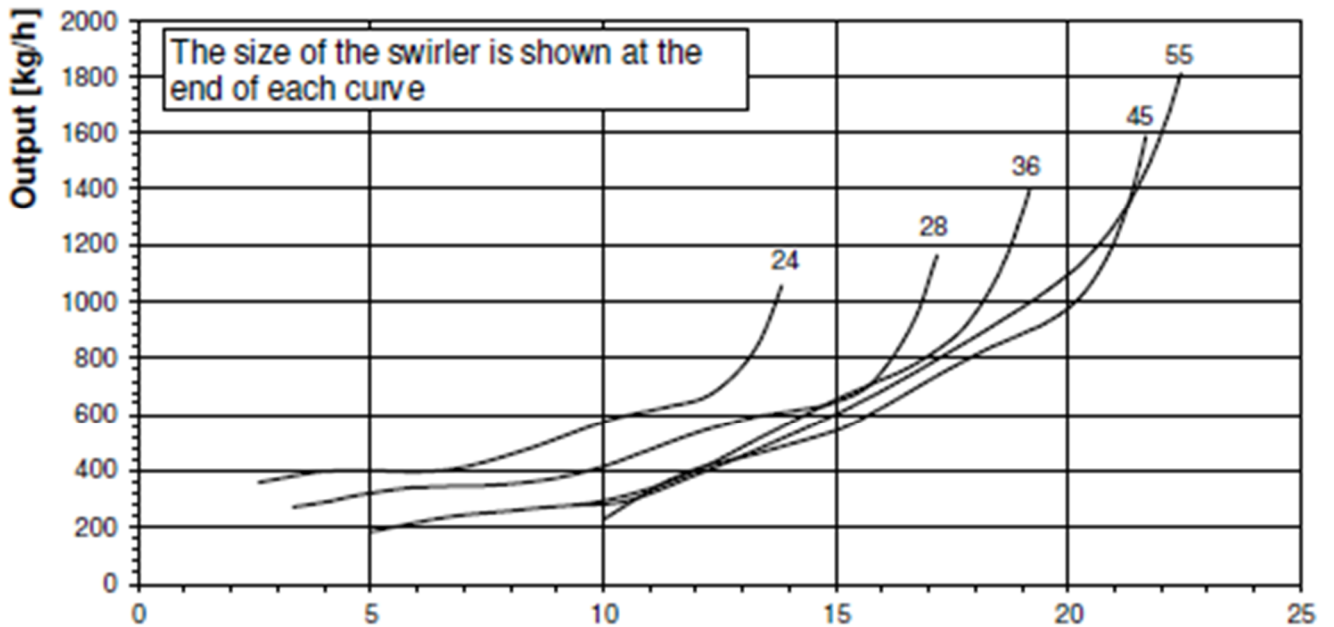


Pompa Basıncı 25 Bar

➤ ECO 500.1 & ECO 500.2

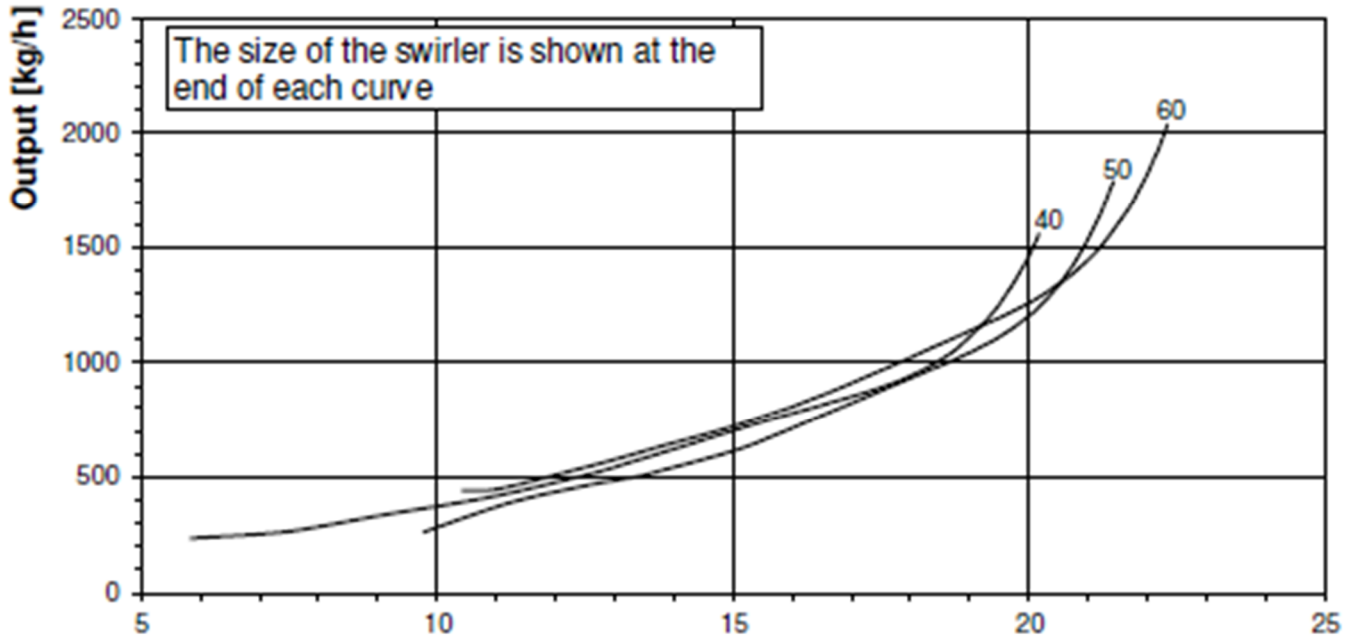


➤ ECO 500.3 & ECO 600.1

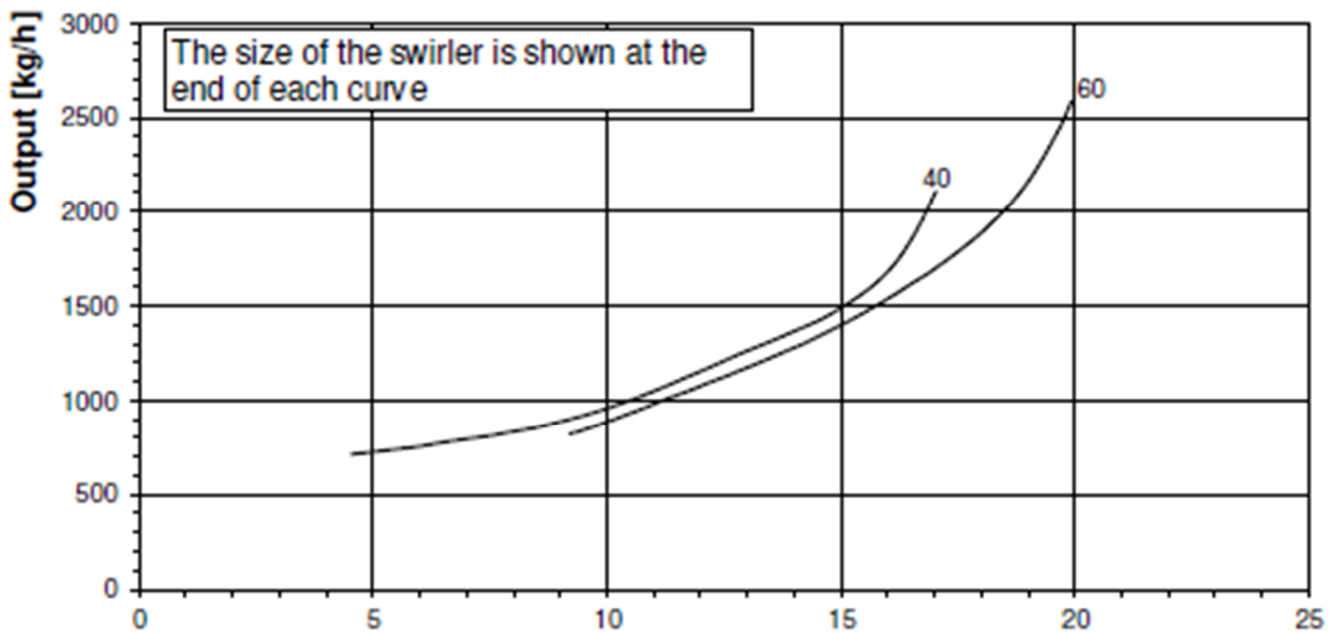


Pompa Basıncı 25 Bar

➤ ECO 600.2



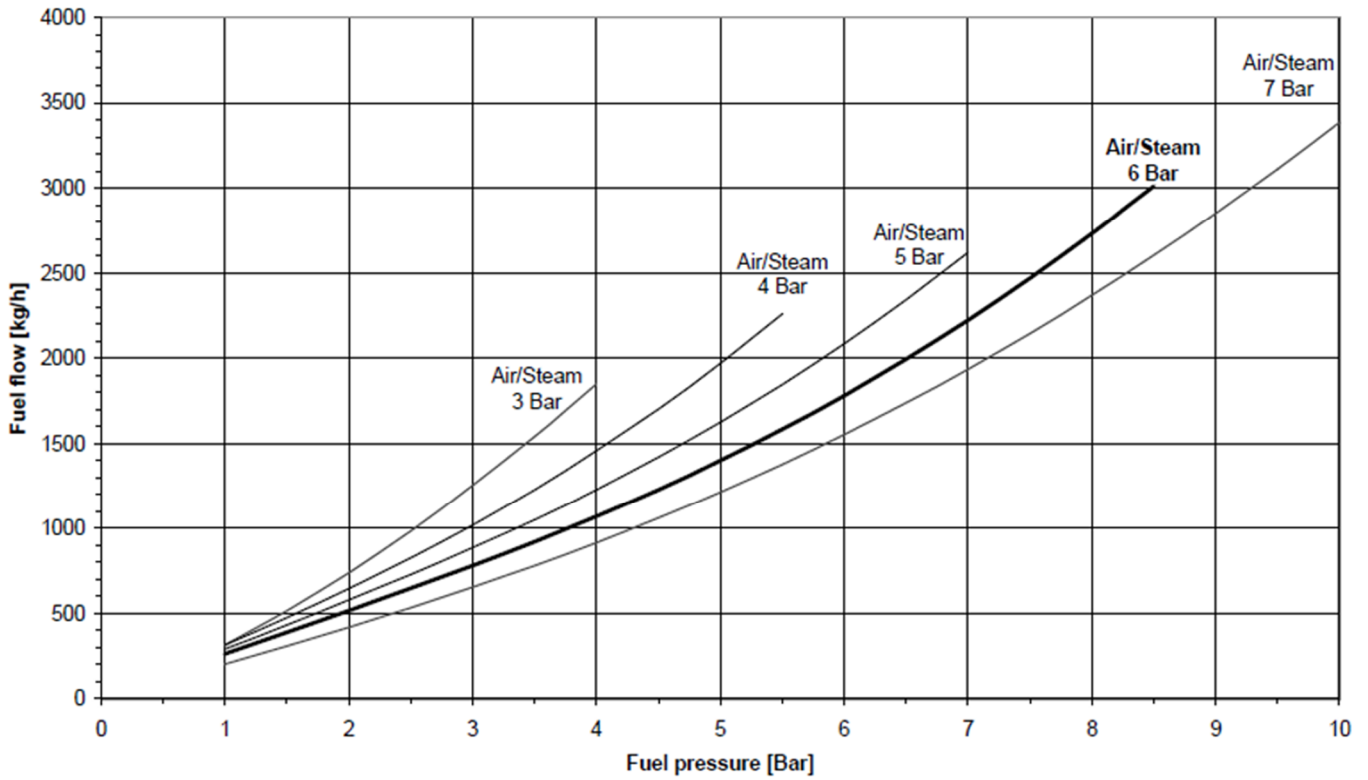
➤ ECO 600.3 & ECO 700.1 & ECO 700.2 & ECO 700.3



Pompa Basıncı 25 Bar

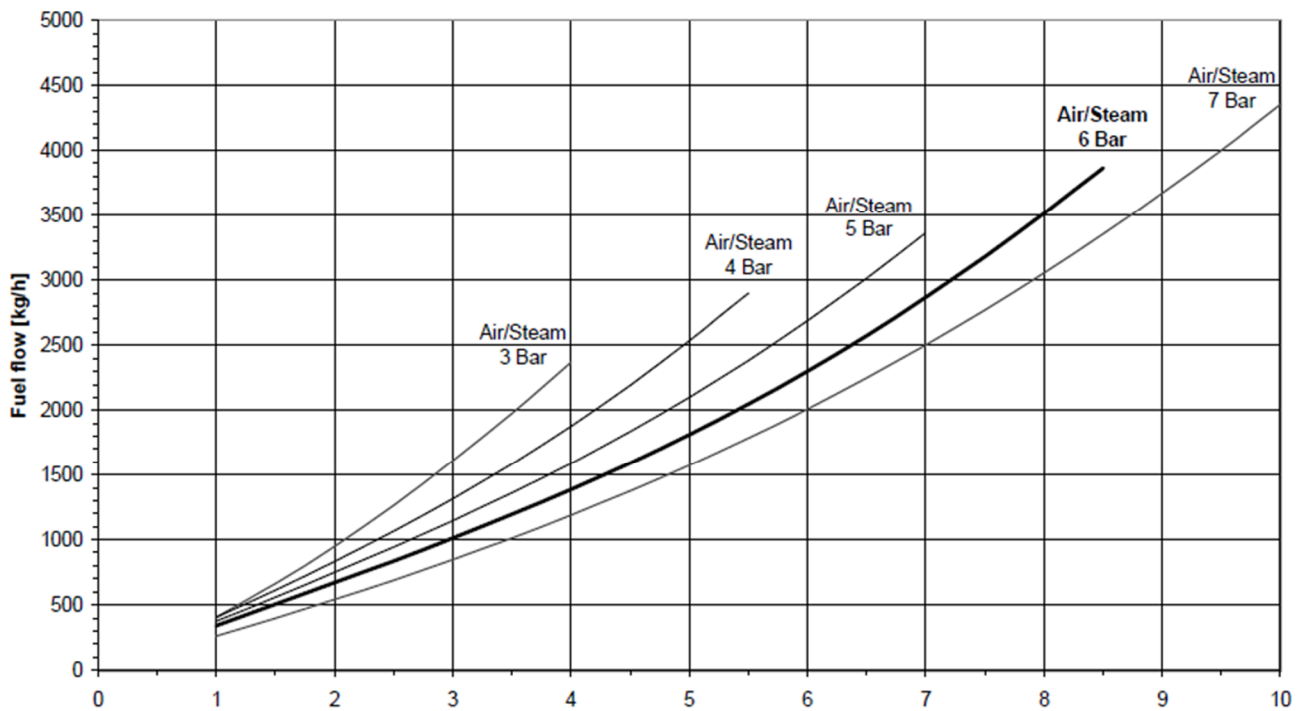
➤ **ECO 800.1 & ECO 800.2**

Atomizer 32-Y-A°-14-7 with reverse disc



➤ **ECO 800.3 & ECO 900.1**

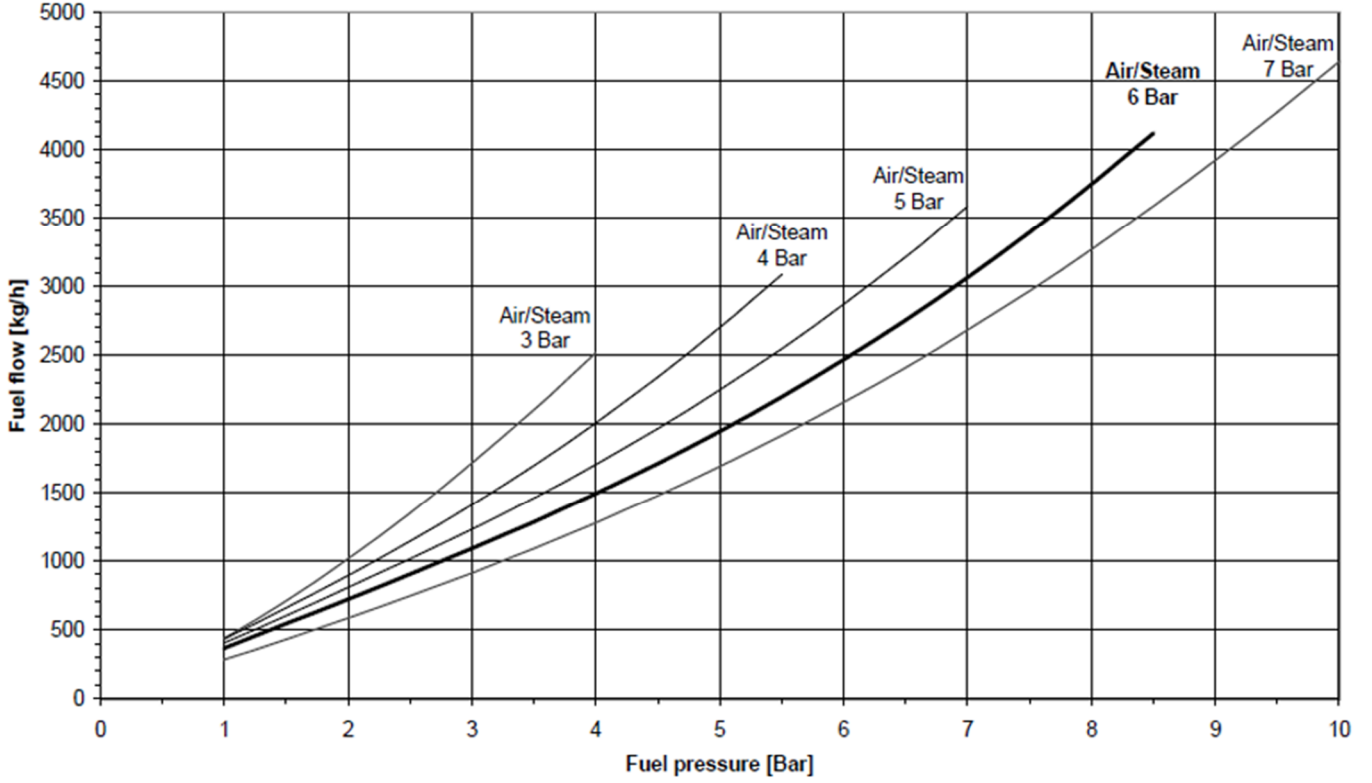
Atomizer 40-Y-A°-13-10 with reverse disc



Pompa Basıncı 25 Bar

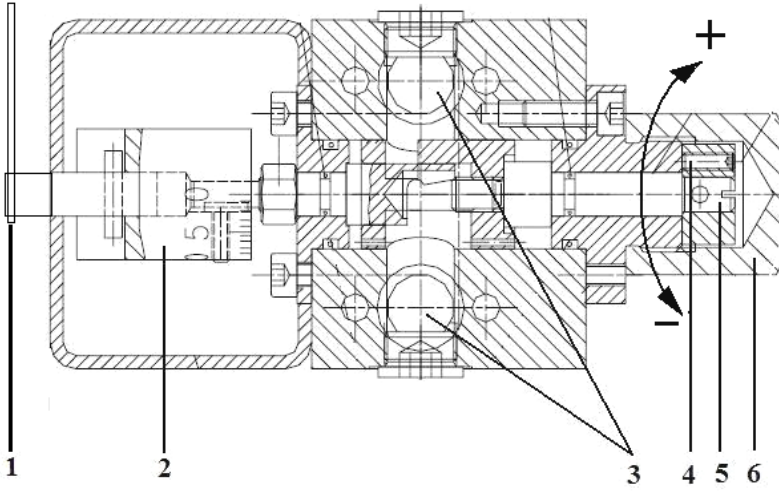
➤ ECO 900.3

Atomizer 40-Y-A°-14-10 with reverse disc



Pompa Basıncı 25 Bar

6.5. Yakıt Ayar Regülatörü



- 1 – Bağlantı kolu
- 2 – Skalalı kaplin
- 3 – Yakıt bağlantı noktaları
- 4 – Ayar sabitleme cıvatası
- 5 – Ayar cıvatası
- 6 – Muhafaza kapağı (vidalı şapka)

Yakıt Regülatörü Ayarı

- 1- 6 nolu muhafaza kapağını sökünüz.
- 2- 4 nolu sabitleme cıvatasını gevşetiniz.
- 3- 5 nolu mili (mil ucundan bakıldığında) saat yönünde çevirdiğinizde dönüş manometresinden izlediğiniz basınç değeri artacak, lans basıncı arttığı için brülör tüketimi de artacaktır.
- 4- 5 nolu mili (mil ucundan bakıldığında) saat yönünün tersine çevirdiğinizde dönüş manometresinden izlediğiniz basınç değeri azalacak, lans basıncı azaldığı için brülör tüketimi de azalacaktır.
- 5- Ayar tamamlandığında 4 nolu sabitleme cıvatasını sıkarak yaptığımız ayarın kalıcı olmasını sağlayın.
- 6- 6 nolu muhafaza kapağını yerine takınız.

6.6. Hava Presostatı Ayarı

Brülör sorunsuz çalışırken hava presostatı istenen min. basınca aşağıdaki gibi ayarlanır.

- Saydam kapağın cıvatasını söküp, kapağı yerinden çıkarınız.
- Ayar tekerleğini basıncı arttıracak yönde çeviriniz, brülörün arızaya geçtiği basınç değerine dikkat ediniz.
- Presostat basıncını brülörün arızaya geçtiği basınç değerinden 1 mbar düşük değere ayarlayıp, presostat kapağını kapatınız.
- Bu ayarın brülör min. yükte iken yapılması tavsiye edilir.



6.7. Servomotor Ayarı



Servomotoru açmayın. Servomotora müdahale etmeyin. Bu durum servomotora zarar verebilir veya brülör ayarlarını bozabilir.

6.8. Emisyon Ölçümü

Emisyon ölçümlerinde TS EN 676 + A2 standardına göre aşağıdaki değerler referans kabul edilir:

- $CO < 100 \text{ mg/ kWh}$
- $\%3 \leq O_2 \leq \%5$
- $NO_x < 170 \text{ mg/ kWh}$
- Fazla hava oranı $1,2 \leq \lambda \leq 1,3$

Emisyon ölçümlerinde TS EN 267 standardına göre aşağıdaki değerler referans kabul edilir:

- $CO < 110 \text{ mg/ kWh}$
- $\%3 \leq O_2 \leq \%5$
- $NO_x < 250 \text{ mg/ kWh}$
- Fazla hava oranı $1,2 \leq \lambda \leq 1,3$



Emisyon ölçümleri esnasında hatalı ölçümlerden kaçınmak için kazanın sızdırmaz olması önemlidir.



Sıcak su kazanlarında emisyon ölçümü yapılırken kazan sıcaklığı $40 \text{ }^\circ\text{C}$ ile $80 \text{ }^\circ\text{C}$ arasında olmalıdır.

6.9. Program Rölesi

LFL



Arızalarda kontrollü program ve arıza göstergesi

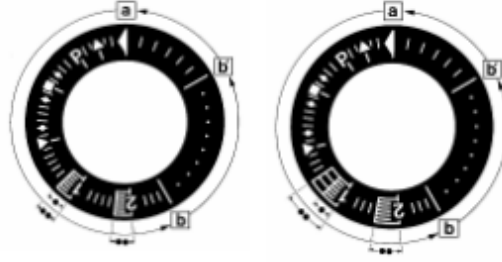
Prensip olarak tüm arızalarda yakıt beslemesi anında kesintiye uğratılır.
Tüm arızalarda program durur ve bununla birlikte arıza göstergesi de durur.

Gösterge üzerindeki semboller her bir arızanın şeklini gösterir:

- | | | |
|---|---------------------------|--|
| ◀ | Başlatma yok | <ul style="list-style-type: none">Bir kontak bağlanmamış, ayrıca bkz. <i>Brülör başlatması için ön koşul</i>İkincil ışık Kontrollü programın süresince veya bitiminde arıza nedeniyle durdurma
Örnekler: <ul style="list-style-type: none">- Sönmeyen alevler- Sızıntılı yakıt vanası- Alev denetimi devresinde hata |
| ⚙ | Çalıştırmayı yarıda kesme | <ul style="list-style-type: none">Klemens 8, değişim sonlandırma anahtarı (a)'dan AÇ sinyalini almamıştır.Klemens 6, 7 ve 14 arızanın düzeltilmesine kadar gerilim altındadır |
| P | Arıza nedeniyle durdurma | <ul style="list-style-type: none">Hava basıncı denetiminin başlangıcında hava basıncı göstergesi yokHava basıncı denetiminden sonra hava basıncında düşüş |
| ■ | Arıza nedeniyle durdurma | <ul style="list-style-type: none">Alev denetimi devresinde hata |
| ⚙ | Çalıştırmayı yarıda kesme | <ul style="list-style-type: none">Klemens 8, düşük alev konumu için yardımcı anahtar (m)'den konumlama sinyalini almamıştır.Klemens 6, 7 ve 14 arızanın düzeltilmesine kadar gerilim altındadır |
| 1 | Arıza nedeniyle durdurma | <ul style="list-style-type: none">Emniyet zamanı (TSA) bitiminde alev sinyali yok |
| 2 | Arıza nedeniyle durdurma | <ul style="list-style-type: none">İkinci emniyet zamanı bitiminden sonra alev sinyali yok (kesintili pilot brülörlere çalışmada ana alev sinyali) |
| I | Arıza nedeniyle durdurma | <ul style="list-style-type: none">Çalışma sırasında alev sinyali kaybı |

Kilitleme resetten sonra brülör kontrolleri programı önce başlangıç konumuna geçer ve akabinde brülörü yeniden çalıştırır.
Arıza nedeniyle durdurma gerçekleşirse, başlatma ve ön ateşleme zamanı arasındaki herhangi bir an sembol ile gösterilmez. bunun nedeni genelde zamanından erken verilen, örneğin kendi kendine ateşlenmiş bir UV borusu nedeniyle oluşan hatalı bir alev sinyalidir.

Arıza göstergesi



a-b Başlatma programı

b-b' Boşa çalışma (kontak onayı olmadan)

b (b')-a Son süpürme programı

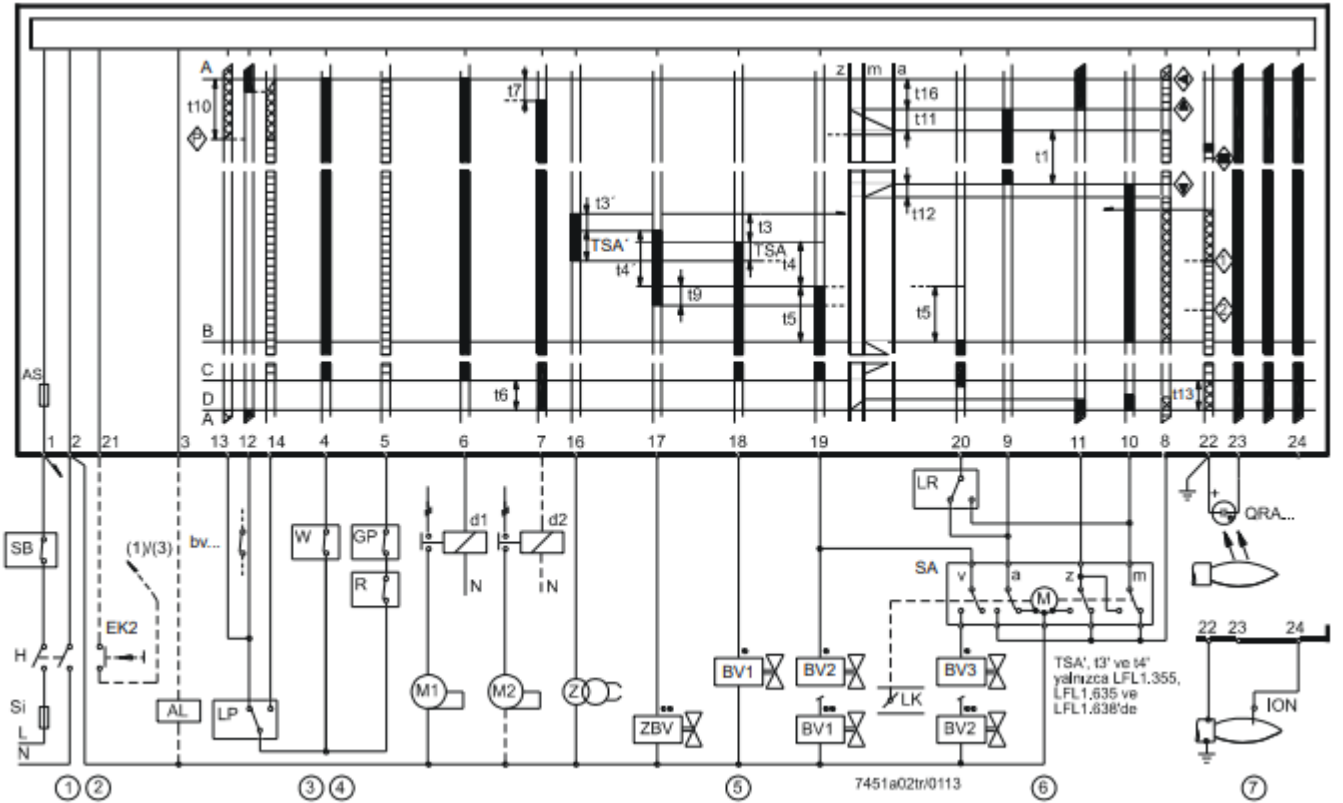
- Tek borulu brülörlerde emniyet zamanı süresi
- 2 borulu brülörlerde emniyet zamanları süresi

LFL1 Seri 01

LFL1 Seri 02

- Arıza sonrası brülör kontrolleri kilitleme reseti hemen gerçekleşebilir:
 - Kilit resetleme düğmesine 10 saniye'den daha uzun süre basmayınız.
- Dizi anahtarını ilk önce başlatma pozisyonuna geri döner
 - Resetleme yapıldıktan sonra
 - İşletimi durduran bir hatanın düzeltilmesinden sonra
 - her gerilim kesintisinden sonra

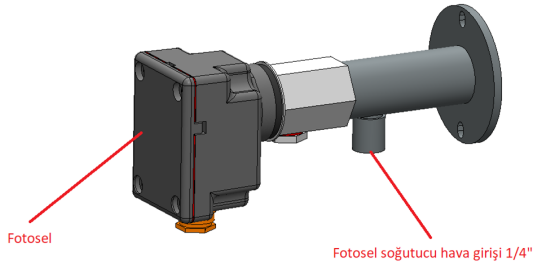
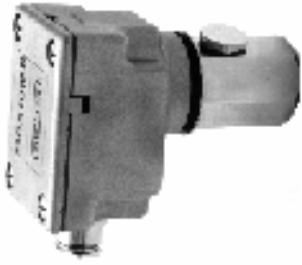
Yalnızca klemens 7 ve 9-11 bu süre içerisinde gerilim alır
- Bu aşamadan sonra brülör kontrolleri, brülörün tekrar çalışmasını programlar



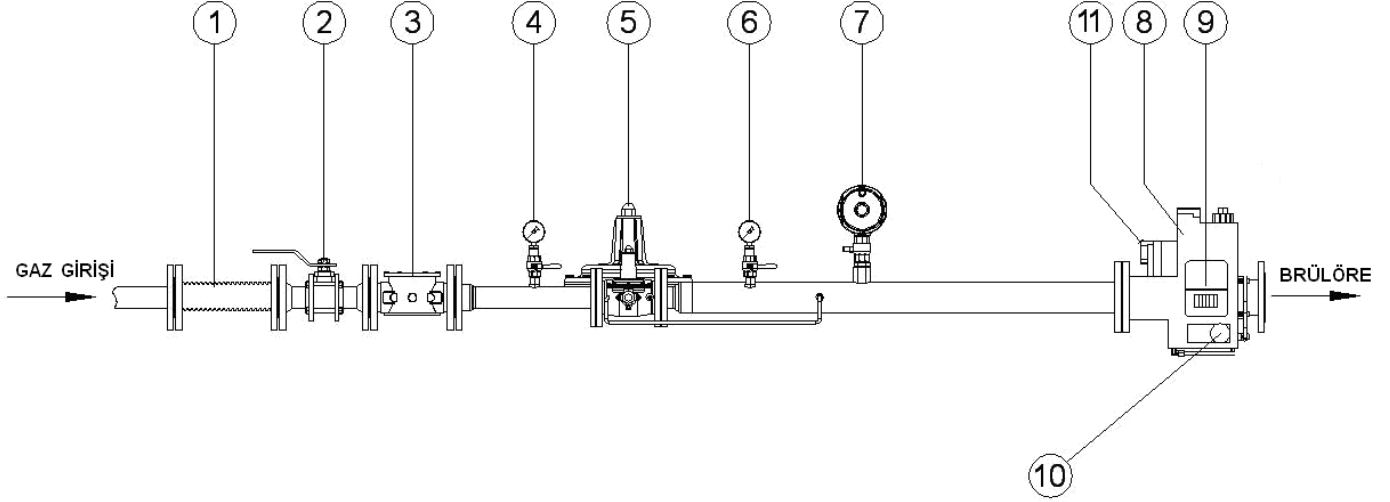
6.10. Fotosel

Fotoseli bir haftalık periyotlarla kontrol ediniz. Fotosel camındaki toz veya is lekesini kuru bezle temizleyiniz.

➤ QRA10



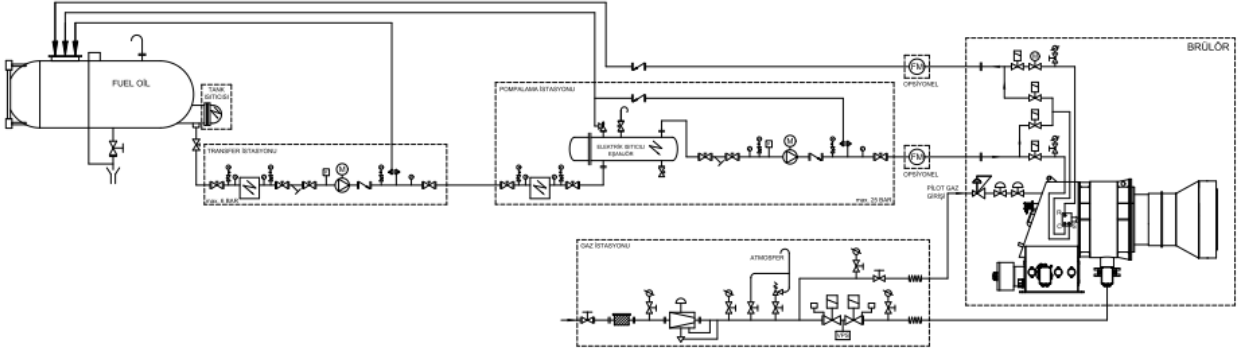
6.11. Gaz Hattında Bulunması Gereken Gaz Yolu Ekipmanları



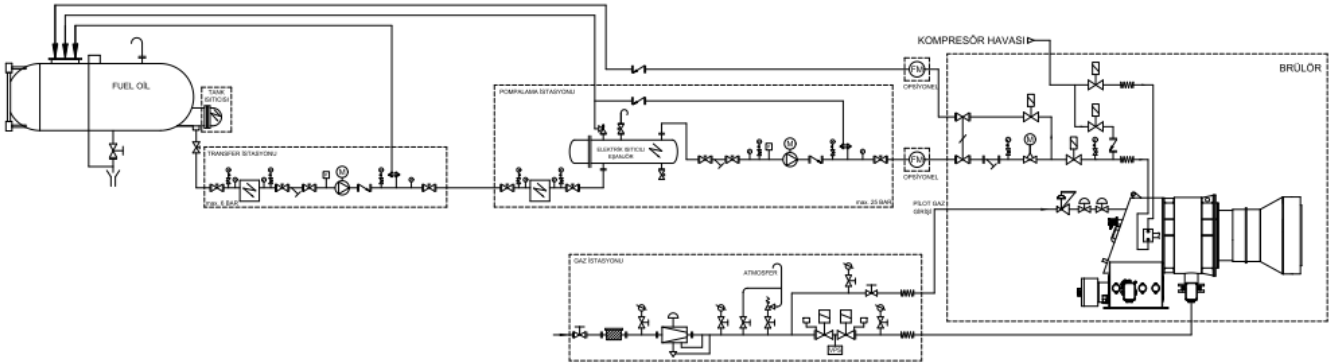
Pe < 300 mbar Q<1200kW	Pe > 300 mbar Q<1200kW	Pe < 300 mbar Q>1200kW	Pe > 300 mbar Q>1200kW
1-Kompansatör	1-Kompansatör	1-Kompansatör	1-Kompansatör
2- Küresel vana	2- Küresel vana	2- Küresel vana	2- Küresel vana
3- Gaz filtresi	3- Gaz filtresi	3- Gaz filtresi	3- Gaz filtresi
4-Giriş manometresi + vana	4-Giriş manometresi + vana	4-Giriş manometresi + vana	4-Giriş manometresi + vana
8 – Multiblok (emniyet ve işletme selenoidleri)	5- Regülatör	8 – Multiblok (emniyet ve işletme selenoidleri)	5- Regülatör
10-max. gaz presostatı	6- Çıkış manometresi+ vana	9- Sızdırmazlık Kontrol Seti	6- Çıkış manometresi+ vana
11-min. gaz presostatı	7-Emniyet tahliye vanası	10-max. gaz presostatı	7-Emniyet tahliye vanası
	8 – Multiblok (emniyet ve işletme selenoidleri)	11-min. gaz presostatı	8 – Multiblok (emniyet ve işletme selenoidleri)
	10-max. gaz presostatı		9- Sızdırmazlık Kontrol Seti
	11-min. gaz presostatı		10-max. gaz presostatı
			11-min. gaz presostatı

6.12. Gaz-Fuel Oil Yakıt Ring Hattı

FUEL OİL - GAZ P&ID
MEKANİK PARÇALAMA ATOMİZASYONLU



FUEL OİL - GAZ P&ID
HAVA PARÇALAMA ATOMİZASYONU



	KÜRESEL VANA
	MANOMETRE MANOMETRE MÜSLÜĞÜ
	TERMOMETRE
	YAKIT FİLTRESİ
	Y TİPİ PİSLİK TUTUCU
	BASINÇ PRESOSTATI
	POMPA - MOTOR
	ÇEKVALF
	RELİYEF VALF
	SELENOİD VALF
	ORANSAL MOTORLU VANA
	SAYAÇ
	ELEKTRİK ISITICILI EŞANJÖR
	GAZ FİLTRESİ
	REGÜLATÖR
	RELİYEF VALF
	GAZ VALFİLİ GAZ BASINÇ PRESOSTATI MIN. - MAX.
	FLEX - KOMPANSATÖR
	PİLOT GAZ REGÜLATÖR
	GAZ SELENOİD VALF

7. BAKIM

7.1. Haftalık Bakım

Haftalık bakım, sistemin çalışma devamlılığını sağlamak için yapılan rutin temizlik ve ayar işlemidir. Brülör bileşenleri her bakım işlemi sonrası muhakkak talimatlar doğrultusunda ayarlanmalıdır. Aksi halde brülörün verimli çalışması sağlanamaz.

- Yakıt ring sistemindeki tüm filtreleri temizleyiniz.
- Brülörün yakıt memesini temizleyiniz.
- Brülör gaz kafası kontrolünü yapınız.
- Türbülatorün kanatçık araları ve yüzeyi yanmayan partiküller ile kaplanıp katman oluşturdu ise tel fırça kullanarak temizleyiniz.
- Ateşleme elektrodlarının uçlarını temizleyiniz. Manuel ateşleme yaparak kontrol ediniz, ayar talimatını takip ederek elektrod ve türbülator mesafelerini ayarlayınız.

7.2. Aylık Bakım

Aylık bakım, brülör ve çevre bileşenlerinin genel kontrolünün yapıldığı, haftalık bakıma göre daha kapsamlı ve olası arızaları önlemeye yönelik yapılan işlemdir. Bakım ve ayar işlemlerinin tamamlanmasından sonra muhakkak yanma analizi yapılmalıdır.

- Brülöre gelen yakıt hattı üzerindeki filtreleri temizleyiniz.
- Brülörün yakıt memesini temizleyiniz.
- Türbülator yüzeyini temizleyiniz
- Alev borusunu temizleyiniz.
- Tüm kablo bağlantı noktalarını kontrol ediniz. Gevşeyen bağlantıları sıkınız.
- Selenoid ventilleri temizleyiniz.
- Fotoseli temizleyiniz.
- Fan ve hava klepeleri üzerinde biriken tozları ve katmanları temizleyiniz.
- Pompa basıncını kontrol ediniz. Gerekirse ayarlayınız (Fuel-Oil: 25 bar)
- Ateşleme elektrotlarını kontrol ediniz. Gerekirse ayarlayınız. Ateşleme kablolarını ve soketlerini kontrol ediniz.
- Pano içi temizlik kontrolünü yapınız. Gerekirse temizleyiniz.
- Brülörün tüm cıvatalarını kontrol ediniz. Gevşeyen cıvataları sıkınız.
- Ana hat ve multiblok üzerindeki filtreleri temizleyiniz.
- Brülör gaz kafası kontrolünü yapınız.
- Gaz hattı basıncını kontrol ediniz, ilk ayarlanan basınç ile aynı olması gerekir aksi halde brülör yükü ve emisyon değerleri de değişmiş olacaktır.
- Brülörü çalıştırdıktan ve hava klepeleri ayarlandıktan sonra baca gazı emisyon ölçümü yaparak ideal bir yanma olduğunu kontrol ediniz.

7.3. Sezonluk Bakım

Brülörün uzun süre çalıştırılmayacağı veya uzun süreli duruşlardan sonra devreye alınacağı durumlarda yapılan kapsamlı bakım işlemidir. Bakım ve ayar işleminin tamamlanmasından sonra mutlaka yanma analizi yapılmalıdır.

- Elektrik motorunun izolasyon direncini kontrol ediniz.
- Ateşleme elektrotlarının ve porselenlerinin yüzey temizliğini yapınız. Çatlayan veya kırılan porselenleri yenisi ile değiştiriniz.
- Hava fanı ve klapelerin temizliğini yapınız.
- Çalışma fonksiyonunu kontrol ediniz.
- Memenin temizliğini kontrol ediniz. Gerekirse yenisiyle değiştiriniz.
- N.K selenoid ventilin temizliğini yapınız. Bobin sargısının direncini ölçünüz.
- Pompa kapağının altındaki süzgeci (filtre) temizleyiniz.
- Fotosel temizliğini yapınız.
- Yakıt filtresini temizleyiniz. Gerekirse yenisiyle değiştiriniz.
- Kazan termostatlarının kontrolünü yapınız.
- Kazan içinin temizlik kontrolünü yapınız ve gerekirse temizleyiniz.

8. PROBLEMLER İÇİN ÇÖZÜM ÖNERİLERİ

Problem	Neden	Açıklama-Öneri
Brülör devreye girmiyor	Sıvı Yakıt veya Gaz kesintisi ya da gelmemesi	Sıvı Yakıt veya Gaz vanası kapalı olabilir. Vanayı açın
	Sigorta arızası	Brülör enerji girişini kontrol ediniz. Ana pano üzerindeki sigorta atmış olabilir, brülör üzerindeki sigorta atmış olabilir.
	Röle arızası	Termik röleyi resetleyiniz. Termik rölenin motor etiketindeki akıma göre ayarlarını kontrol ediniz. Arıza giderilmediyse termik röleyi değiştiriniz.
	Kazan termostatu, Presostat arızası	Kazan termostatları, presostatları, buhar kazanı ise su seviye cihazı ayarsız veya arızalı olabilir, ayarlayın arızalı ise değiştirin.
Alev oluşuyor arızaya geçiyor.	Sıvı Yakıt veya Gaz basıncı hatası	Şebeke sıvı yakıt veya gaz basıncı düşmüş olabilir.
	Fotosel arızası	Fotosel arızalanmış veya kirlenmiş olabilir. Çıkarıp temizleyiniz.
	Program rölesi arızası	Yenisi ile değiştirin.
Brülör devreye giriyor 10 sn sonra arızaya geçiyor	Program rölesi arızası	Yenisi ile değiştirin.
	Hava presostatı arızası	Hava presostatı yüksek değere ayarlanmış olabilir. Hava presostatına pislik kaçmış olabilir. Hava presostatı arızalı olabilir.
	Fan motoru arızası	Fan motoru sargılarını, motor kontaktörünü, program rölesinden çıkışı kontrol ediniz.
Brülör devreye giriyor 30 sn sonra arızaya geçiyor.	Sıvı Yakıt veya Gaz vanası, sıvı yakıt veya gaz basıncı düşüklüğü	Sıvı Yakıt veya Gaz vanası kapalı olabilir. Şebeke sıvı yakıt veya gaz basıncı düşmüş olabilir. Sıvı Yakıt veya Gaz giriş manometresini kontrol ediniz.
	Ateşleme elektrotu arızası	Ateşleme elektrotlarının ayarı bozuk veya ateşleme kabloları yerinden çıkmıştır. Ateşleme elektrotlarını 3-5 mm mesafe ile ayarlayınız.
Kazan kapağı aşırı ısınıyor.	Sızdırmazlık problemi	Kazan kapağı ile brülör arasında sızdırmazlığı sağlayınız. Gerekirse kazan bağlantı flanşı ile kazan kapağı arasında yalıtım malzemesi kullanınız.

10. SATIŞ SONRASI HİZMETLER

Değerli Müşterimiz,

Sizlere iyi ürün vermek kadar, iyi hizmet vermenin de önemine inanıyoruz. Bu nedenle siz bilinçli tüketicilerimize çok geniş kapsamlı hizmetler sunmaya devam ediyoruz.

Öneri, şikâyet ve servis talepleriniz için;
Esentepe Mah.Milangaz Cad. No:75 K:3
Kartal Monumento Plaza
KARTAL/İSTANBUL/TÜRKİYE
Tel: 444 8 326
Fax: +90 216 370 45 03

Fabrika İletişim Bilgileri:
Türkgücü OSB
Bülent Ecevit Bulvarı No:11
ÇORLU/TEKİRDAĞ/TÜRKİYE
Tel: +90 282 685 44 80-81
Fax: +90 282 685 42 09

Ayrıca bizlere www.ecostar.com.tr internet adresinden, servis talep formunu doldurarak ya da servis@ecostar.com.tr e-posta yolu ile ulaşabilirsiniz.



Aşağıdaki önerilere uymanızı rica ederiz.

- Ürününüzü kılavuz esaslarına göre kullanınız.
- Ürününüz ile ilgili hizmet talebiniz olduğunda yukarıdaki telefon numaralarından Hizmet Merkezimize başvurabilirsiniz.
- Ürünü aldığınızda Garanti Belgesini kurulumda onaylattırınız.



ecostar
COMBUSTION SYSTEMS

ecostar
COMBUSTION SYSTEMS

Yetkili Servislerimize
QR Kodu Okutarak
Ulařabilirsiniz

“Detaylı bilgi almak için lütfen **444 8 326** numaralı
çağrı merkezimiz ile iletişim kurunuz”

