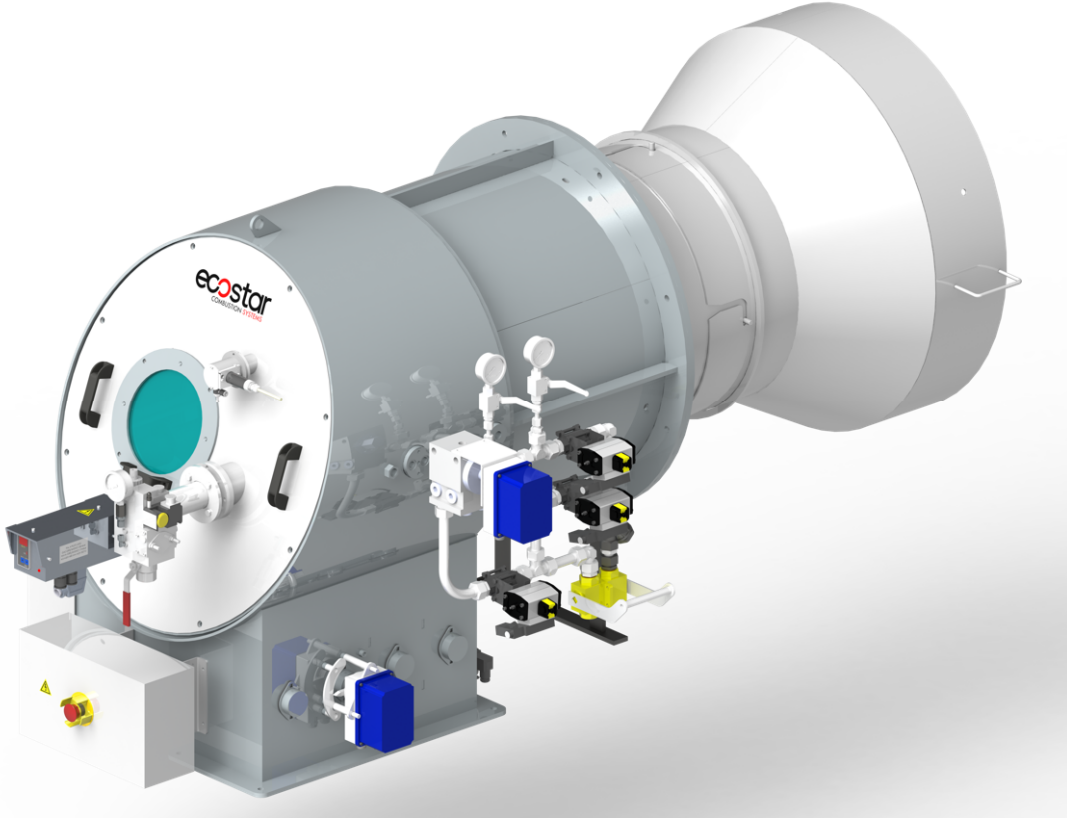


DUOBLOK FUEL-OİL BRÜLÖRLERİ KURULUM, KULLANMA VE BAKIM TALİMATI

ORANSAL İŞLETİM (ELEKTRONİK)



ECO 250
ECO 300
ECO 350
ECO 400
ECO 450
ECO 500
ECO 600
ECO 700
ECO 800
ECO 900



SAYIN KULLANICIMIZ,

ECOSTAR ECO 250, ECO 300, ECO 350, ECO 400, ECO 450, ECO 500, ECO 600, ECO 700, ECO 800, ECO 900 Fuel Oil brülörleri en son teknik buluşlar ve emniyet kurallarına göre hazırlanıp imal edilmiştir. Bu bağlamda kullanım kolaylığına da özen gösterilmiştir.

Cihazın maksimum emniyetle, ekonomik ve çevreyi gözeten bir biçimde kullanılabilmesi için emniyet ile ilgili uyarıları ve kullanma kılavuzunu dikkate almanızı tavsiye ederiz.

Eğer kılavuzda açıklanmamış ya da anlaşılmayan bir konu ile karşılaşırsanız lütfen teknik servis departmanımız ile irtibata geçiniz.

ECOSTAR markasını seçtiğinizden dolayı siz değerli müşterimize teşekkür ederiz.

Ecostar Fuel Oil Brülörleri TS EN 267 standartlarına uygun olarak üretilmiştir.







Bu kullanma talimatı brülörün ayrılmaz bir parçasıdır, plastik dosya içerisinde muhafaza edilip kazan dairesinde görülebilecek bir yere asılmalıdır.

İÇİNDEKİLER

1.	UYARILAR.....	3
1.1.	Uyarı Sembolleri ve Açıklamaları.....	3
1.2.	Genel Güvenlik Kuralları.....	4
2.	GARANTİ ŞARTLARI.....	6
2.1.	Garanti Kapsamı Dışında Kalan Şartlar.....	6
3.	BRÜLÖR GENEL ÖZELLİKLERİ.....	7
3.1.	Brülör Kullanım Amacı ve Sınırlamalar.....	7
3.2.	Kod Anahtarı.....	7
4.	TEKNİK VERİLER.....	9
4.1.	Kapasite ve Teknik Veriler Tablosu.....	9
4.2.	Dış Ölçüler.....	10
5.	MONTAJ.....	12
5.1.	Brülör Montaj Resmi.....	12
6.	DEVREYE ALMA.....	13
6.1.	Genel Kontroller.....	13
6.2.	Yakma Ayarı.....	14
6.2.1.	Pilot Ateşleme Sistemi.....	14
6.2.2.	PAL.....	16
6.3.	Fotosel.....	19
6.4.	Lans.....	21
6.5.	Tüketim Miktarlarına Ait Eğriler(Yakıt Nozulu).....	27
6.6.	Yakıt Ayar Regülatörü.....	33
6.7.	F.Oil Brülörü Yakıt Ring Hattı.....	34
6.8.	Servomotor Ayarı.....	35
6.9.	Emisyon Ölçümü.....	36
6.10.	Program Rölesi.....	37
7.	BAKIM.....	52
7.1.	Haftalık Bakım.....	52
7.2.	Aylık Bakım.....	52
7.3.	Sezonluk Bakım.....	53
8.	PROBLEMLER İÇİN ÇÖZÜM ÖNERİLERİ.....	54
9.	PERİYODİK BACA GAZI ÖLÇÜM PROTOKOLÜ.....	55
10.	SATIŞ SONRASI HİZMETLER.....	56
11.	NOTLAR.....	58

1. UYARILAR

1.1. Uyarı Sembolleri ve Açıklamaları

İşaretler	İşaret Anlamları
	Önemli bilgiler veya kullanımla ilgili faydalı ipuçları.
	Can ve mal açısından tehlikeli durumlara karşı uyarı.
	Elektrik gerilimine karşı uyarı.
	Ürün taşıma bilgisi.
	Elektrik motoru dönüş yönü
	Dik taşıyınız. Kırılacak eşya. Sudan koruyunuz.

1.2. Genel Güvenlik Kuralları

- Montaj ve demontaj, devreye alma, kullanma, kontrol, bakım ve tamir ile ilgili olan kişilerin gerekli eğitimi almış olması, bu kitapçığın tamamını okumuş ve anlamış olması şarttır.
- Brülörün emniyetine zarar verebilecek değişiklikler kişi ve/veya kurumlar tarafından yapılamaz.
- Tüm bakım, devreye alma ve montaj çalışmalarının (yakma ayarı hariç) brülör çalıştırılmadan ve elektrik kesilerek yapılması gerekir. Bu kurallara uyulmadığı takdirde elektrik çarpmalarına, kontrol dışı alev oluşmasına ve böylece ağır bedeni zararlara, hatta ölüme yol açılabilir.
- Emniyet elemanları ile ilgili tamiratlar sadece üretici firma tarafından yapılmalıdır.
- Cihaz, zihinsel özü olan kişiler, çocuklar, tecrübe ve bilgi eksikliği olan kişiler tarafından kesinlikle kullanılmamalıdır.
- Çocuklar, cihazla oynamamaları yönünde kontrol altında tutulmalıdır.
- Cihaz yanında kolay tutuşan ve patlayıcı maddeler bulundurulmamalıdır.
- Cihaz, iyi havalandırılmış ortamda kullanılmalıdır. Ortamın havalandırma menfezlerinin kesit hesabı yapılmalıdır. Cihazın hava emiş kısmı kapanmayacak şekilde montajı yapılmalıdır.



Kazan dairesinde herhangi bir yanıcı madde bulundurmayın.



Eğer kazan dairesinde gürültü varsa kulaklık kullanın.



Yangın veya diğer acil durumda;

- Ana şalteri kapatınız.
- Duruma uygun önlemleri alın.



Brülör montajı tam ve talimatlara uygun yapılmalıdır. Vibrasyon brülöre ve bileşenlerine zarar verebilir.



Brülör çalıştığı sürece veya çalıştırmaya başlarken kazan kapağını kapalı tutun.



Baca gazı emisyon cihazı kullanarak yanma değerlerini doğru bir şekilde kontrol edin, bu ayarlamaları brülör minimumda, tam yükte ve ateşleme seviyesinde yapın.



Eğer gerekliyse fan motorunu kaldırmak için kemer veya kaldırma cihazı kullanın.



İlk çalıştırmada ve herhangi bir sebeple elektrik sisteminde veya motor kablosunda bir değişiklik yapıldıktan sonra fanın dönme yönü mutlaka yetkili servis tarafından kontrol edilmelidir.



6 aydan uzun süre devreye alınmamış veya çalıştırılmamış ürünlerde, servomotor hareketlendirilmeden önce;

Hava klapeleri ve yağ ayar regülatörlerinde, hareketsiz kalma ve yağ donmalarına karşın servomotor ve klape bağlantılarının boşa rahat çalışıp çalışmadıkları kontrol edilmelidir.



BRÜLÖR MUHAFAZA ODASI

Brülör, mevcut yönetmeliklere uygun bir biçimde, minimum havalandırma ile mükemmel yanmayı sağlayacak seviyede yeterli olan bir alanda/dairede kurulmalıdır.

Brülör odası havalandırma kanalları, brülör fan giriş delikleri veya hava klapeleri herhangi bir sebeple asla engellenmemelidir, aksi takdirde;

a.Brülör odasında zehirli / patlayıcı gaz karışımlarının birikmesi,

b.Yetersiz hava ile yanmaya bağlı hem tehlikeli, hem ekonomik olmayan ve hem de çevresel kirliliğe yol açan çalışma ortamı ile sonuçlanır.

Brülör ürünü her daim korozyon ve boyalı yüzey deformasyonlarını önlemek adına yağmurdan, kardan ve dondan korunmalıdır.

Brülör odası temiz tutulmalı ve fanın içine çekilebilecek, brülör içini ve yanma havası kanallarını tıkayabilecek katı uçucu maddelerden arındırılmalıdır.

2. GARANTİ ŞARTLARI

ECOSTAR Fuel Oil brülörlerinde kullanılan ana ve yardımcı malzemeler ile brülör bileşenleri tarafımızca açıklanan bakım, ayar, çalışma şartları ve ilgili mekanik, kimyasal ve ısıl etkiler altında devreye alındığı tarihten itibaren **2 (iki)** yıl süre ile **TERMO ISI SİSTEMLERİ A.Ş.** garantisindedir.



Bu garanti şartı sadece cihazların yetkili servislerimiz tarafından devreye alınması ve bakımının yapılması durumunda geçerlidir.



Firmamız, ürün üzerinde ve ürüne ait tüm talimatlarda iyileştirme amacı ile değişiklik yapma hakkını saklı tutar.

2.1. Garanti Kapsamı Dışında Kalan Şartlar

- Montaj, işletmeye alma, kullanma ve bakım talimatlarında belirtilen müşteriye düşen sorumlulukların yerine getirilmemesinden kaynaklanan arızalar,
- Yetkili servislerin dışında devreye alma, tamir ve bakım yapılması halinde doğacak arızalar,
- Nakliye ve stoklama esnasında mamulün hasar görmesi durumu,
- Mamulün montaj safhasına kadar orijinal ambalajında muhafaza edilmemesi,
- Elektrik bağlantılarının doğru ve sağlam yapılmaması. Yanlış gerilim uygulanması, gerilim değişmelerinin sık tekrarlanması halinde oluşacak arızalar,
- Uygun yakıtın kullanılmaması, yakıtın yabancı maddeler ihtiva etmesi veya cihazın yakıtsız kullanılması halinde doğacak arızalar,
- Montaj ve işletme esnasında mamulün içine giren yabancı maddelerin meydana getireceği arızalar.
- Cihaz seçimlerinden doğacak hatalar,
- Doğal afetlerden zarar gören cihazlar,
- Garanti belgesi ibraz edilmeyen cihazlar,
- Yetkili satıcı veya servis firmasının kaşe ve imzası Garanti Belgesinde bulunmayan cihazlar,
- Garanti belgesi üzerinde tahrifat yapıldığı, mamul üzerindeki orijinal seri numarası bulunmayan cihazlar,
Garanti kapsamına alınmazlar.
- Cihazın, müşteri sorumluluğunda taşınması sırasındaki riskler müşteriye aittir.
- Arızalarda kullanım hatasının bulunup bulunmadığı yetkili servis istasyonları, yetkili servis istasyonu bulunmaması durumunda yetkili satıcımız, bayimiz, temsilciliğimiz veya fabrikamız tarafından düzenlenen raporla belirlenir.
- Tüketiciler bu rapora ilişkin olarak bilirkişi tarafından tespit yapılması talebiyle ilgili tüketici sorunları hakem heyetine başvurabilir.

3. BRÜLÖR GENEL ÖZELLİKLERİ

ECOSTAR Fuel Oil brülörleri, 2,5 - 20 Cst (mm²/s) viskoziteye sahip yakıt ile, beyan edilen kapasite ve kazan basıncı aralıklarında ve nominal geriliminin -%15....+%10'unda çalışacakları şekilde tasarılmışlardır.

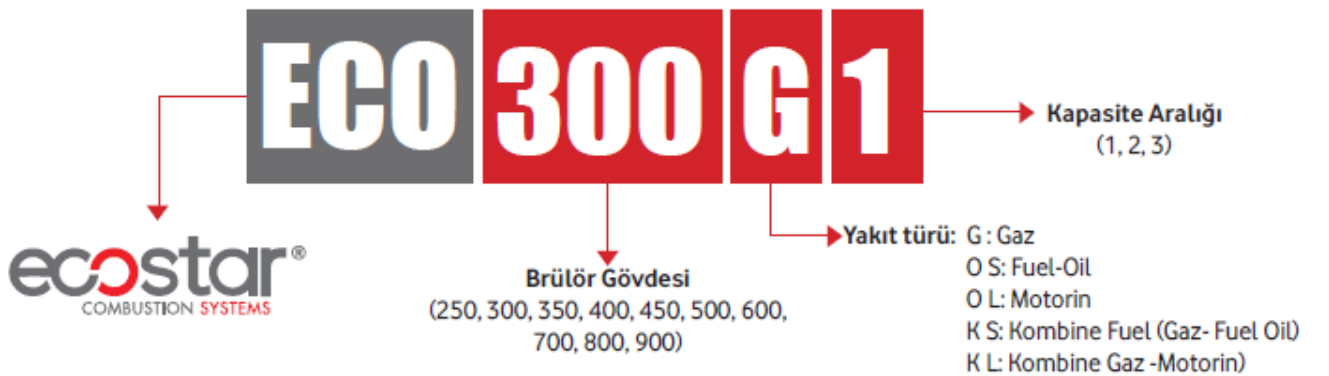
3.1. Brülör Kullanım Amacı ve Sınırlamalar

- Bu ürün maksimum kapasitesine eşdeğer veya kapasite aralığının kapsadığı herhangi bir yük değerinde;
- Sıcak su ve buhar kazanlarında,
- Direkt ve endirekt sıcak hava üreteçlerinde,
- 600 °C den düşük sıcaklık ile çalışan endüstriyel uygulamalarda,
- -15 °C...+60 °C ortam sıcaklığı aralığında,
- Modele uygun olarak 1N 230 VAC/3N 380VAC 50 Hz besleme gerilimi (-%15...+%10) değerlerinde,
- Max. %95 bağıl nemde,
- IP 40 koruma sınıfı ile uyumlu, iyi havalandırılmış açık ve kapalı mekânlarda,

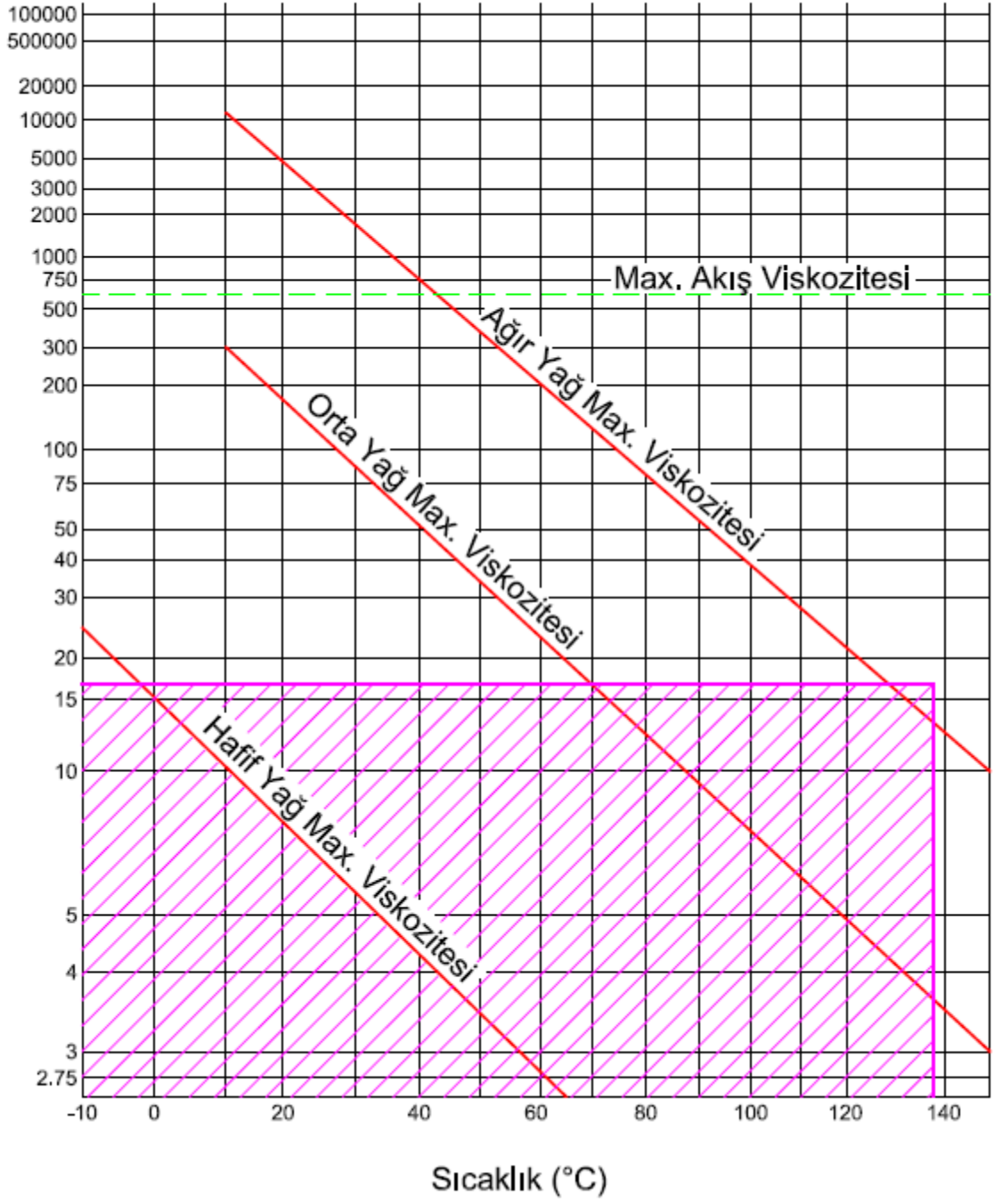


Bu cihaz asla açıkta alev verecek şekilde çalıştırılmamalıdır!

3.2. Kod Anahtarı



c St



ECOSTAR Fuel Oil brülörlerinde kullanılan yakıtın(Fuel-Oil), vizkoziteye bağlı sıcaklık değişimi



Çalışma Alanı

4. TEKNİK VERİLER

4.1. Kapasite ve Teknik Veriler Tablosu

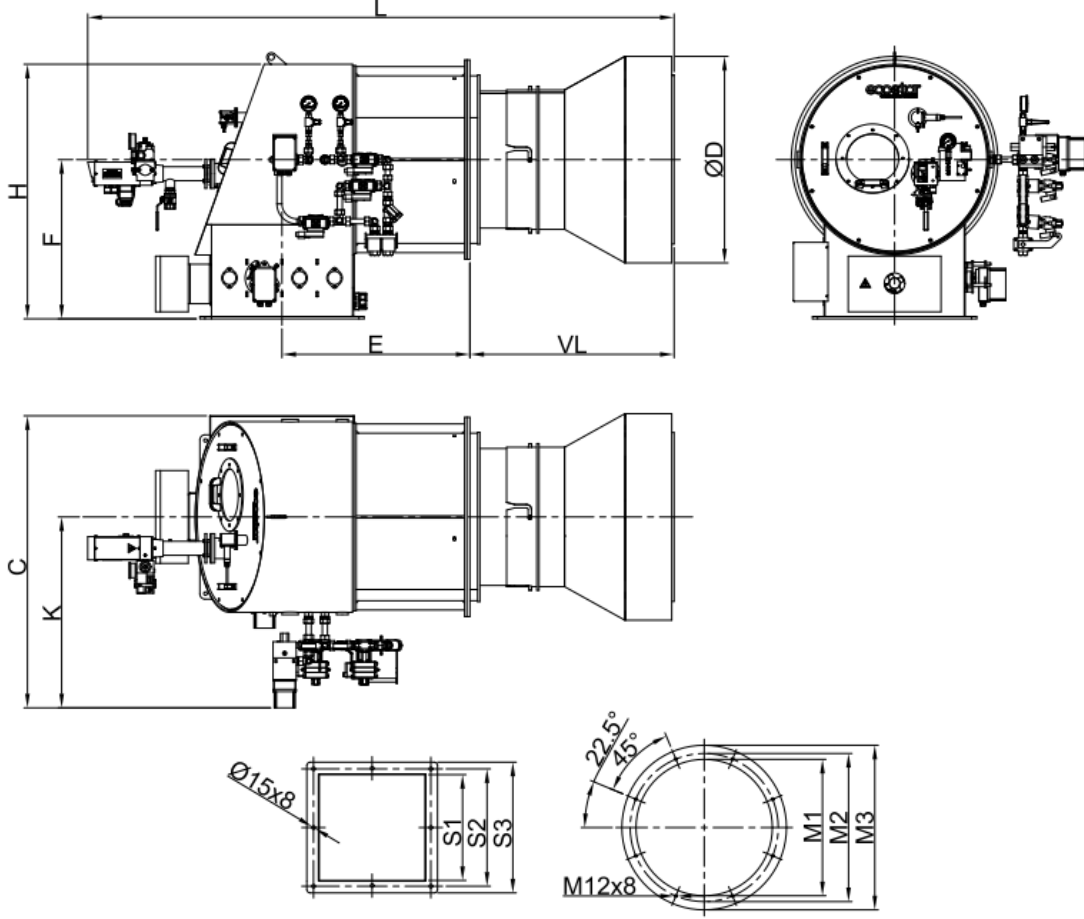
BRÜLÖR TİPİ	BRÜLÖR KAPASİTESİ		FUEL OİL TÜKETİMİ
	Max. MW	Max. kcal/h	Max. kg/h
ECO-250.1	1,9	1.600.000	165,8
ECO-250.2	2,6	2.250.000	233,2
ECO-300.1	3,4	2.900.000	300,5
ECO-300.2	4,2	3.600.000	373,1
ECO-350.1	5,0	4.300.000	445,6
ECO-350.2	6,2	5.300.000	549,2
ECO-350.3	7,3	6.300.000	652,8
ECO-400.1	8,1	7.000.000	725,4
ECO-400.2	8,8	7.600.000	787,6
ECO-400.3	9,7	8.300.000	860,1
ECO-450.1	11,5	9.900.000	1025,9
ECO-450.2	12,9	11.100.000	1150,3
ECO-450.3	14,5	12.450.000	1290,2
ECO-500.1	16,2	13.900.000	1440,4
ECO-500.2	17,8	15.300.000	1585,5
ECO-500.3	19,4	16.650.000	1725,4
ECO-600.1	20,8	17.900.000	1854,9
ECO-600.2	23,4	20.150.000	2088,1
ECO-600.3	25,0	21.500.000	2228,0
ECO-700.1	26,2	22.500.000	2331,6
ECO-700.2	27,3	23.500.000	2435,2
ECO-700.3	29,1	25.000.000	2590,7
ECO-800.1	32,1	27.600.000	2860,1
ECO-800.2	33,5	28.850.000	2989,6
ECO-800.3	35,2	30.250.000	3134,7
ECO-900.1	36,7	31.600.000	3274,6
ECO-900.2	39,2	33.750.000	3497,4
ECO-900.3	40,8	35.050.000	3632,1

H_u Fuel-Oil (S) =9650 Kcal/kg

Elektronik Oransal Modülasyon Oranı: 5:1

4.2. Dış Ölçüler

➤ Fuel Oil Asfalt Plenti

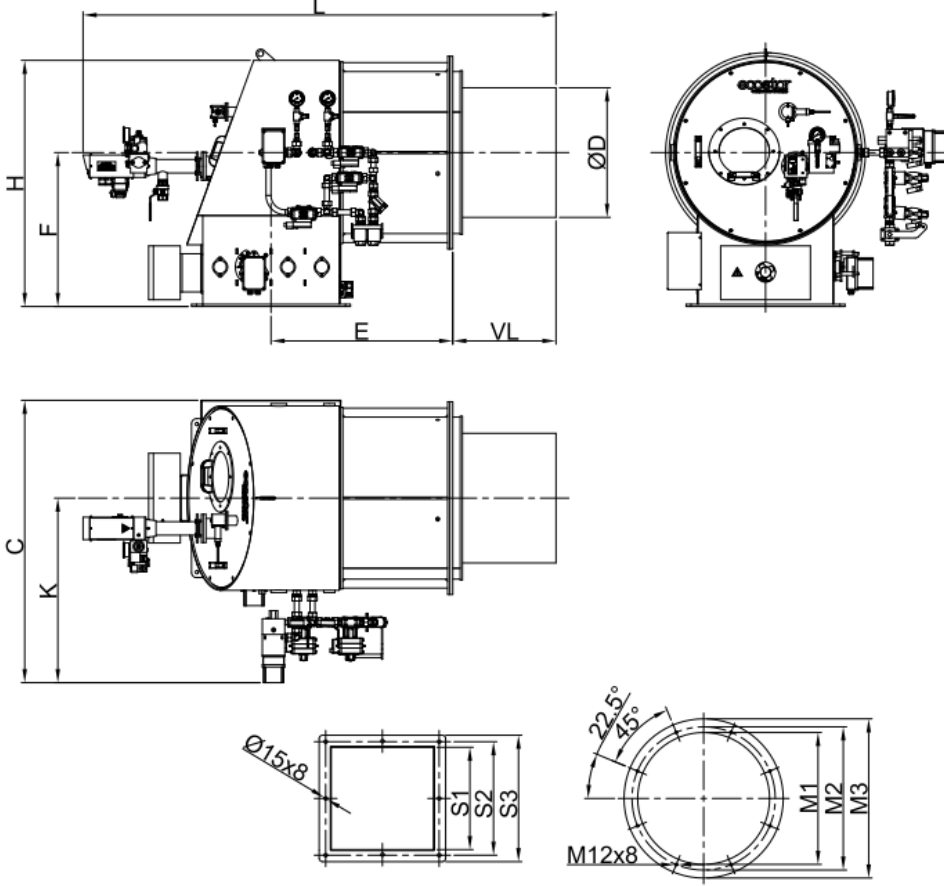


	Ø D	L	E	H	F	C	K	S1	S2	S3	Ø M1	Ø M2	Ø M3	VL
ECO 250 OS 1	-	1850	650	875	500	700	325	250	300	340	Ø380	Ø430	Ø500	570
ECO 250 OS 2	-	1850	650	875	500	700	325	250	300	340	Ø380	Ø430	Ø500	570
ECO 300 OS 1	-	1850	650	875	500	700	325	300	350	385	Ø380	Ø430	Ø500	570
ECO 300 OS 2	-	1850	650	875	500	700	325	300	350	385	Ø380	Ø430	Ø500	570
ECO 350 OS 1	Ø520	1900	675	900	550	740	350	350	410	450	Ø430	Ø480	Ø550	670
ECO 350 OS 2	Ø520	1900	675	900	550	740	350	350	410	450	Ø430	Ø480	Ø550	670
ECO 350 OS 3	Ø520	1900	675	900	550	740	350	350	410	450	Ø430	Ø480	Ø550	670
ECO 400 OS 1	Ø590	1900	675	920	600	900	500	400	450	510	Ø480	Ø530	Ø600	670
ECO 400 OS 2	Ø590	1900	675	920	600	900	500	400	450	510	Ø480	Ø530	Ø600	670
ECO 400 OS 3	Ø590	1900	675	920	600	900	500	400	450	510	Ø480	Ø530	Ø600	670
ECO 450 OS 1	Ø665	1950	675	960	640	1000	500	450	500	556	Ø580	Ø630	Ø700	750
ECO 450 OS 2	Ø665	1950	675	960	640	1000	500	450	500	556	Ø580	Ø630	Ø700	750
ECO 450 OS 3	Ø665	1950	675	960	640	1000	500	450	500	556	Ø580	Ø630	Ø700	750
ECO 500 OS 1	Ø740	2500	760	1100	690	1000	500	500	550	608	Ø660	Ø710	Ø800	870
ECO 500 OS 2	Ø740	2500	760	1100	690	1000	500	500	550	608	Ø660	Ø710	Ø800	870
ECO 500 OS 3	Ø740	2500	760	1100	690	1000	500	500	550	608	Ø660	Ø710	Ø800	870
ECO 600 OS 1	Ø890	2550	810	1100	690	1000	500	600	660	708	Ø740	Ø792	Ø860	870
ECO 600 OS 2	Ø890	2550	810	1100	690	1000	500	600	660	708	Ø740	Ø792	Ø860	870
ECO 600 OS 3	Ø890	2550	810	1100	690	1000	500	600	660	708	Ø740	Ø792	Ø860	870
ECO 700 OS 1														
ECO 700 OS 2														
ECO 700 OS 3														
ECO 800 OS 1														
ECO 800 OS 2														
ECO 800 OS 3														
ECO 900 OS 1														
ECO 900 OS 2														
ECO 900 OS 3														

SATIŞ BİRİMİNDEN DESTEK ALINIZ

*ÖZEL VL BOYLARI İÇİN SATIŞ BİRİMİ İLE İLETİŞİME GEÇİNİZ.

➤ Fuel Oil Buhar Kazanı



	Ø D	L	E	H	F	C	K	S1	S2	S3	Ø M1	Ø M2	Ø M3	VL
ECO 250 OS 1	Ø219	1600	650	875	500	1100	725	250	300	340	Ø330	Ø380	Ø450	320
ECO 250 OS 2	Ø246	1600	650	875	500	1100	725	250	300	340	Ø330	Ø380	Ø450	320
ECO 300 OS 1	Ø259	1600	650	875	500	1100	725	300	350	385	Ø380	Ø430	Ø500	320
ECO 300 OS 2	Ø295	1600	650	875	500	1100	725	300	350	385	Ø380	Ø430	Ø500	320
ECO 350 OS 1	Ø323	1550	675	900	550	1140	750	350	410	450	Ø430	Ø480	Ø550	320
ECO 350 OS 2	Ø350	1550	675	900	550	1140	750	350	410	450	Ø430	Ø480	Ø550	320
ECO 350 OS 3	Ø365	1550	675	900	550	1140	750	350	410	450	Ø430	Ø480	Ø550	320
ECO 400 OS 1	Ø393	1600	675	920	600	1300	900	400	450	510	Ø480	Ø530	Ø600	370
ECO 400 OS 2	Ø401	1600	675	920	600	1300	900	400	450	510	Ø480	Ø530	Ø600	370
ECO 400 OS 3	Ø431	1600	675	920	600	1300	900	400	450	510	Ø480	Ø530	Ø600	370
ECO 450 OS 1	Ø450	1550	675	960	640	1400	900	450	500	556	Ø580	Ø630	Ø700	350
ECO 450 OS 2	Ø485	1550	675	960	640	1400	900	450	500	556	Ø580	Ø630	Ø700	350
ECO 450 OS 3	Ø499	1550	675	960	640	1400	900	450	500	556	Ø580	Ø630	Ø700	350
ECO 500 OS 1	Ø542	2105	760	1100	690	1450	950	500	550	608	Ø660	Ø710	Ø800	475
ECO 500 OS 2	Ø556	2105	760	1100	690	1450	950	500	550	608	Ø660	Ø710	Ø800	475
ECO 500 OS 3	Ø568	2105	760	1100	690	1450	950	500	550	608	Ø660	Ø710	Ø800	475
ECO 600 OS 1	Ø599	2155	810	1100	690	1450	950	600	660	708	Ø740	Ø792	Ø860	475
ECO 600 OS 2	Ø619	2155	810	1100	690	1450	950	600	660	708	Ø740	Ø792	Ø860	475
ECO 600 OS 3	Ø630	2155	810	1100	690	1450	950	600	660	708	Ø740	Ø792	Ø860	475
ECO 700 OS 1														
ECO 700 OS 2														
ECO 700 OS 3														
ECO 800 OS 1														
ECO 800 OS 2														
ECO 800 OS 3														
ECO 900 OS 1														
ECO 900 OS 2														
ECO 900 OS 3														

SATIŞ BİRİMİNDEN DESTEK ALINIZ

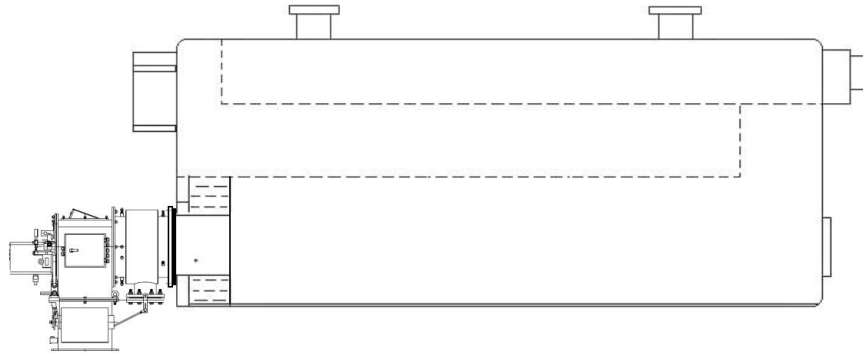
*ÖZEL VL BOYLARI İÇİN SATIŞ BİRİMİ İLE İLETİŞİME GEÇİNİZ.

5. MONTAJ

5.1. Brülör Montaj Resmi

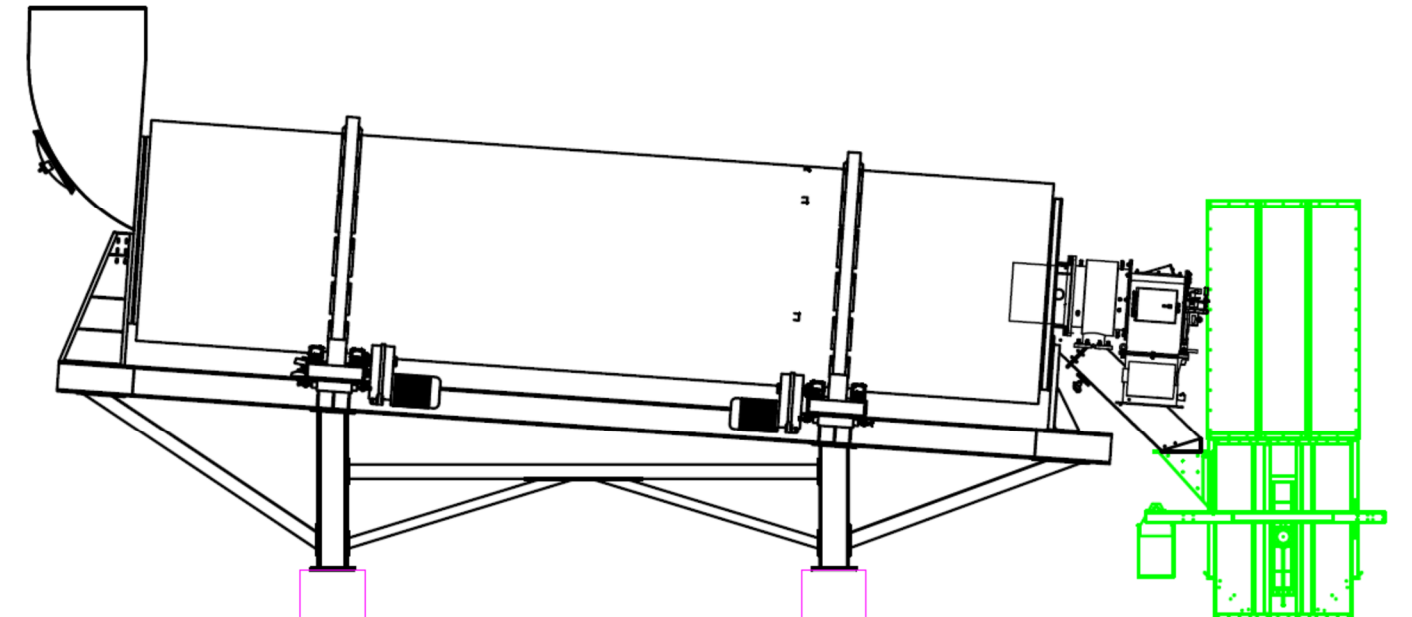
Kazana Montaj

- Brülörün montajında, brülörle birlikte verilen montaj malzemelerini kullanınız.
- Flanş ve kazan kapağı arasında boşluk kalmamasına ve conta ile tam bir sızdırmazlık sağlanmasına dikkat ediniz.



Silindirik kazanlarda brülörü monte ederken, alev borusunun uç kısmının kapak izolasyon malzemesi ile aynı düzlemde olmasına dikkat edilmelidir.

Asfalt Plenti Uygulaması



6. DEVREYE ALMA

6.1. Genel Kontroller



Brülörü devreye almadan önce aşağıdaki kontrolleri yapınız.

- Brülörün kazana montajı kontrol edilir.
- Yakıt hattını kontrol ediniz.(Boru çapları ve tesisat doğru mu?)
- Enerji giriş kablolarını ve gerilimleri kontrol ediniz.
- Kazan kapasitesine göre yakıt memesini kontrol ediniz.
- Brülörü çalıştırmadan önce kazan suyu seviyesini kontrol ediniz.
- Su sirkülasyon sisteminin açık olduğundan, buhar kazanı ise su besli pompalarının ve kazan giriş - çıkışlarının açık olduğundan emin olunuz.
- Elektrik akımı var mı?
- Kazan dairesinde yeterli hava var mı?

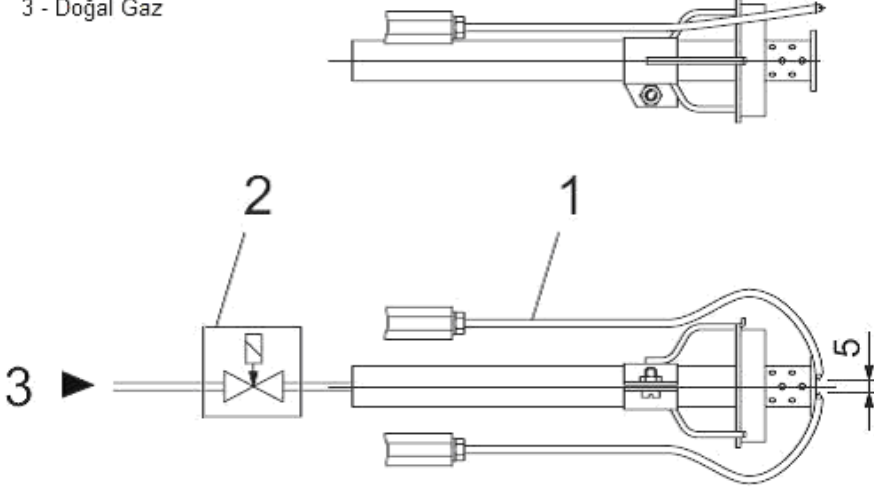
Devreye alma işlem sırası

- Ana yakıt hattı vanalarını açınız.
- Brülör panosu üzerindeki işletme şalterini açınız.
- Oransal kontrol şalterini otomatikçe getiriniz.
- Oransal kontrol cihazından sıcaklık veya basınç set değerlerini kontrol ediniz.
- Brülör fan motoru devreye girecek.
- Giriş manometresinden 30 bar basıncı kontrol ediniz.
- Ön süpürme esnasında hava klapeleri açılacak, hava klapeleri start pozisyonuna gelince ateşleme oluşacak.
- 3 sn sonra F.O. işletme valfi açacak ve yanma gerçekleşecek.
- Alev kontrol sistemi alev kontrolüne başlayacak.
- Oransal kontrol cihazından gelen sinyale göre brülör max. kapasiteye geçecektir.
- Kazan suyu sıcaklığı veya buhar basıncı yükseldiğinde oransal kontrol cihazı brülörü min. kapasiteye geçirecektir.
- Brülör min. Kapasiteye geçtiği halde kazan suyu sıcaklığı veya buhar basıncı yükseliyor ise oransal kontrol cihazı brülörü durduracaktır.

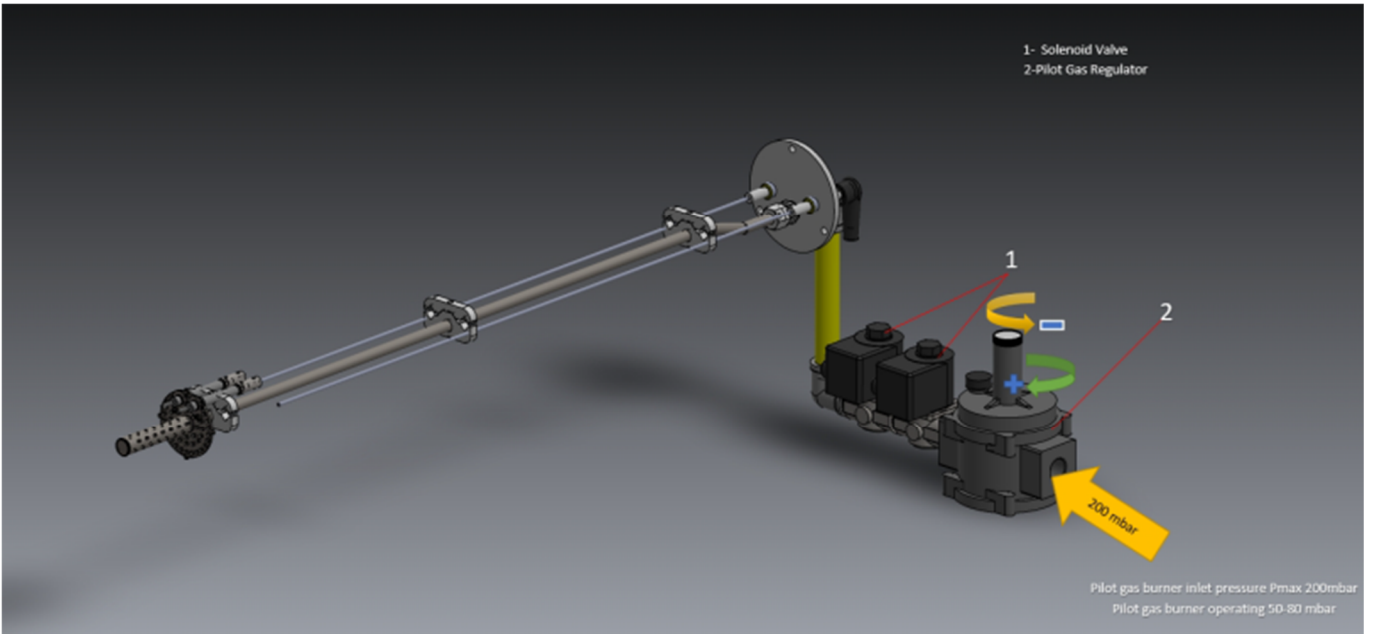
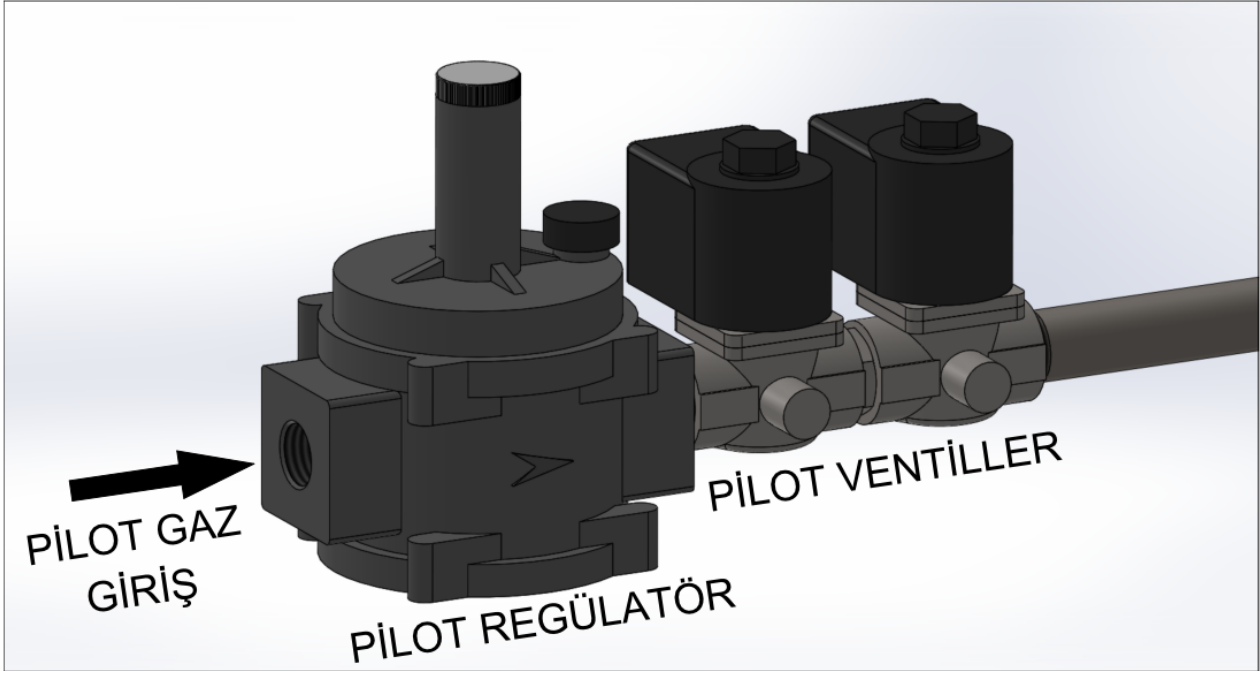
6.2 Yakma Ayarı

6.2.1. Pilot Ateşleme Sistemi

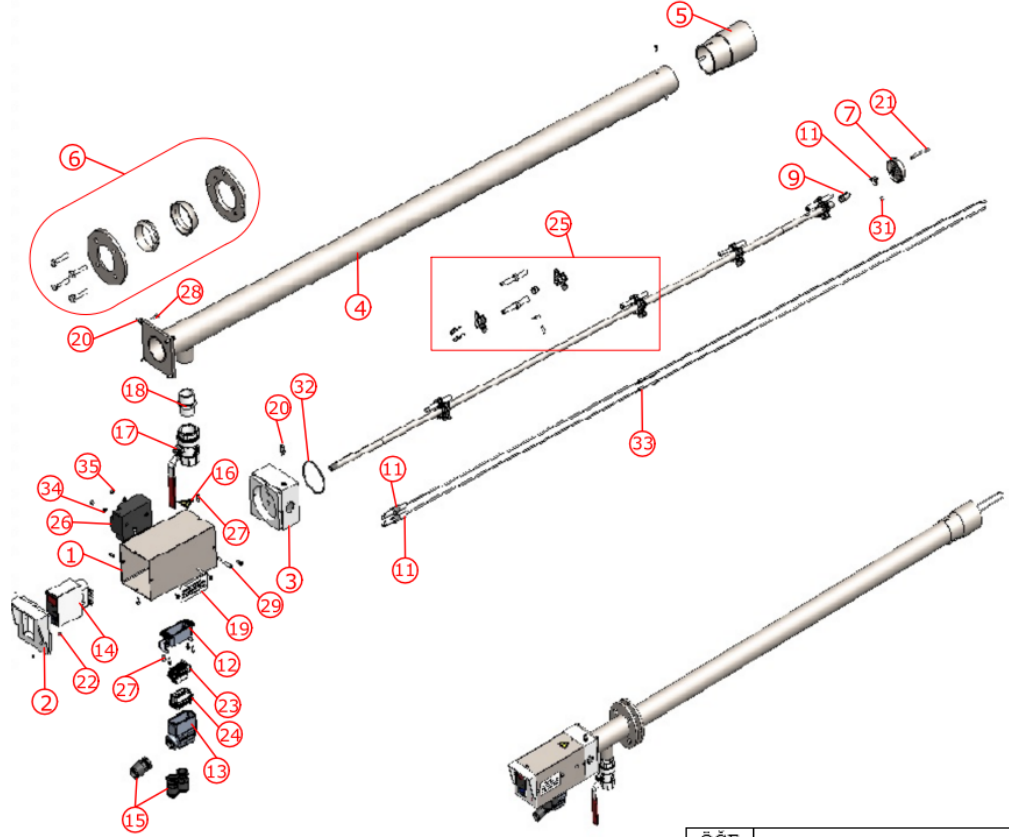
- 1 - Pilot gaz brülörü
- 2 - Selenoid ventil
- 3 - Doğal Gaz



Pilot gaz brülör giriş basıncı $P_{max}=150-200$ mbar
Çalışma esnasında 80-100 mbar aralığında ayarlanmalıdır.



6.2.2. PAL



Gaz giriş basıncı :35mbar
Hava basıncı :17 mbar
Qmax.:4,5m³/h
Alev boyu: 400 mm

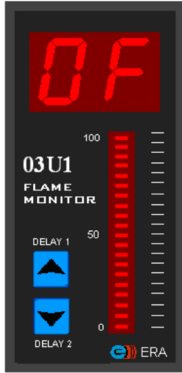
ÖĞE NO.	TANIM
1	PILOT LANS TRAFÖ KUTUSU
2	PILOT LANS TRAFÖ KUTUSU KAPAGI
3	PILOT LANS GÖVDESİ
4	PILOT LANS DIŞ BORU
5	ALEV SABİTLEYİCİ
6	PILOT LANS BAĞLANTI FLANSI
7	TURBULATÖR
8	GAZ BORUSU İÇ
9	GAZ MEMESİ
10	TURBULATÖR MERKEZLEME PARÇASI
11	ATESLEME ELEKTRODU
12	76.320.1528.0 MAKİNA TİP SOKET
13	76.350.1535.0 YANDAN ÇIKIŞLI GÖVDE
14	FLAME MONİTOR
15	RAKOR
16	ETİKET YÜKSEK GERİLİM
17	KÜRESEL VANA
18	NIPEL
19	ETİKET
20	PURJÖR
21	ATESLEME ARK MİLİ
22	KIRMIZI LAMBA
23	PRİZ
24	FİS
25	PILOT LANS MERKEZLEME
26	TRAFÖ
27	CİVATA
28	CİVATA
29	CİVATA
30	SETSKÜR
31	SETSKÜR
32	ORİNG
33	YARIKLI
34	PUL
35	SOMUN

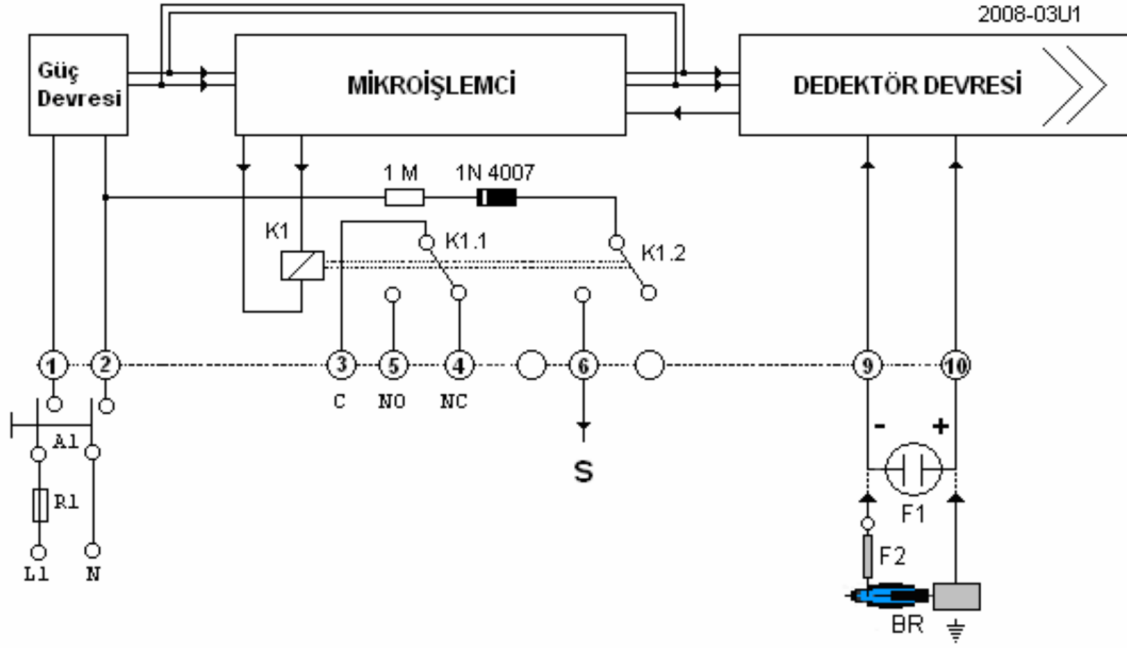
➤ **Alev Monitörü**



03U1 Alev monitörünün yapısı

- Elektronik alev izleme devresi,
- Çift kutup – Çift yönlü serbest kontak çıkışı olan bir adet röle,
- Alevin varlığına ve şiddetine bağlı olarak çalışan bargraf veya dotmatriks led grubu,
- Alev rölesinin çekmede ve bırakmada gecikme programı yapılabilmesi için tuş takımı,
- Alev; dedektör tarafından tespit edildiğinde ON, Alev söndüğünde OF mesajı gösterebilen display,
- Dış kutusu ısıya dayanıklı plastikten mamül dür.





03A1 Alev monitörünün yapısı

- 03A1 Alev monitörü
- Elektronik alev izleme devresi, çift kutup–çift yönlü serbest kontak çıkışı olan bir adet röle
- Alevin varlığına ve şiddetine bağlı olarak yanan ve elektronik devreye entegre edilmiş çalışma lambası,
- Alev rölesinin çekmede ve bırakmada gecikme ayarı için tuş takımı
- Alev dedektör tarafından tespit edildiğinde “ON”,alev söndüğünde “OFF” mesajı gösteren display özellikleriyle donatılmış
- Dış kutusu ısıya dayanıklı plastikten üretilmiş bir üründür.



Kontrol cihazı hiçbir şekilde açılmamalı ve üzerinde değişiklik yapılmamalıdır!

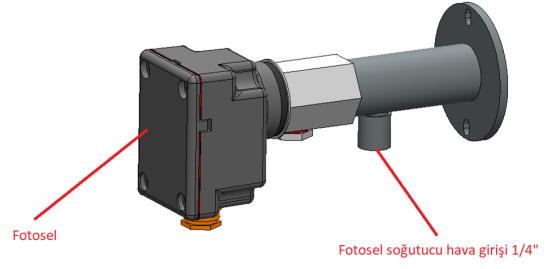
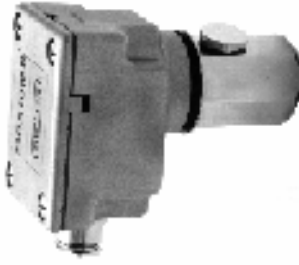
- Alev monitörü yetkili kişiler tarafından montaj edilmeli ve çalıştırılmalıdır.
- Kontrol ünitesi soketinden ayrılmadan önce besleme enerjisi kesilmelidir.
- Kablo montajından sonra bağlantı klemensleri kontrol edilmelidir.
- Cihazla ilgili herhangi bir problemle karşılaşıldığında, müdahale etmeden önce teknik servisimize başvurulmalıdır.



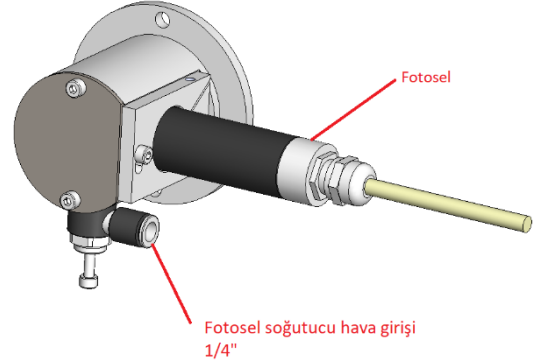
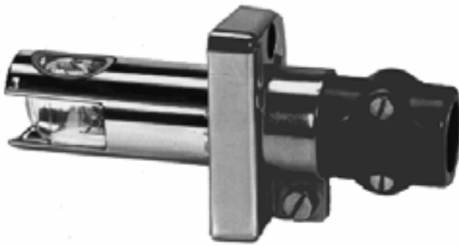
6.3. Fotosel

Fotoseli bir haftalık periyotlarla kontrol ediniz. Fotosel camındaki toz veya is lekesini kuru bezle temizleyiniz.

➤ QRA10



➤ QRA2



➤ FFS08



➤ **FFS07**



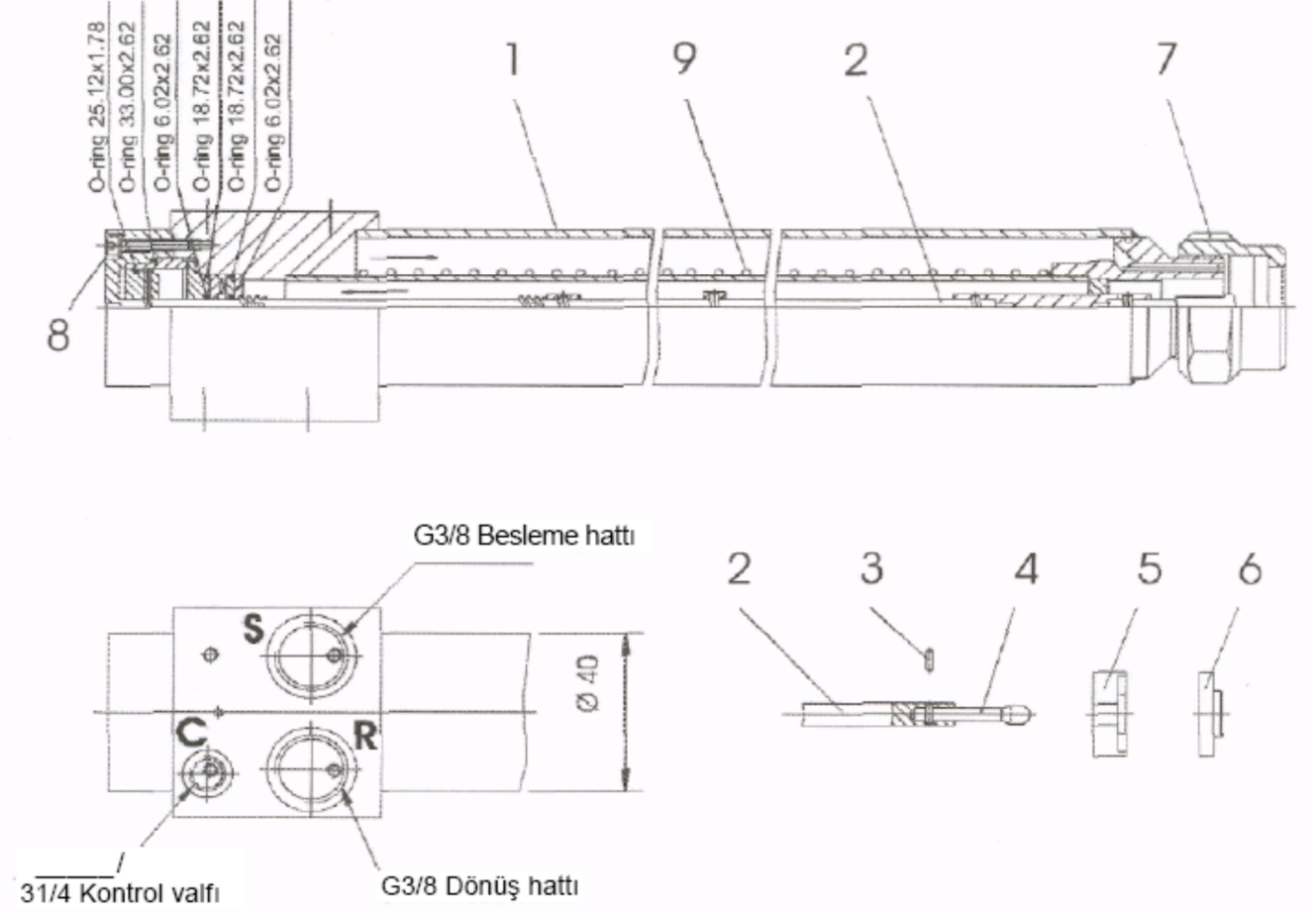
➤ **F200K, F300K**



6.4. Lans

➤ HA-D Lans

32-HA-D, iğne-kapatmalı geri dönüşlü lanstır. Kapatma iğnesi (4), itici piston üzerindeki güçlü bir yay sayesinde meme plakası (6) üzerine basar. Kapatma iğnesi pnömatik olarak açılır.

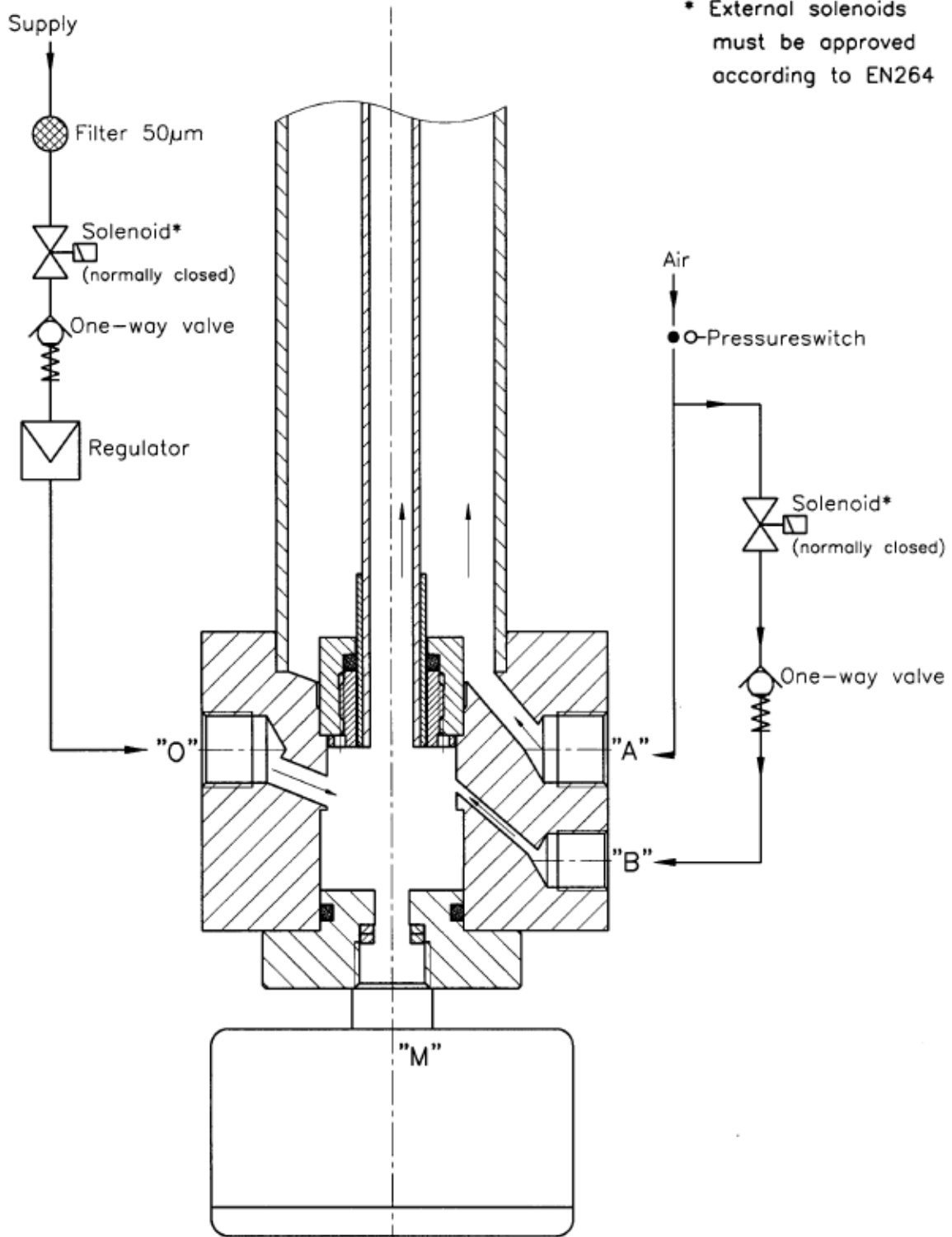


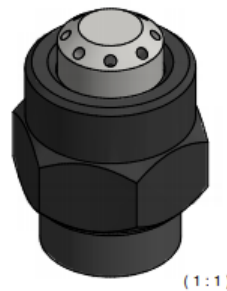
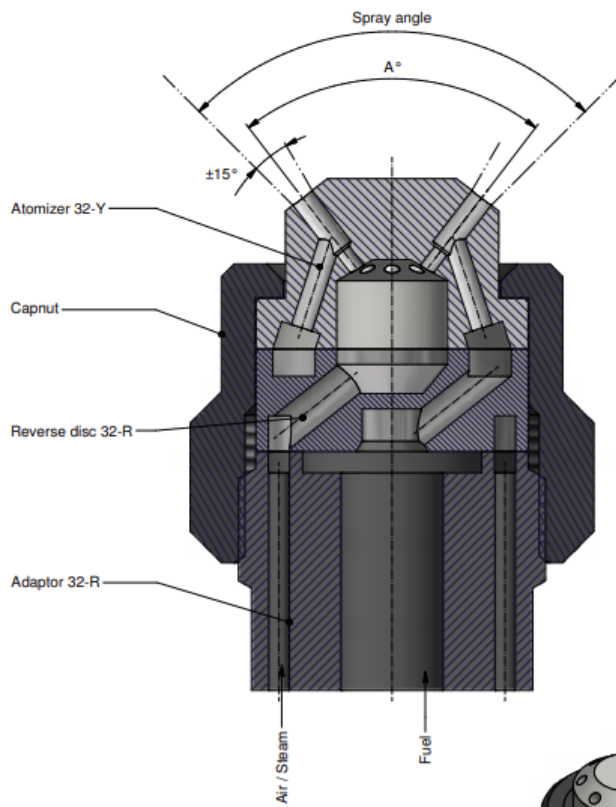
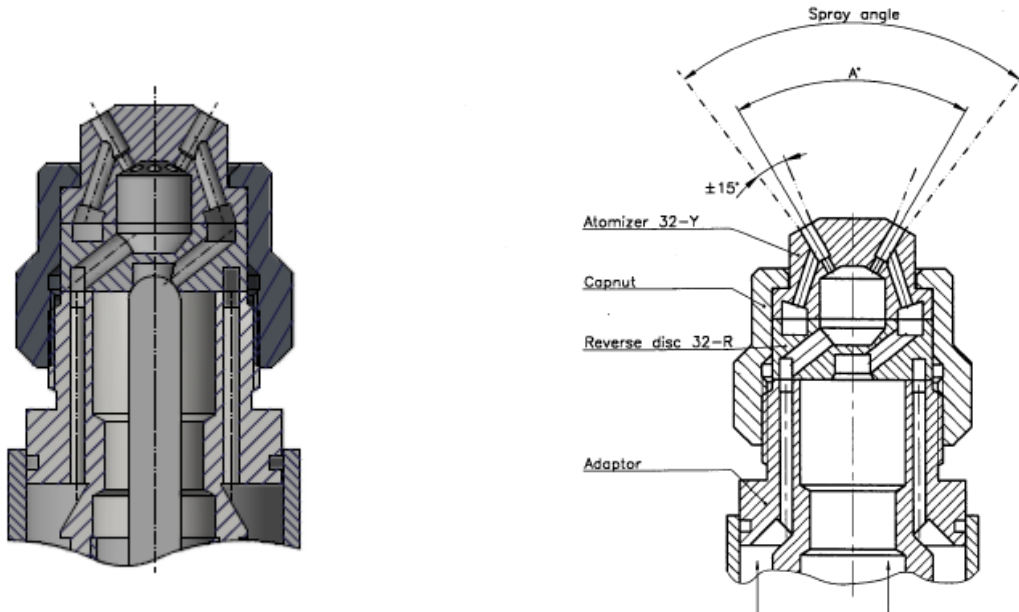
1	32-HA-D	6	Meme plakası
2	Lans Tiji	7	Sapka Somun
3	Pim	8	Vida
4	Kapatma iğnesi	9	Rezistans
5	Türbülans plakası		

Kapatma iğnesinin ve meme plakalarının montajı:

- Vidaları (8) gevşetin ve lans tijini (2) geriye doğru dışarı çıkarın,
- Kapatma iğnesini (4) tak ve pimi çak (3),
- Tiji (2) yerine taktıktan sonra, iğne başının iğne kılavuzu içine yerleşik olup olmadığını ve türbülans plakasını (5) kontrol et.

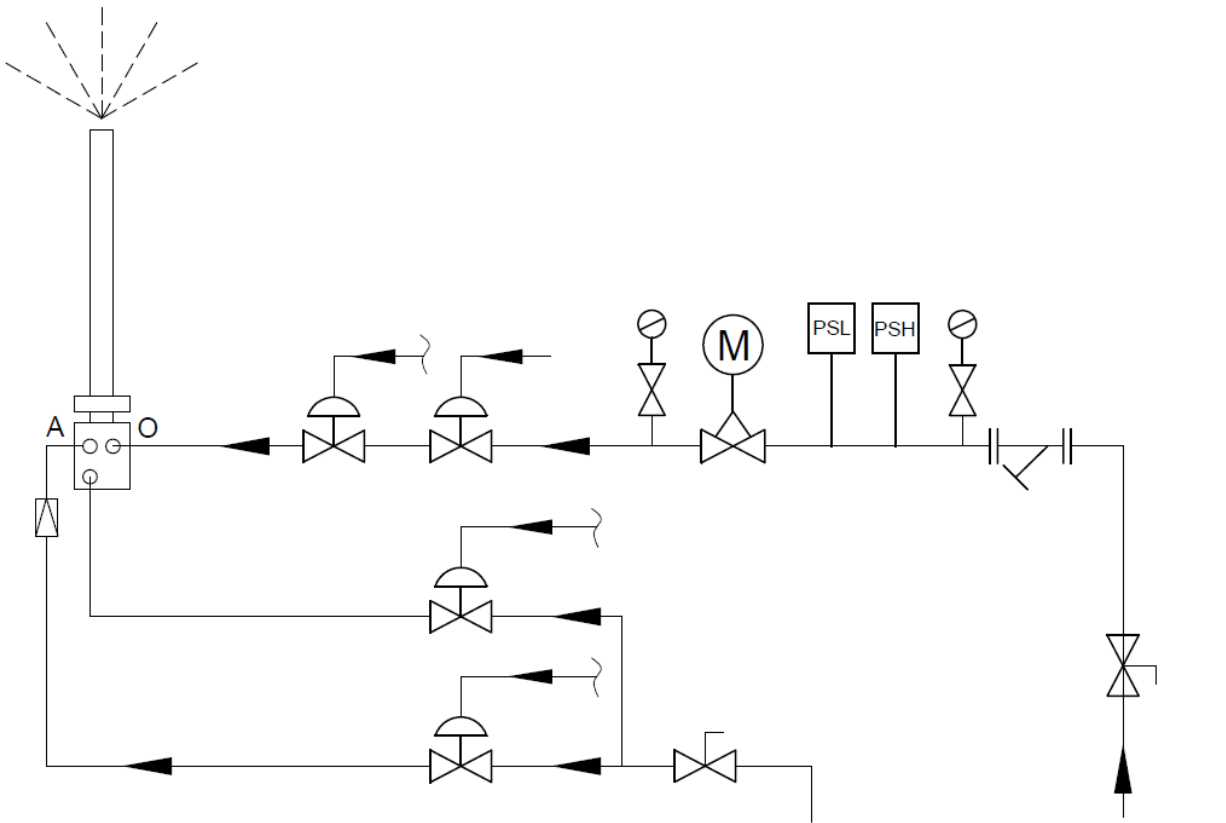
➤ **SK Lans**



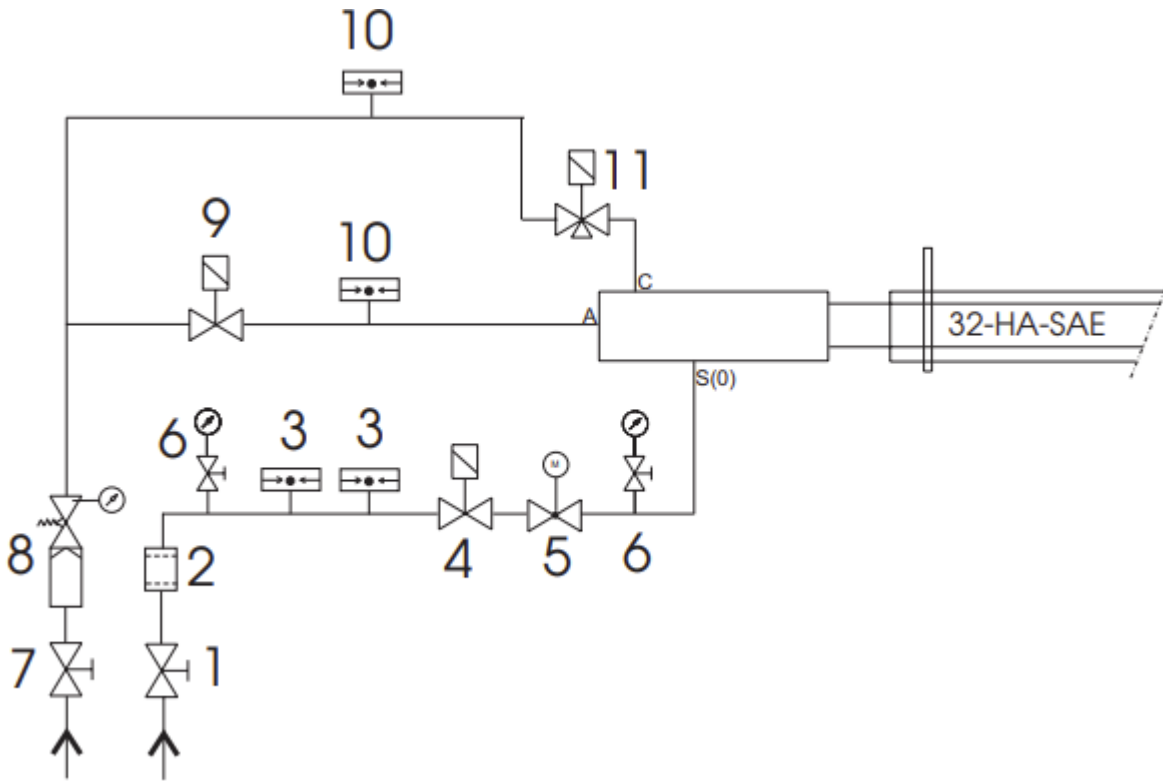


(1:1)

➤ SK Tipi Lans Hidrolik Şema

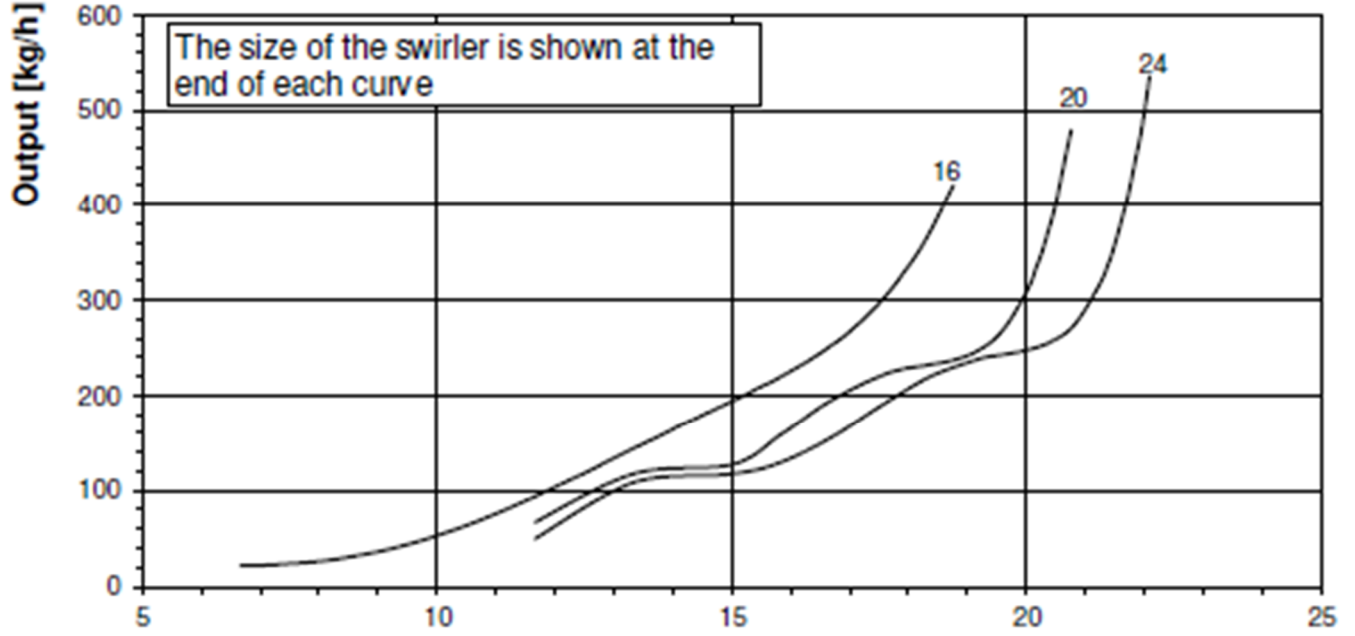


➤ H tipi Lans Hidrolik Şema

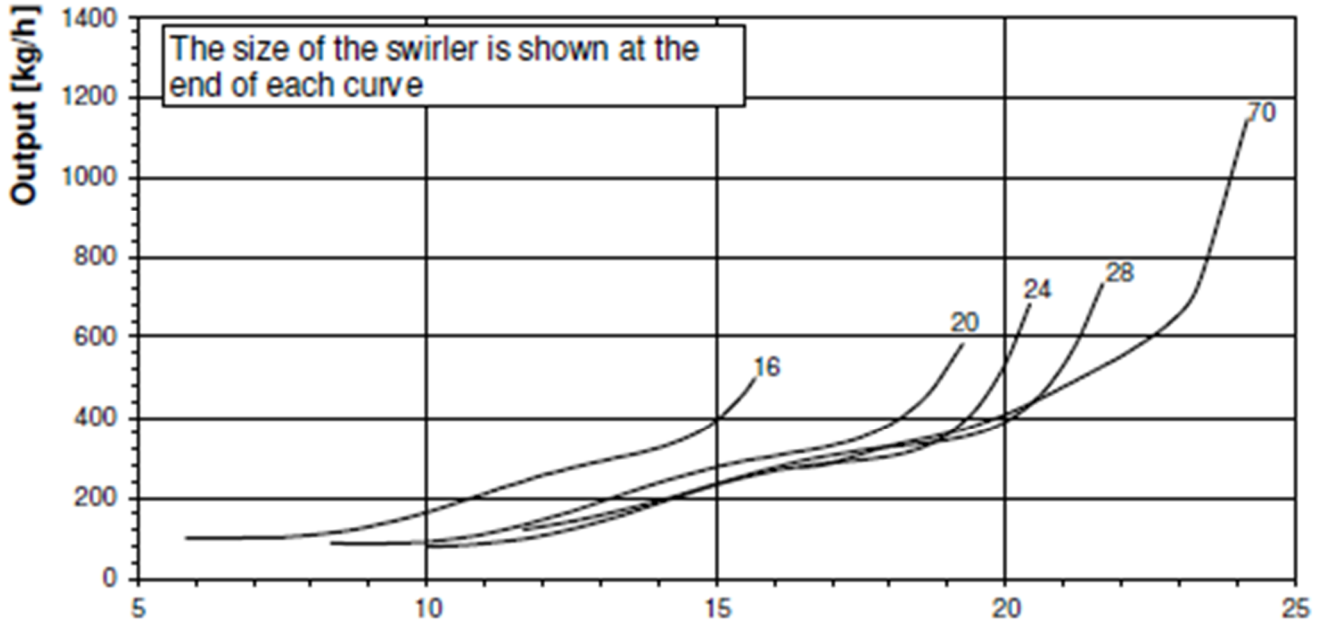


6.5. Tüketim Miktarlarına Ait Eğriler(Yakıt Nozulu)

➤ ECO 250.1 & ECO 350.2

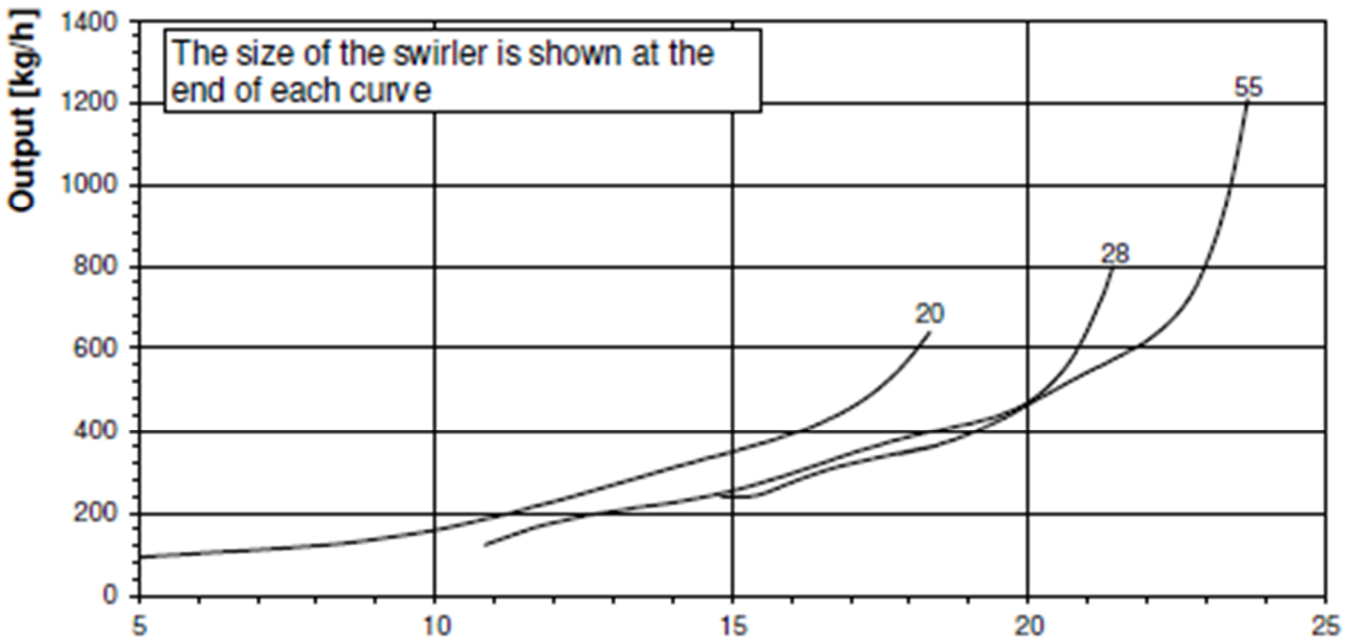


➤ ECO 350.3 & ECO 400.1

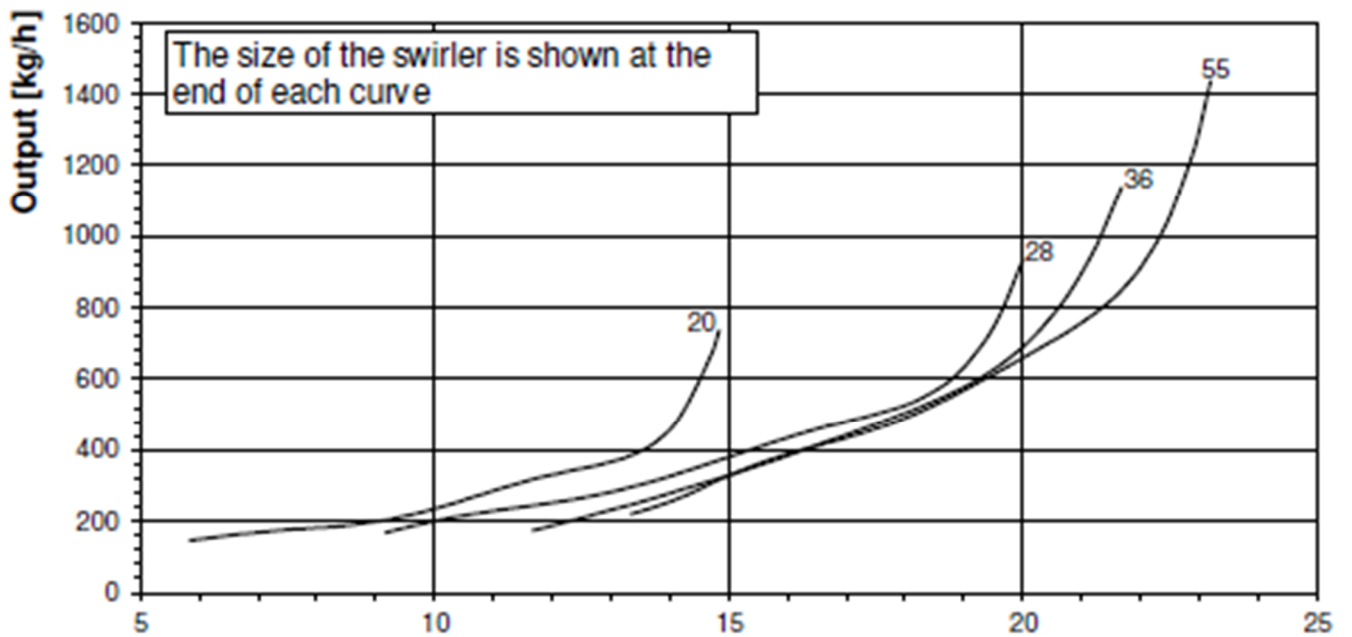


Pompa Basıncı 25 Bar

➤ ECO 400.2 & ECO 400.3 & ECO 450.1

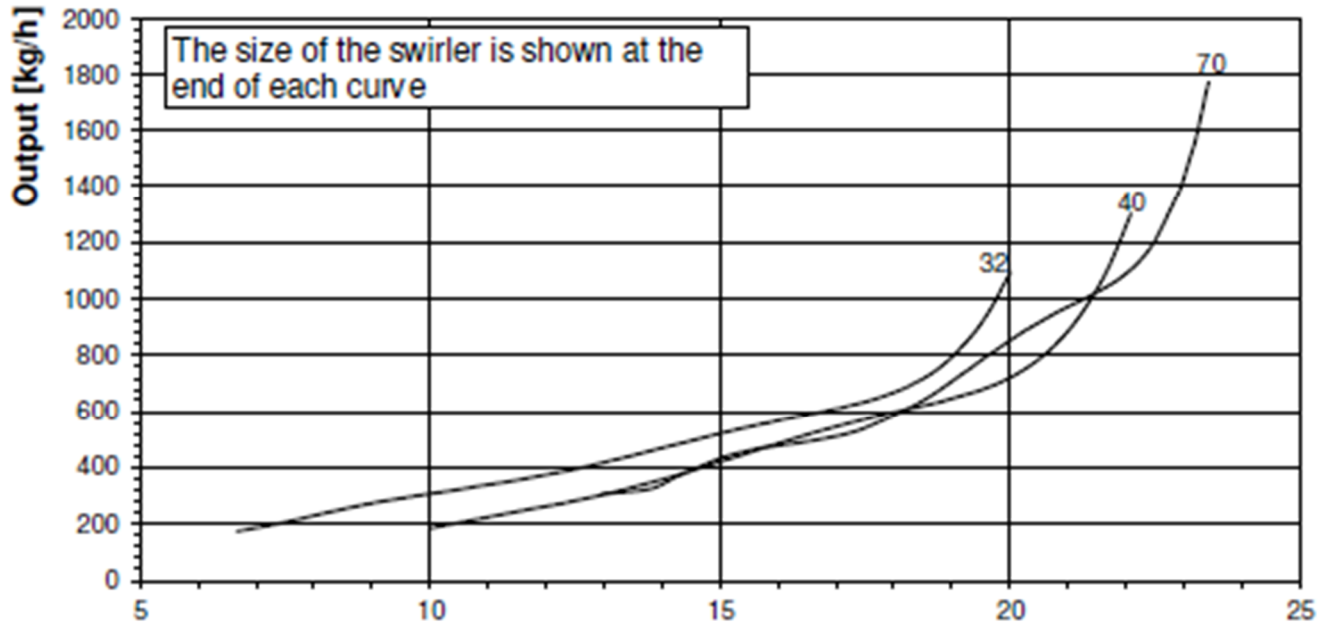


➤ ECO 450.2 & ECO 450.3

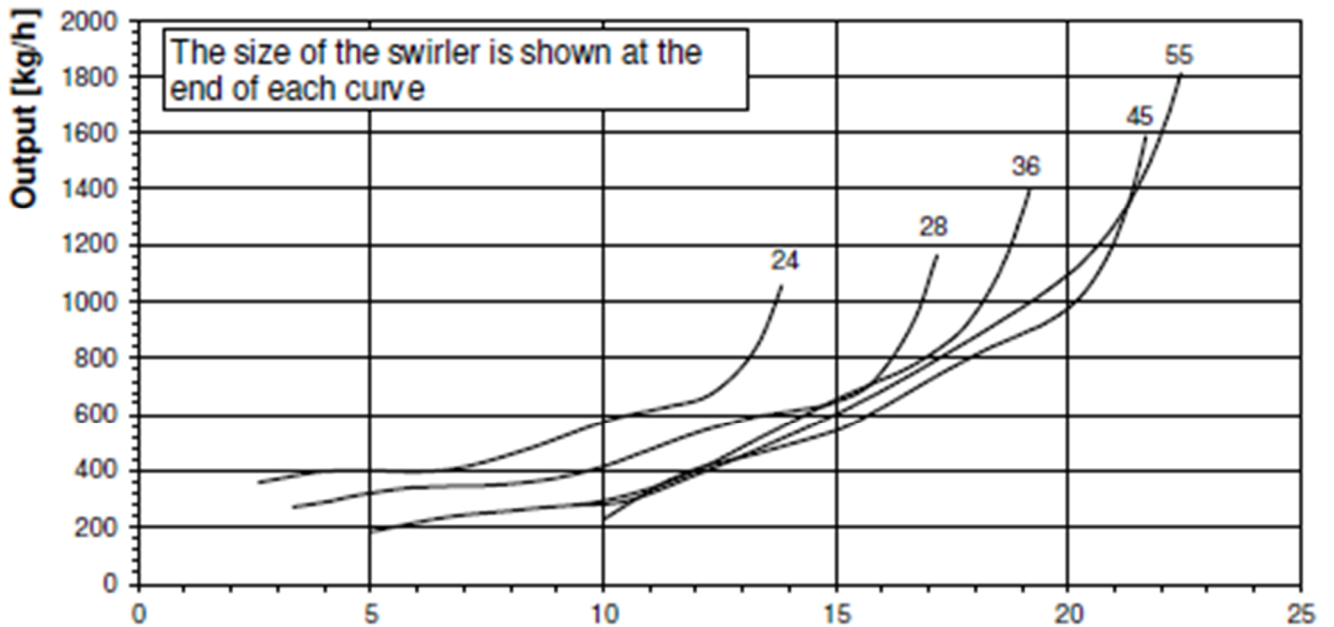


Pompa Basıncı 25 Bar

➤ ECO 500.1 & ECO 500.2

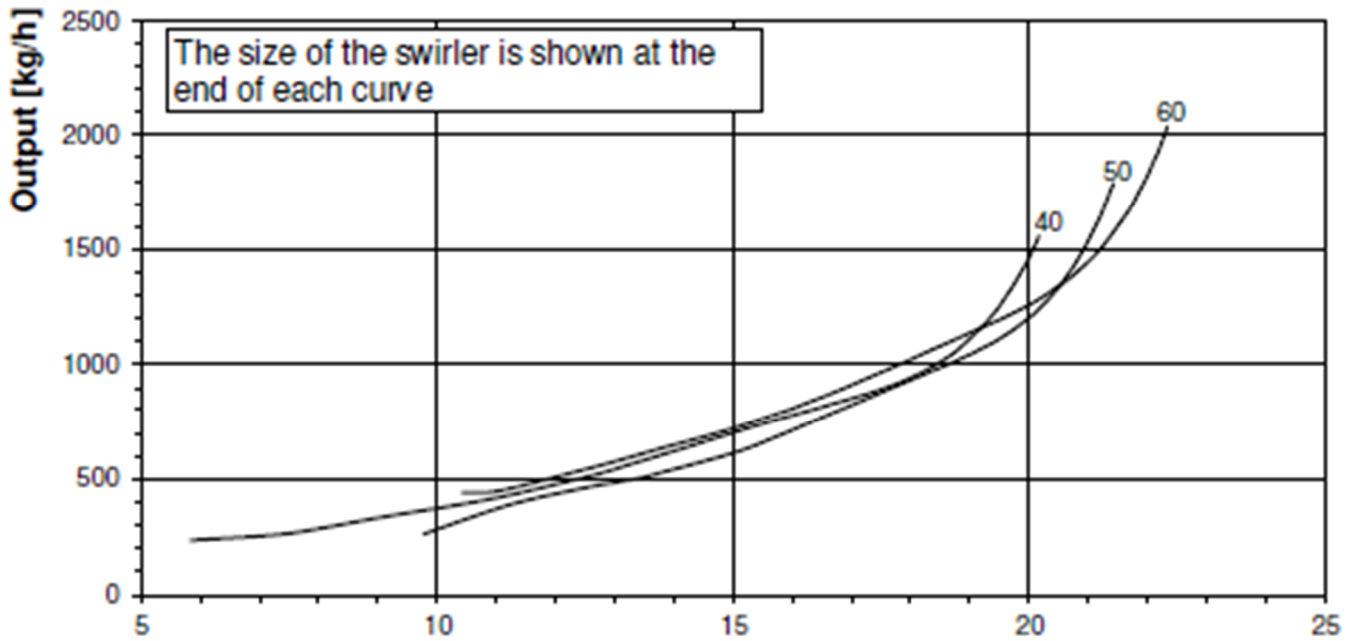


➤ ECO 500.3 & ECO 600.1

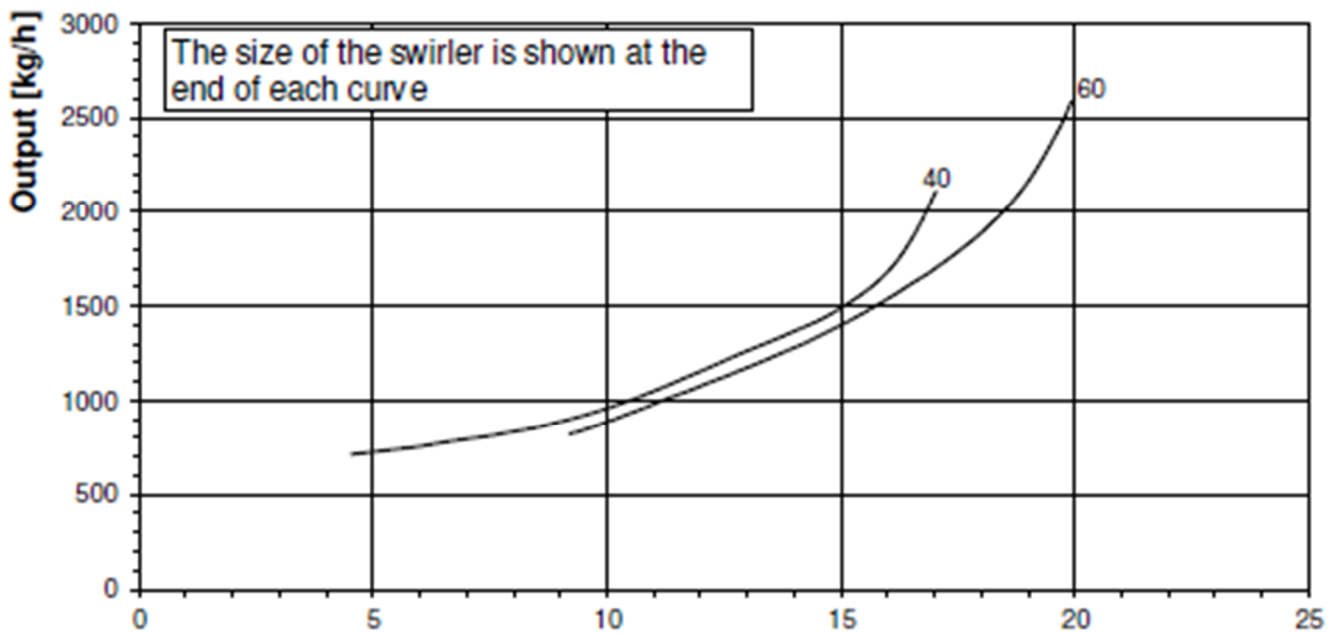


Pompa Basıncı 25 Bar

➤ ECO 600.2



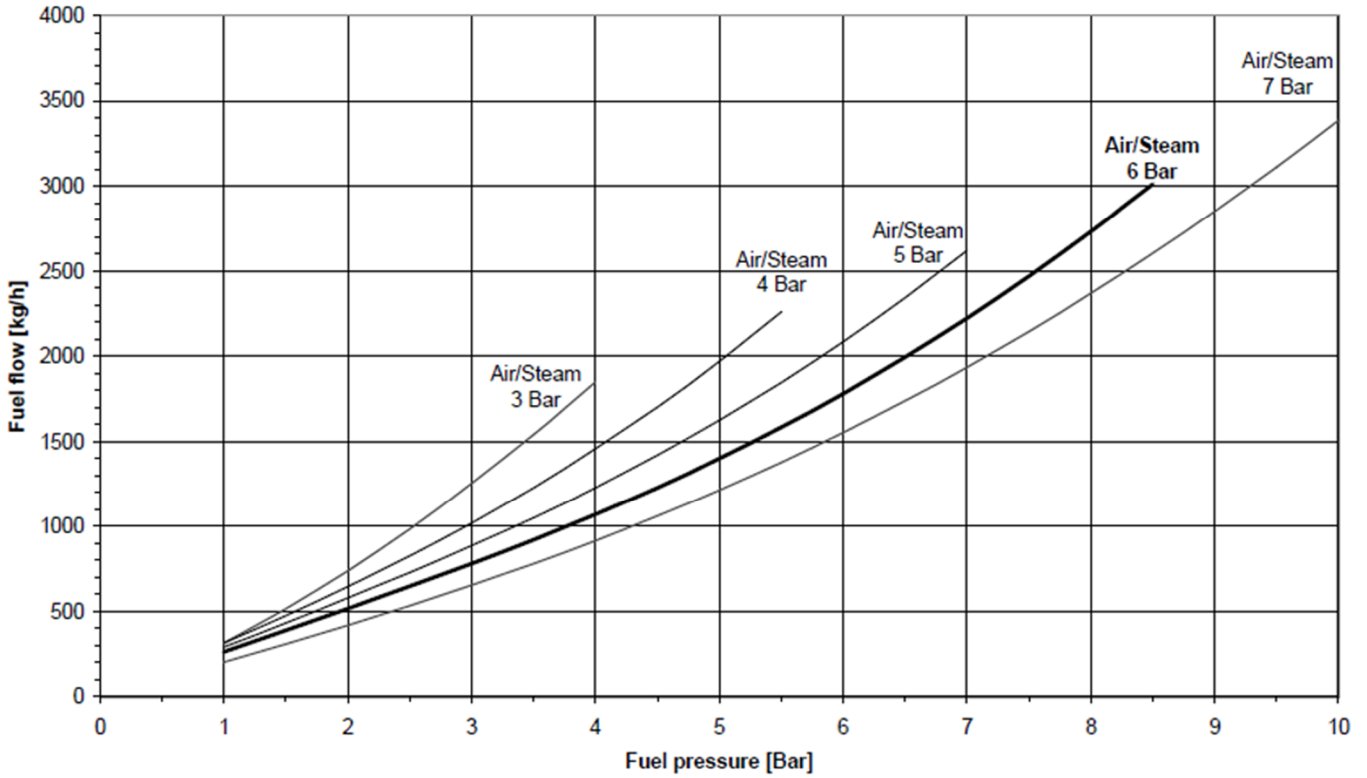
➤ ECO 600.3 & ECO 700.1 & ECO 700.2 & ECO 700.3



Pompa Basıncı 25 Bar

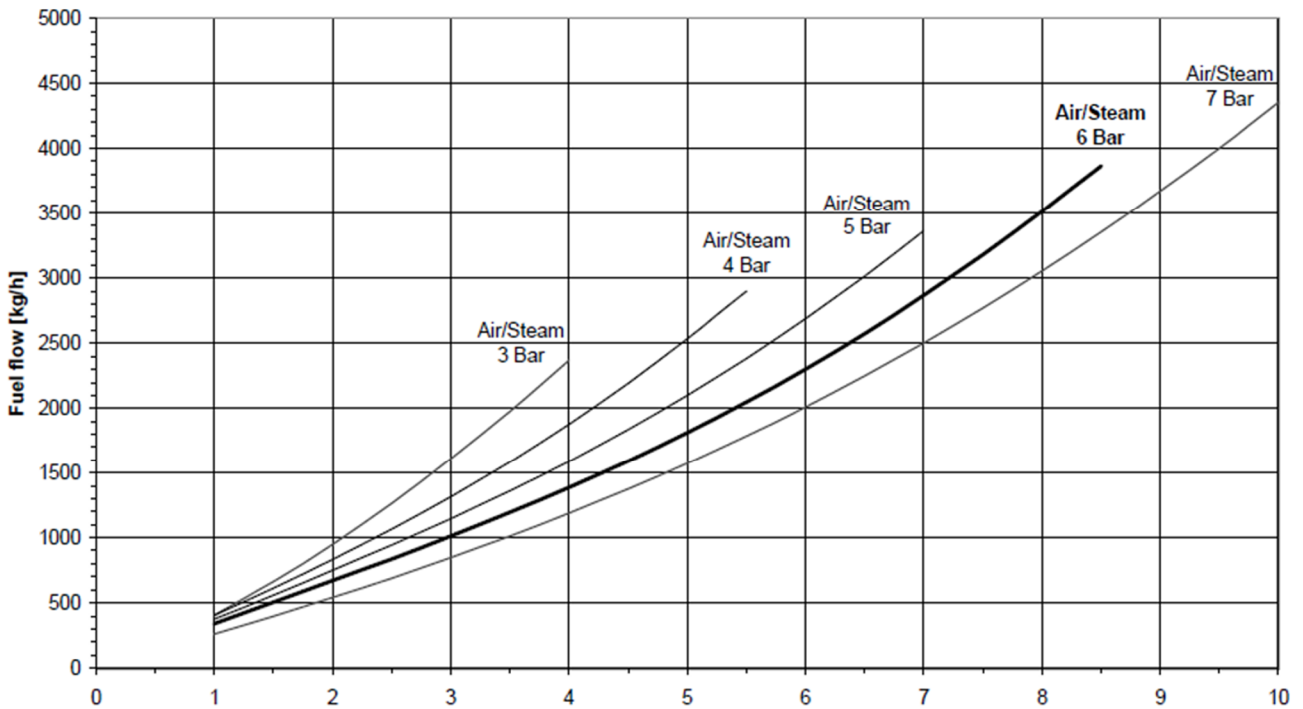
➤ **ECO 800.1 & ECO 800.2**

Atomizer 32-Y-A°-14-7 with reverse disc



➤ **ECO 800.3 & ECO 900.1**

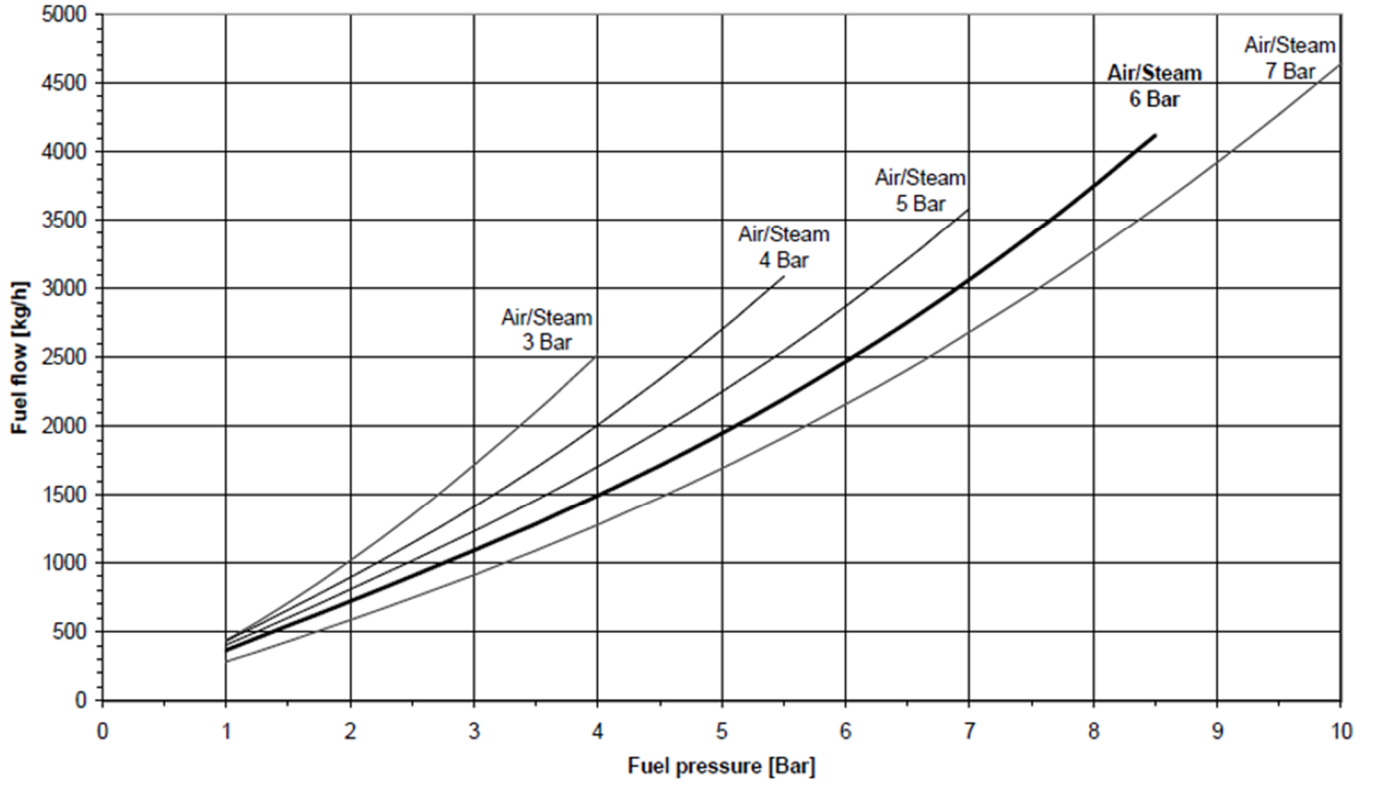
Atomizer 40-Y-A°-13-10 with reverse disc



Pompa Basıncı 25 Bar

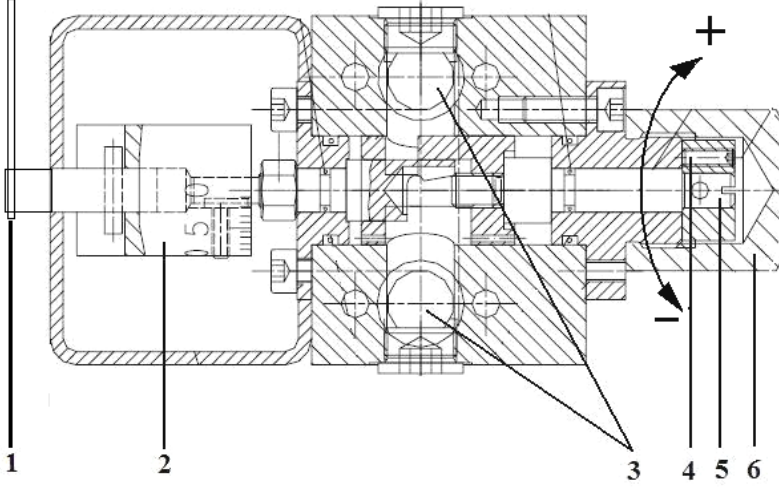
➤ ECO 900.3

Atomizer 40-Y-A°-14-10 with reverse disc



Pompa Basıncı 25 Bar

6.6. Yakıt Ayar Regülatörü



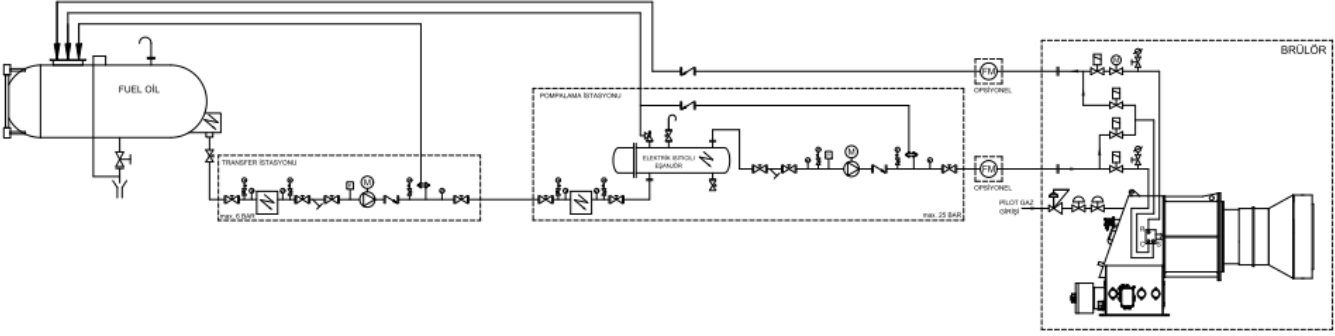
- 1 – Bağlantı kolu
- 2 – Skalalı kaplin
- 3 – Yakıt bağlantı noktaları
- 4 – Ayar sabitleme cıvatası
- 5 – Ayar cıvatası
- 6 – Muhafaza kapağı (vidalı şapka)

Yakıt Regülatörü Ayarı

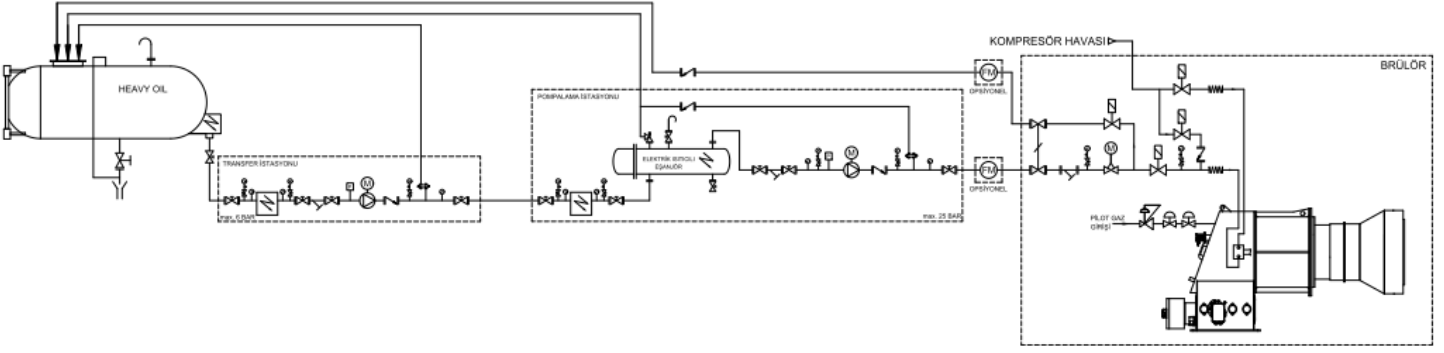
- 1- 6 nolu muhafaza kapağını sökünüz.
- 2- 4 nolu sabitleme cıvatasını gevşetiniz.
- 3- 5 nolu mili (mil ucundan bakıldığında) saat yönünde çevirdiğinizde dönüş manometresinden izlediğiniz basınç değeri artacak, lans basıncı arttığı için brülör tüketimi de artacaktır.
- 4- 5 nolu mili (mil ucundan bakıldığında) saat yönünün tersine çevirdiğinizde dönüş manometresinden izlediğiniz basınç değeri azalacak, lans basıncı azaldığı için brülör tüketimi de azalacaktır.
- 5- Ayar tamamlandığında 4 nolu sabitleme cıvatasını sıkarak yaptığınız ayarın kalıcı olmasını sağlayın.
- 6- 6 nolu muhafaza kapağını yerine takınız.

6.7. F.Oil Brülörü Yakıt Ring Hattı

FUEL OİL P&ID
MEKANİK PARÇALAMA-ATOMİZASYONU



FUEL OİL P&ID
HAVA PARÇALAMA-ATOMİZASYONU



	KÜRESEL VANA
	MANOMETRE MANOMETRE MÜSLÜĞÜ
	TERMOMETRE
	YAKIT FİLTRESİ
	Y TİPİ PİSLİK TUTUCU
	BASINÇ PRESOSTATI
	POMPA - MOTOR
	ÇEKVALF
	RELİEF VALF
	SELENOİD VALF
	ORANSAL MOTORLU VANA
	SAYAÇ
	ELEKTRİK ISITICILI EŞANJÖR
	PILOT GAZ REGÜLATÖR
	GAZ SELENOİD VALF

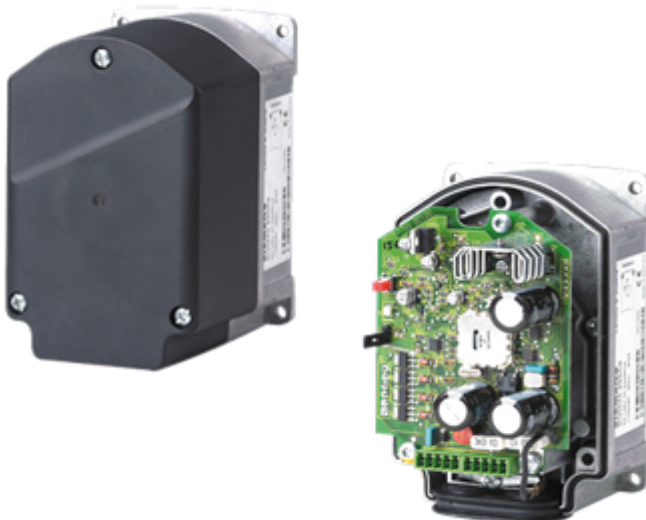
6.8. Servomotor Ayarı



➤ Actuator SQM33



➤ Actuator SQM45/48





Servomotorlar hava damperlerini, gaz kelebek vanasını ve yakıt vanasını kontrol eder. Servomotorlar sayesinde elektronik hava ve yakıt oranı kontrolü, brülör kontrolü gerçekleşir.

- Statik elektrik servomotora zarar verebilir.
- Servomotoru açmayın. Ona bağlı ünite veya ekipmana müdahale etmeyin veya değişiklik yapmayın. Bu servomotora zarar verebilir veya brülör ayarlarını değiştirebilir.
- Servomotor bağlantı kısmında herhangi bir kablo değişikliği yapmadan önce ana sigortayı kapatın.
- Kablo bağlantılarını sistemli bir şekilde kontrol edin.
- Donanımları buhar, su ve buzdan koruyunuz.
- Düşme veya darbe güvenlik fonksiyonlarını bozabilir.



Servomotoru açmayın. Servomotora müdahale etmeyin. Bu durum servomotora zarar verebilir veya brülör ayarlarını bozabilir.

6.9. Emisyon Ölçümü

Emisyon ölçümlerinde TS EN 676 + A2 standartlarına göre aşağıdaki değerler referans kabul edilir:

- CO <100 mg/ kWh
- $3\% \leq O_2 \leq 5\%$
- NO_x <170 mg/ kWh
- Fazla hava oranı $1,2 \leq \lambda \leq 1,3$



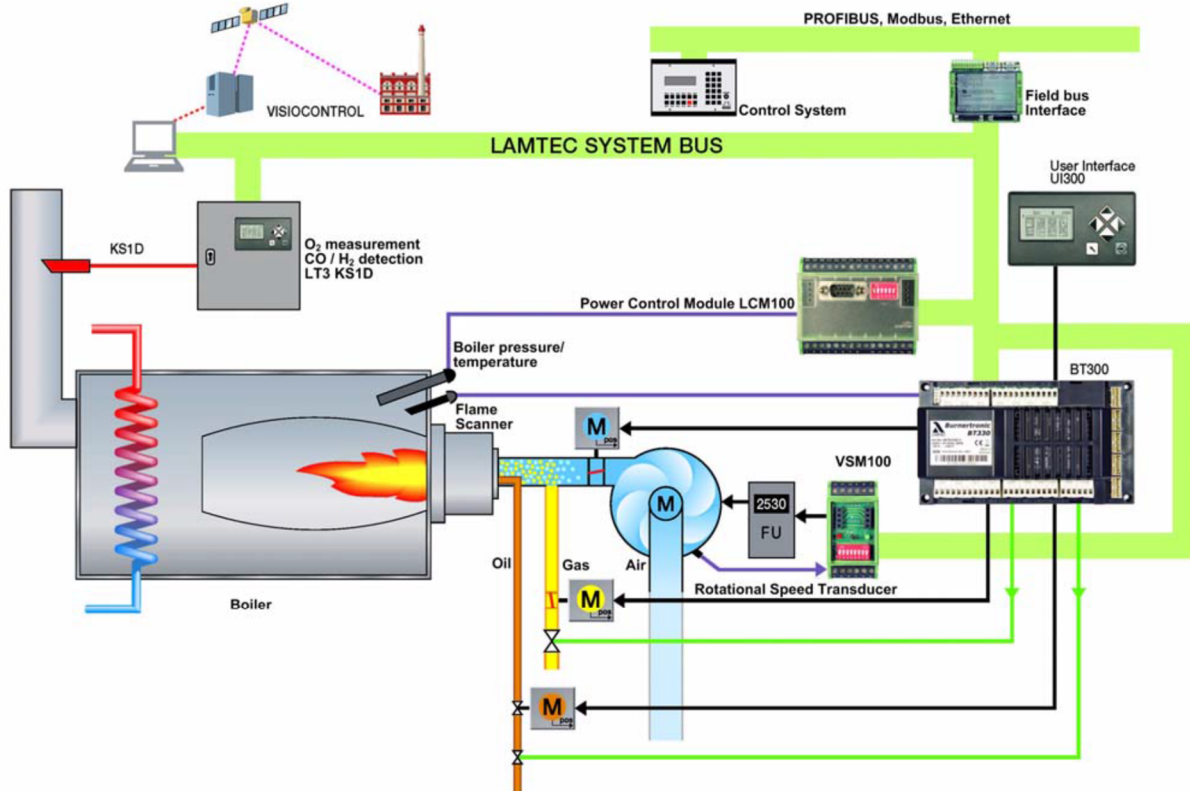
Emisyon ölçümleri esnasında hatalı ölçümlerden kaçınmak için kazanın sızdırmaz olması önemlidir.



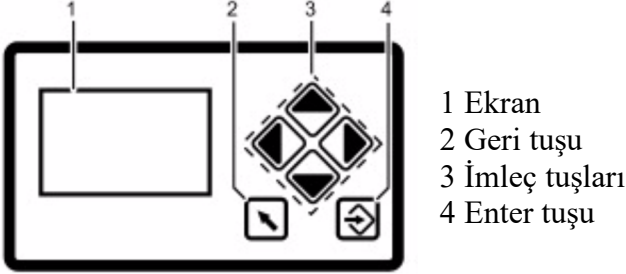
Sıcak su kazanlarında emisyon ölçümü yapılırken kazan sıcaklığı 40 °C ile 80 °C arasında olmalıdır.

6.10. Program Rölesi

➤ BT 300



Kumanda ve Gösterge



Ekran: Ekranda piktoqramlar aracılığıyla gösterilenler:

- 1- Menü yapısı
- 2- İşletme durumları
- 3- Parametreler
- 4- Hata mesajları



Geri tuşu: Önceki pencereye geçmenizi sağlar.

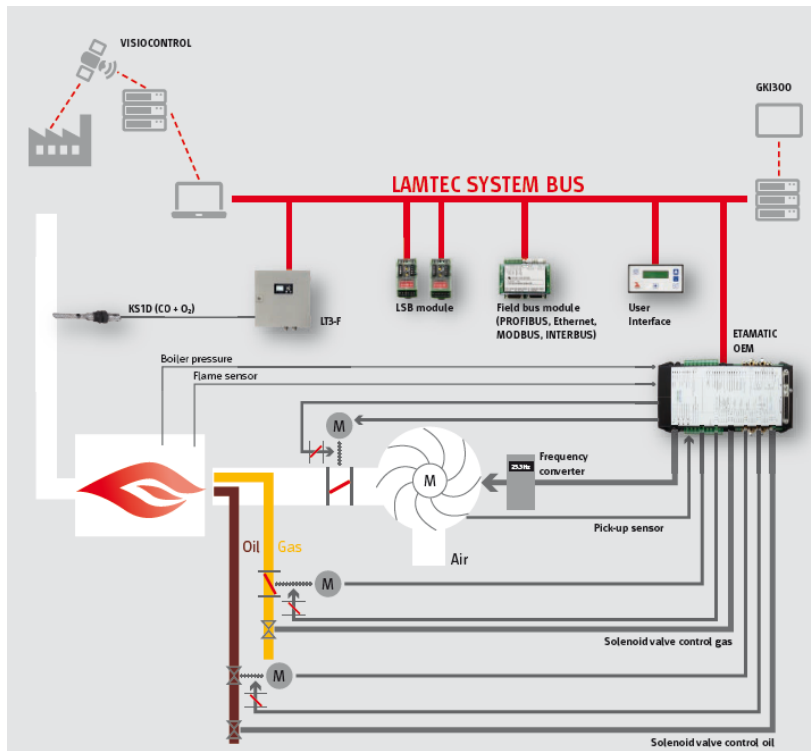
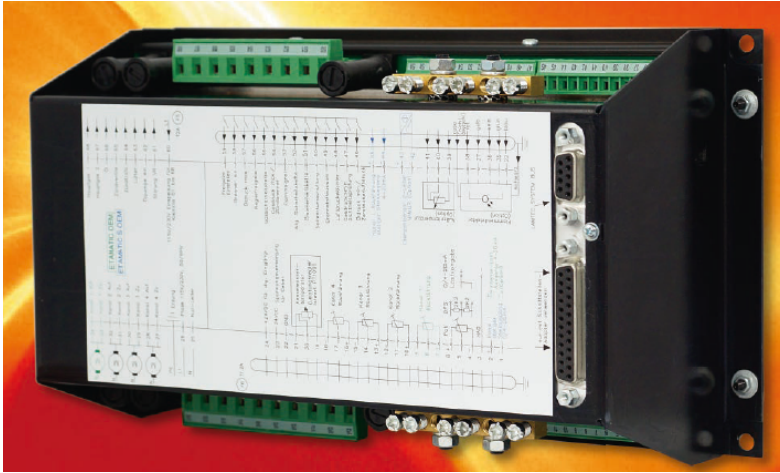


İmleç Tuşları: İmleç tuşlarıyla menü içinde gezinebilirsiniz. "Sola" ve "sağa" tuşlarıyla, seçilen satırda adım adım hareket edebilirsiniz. İmleç, seçilen satırın sonunda, mevcutsa alttaki satıra geçer. Çok satırlı menülerde, "yukarıya" veya "aşağıya" tuşlarıyla satırlar arasında geçiş yapabilirsiniz. Parametre ekranlarında münferit alanlar arasında geçiş yapabilirsiniz.



ENTER Tuşu: Enter tuşuyla açılış ekranında menüyü açabilirsiniz. Bir menü penceresinde, seçilen alt menüyü açabilirsiniz. Enter tuşuyla, ayarlanan değerleri bir parametre penceresinde aktarabilirsiniz.

➤ **ETAMATIC OEM**



Tuř Fonksiyonları



Reset Tuřunun fonksiyonları:



- Hata Resetleme
- İřletme moduna geiř (Servis modlarının iptali)
- Start pozisyonuna don (Otomatik veya Durum modlar)

Yukarı ařađı tuřları fonksiyonları:



- İřletme modundayken son 10 hataları gorntleme tuřu.
- Basın/sıcaklık deđiřtirme tuřu.
- Manuel modundayken brlr kapasite deđiřtirme tuřu.

Manuel işletme tuşu fonksiyonları:





- Manuel çalıştırma.
- Basınç/sıcaklık değiştirme tuşu.
- NOT: Manuel tuşunun üzerindeki yeşil ışık yanıkta brülör oransal kontrol yapmayacaktır ve aynı kapasitede çalışacaktır.

Ekran değiştirme:



- Kapasite durumu
- O2
- Alev yüzdesi
- Çalışma saati

Ekran ve Kontrol Fonksiyonları

FONKSİYONLAR	ADIM	AÇIKLAMA
Hata		Reset tuşunun yanındaki kırmızı ışık yanar. Ekranında Hata kodları gözüktür.
Hata Resetleme	1	 Bu tuşa bir kere basınız.
Basınç yada Sıcaklık set noktasını değiştirme	1	 -Manuel tuşuna 10 saniye basılı tutunuz.
	2	- Aşağı veya yukarı tuşuna basarak set-noktayı değiştiriniz.
	3	- Manuel tuşuna bir kere basınız.

El Terminali



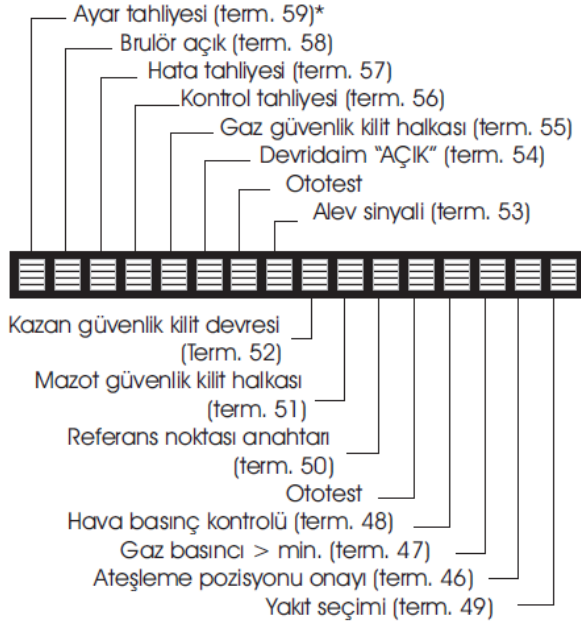
Tuşlar/ Semboller	Fonksiyonlar
 F1	Reset Tuşunun fonksiyonları: - Hata Resetleme - İşletme moduna geçiş (Servis modlarının iptali) - Start pozisyonuna dönüş (Otomatik veya Durum modları)
 F2 F3	İşletme modlarının seçim tuşları: - Parametre (PAR) - O2 EI (Oksijen ayarları) - Otomatik (AUTO) - Ayar (EINS) - Hafıza Silme (SPLO)
 F4	Ekran Değiştirme Fonksiyon tuşu: - Kapasite - Alev - O2/CO kontrolü
 17 16	İşletme Parametreleri seçme Fonksiyon Tuşu: - Durum - Yük değeri (Kapasite) - Set-Nokta - Real.G.Besleme (Real Geri Besleme) - Ayar.G.Besleme (Ayar Geri Besleme) - Dij.Giriş (Dijital Girişler)
 ▲ ▼	1'den 4'e kadar kanalları açma-kapama
 F3	Manuel işletme tuşu
 F2	Çalışma sayacı
 1	ENTER tuşu

FONKSİYONLAR	ADIM	AÇIKLAMA
Hata		Bu işaret hata olduğu zaman sol üst köşede çıkar
Hata Resetleme	1	Bu tuşa bir kere basın
O2/CO hatalarını silme	1	- F1 tuşuna 1 kere basın
	2	- F4 tuşuyla O2/CO regülasyon moduna gelin.
	3	- Enter tuşuyla metni ekranda okursunuz.
	4	- 7 tuşuyla O2/CO hatasını resetleyin
Şifreyi girme	1	- F1 tuşuna basın
	2	- 5, 7, 8 tuşlarını aynı anda basınız.
	3	- Kanal açma-kapama tuşlarını kullanarak şifreyi giriniz.
	4	- Enter Tuşuna basınız.
Parametre değiştirme	1	- Şifreyi giriniz.
	2	- F2 yada F3 tuşlarıyla Parametre moduna gelin.
	3	- 6 veya 7 tuşuyla parametre kodunu seçiniz. - 8 veya 9 tuşlarıyla parametre değerini değiştirin. - F1 tuşuyla Parametre modundan çıkınız

Etamatic OEM Dijital Girişleri

Etamatic'in dijital giriş göstergesini yorumlama
[16] Ve [17] tuşları ile "dijital girişler"e geçin.

Etamatic dijital giriş göstergesinin anlamları

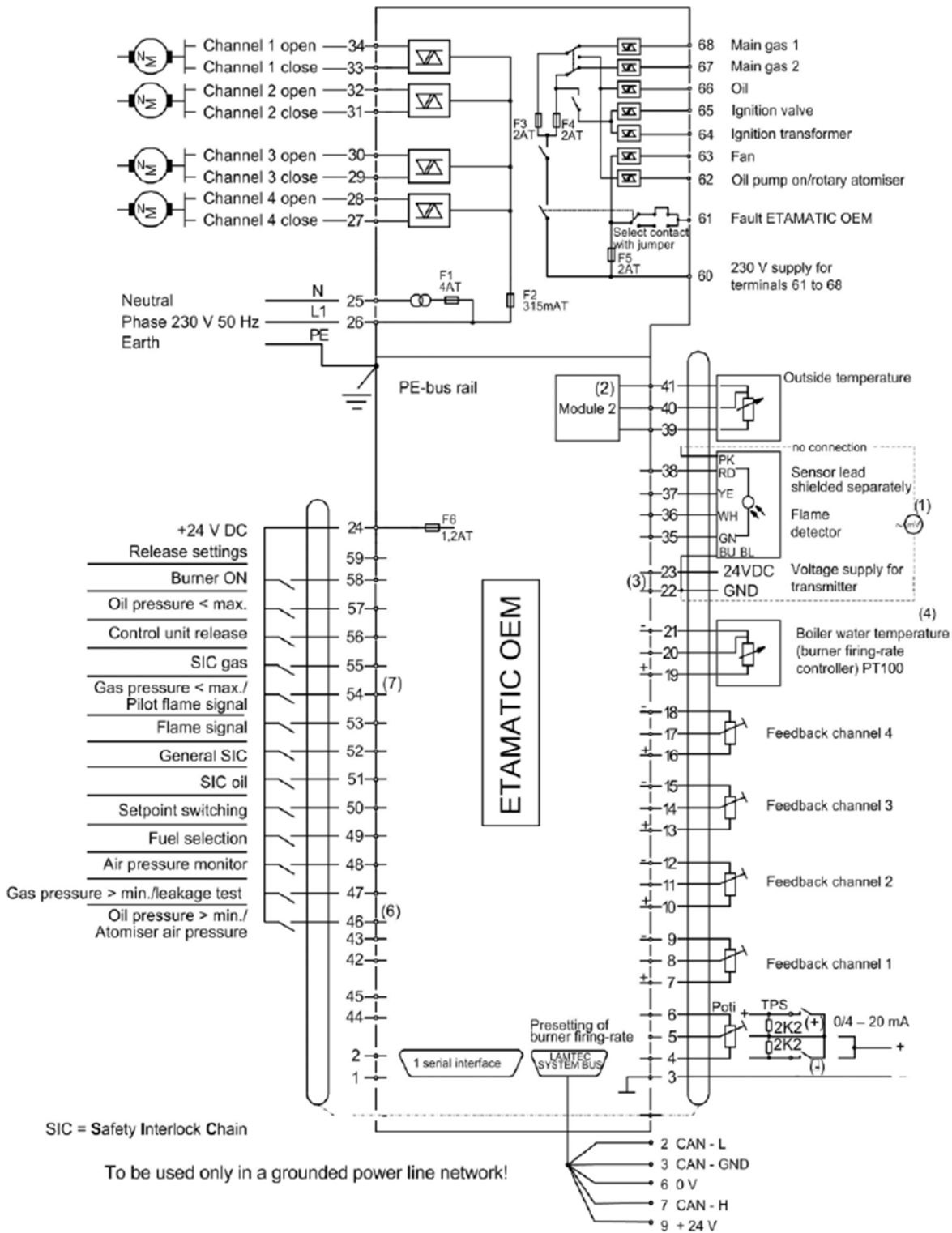


↑ = Signal présent

— = Signal absent

* = seulement pour ETAMATIC sans plaque frontale

ETAMATIC Bağlantı Diyagramı



Arıza Kodları ve Açıklamaları

Arıza No.	Yeniden çalışmaya başlama		Açıklama
	TRD	EN676	
001	0	3	Ateşleme alevi gelmiyor
002	0	0	Harici ışık paraziti
003	0	3	ateşleme esnasında alev hatası
004	1	1	İşletim sırasında alev arızası
005	0	3	1. güvenlik süresinde alev sinyali görüntülenmiyor
006	0	3	Stabilizasyon süresinde alev sinyali sönüyor
007	0	3	Alev sinyali, 1. güvenlik süresinde sönüyor
008	0	0	Alev sinyali, 2. güvenlik süresinde sönüyor
009	0	0	Alev sinyali, güvenlik süresinde sönüyor.
010	0	0	Alev sinyali, ateşlemeden hemen sonra sönüyor.
141	0	0	Potansiyometre hatası, geribesleme bilgisi çok hızlı değişiyor : Kanal 1
142	0	0	Potansiyometre arızalı, geri besleme çok hızlı değişiyor : Kanal 2
143	0	0	Potansiyometre arızalı, geri besleme çok hızlı değişiyor : Kanal 3
144	0	0	Potansiyometre arızalı, geri besleme çok hızlı değişiyor : Kanal 4
161	>88	3	Dönüş yönünün izlenmesi: Kanal 1
162	>88	3	Çalışma yönü denetimi: Kanal 2
163	>88	3	Çalışma yönü denetimi: Kanal 3
164	>88	3	Çalışma yönü denetimi: Kanal 4
171	>88	3	Aralık üzerindeki dead band çok uzun: Kanal 1
172	>88	3	Ölü bant uzun süre aşıldı : Kanal 2
173	>88	3	Ölü bant uzun süre aşıldı : Kanal 3
174	>88	3	Ölü bant uzun süre aşıldı : Kanal 4
181	>88	3	Aralık altındaki dead band çok uzun: Kanal 1
182	>88	3	Ölü bandın altında uzun süre kalındı : Kanal 2
183	>88	3	Ölü bandın altında uzun süre kalındı : Kanal 3
184	>88	3	Ölü bandın altında uzun süre kalındı : Kanal 4
191	1	1	Aralık üzerindeki ,1.ci izleme bandı çok uzun: Kanal 1
192	1	1	1. Denetim bandı uzun süre aşıldı : Kanal 2
193	1	1	1. Denetim bandı uzun süre aşıldı : Kanal 3
194	1	1	1. Denetim bandı uzun süre aşıldı : Kanal 4
201	1	1	Aralık altındaki ,1.ci izleme bandı çok uzun: Kanal 1
202	1	1	1. Denetim bandının altında uzun süre kalındı : Kanal 2
203	1	1	1. Denetim bandının altında uzun süre kalındı : Kanal 3
204	1	1	1. Denetim bandının altında uzun süre kalındı : Kanal 4
211	0	0	Aralık üzerindeki ,2.ci izleme bandı çok uzun: Kanal 1
212	0	0	2. Denetim bandı uzun süre aşıldı : Kanal 2
213	0	0	2. Denetim bandı uzun süre aşıldı : Kanal 3
214	0	0	2. Denetim bandı uzun süre aşıldı : Kanal 4

Arıza No.	Yeniden çalışmaya başlama		Açıklama
	TRD	EN676	
221	0	0	Aralık altındaki ,2.ci izleme bandı çok uzun: Kanal 1
222	0	0	2. Denetim bandının altında uzun süre kalındı : Kanal 2
223	0	0	2. Denetim bandının altında uzun süre kalındı : Kanal 3
224	0	0	2. Denetim bandının altında uzun süre kalındı : Kanal 4
231	>88	3	Komponent bloke oldu: Kanal 1
232	>88	3	Grup kilitlemiyor. Kanal : 2
233	>88	3	Grup kilitlemiyor. Kanal : 3
234	>88	3	Grup kilitlemiyor. Kanal : 4
320	1	1	Düzeltilme girişinde açık devre
321	1	1	Geri beslemede açık devre: Kanal 1
322	1	1	Tel kopması geri besleme Kanal 2
323	1	1	Tel kopması geri besleme Kanal 3
324	1	1	Tel kopması geri besleme Kanal 4
351	1	1	Brülör devrede iken izin verilmeyen eğri değişimi
360	0	0	Kapatma (1=O ₂ -kontrol devresi üzerinden / 2=CO kontrol devresi üzerinden):
S362	1	1	Brülör bakımını uygulama
363	1	1	O ₂ -izin verilen değer altına düştü
371	0	0	Dahili yük hatası için çıkış
392	0	0	Uzak kontrol cevabı yok (zaman-aşımı)
393	0	0	Uzak komuta kapatması tetiklendi
451	1	1	Ateşleme konumu, Ateşleme modunda kaldı. Kanal: 1
452	1	1	Ateşleme konumu, Ateşleme modunda kaldı. Kanal : 2
453	1	1	Ateşleme konumu, Ateşleme modunda kaldı. Kanal : 3
454	1	1	Ateşleme konumu, Ateşleme modunda kaldı. Kanal : 4
542	0	0	ETAMATIC PSU kardı hatalı: optik kuplajlar veya ana gaz 1Triac'ı hatalı
543	0	0	ETAMATIC PSU kardı hatalı: optik kuplajlar veya ana gaz 2Triac'ı hatalı
544	0	0	ETAMATIC PSU kardı hatalı: optik kuplajlar veya yakıt pompası Triac'ı hatalı
545	0	0	ETAMATIC PSU kardı hatalı: optik kuplajlar veya yakıt valfi Triac'ı hatalı
546	0	0	ETAMATIC PSU kardı hatalı: optik kuplajlar veya ateşleme trafosu Triac'ı hatalı
547	0	0	ETAMATIC PSU kardı hatalı: optik kuplajlar veya ateşleme valfi Triac'ı hatalı
550	0	0	Sıvı yakıt blokajı: çünkü gerekli bir selenoid vanası bağlı değil
551	0	0	Gaz yakıt blokajı: çünkü gerekli bir selenoid vanası bağlı değil
600	0	0	Program dizin kontrolü süresi bitti
601	0	0	Sızıntı kontrol hatası : Gaz basıncı hala mevcut
602	0	0	FSızıntı kontrol hatası : Gaz basıncı yok
603	0	0	gaz hattını el ile boşaltın
605	>88	3	Sıvı yakıt basıncı< min. !!!
606	1	1	Gaz>min sıvı yakıt işleminde görünüyor
608	0	0	Kazan emniyet zinciri kayboluyor.
609	1	1	Gaz emniyet zinciri kayboluyor

Arıza No.	Yeniden çalışmaya başlama		Açıklama
	TRD	EN676	
610	>88	3	ISıvı yakıt emniyet zinciri kaybol
611	>88	3	Gaz basıncı çok düşük
612	1	0	Gaz basıncı çok yüksek
613	0	0	Hava basınç sensör sinyali yok
616	1	1	Hazırlanma işleminde ateşleme alevi kayboluyor
617	1	1	işlem altındaki sürekli ateşleme alevi kayboluyor
623	0	0	Atomizör devresi açık kalamıyor
624	>88	3	Sıvı yakıt basıncı çok düşük
625	>88	3	Sıvı yakıt basıncı çok yüksek
626	>88	3	Atomizör hava basıncı çok düşük
702	0	0	Alev sinyali, ön havalandırma sırasında görüntüleniyor.
711	0	0	Normal dışı işletim modu değişimil
713	0	0	AU işletim modunda yanlış sinyal oluşumu
714	0	0	BE işletim modunda yanlış sinyal oluşumu
715	0	0	VO işletim modunda yanlış sinyal oluşumu
716	0	0	ZP işletim modunda yanlış sinyal oluşumu
717	0	0	ZU işletim modunda yanlış sinyal oluşumu
719	0	0	Alev olmaksızın yakıt valfleri uzun süreli açık
720	0	0	Ateşleme trafosu uzun süreli devrede
721	0	0	Ateşleme valfi uzun süreli açık
723	0	0	Ateşleme işlemi uzun süre alıyor
724	0	0	Sıvı yakıt yandığında gaz valfleri açık kalıyor
725	0	0	Gaz yakıt yandığında sıvı yakıt alfleri açık kalıyor
726	0	0	Ana gaz 1valfi açık olmadığı halde ana gaz 2 valfi açık durumda
727	0	0	Ana gaz 1.valfi normal dışında açık
728	0	0	Ana gaz valfleri ve ateşleme valfi çok uzun süre açık kalıyor
729	0	0	Ateşleme işlemi uzun sürüyor (pilot brülörsüz uygulama)
731	0	0	Pilot brülörsüz uygulamada Ateşleme valfi açık
732	0	0	işletme esnasında yanlış sinyal oluşumu
733	0	0	işletme sonrasında yanlış sinyal oluşumu
734	0	0	Ön-süpürme süresi uyuşmuyor
736	0	0	Sızdırmazlık kontrolü: her iki gaz valfi açık
737	0	0	Sızdırmazlık kontrolü: Ana gaz 2, kapatma sırasında çok uzun süre gecikmeli.
738	0	0	Sızdırmazlık Kontrolü: Ana gaz 2.valfi yok
739	0	0	Sızdırmazlık kontrolü: Ana gaz 2 çok uzun süre açık.
740	0	0	Sızdırmazlık kontrolü: Ana gaz 1 sızdırıyor
741	0	0	Sızdırmazlık kontrolü: Ana gaz 1 çok uzun süre açık
742	0	0	Sızdırmazlık kontrolü: Ana gaz 2 sızdırıyor
743	0	0	Alev denetimi: Alev çok uzun süre yanmaya devam ediyor
744	0	0	Alev denetimi: Alev tekrar açık
745	0	0	Program kontrol süresi aşıldı
747	0	0	Sızdırmazlık Kontrolü: Süpürmeye izin yok

Arıza No.	Yeniden çalışmaya başlama		Açıklama
	TRD	EN676	
750	0	0	Hatalı durumda Bus üzerinden kapatma
751	>88	3	Bus üzerinden veri transferi yok (zaman aşımı)
764	1	1	CO-Kontrol elemanı, dahili hata no. -
889	0	0	Çok kısa bir aralık içinde Remote-Arıza Reseti oluşuyor
904	1	1	Yük referansında hata
911	1	1	Referansda hata, Kanal: 1
912	1	1	Referansta hata, Kanal: 2
913	1	1	Referansta hata, Kanal: 3
914	1	1	Referansta hata, Kanal: 4
921	0	0	Röle sürücüsü testi: çıkış terminali 11 veya 66 (ETAMATIC) hatalı
922	0	0	Röle sürücüsü otomatik testi: Çıkış Klemensi 16 veya 65 (ETAMATIC) arızalı.
923	0	0	Röle sürücüsü otomatik testi: Çıkış Klemensi 43 veya 68 (ETAMATIC) arızalı.
924	0	0	Röle sürücüsü otomatik testi: Çıkış Klemensi 67 arızalı.
925	0	0	Röle sürücüsü otomatik testi: Çıkış Klemensi 45 arızalı.
926	0	0	Röle sürücüsü otomatik testi: Çıkış Klemensi 68 veya 61 (ETAMATIC) arızalı.
927	0	0	Röle sürücüsü otomatik testi: Çıkış Klemensi 36 veya K202 (ETAMATIC) arızalı.
929	0	0	Röle sürücüsü otomatik testi: Çıkış Klemensi 76 arızalı.
930	0	0	Röle sürücüsü otomatik testi: Çıkış K203 arızalı.
931	0	0	Röle sürücüsü otomatik testi: Çıkış K201 arızalı.

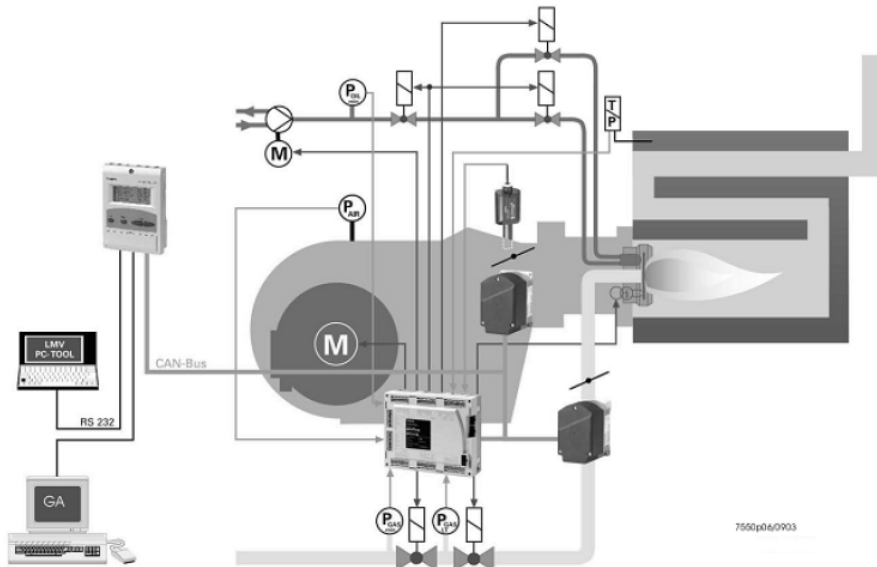


Arıza listesinde belirtilmeyen bir arıza meydana gelirse, lütfen Ecostar satış sonrası destek birimiyle veya sisteminizin işleme alma teknik personeli ile iletişime geçiniz.

➤ **LMV 5...**









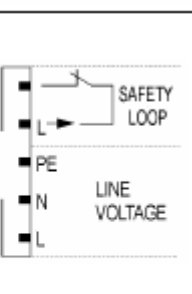
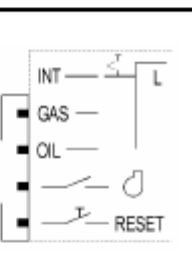
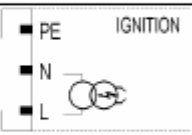

Basic Diagram



AZL52



Description of connection terminals (AC 230 V)

Terminal designation	Connection symbol		Input	Output	Description	Electrical rating
X3-01	PIN1			x	Fan motor contactor	AC 230 V +10 % / -15 %, 50...60 Hz, 1 A, cosφ 0.4
	PIN2			x	Alarm	AC 230 V +10 % / -15 %, 50...60 Hz, 1 A, cosφ 0.4
X3-02	PIN1		x		Air pressure switch (LP)	AC 230 V +10 % / -15 %, 50...60 Hz, I _{max} 1.5 mA
	PIN2			x	Power signal for air pressure switch (LP)	AC 230 V +10 % / -15 %, 50...60 Hz, I _{max} 500 mA
X3-03	PIN1		x		End switch burner flange	AC 230 V +10 % / -15 %, 50...60 Hz, I _{max} 5 A
	PIN2			x	Power signal for end switch burner flange	AC 230 V +10 % / -15 %, 50...60 Hz, I _{max} 5 A
X3-04	PIN1		x		Safety loop	AC 230 V +10 % / -15 %, 50...60 Hz, I _{max} 5 A
	PIN2			x	Power signal for safety loop	AC 230 V +10 % / -15 %, 50...60 Hz, I _{max} 5 A
	PIN3		x		Protective earth (PE)	
	PIN4		x		Neutral conductor (N)	
	PIN5		x		Live conductor (L)	AC 230 V +10 % / -15 %, 50...60 Hz, fuse 6.3 AT (DIN EN 60 127 2 / 5)
X4-01					Fuel selection "internal" if pin 1-2 is not used	
	PIN1		x		Fuel selection gas	AC 230 V +10 % / -15 %, 50...60 Hz, I _{max} 1.5 mA
	PIN2		x		Fuel selection oil	AC 230 V +10 % / -15 %, 50...60 Hz, I _{max} 1.5 mA
	PIN3		x		Fan contactor contact (FCC) or FGR-PS	AC 230 V +10 % / -15 %, 50...60 Hz, I _{max} 1.5 mA
	PIN4	x		Reset / manual lockout	AC 230 V +10 % / -15 %, 50...60 Hz, I _{max} 1.5 mA	
X4-02	PIN1			x	Protective earth (PE)	
	PIN2			x	Neutral conductor (N)	
	PIN3			x	Ignition	AC 230 V +10 % / -15 %, 50...60 Hz, 2 A, cosφ 0.2
X4-03	PIN1			x	Protective earth (PE)	
	PIN2			x	Neutral conductor (N)	
	PIN3			x	Start signal or PS relief (APS test valve)	AC 230 V +10 % / -15 %, 50...60 Hz, 0.5 A, cosφ 0.4

Terminal designation	Connection symbol	Input	Output	Description	Electrical rating
X5-01			x	Protective earth (PE)	
		x		Pressure switch min-oil (DWmin-oil)	AC 230 V +10 % / -15 %, 50...60 Hz, I _{max} 1.5 mA
			x	Power signal for pressure switch-min-oil (DWmin-oil)	AC 230 V +10 % / -15 %, 50...60 Hz, I _{max} 500 mA
X5-02			x	Protective earth (PE)	
		x		Pressure switch-max-oil (DWmax-oil)	AC 230 V +10 % / -15 %, 50...60 Hz, I _{max} 1.5 mA
			x	Power signal for pressure switch-max-oil (DWmax-oil)	AC 230 V +10 % / -15 %, 50...60 Hz, I _{max} 500 mA
X5-03		x		Controller (ON / OFF)	AC 230 V +10 % / -15 %, 50...60 Hz, I _{max} 1.5 mA
		x		Controller closes / stage 3	AC 230 V +10 % / -15 %, 50...60 Hz, I _{max} 1.5 mA
		x		Controller opens / stage 3	AC 230 V +10 % / -15 %, 50...60 Hz, I _{max} 1.5 mA
			x	Power signal for control of controller	AC 230 V +10 % / -15 %, 50...60 Hz, I _{max} 500 mA
X6-01		x		Start release oil	AC 230 V +10 % / -15 %, 50...60 Hz, I _{max} 1.5 mA
			x	Power signal start release oil	AC 230 V +10 % / -15 %, 50...60 Hz, I _{max} 500 mA
		x		Direct heavy oil start	AC 230 V +10 % / -15 %, 50...60 Hz, I _{max} 1.5 mA
			x	Power signal direct heavy oil start	AC 230 V +10 % / -15 %, 50...60 Hz, I _{max} 500 mA
X6-02			x	Protective earth (PE)	
			x	Neutral conductor (N)	
			x	Oil pump / magnetic coupling	AC 230 V +10 % / -15 %, 50...60 Hz, 2 A, cosφ 0.4
X6-03			x	Protective earth (PE)	
			x	Neutral conductor (N)	
				Fuel valve SV (oil)	AC 230 V +10 % / -15 %, 50...60 Hz, 1 A, cosφ 0.4

Terminal designation	Connection symbol	Input	Output	Description	Electrical rating
X7-01			x	Protective earth (PE)	
			x	Neutral conductor (N)	
				Fuel valve V2 (oil)	AC 230 V +10 % / -15 %, 50...60 Hz, 1 A, cosφ 0.4
X7-02			x	Protective earth (PE)	
			x	Neutral conductor (N)	
				Fuel valve V3 (oil)	AC 230 V +10 % / -15 %, 50...60 Hz, 1 A, cosφ 0.4
X7-03			x	Protective earth (PE)	
		x		Start release gas CPL (LMV52...)	AC 230 V +10 % / -15 %, 50...60 Hz, I _{max} 1.5 mA
			x	Power signal (reserve)	AC 230 V +10 % / -15 %, 50...60 Hz, I _{max} 500 mA

7. BAKIM

7.1. Haftalık Bakım

Haftalık bakım, sistemin çalışma devamlılığını sağlamak için yapılan rutin temizlik ve ayar işlemidir. Brülör bileşenleri her bakım işlemi sonrası muhakkak talimatlar doğrultusunda ayarlanmalıdır. Aksi halde brülörün verimli çalışması sağlanamaz.

- Yakıt ring sistemindeki tüm filtreleri temizleyiniz.
- Brülörün yakıt memesini temizleyiniz.
- Türbülötörün kanatçık araları ve yüzeyi yanmayan partiküller ile kaplanıp katman oluşturdu ise tel fırça kullanarak temizleyiniz.
- Ateşleme elektrodlarının uçlarını temizleyiniz. Manuel ateşleme yaparak kontrol ediniz, ayar talimatını takip ederek elektrod ve türbülötör mesafelerini ayarlayınız.

7.2. Aylık Bakım

Aylık bakım, brülör ve çevre bileşenlerinin genel kontrolünün yapıldığı, haftalık bakıma göre daha kapsamlı ve olası arızaları önlemeye yönelik yapılan işlemdir. Bakım ve ayar işlemlerinin tamamlanmasından sonra muhakkak yanma analizi yapılmalıdır.

- Brülöre gelen yakıt hattı üzerindeki filtreleri temizleyiniz
- Brülörün yakıt memesini temizleyiniz.
- Türbülötör yüzeyini temizleyiniz
- Alev borusunu temizleyiniz
- Tüm kablo bağlantı noktalarını kontrol ediniz. Gevşeyen bağlantıları sıkınız.
- Selenoid ventilleri temizleyiniz
- Fotoseli temizleyiniz.
- Fan ve hava klepeleri üzerinde biriken tozları ve katmanları temizleyiniz.
- Pompa basıncını kontrol ediniz. Gerekirse ayarlayınız (Fuel-Oil: 25 bar)
- Ateşleme elektrotlarını kontrol ediniz. Gerekirse ayarlayınız. Ateşleme kablolarını ve soketlerini kontrol ediniz.
- Pano içi temizlik kontrolünü yapınız. Gerekirse temizleyiniz.
- Brülörün tüm civatalarını kontrol ediniz. Gevşeyen civataları sıkınız.
- Brülörü çalıştırdıktan ve hava klapeleri ayarlandıktan sonra baca gazı emisyon ölçümü yaparak ideal bir yanma olduğunu kontrol ediniz.

7.3. Sezonluk Bakım

Brülörün uzun süre çalıştırılmayacağı veya uzun süreli duruşlardan sonra devreye alınacağı durumlarda yapılan kapsamlı bakım işlemidir. Bakım ve ayar işleminin tamamlanmasından sonra mutlaka yanma analizi yapılmalıdır.

- Elektrik motorunun izolasyon direncini kontrol ediniz.
- Ateşleme elektrotlarının ve porselenlerinin yüzey temizliğini yapınız. Çatlayan veya kırılan porselenleri yenisi ile değiştiriniz.
- Hava fanı ve klapelerin temizliğini yapınız.
- Çalışma fonksiyonunu kontrol ediniz.
- Memenin temizliğini kontrol ediniz. Gerekirse yenisiyle değiştiriniz.
- N.K selenoid ventilin temizliğini yapınız. Bobin sargısının direncini ölçünüz.
- Pompa kapağının altındaki süzgeci (filtre) temizleyiniz.
- Fotosel temizliğini yapınız.
- Yakıt filtresini temizleyiniz. Gerekirse yenisiyle değiştiriniz
- Kazan termostatlarının kontrolünü yapınız.
- Kazan içinin temizlik kontrolünü yapınız ve gerekirse temizleyiniz.

8. PROBLEMLER İÇİN ÇÖZÜM ÖNERİLERİ

Problem	Neden	Açıklama-Öneri
Brülör devreye girmiyor	Yakıt kesintisi ya da gelmemesi	Yakıt vanası kapalı olabilir. Vanayı açın
	Sigorta arızası	Brülör enerji girişini kontrol ediniz. Ana pano üzerindeki sigorta atmış olabilir, brülör üzerindeki sigorta atmış olabilir.
	Röle arızası	Termik röleyi resetleyiniz. Termik rölenin motor etiketindeki akıma göre ayarlarını kontrol ediniz. Arıza giderilmediyse termik röleyi değiştiriniz.
	Kazan termostatı, Presostat arızası	Kazan termostatları, presostatları, buhar kazanı ise su seviye cihazı ayarsız veya arızalı olabilir, ayarlayın arızalı ise değiştirin.
Alev oluşuyor arızaya geçiyor.	Yakıt basıncı hatası	Şebeke yakıt basıncı düşmüş olabilir.
	Fotosel arızası	Fotosel arızalanmış veya kirlenmiş olabilir. Çıkarıp temizleyiniz.
	Program rölesi arızası	Yenisi ile değiştirin.
Brülör devreye giriyor 10 sn sonra arızaya geçiyor	Program rölesi arızası	Yenisi ile değiştirin.
	Fan motoru arızası	Fan motoru sargılarını, motor kontaktörünü, program rölesinden çıkışı kontrol ediniz.
Brülör devreye giriyor 30 sn sonra arızaya geçiyor.	Yakıt vanası, yakıt basıncı düşüklüğü	Yakıt vanası kapalı olabilir. Şebeke yakıt basıncı düşmüş olabilir. Yakıt giriş manometresini kontrol ediniz.
	Ateşleme elektrotu arızası	Ateşleme elektrotlarının ayarı bozuk veya ateşleme kabloları yerinden çıkmıştır. Ateşleme elektrotlarını 3-5 mm mesafe ile ayarlayınız.
Kazan kapağı aşırı ısınıyor.	Sızdırmazlık problemi	Kazan kapağı ile brülör arasında sızdırmazlığı sağlayınız. Gerekirse kazan bağlantı flanşları ile kazan kapağı arasında yalıtım malzemesi kullanınız.

10. SATIŞ SONRASI HİZMETLER

Değerli Müşterimiz,

Sizlere iyi ürün vermek kadar, iyi hizmet vermenin de önemine inanıyoruz. Bu nedenle siz bilinçli tüketicilerimize çok geniş kapsamlı hizmetler sunmaya devam ediyoruz.

Öneri, şikâyet ve servis talepleriniz için;
Esentepe Mah.Milangaz Cad. No:75 K:3
Kartal Monumento Plaza
KARTAL/İSTANBUL/TÜRKİYE
Tel: 444 8 326
Fax: +90 216 370 45 03

Fabrika İletişim Bilgileri:
Türkgücü OSB
Bülent Ecevit Bulvarı No:11
ÇORLU/TEKİRDAĞ/TÜRKİYE
Tel: +90 282 685 44 80-81
Fax: +90 282 685 42 09

Ayrıca bizlere www.ecostar.com.tr internet adresinden, servis talep formunu doldurarak ya da servis@ecostar.com.tr e-posta yolu ile ulaşabilirsiniz.



Aşağıdaki önerilere uymanızı rica ederiz.

- Ürününüzü kılavuz esaslarına göre kullanınız.
- Ürününüz ile ilgili hizmet talebiniz olduğunda yukarıdaki telefon numaralarından Hizmet Merkezimize başvurabilirsiniz.
- Ürünü aldığınızda Garanti Belgesini kurulumda onaylattırınız.

ecostar
COMBUSTION SYSTEMS



ecostar
COMBUSTION SYSTEMS

Yetkili Servislerimize
QR Kodu Okutarak
Ulařabilirsiniz



“Detaylı bilgi almak için lütfen **444 8 326** numaralı
çağrı merkezimiz ile iletişim kurunuz”

