

YOĞUŞMALI KAZAN KURULUM, KULLANMA VE BAKIM TALİMATI



ECODENSE WT-S DHW 45 L
ECODENSE WT-S DHW 45 H
ECODENSE WT-S DHW 45 XH
ECODENSE WT-S DHW 55 L
ECODENSE WT-S DHW 55 H
ECODENSE WT-S DHW 55 XH
ECODENSE WT-S DHW 65 L
ECODENSE WT-S DHW 65 H
ECODENSE WT-S DHW 65 XH

16.12.2021 Rev. 01

SAYIN KULLANICIMIZ,

ECODENSE WT-S DHW 45 L, ECODENSE WT-S DHW 45 H, ECODENSE WT-S DHW 45 XH, ECODENSE WT-S DHW 55 L, ECODENSE WT-S DHW 55 H, ECODENSE WT-S DHW 55 XH, ECODENSE WT-S DHW 65 L, ECODENSE WT-S DHW 65 H, ECODENSE WT-S DHW 65 XH, **YOĞUŞMALI KAZANLAR** en son teknik buluşlar ve emniyet kurallarına göre hazırlanıp imal edilmiştir. Bu bağlamda kullanım kolaylığına da özen gösterilmiştir.

Cihazın maksimum emniyetle, ekonomik ve çevreyi gözeten bir biçimde kullanılabilmesi için emniyet ile ilgili uyarıları ve kullanma kılavuzunu dikkate almanızı tavsiye ederiz.

Eğer kılavuzda açıklanmamış ya da anlaşılmayan bir konu ile karşılaşırsanız lütfen satış sonrası hizmetler departmanımız ile irtibata geçiniz.

ECODENSE markasını seçtiğinizden dolayı siz değerli müşterimize teşekkür ederiz.




Bu kullanma talimatı cihazın ayrılmaz bir parçasıdır, plastik dosya içerisinde muhafaza edilip cihaz yanında görülebilecek bir yere asılmalıdır.

İÇİNDEKİLER

1. UYARILAR.....	3
1.1. Uyarı Sembolleri ve Açıklamalar.....	3
1.2. Genel Emniyet Kuralları	4
2. GARANTİ ŞARTLARI	6
2.1. Garanti Kapsamı Dışında Kalan Şartlar.....	6
3. YOĞUŞMALI KAZAN GAZ, ATIK GAZ VE ISITMA SUYU ŞEMASI.....	7
4. DEVRE ŞEMALARI.....	8
5. SU KALİTESİ	9
6. TEKNİK VERİLER.....	11
6.1. Kapasite ve Teknik Veriler Tablosu.....	11
6.2. Dış Ölçüler	12
6.3. Ses Seviyesi.....	12
7. YOĞUŞMALI KAZAN TAŞIMA BİLGİSİ.....	13
8. KURULUM	14
8.1. Genel Kontroller.....	14
8.2. Yoğuşma Suyu Giderinin Bağlantısı.....	15
9. KAZANI DEVREYE ALMADAN ÖNCE UYULMASI GEREKEN KURALLAR	16
9.1. Kontrol Kartının Bilgileri.....	17
9.2. Ekran Bilgileri	17
9.3. Yoğuşmalı Kazanın Çalıştırılması.....	18
9.4. Yoğuşmalı Kazanın Donma Fonksiyonun Çalıştırılması.....	18
10. ELEKTRİK DİYAGRAMI VE BAĞLANTISI	19
10.1. Oda Termostatı Bağlantısı ve Parametrelerin Ayarlanması	22
11. POMPA KARAKTERİSTİK EĞRİSİ.....	23
12. EMİSYON AYARLARININ YAPILMASI.....	23
13. BAKIM	24
13.1. Aylık Bakım.....	24
13.2. Sezonluk Bakım.....	24
14. HATA KODLARI LİSTESİ	25
15. PROBLEMLER İÇİN ÇÖZÜM ÖNERİLERİ	26
16. SATIŞ SONRASI HİZMETLER.....	27
17. NOTLAR	31

1. UYARILAR

1.1. Uyarı Sembolleri ve Açıklamalar

Semboller	Sembol Açıklamaları
	Önemli bilgiler veya kullanımla ilgili faydalı ipuçları.
	Can ve mal açısından tehlikeli durumlara karşı uyarı.
	Elektrik gerilimine karşı uyarı.
	Ürün taşıma bilgisi.
 <p>GAZ HATTINI TEMİZLEYİNİZ. CLEAN GAS LINE. ЧИСТАЯ ЛИНИЯ ГАЗ.</p>	Gaz hattı üzerinde bulunan “gaz hattını temizleyiniz” uyarısı
	Dik taşıyınız. Kırılacak eşya. Sudan koruyunuz.

1.2. Genel Emniyet Kuralları

- Montaj ve demontaj, devreye alma, kullanma, kontrol, bakım ve tamir ile ilgili olan kişilerin gerekli eğitimi almış olması, bu kitapçığın tamamını okumuş ve anlamış olması şarttır.
- Cihazın emniyetine zarar verebilecek değişiklikler kişi ve/veya kurumlar tarafından yapılamaz.
- Tüm bakım, devreye alma ve montaj çalışmalarının (yakma ayarı hariç) cihaz çalıştırılmadan ve elektrik kesilerek yapılması gerekir. Bu kurallara uyulmadığı takdirde elektrik çarpmalarına, kontrol dışı alev oluşmasına ve böylece ağır bedeni zararlara, hatta ölüme yol açılabilir.
- Emniyet elemanları ile ilgili tamiratlar sadece üretici firma tarafından yapılmalıdır.
- Cihaz zihinsel özürlü olan kişiler, çocuklar, tecrübe ve bilgi eksikliği olan kişiler tarafından kesinlikle kullanılmamalıdır.
- Çocuklar cihazla oynamamaları yönünde kontrol altında tutulmalıdır.
- Cihaz yanında kolay tutuşan ve patlayıcı maddeler bulundurulmamalıdır.



Gaz kokusu hissedildiğinde;

- Bütün gazlı cihazların vanalarını kapatın.
- Tüm kapı ve pencereleri açın.
- Elektrikli araçları çalıştırmayın ya da çalışıyorsa kapatmayın.
- Kibrit, çakmak gibi yakıcı türevli araçları kullanmayın.
- Gaz şirketini bu durumdan haberdar edin.



Kazan dairesinde herhangi bir yanıcı madde bulundurmayın.



Eğer kazan dairesinde gürültü varsa kulaklık kullanın.



Yangın veya diğer acil durumda;

- Ana şalteri kapatınız.
- Ana gaz valfini kapatınız.
- Duruma uygun önlemleri alın.



Ürünler kuru, serin ya da sadece kuru yerde saklanmalıdır. Ürünlerin raf ömrü (hizmet süresi) 10 yıldır.



Yoğuşmalı Kazan devreye alınmadan önce ve basınç düşmesinden dolayı su basıldıktan sonra tesisatta olması muhtemel havanın atıldığından emin olunmalı ve sistemde **hava olmadığı** gözlemlenmelidir.



Isıtma devresi tesisatında kir, tortu, metal çapak v.b partiküller bulunması nedeniyle yoğuşmalı kazanda meydana gelecek zararların önüne geçilmesi, kazanların konforlu ve daha uzun ömürlü kullanımı için, tesisat devresinde periyodik bakımların 6 ay ile 1 yıl arasında düzenli olarak yapılması gerekir.



KAZAN MUHAFAZA ODASI

Yoğuşmalı Kazanlar yönetmeliklere uygun bir biçimde, minimum havalandırma ile en uygun gaz-hava karışımını sağlayacak seviyede yeterli olan bir alanda/dairede kurulmalıdır.

Kazan dairesi havalandırma kanalları, kazan fan emiş yüzeyleri açık olmalı ve kuşluk malzemesi mutlak surette kazan üzerinden alınmamalıdır.

a.Kazan odasında zehirli / patlayıcı gaz karışımlarının birikmesi,

b.Yetersiz hava ile yanmaya bağlı hem tehlikeli, hem ekonomik olmayan ve hem de çevresel kirliliğe yol açan çalışma ortamı ile sonuçlanır.

Yoğuşmalı kazan ürünü her daim korozyon ve boyalı yüzey deformasyonlarını önlemek adına yağmurdan, kardan ve dondan korunmalıdır.

Yoğuşmalı kazan odası temiz tutulmalı ve fanın içine çekilebilecek, kazan emişini ve yanma havası kanallarını tıkayabilecek katı uçucu maddelerden arındırılmalıdır.



Yoğuşmalı kazan cihazları, devreye alımdan itibaren **6-12 ayda bir** tesisatta oluşabilecek kireçlenme ve buna bağlı tıkanıklık ile metalik yüzeylerdeki paslanmalara karşı önleyici ve koruyucu organik solüsyonların uygulanması gerekmektedir.



Yıkama (Flushing) uygulaması

Devrede olan eski sistemlerde yoğuşmalı kazan ürünü devreye alınmadan pH değeri (asidik) 4–6 olan solüsyon ile önce tesisatta gerekli temizliklerin yapılması adına uygun organik solüsyonlar ile yıkama işlemi mutlaka yapılmalıdır.

Yeni bina tesisatlarında ve kazan içi eşanjörleri için ise kimyasal Ph etkisi [**nötr**] olan organik solüsyonlar ile koruyucu bakım işlemlerinin periyodik olarak yapılması gerekmektedir

2. GARANTİ ŞARTLARI

ECODENSE WT-S DHW 45 L, ECODENSE WT-S DHW 45 H, ECODENSE WT-S DHW 45 XH, ECODENSE WT-S DHW 55 L, ECODENSE WT-S DHW 55 H, ECODENSE WT-S DHW 55 XH, ECODENSE WT-S DHW 65 L, ECODENSE WT-S DHW 65 H, ECODENSE WT-S DHW 65 XH yoğunlaşmalı kazanlarda kullanılan ana ve yardımcı malzemeler ile yoğunlaşmalı kazan bileşenleri tarafımızca açıklanan bakım, ayar, çalışma şartları ve ilgili mekanik, kimyasal ve ısıl etkiler altında devreye alındığı tarihten itibaren **2 (iki)** yıl süre ile **TERMO ISI SİSTEMLERİ A.Ş.** garantisidir.



Bu garanti şartı sadece cihaz(lar)ın yetkili servislerimiz tarafından devreye alınması ve bakımının yapılması durumunda geçerlidir.



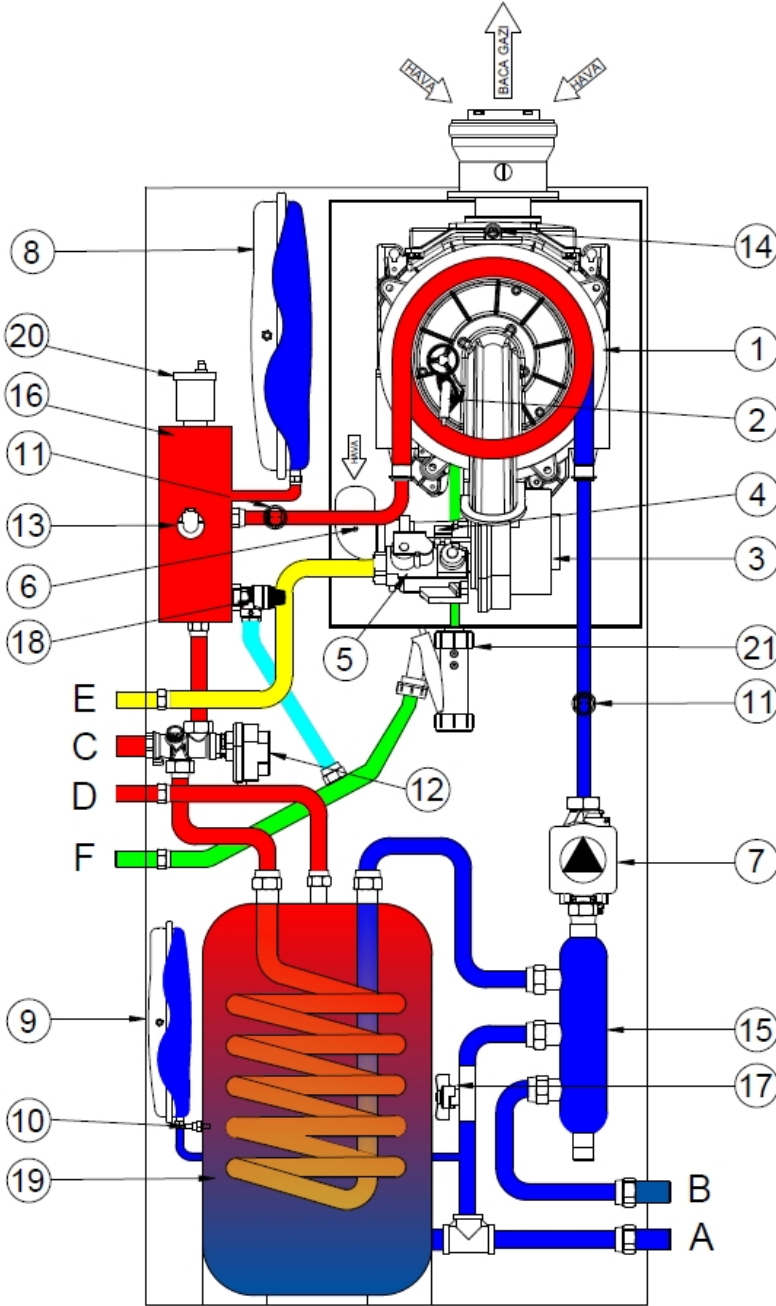
Firmamız, ürün üzerinde ve ürüne ait tüm talimatlarda iyileştirme amacı ile değişiklik yapma hakkını saklı tutar.

2.1. Garanti Kapsamı Dışında Kalan Şartlar

- Montaj işletmeye alma, kullanma ve bakım talimatlarında belirtilen müşteriye düşen sorumlulukların yerine getirilmemesinden kaynaklanan arızalar,
- Yetkili servislerin dışında devreye alma, tamir ve bakım yapılması halinde doğacak arızalar,
- Taşıma ve stoklama esnasında mamulün hasar görmesi durumu,
- Mamulün montaj safhasına kadar orijinal ambalajında muhafaza edilmemesi,
- Elektrik bağlantılarının doğru ve sağlam yapılmaması. Yanlış gerilim uygulanması, gerilim değişmelerinin sık tekrarlanması halinde oluşacak arızalar,
- Uygun yakıtın kullanılmaması, yakıtın yabancı maddeler ihtiva etmesi veya cihazın yakıtsız kullanılması halinde doğacak arızalar,
- Montaj ve işletme esnasında mamulün içine giren yabancı maddelerin meydana getireceği arızalar.
- Cihaz seçimlerinden doğacak hatalar,
- Doğal afetlerden zarar gören cihazlar,
- Garanti belgesi ibraz edilmeyen cihazlar,
- Yetkili satıcı veya servis firmasının kaşe ve imzası Garanti Belgesinde bulunmayan cihazlar,
- Garanti belgesi üzerinde tahrifat yapıldığı, mamul üzerindeki orijinal seri numarası bulunmayan cihazlar, Garanti kapsamına alınmazlar.
- Cihazın müşteri sorumluluğunda taşınması sırasındaki riskler müşteriye aittir.
- Arızalarda, kullanım hatasının bulunup bulunmadığı yetkili servis istasyonları, yetkili servis istasyonu bulunmaması durumunda yetkili satıcımız, bayimiz, temsilciliğimiz veya fabrikamız tarafından düzenlenen raporla belirlenir.
- Tüketiciler bu rapora ilişkin olarak bilirkişi tarafından tespit yapılması talebiyle ilgili tüketici sorunları hakem heyetine başvurabilir.

3. YOĞUŞMALI KAZAN GAZ, ATIK GAZ VE ISITMA SUYU ŞEMASI

Ø WT-S DHW SERİSİ



BAĞLANTILAR

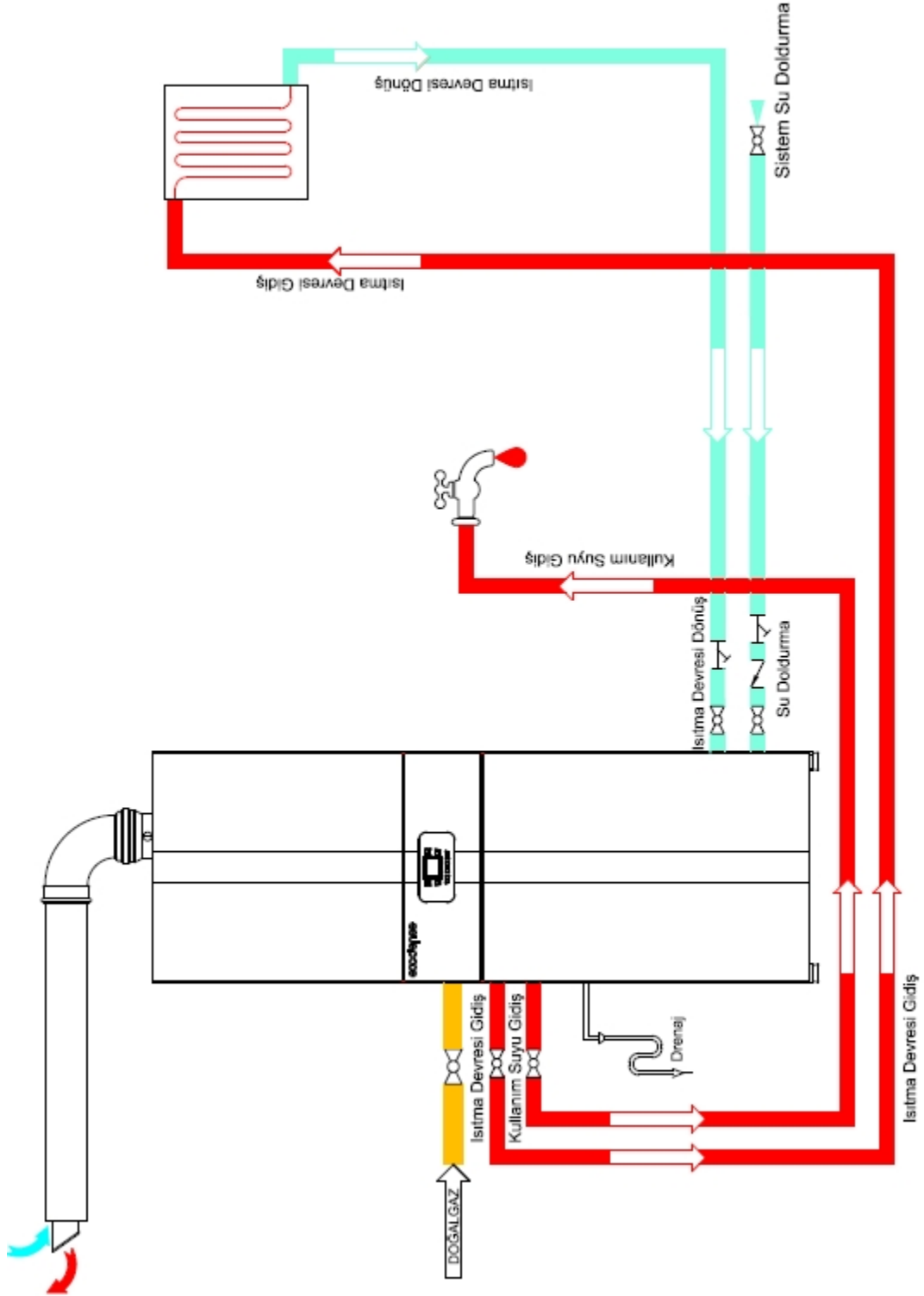
- A- Kullanım Suyu Giriş
- B- Isıtma Suyu Dönüş
- C- Isıtma Suyu Çıkış
- D- Kullanım Suyu Çıkış
- E- Gaz Giriş
- F- Yoğuşma Suyu Çıkış

ANA PARÇALAR

- 1- Paslanmaz Çelik Isı Eşanjörü
- 2- Ateşleme / İyonizasyon Elektrodu
- 3- Modülasyonlu Fan
- 4- Venturi Mikser
- 5- Gaz Ventili
- 6- Susturucu
- 7- Sirkülasyon Pompası
- 8- Isıtma Suyu Genleşme Tankı
- 9- Kullanım Suyu Genleşme Tankı
- 10- Kullanım Suyu Sıcaklık Sensörü
- 11- Giriş / Çıkış Sıcaklık Sensörü
- 12- 3 Yollu Vana ve Motoru
- 13- Basınç Sensörü
- 14- Baca Gazı Sensörü
- 15- Soğuk Su Kollektörü
- 16- Sıcak Su Kollektörü
- 17- Su Doldurma Musluğu
- 18- Emniyet Ventili
- 19- Boyler Tankı
- 20- Hava Atıcı
- 21- Yoğuşma Sifonu

4. DEVRE ŞEMALARI

Ø WT-S DHW SERİSİ



5. SU KALİTESİ

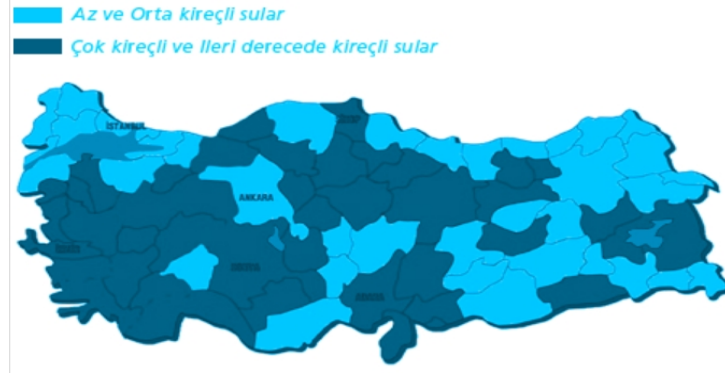
1. Yoğuşmalı kazanların montajı öncesi tesisat suyunda herhangi pislik, inşaat artığı olma ihtimaline karşı tesisatın temizlenmesi gereklidir.
2. Kazanın devreye alınacağı sahada yetkili veya merkez servis imkanları dahilinde Sertlik ve pH ölçümleri devreye alım öncesinde yapılarak , ilgili suyun tesisatta kullanılıp kullanılmayacağına karar verilmelidir.
3. Kapalı devrede oluşan su eksilmeleri sonucunda ısıtma devresi suyu takviyesi yapılırken mutlaka arıtılmış su kullanılmalıdır.
4. Su devresinde kullanılacak su için izin verilen toplam sertlik (TS) değeri ilgili Fransız ve Alman standartlarına uygun olmalıdır.Suyun içinde çözünür halde bulunan kireç, su ısındığında hızla sıcak yüzeyler üzerine çökerek yalıtım tabakası oluşturur, ısı transferine engel olmaya başlar ve aşırı sıcaklık artışı eşanjörün zarar görmesine sebep olur. Eğer kazan suyu tesisatta dolaşıyorsa, tüm tesisat suyunun bu özellikleri karşılaması gerekir. Eğer kazanla ısıtma tesisatı suları birbirlerinden plakalı eşanjör aracılığıyla ayrılmışsa, sadece kazan-eşanjör arasında dolaşan suyun bu özellikleri karşılaması yeterlidir.

Kireçlenmeyi önlemek için kullanılan suyun ve takviye edilen suyun özellikleri ilgili kapasitelere göre aşağıdaki tablo değerlerini geçmemelidir.

Kazan Tipi	Kapasitesi	Toplam Sertlik Değeri		
		ppm	(°F) Fransız	dH TÜV Alman
Tekli	0-50 kW	250	< 25	< 14
Tekli	50-200 kW	110	< 11	< 6,16

*Sistemdeki suyun hacmi 20 litre/kW'dan daha küçük olmalıdır. İlk dolum ve ilave suyun toplam hacmi, sistem su hacminin 3 katından az olmalıdır.

5. Kazan Devreye alımlar öncesinde müşteri veya tahahhüt firmasından kullanılacak su için , akredite bir kuruluşça analiz edilmiş ve Asgari Sertlik, pH ve iletkenlik değerlerini içeren bir Su kalitesi raporu talep edilmelidir. (Bölgelere göre Su kireçlilik ve sertlik haritası)



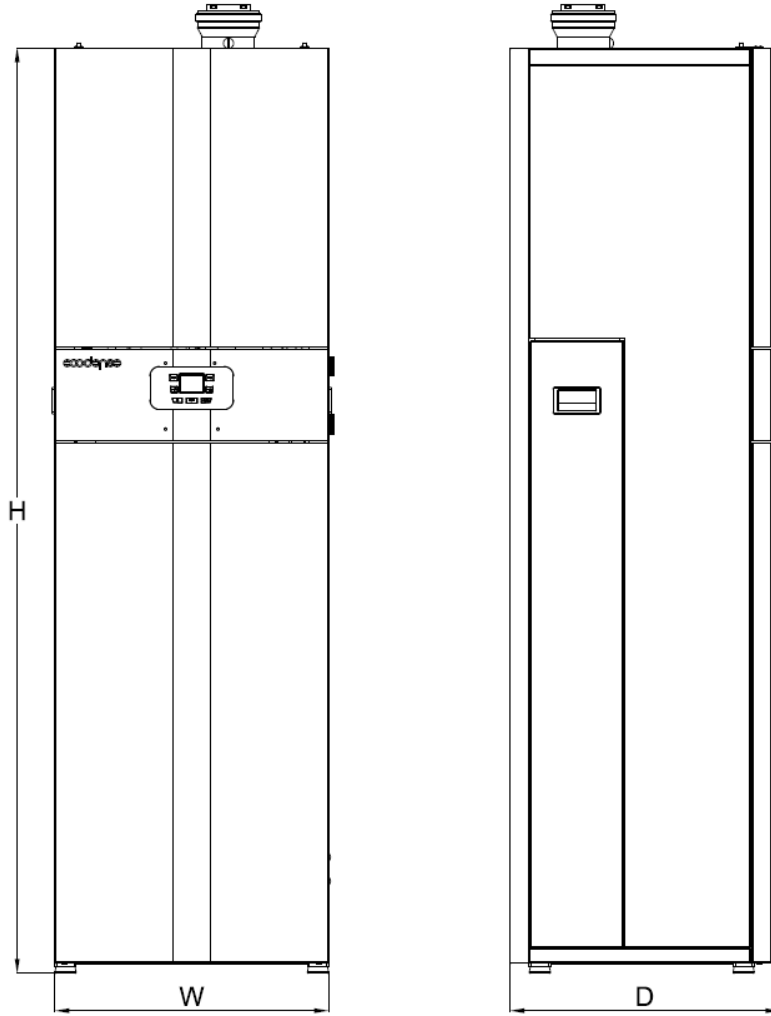
6. Arıtılmamış sudaki pH değeri $7 < \text{pH} < 9$ arasında olmalıdır. Bu pH değerine, tesisat içine pH değeri yaklaşık 7 olan ana şebeke suyunu doldurduktan ve hava alma işlemi yapıldıktan sonra erişilebilir. Arıtılan suyun pH değeri 7-8,5 arasında olmalıdır.
7. Yeni bina tesisatların kimyasal Ph etkisi [nötr] olan organic solüsyonlar ile koruyucu bakım işlemlerinin periyodik olarak yapılması gerekmektedir.
8. Eski sistemlerde yoğunlaşmalı kazan ürünü devreye alınmadan pH değeri (asidik) 4–6 olan solüsyon ile önce tesisatta gerekli temizliklerin yapılması adına uygun organik solüsyon ile yıkama işlemi mutlaka yapılmalıdır.
9. Kazan bağlantıları ve eşanjörlerinin bakımı için kazanın bağlı bulunduğu tesisatta oluşan kireçlenme ve tortuların temizlenmesi adına uygun bir organik solüsyon ile 6 - 12 ay arasında bir periyotta bakıma alınması gerekmektedir.
10. Su kalitesi yukarıda verilen değerler dışındaki tesisat suları için sistemde, su şartlandırma cihazı ya da elektrolitik kireç kontrol çubuğu kullanılması zorunludur.

6. TEKNİK VERİLER

6.1. Kapasite ve Teknik Veriler Tablosu

ECODENSE <i>WT-S DHW SERİSİ</i> DAHİLİ BOYLERLİ YOĞUŞMALI KAZAN										
TEKNİK ÖZELLİKLER	Birim	WT-S DHW 45 L	WT-S DHW 45 H	WT-S DHW 45 XH	WT-S DHW 55 L	WT-S DHW 55 H	WT-S DHW 55 XH	WT-S DHW 65 L	WT-S DHW 65 H	WT-S DHW 65 XH
Isıl Kapasite										
Maksimum Isıtma Kapasitesi	kW	45	45	45	55	55	55	65	65	65
Minimum Isıtma Kapasitesi	kW	11	11	11,0	12,0	12,0	12,0	13,5	13,5	13,5
Isıtmada Maksimum Isı Çıkışı (80°C / 60°C)	kW	42,4	42,4	42,4	53,4	53,4	53,4	64	64	64
Isıtmada Minimum Isı Çıkışı (80°C / 60°C)	kW	7,6	7,6	7,6	9,1	9,1	9,1	10,9	10,9	10,9
Isıtmada Maksimum Isı Çıkışı (50°C / 30°C)	kW	45,8	45,8	45,8	57,2	57,2	57,2	68,2	68,2	68,2
Minimum Isı Yüğü (50°C / 30°C)	kW	8,3	8,3	8,3	9,9	9,9	9,9	11,8	11,8	11,8
Maksimum Kullanım Suyu Kapasitesi	kW	44,2	44,4	44,8	54,1	54,5	54,7	64,2	64,6	64,8
Isıl Verim										
Verim @ Pmaks. (80°C / 60°C)	%	97,4	97,3	97,7	97,5	97,4	97,7	97,3	97,2	97,4
Verim @ Pmin. (80°C / 60°C)	%	98,3	98,2	98,7	98,8	98,6	98,5	98,4	98,3	98,1
Verim @ Pmaks. (50°C / 30°C)	%	105,2	105,3	105,4	105,3	105,2	105,1	105,6	105,2	105,6
Verim @ Pmin. (50°C / 30°C)	%	107,4	107,6	107,2	107,3	107,4	107,2	107,1	107,6	107,6
Verim @ %30 (30°C)	%	108,7	108,6	108,5	108,6	108,7	108,6	108,7	108,9	108,8
Kullanım Suyu Devresi										
Kullanım Suyu Sıcaklık Ayar Aralığı	°C	10-65	10-65	10-65	10-65	10-65	10-65	10-65	10-65	10-65
Kullanım Suyu Depolama Tankı Hacmi	L	60	90	120	60	90	120	60	90	120
Sürekli Kullanımda Kullanım Suyu Debisi (ΔT=25°C, 20 °C /45 °C)	L / dk	12,1	18,4	24,2	12,2	18,2	24,4	12,3	18,6	24,6
Isıtma Devresi										
Maksimum İşletme Sıcaklığı	°C	85	85	85	85	85	85	85	85	85
Maksimum İşletme Basıncı	bar	3	3	3	3	3	3	3	3	3
Minimum İşletme Basıncı	bar	0,8	0,8	0,8	0,8	0,8	0,8	0,8	0,8	0,8
Gaz Özellikleri										
Gaz Tipi	-	G20-G31	G20-G31	G20-G31	G20-G31	G20-G31	G20-G31	G20-G31	G20-G31	G20-G31
Gaz Giriş Basıncı (G20)	mbar	20	20	20	20	20	20	20	20	20
Gaz Giriş Basıncı (G31)	mbar	37	37	37	37	37	37	37	37	37
Maksimum Kapasitedeki Gaz Tüketimi	Nm³/h	4,69	4,69	4,69	5,73	5,73	5,73	6,78	6,78	6,78
Minimum Kapasitedeki Gaz Tüketimi	Nm³/h	1,15	1,15	1,15	1,25	1,25	1,25	1,41	1,41	1,41
Yanma Özellikleri										
Maksimum Baca Gazı Çıkış Sıcaklığı (50°C / 30°C)	°C	42	42	42	44	44	44	45	45	45
Maksimum Baca Gazı Çıkış Sıcaklığı (80°C / 60°C)	°C	65	65	65	65	65	65	65	65	65
NOx Emisyon Sınıfı (EN 15502-1+A1)	-	5	5	5	5	5	5	5	5	5
Elektrik Özellikleri										
Elektrik Beslemesi	V / Hz	230/50	230/50	230/50	230/50	230/50	230/50	230/50	230/50	230/50
Koruma Sınıfı	IP	X4D	X4D	X4D	X4D	X4D	X4D	X4D	X4D	X4D
Enerji Tüketimi	W	190	190	190	210	210	210	300	300	300
Kullanılacak Sigorta Akım Değeri	A	2	2	2	2	2	2	2	2	2
Tesisat Bağlantı Özellikleri										
Gaz Bağlantısı	inch	1/2"	1/2"	1/2"	1/2"	1/2"	1/2"	1/2"	1/2"	1/2"
Isıtma Devresi Giriş ve Çıkış Boru Çapı	inch	3/4"	3/4"	3/4"	3/4"	3/4"	3/4"	3/4"	3/4"	3/4"
Kullanım Suyu Devresi Giriş ve Çıkış Boru Çapı	inch	1/2"	1/2"	1/2"	1/2"	1/2"	1/2"	1/2"	1/2"	1/2"
Genel Özellikler										
Net (Kuru) Ağırlık	kg	165	190	205	215	240	262	284	316	330
Baca Çapı (Ø)	mm	80/125	80/125	80/125	80/125	80/125	80/125	80/125	80/125	80/125

6.2. Dış Ölçüler



MODEL	W (mm)	H (mm)	D (mm)	Boiler Tank Hacmi (L)
WT-S DHW 45 L	575	1435	565	60
WT-S DHW 45 H	575	1665	565	90
WT-S DHW 45 XH	575	1935	565	120
WT-S DHW 55 L	575	1435	565	60
WT-S DHW 55 H	575	1665	565	90
WT-S DHW 55 XH	575	1935	565	120
WT-S DHW 65 L	575	1435	565	60
WT-S DHW 65 H	575	1665	565	90
WT-S DHW 65 XH	575	1935	565	120

6.3. Ses Seviyesi

Yoğuşmalı kazan çalışmakta iken dışarı verilen maksimum gürültü seviyesi <70 dBA'dır. Gürültü seviyesi değeri yarı-anekoik (yarı yansız akustik) oda testi ile ve yoğuşmalı kazan maksimum ısıtma gücünde çalışırken ve ayrıca duman çıkış sisteminin genişlemesi anında ürün standartlarına göre ölçülen değere karşılık gelmektedir.

7. YOĞUŞMALI KAZAN TAŞIMA BİLGİSİ



- Ürün taşınırken, ürün üzerine yüksek darbelerin gelmesini ve sarsılmasını engelleyiniz.
- Ürünü ıslak ve nemli ortamda bırakmayınız.



Cihazın nakliyesi orijinal ambalajında yapılmalıdır!

8. KURULUM

8.1. Genel Kontroller

- Ø Isı ihtiyacı hesap edilerek cihazın ısıtma kapasitesi belirlenmelidir.
- Ø Sistem için gerekli tüm parçaların bulunması gereklidir.
- Ø Tüm koruma ve güvenlik araçlarının olmasını sağlayınız.
- Ø Sistemde pislik birikmesini, tıkanmaların kazanın çalışmasını engellemesini ve zarar vermesini önlemek için, sistem dönüş borusu üzerine pislik tutucu takılması gerekmektedir.
- Ø Cihazda, tesisat suyu sıcaklığı +4 °C 'nin altına düştüğü zaman cihazın donmasını engellemek amaçlı donma koruma sistemi mevcuttur.
- Ø Gaz bağlantılarının standartlara uygun borularla yapıldığından ve bağlantılarda kaçak olmadığından emin olunuz.
- Ø Elektrik bağlantılarının uygun olduğundan emin olunuz.



Cihaz gaz hattına bağlanmadan önce gaz hattın içi tamamen temizlenmelidir. Gaz hattından gelecek katı cisimler ve metal partiküllerin meydana getireceği hasarlar firmamız tarafından karşılanmayacaktır !

Elektrik Bağlantısı



Elektrik bağlantılarını elektrik devre şemasına göre yapınız. Elektrik tesisatının çekilmesi ve bağlantılarının yapılması sırasında genel emniyet kurallarına uyunuz. Elektrik panosundaki topraklama klemensini topraklama tesisatıyla muhakkak irtibatlandırınız.



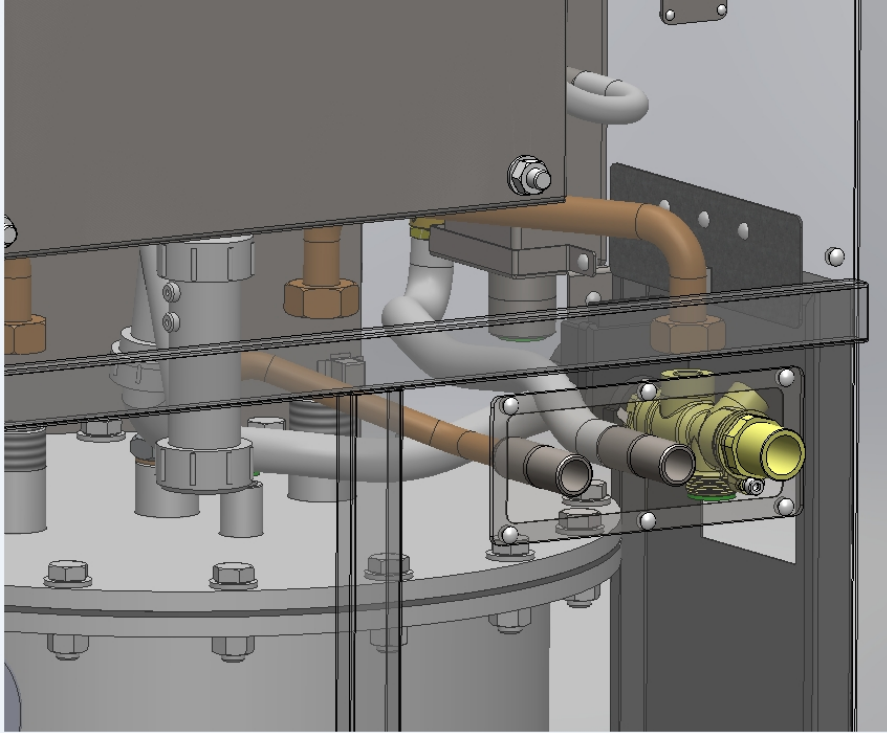
Tesisata "PH"ı dengelemek için su yumuşatma sisteminin entegre edilmesinde fayda vardır.

8.2. Yoğuşma Suyu Giderinin Bağlantısı

1. Kazan çalıştırılmadan önce, sifonun su ile tamamen dolu olduğundan emin olunmalıdır.
2. Gider yönlendirmesi yoğuşma suyunun akışına imkan sağlayacak şekilde yapılmalıdır. Drenaj boru hattı, dış drenaj borusundaki donma gibi sebeplerle olası engelle karşılaşmasını önleyecek şekilde planlanmalıdır. Yoğuşma gideri kurulurken kullanılan malzemeler plastik olmak zorundadır.
3. Yoğuşmalı kazanın yoğuşma çıkışı en az 13 mm çapında olmalıdır.



Yoğuşma gideri montajdan sonra değiştirilmemeli veya tıkanmamalıdır. Yoğuşma giderinin tıkanması yoğuşmalı kazanın otomatik olarak kapanmasına veya sifondan sızıntı yapmasına neden olacaktır. Dondan şüphelenilmesi halinde, giderin açıkta kalan kısmına sıcak su dökülmesi faydalı olacaktır. Yoğuşmalı kazanın sağlıklı çalışması için giderin açık olduğundan her zaman emin olunmalıdır.



Yoğuşma sifonu, 3 aylık periyotlar ile ve her kış sezonunun başında kir ve toz birikiminden arındırılmalıdır.

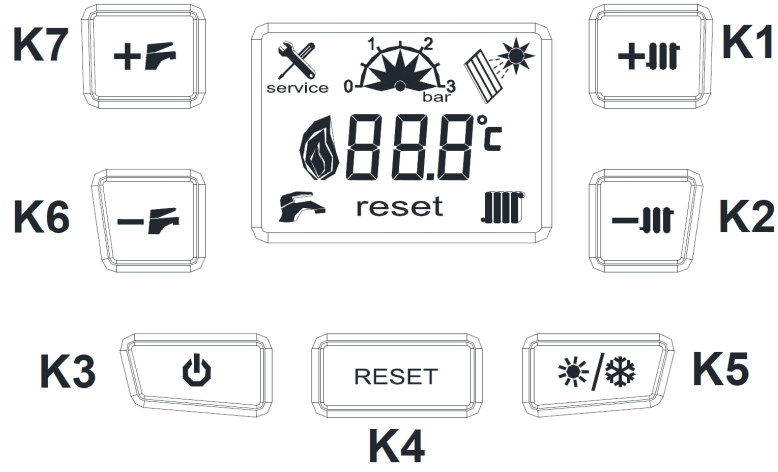
9. KAZANI DEVREYE ALMADAN ÖNCE UYULMASI GEREKEN KURALLAR

1. Yoğuşmalı kazanın sabit, düz ve sağlam bir zemine monte edildiğini kontrol ediniz.(Uygun olmayan alanlarda metal bir askı sistemi kullanılmalıdır.)
2. Kapalı devre işletme basıncı maksimum 3 bar'dır.
3. Emniyet ventili maksimum 3 bar su basıncına sabitlenmiştir.
4. Baca bağlantılarının uygun çapta olduğundan ve tam sızdırmaz olarak montajının yapıldığından emin olunuz.
5. Hava purjörü pompanın üzerinde akuple olarak mevcuttur. Emniyet amacıyla ısıtma devresinde harici bir hava atıcının kullanılması önerilir.
6. Sistemde hidrolik tesisat basıncı kontrol kartının ekranı üzerinden görüntülenebilmektedir.Sistem basıncını ekran üzerinden kontrol ediniz.
7. Yoğuşma sifonunun kazan çıkışı bağlantısı sonrasında; plastik malzemeden yapılmış ve donmaya karşı izole edilmiş uygun çapta bir yoğuşma giderine doğru bir eğimle bağlandığını kontrol ediniz. (Yağmur suyu giderine bağlanmamalıdır!)
8. Tesisat ve sistem kaçaqlara karşı test edilmiş olduğundan ve tesisat basıncının yeterli olduğundan emin olunuz.
9. İşletme şartlarına uygun olarak belirtilen gaz basıncında gazın sağlandığından emin olunuz. Gaz basıncının daha yüksek olduğu durumlarda, işletme şartları için uygun regülatör kullanılmalıdır.
10. Elektrik tesisatı voltaj değerlerinde dalgalanma olması halinde cihaz üzerindeki elektronik karta zarar vermemesi açısından 550 kw 'a kadar kazan kapasiteleri için 1 kw'lık, 550 kw üzeri kapasiteler için 2 kw 'lık **voltaj regülatörü** konulması tavsiye edilmektedir.
11. Soğuk ve eksi dereceli kış şartlarında olan bölgelerde, kazanlar için donma koruma sıvısı olarak sadece **Propilen Glikol** içeren Anti-friz sıvısı kullanılmasına izin verilir, içerik uygunluğu için üretici ile görüşme yapılmasında fayda vardır.



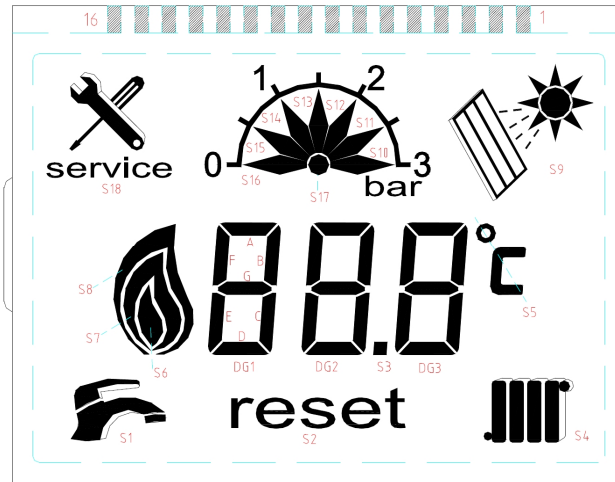
İlk çalıştırma esnasında **ECODENSE** yetkili servisleri tarafından tespit edilen sistem eksiklerinin olması durumunda servis sistemi devreye alma yetkisine sahip değildir.

9.1. Kontrol Kartının Bilgileri



- | | |
|---------------------------------|----------------------------------|
| K1 CH sıcaklık ayarı (+) | K5 DHW / CH+DHW mod ayarı |
| K2 CH sıcaklık ayarı (-) | K6 DHW sıcaklık ayarı (-) |
| K3 Açma / Kapatma / Info | K7 DHW sıcaklık ayarı (+) |
| K4 RESET modu | |

9.2. Ekran Bilgileri



- | | |
|---------------------------------------|--|
| S1 DHW modu | S9 Solar modu |
| S2 Reset | S10 .. S17 Su basıncı seviye indikatörü |
| S4 CH modu | S18 Servis talebi |
| S5 °C | |
| S6-S7-S8 Brülör Güç İndikatörü | |

9.3. Yoğuşmalı Kazanın Çalıştırılması

Cihazın doğru çalıştırılması için aşağıdaki adımları uygulayın:

1. Elektrik beslemesini sağlayın.
2. Gaz besleme vanasını açın.

Yoğuşmalı kazan 2 işletim moduyla çalışmaktadır.

- **Yaz modu** (Sadece kullanım suyu temini için kullanılır.)
- **Kış modu** (Isıtma ve kullanım suyu için kullanılır.)

Kış Modu (Isıtma ve Kullanım Suyu Temini)

1. **ON/OFF** tuşuna basınız (**K5**). Ekran üzerinde radyatör ve musluk sembolü belirecektir.
2. Kullanım suyu ihtiyacı olmadığında, ekranda merkezi ısıtma devresi çıkış su sıcaklığı görüntülenecektir. Merkezi ısıtma sıcaklığını (**K1**) tuşuna basarak arttırın , ve (**K2**) tuşuna basarak düşürün. Tuşlara bastığınızda ekranda ayarlanan sıcaklık değeri görüntülenecektir. Yoğuşmalı kazan devreye girdiğinde ekranda alev sembolü görüntülenecektir (🔥). Isıtma modunda çalışırken ekranda radyatör sembolü (🔱) yanıp sönecektir.
3. Kullanım suyu sıcaklığını arttırmak için (**K7**) tuşuna, düşürmek için (**K6**) tuşuna basın. Düğmelere bastığınızda ekranda ayarlanan kullanım suyu sıcaklığı gösterilecektir. Kullanım suyu ihtiyacı olduğunda, cihaz kullanım suyu moduna geçecek ve ekranda musluk işareti yanıp sönecektir. Kullanım suyu önceliğinden dolayı cihaz merkezi ısıtmada çalışıyorsa bile kullanım suyu ihtiyacı olduğunda kullanım suyu moduna geçecektir.

Yaz Modu (Kullanım Suyu Temini)

1. Ekranda musluk sembolü görüntüleninceye kadar **ON/OFF** (**K3**) tuşuna basınız.
2. Kullanım suyu sıcaklığını arttırmak için (**K7**), düşürmek için (**K6**) tuşuna basın. Tuşlara bastığınızda ekranda ayarlanan kullanım suyu sıcaklığı gösterilecektir. Kullanım suyu ihtiyacı olduğunda, yoğuşmalı kazan kullanım suyu modunda devreye girecektir.

9.4. Yoğuşmalı Kazanın Donma Fonksiyonun Çalıştırılması

Yoğuşmalı kazan işletim sistemindeki donma koruması fonksiyonu, yoğuşmalı kazan çıkış suyu sıcaklığı 5°C' nin altına düşmesi durumunda devreye girerek su sıcaklığı 30°C' ye ulaşmaya kadar brülörün çalışmasını sağlar.

Donma koruması fonksiyonunun çalışabilmesi için aşağıdaki şartlar sağlanmalıdır.

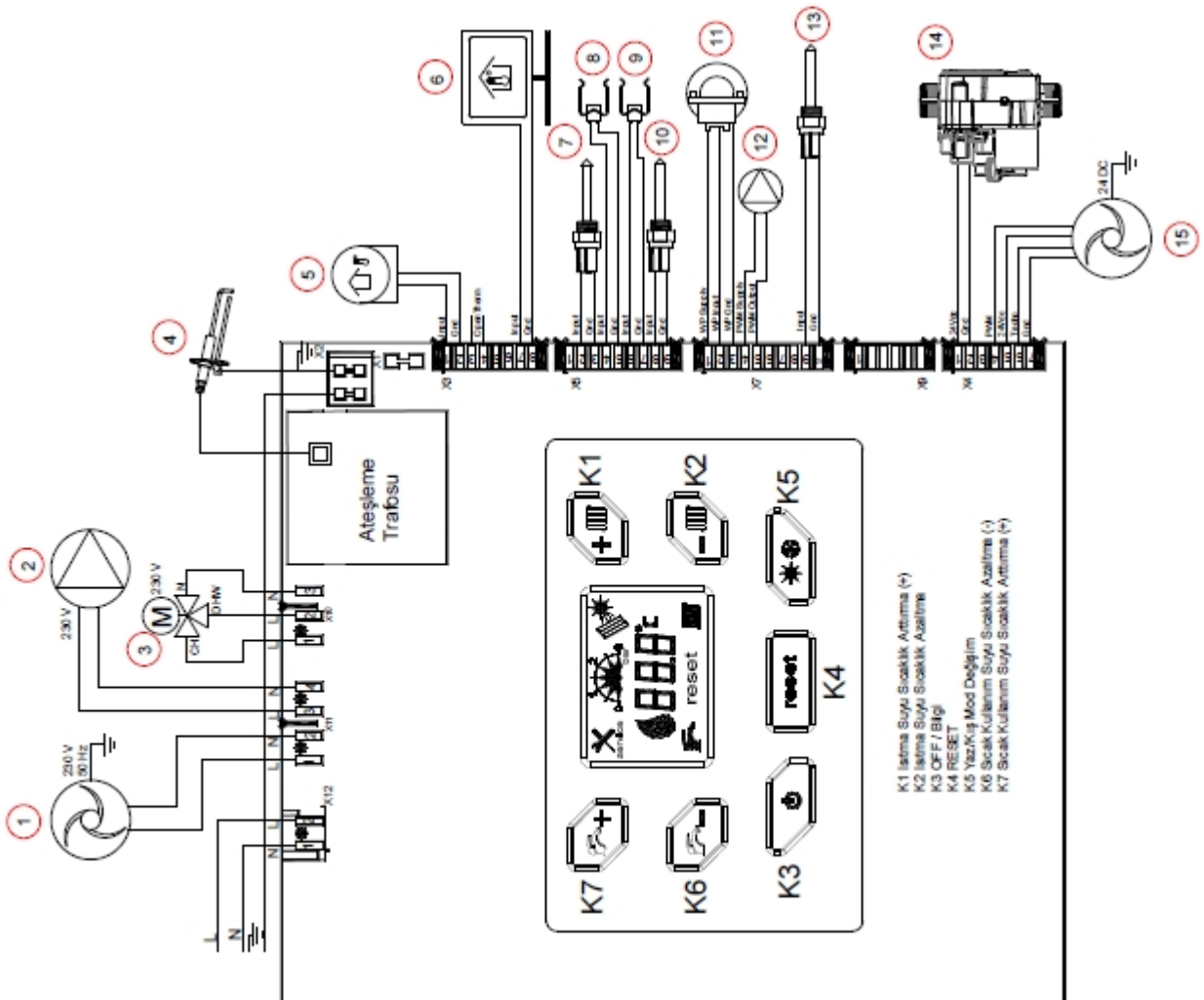
1. Yoğuşmalı kazan elektrik beslemesi açık olmalıdır.
2. Gaz vanası açık olmalıdır.
3. Sistem (su) basıncı doğru değerlerde olmalıdır.

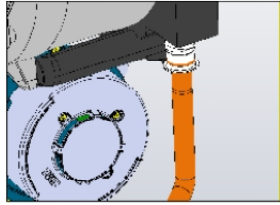
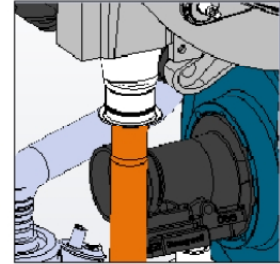
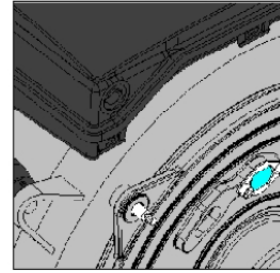
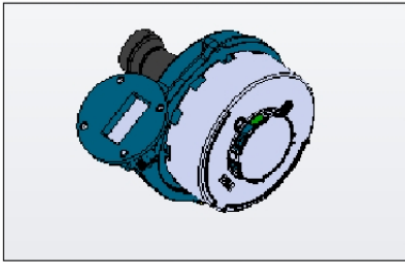
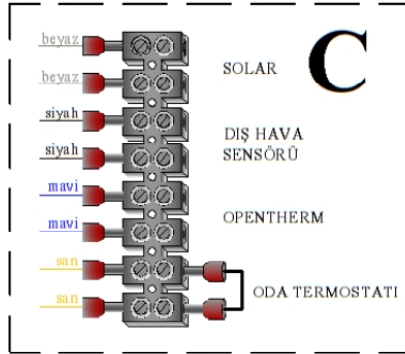
Yoğuşmalı kazan bloke olmamalıdır.

10. ELEKTRİK DİYAGRAMI VE BAĞLANTISI

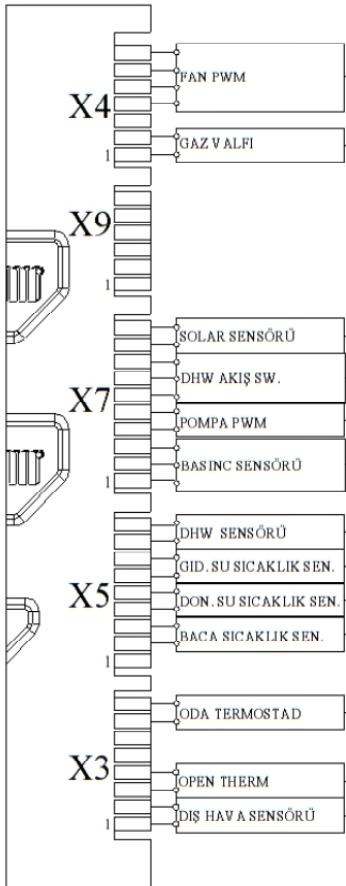
Ø WT-S DHW

- 1 - FAN
- 2 - SU POMPASI
- 3 - 3 YOLLU VANA
- 4 - ATEŞLEME-İYONİZASYON ELEKTROT
- 5- DIŞ HAVA SENSÖRÜ
- 6- ODA TERMOSTATI
- 7- BACA GAZI SENSÖRÜ
- 8- DÖNÜŞ SUYU SICAKLIK SENSÖRÜ
- 9- GİDİŞ SUYU SICAKLIK SENSÖRÜ
- 10- SICAK KULLANIM SUYU SENSÖRÜ
- 11- BASINÇ SENSÖRÜ
- 12- POMPA PWM
- 13- SOLAR SENSÖRÜ
- 14- GAZ VENTİLİ
- 15- FAN PWM

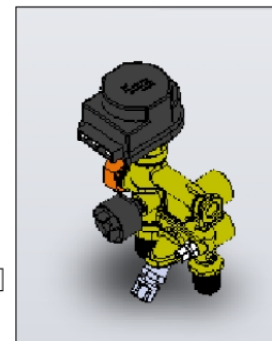
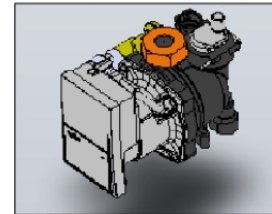
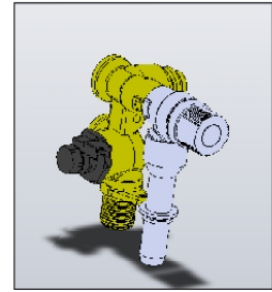
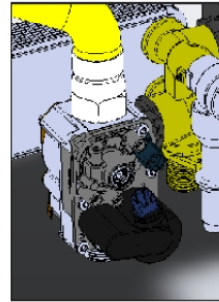
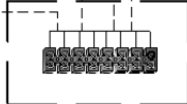


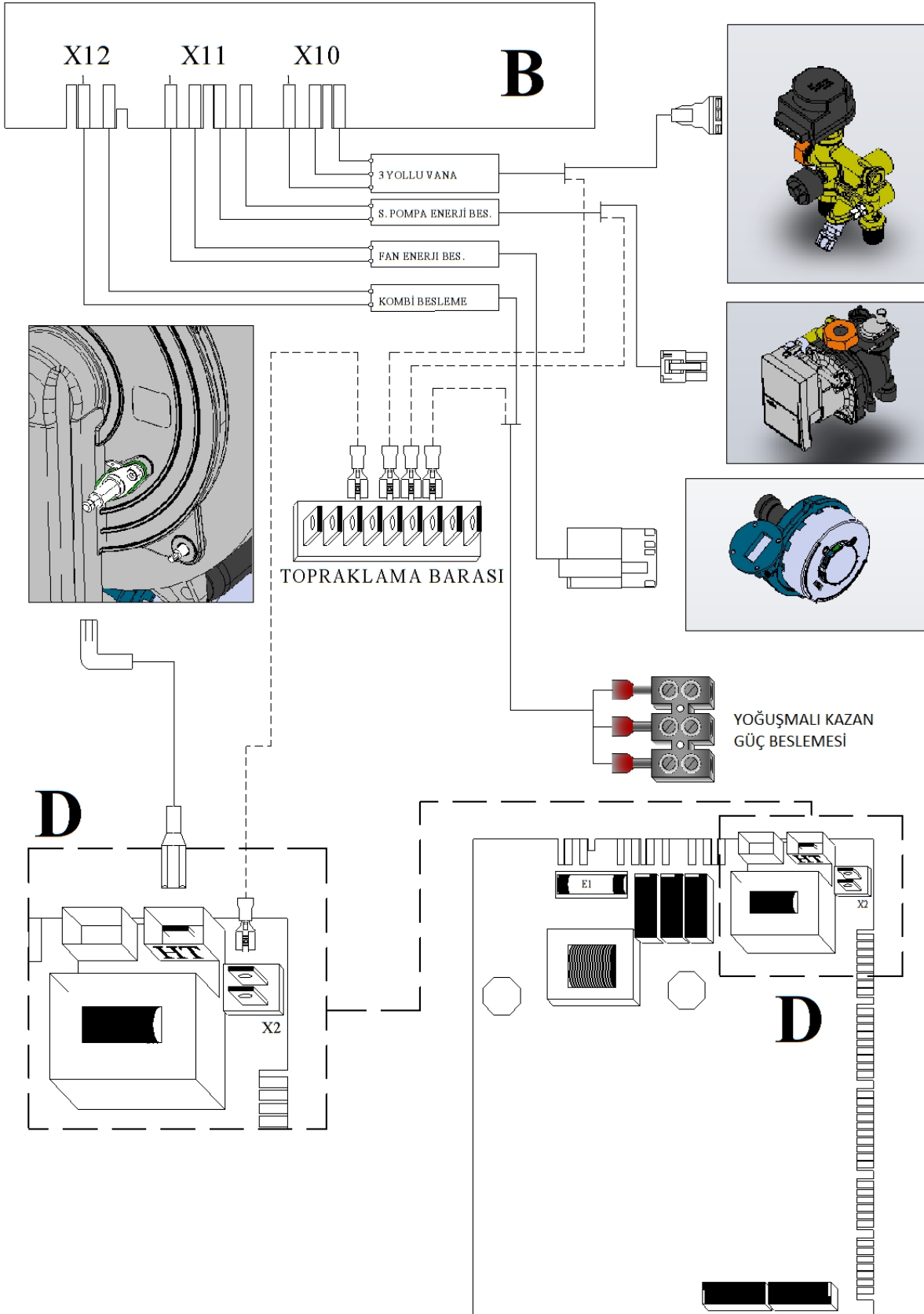


A



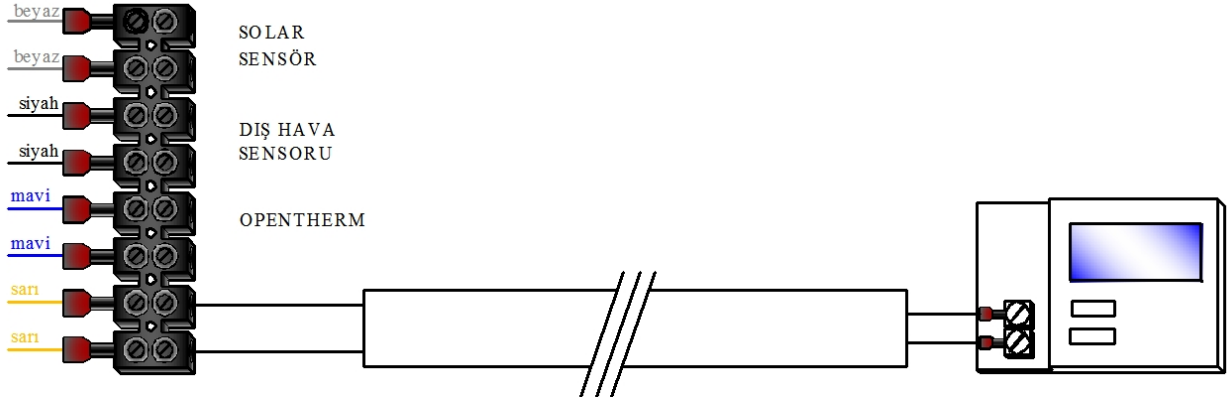
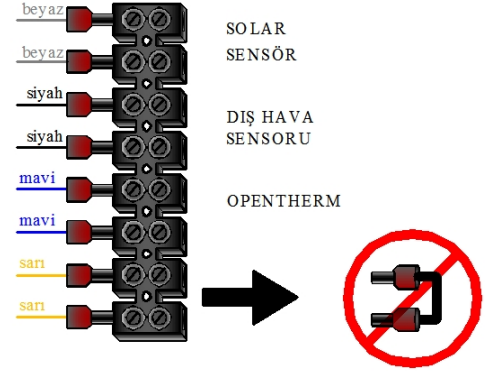
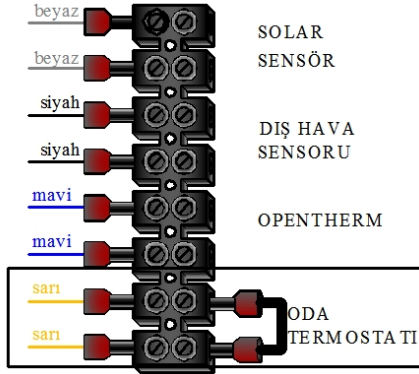
C





10.1. Oda Termostatı Bağlantısı ve Parametrelerin Ayarlanması

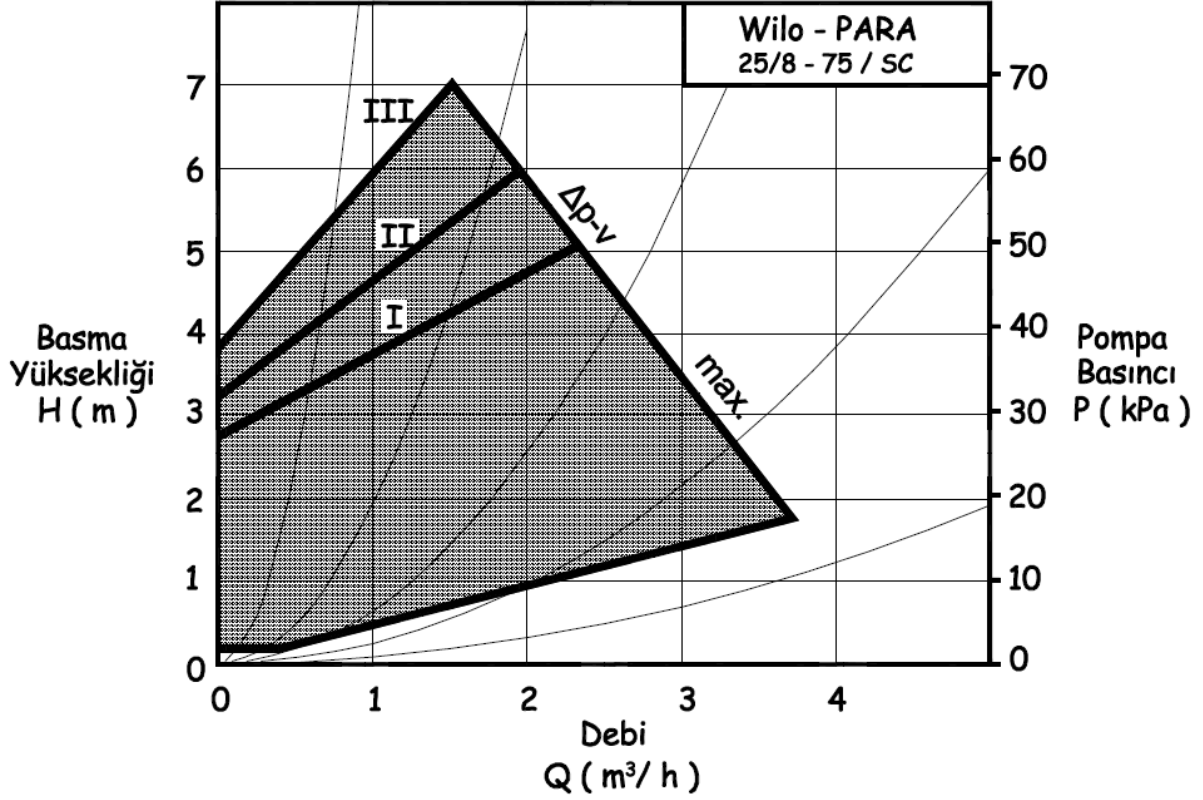
Panel kutusunda bulunan sıra klemenslere aşağıdaki resimde görülen şekilde bağlantıları yapınız.



Oda termostatının bağlı olmadığı durumlarda, Oda termostatı kontağı her zaman kapalı (köprülü) olmalıdır.

11. POMPA KARAKTERİSTİK EĞRİSİ

Ø WT-S DHW



12. EMİSYON AYARLARININ YAPILMASI

Minimum ve maksimum kapasitedeki emisyon değerlerini tekrar kontrol edin ve yukarıda belirtilen ayar işlemlerini tekrarlayarak hassas bir şekilde yanma ayarlarını yapınız.

Ayar işlemi tamamlandığında, baca gazı ölçüm deliğini ve gaz basıncı ölçüm deliklerini sızdırmaz olacak şekilde körleyiniz.

Baca gazı emisyon değerleri ve sıcaklık sınır değerleri aşağıdaki gibidir;

O ₂	<5,5	%
CO	<50	ppm
CO ₂	8,4-9	%
Baca Gazı Sıcaklığı	<65	°C

13. BAKIM

13.1. Aylık Bakım

Aylık bakım, yoğuşmalı kazan ve çevre bileşenlerinin genel kontrolünün yapıldığı, kapsamlı ve olası arızaları önlemeye yönelik yapılan işlemdir. Bakım ve ayar işlemlerinin tamamlanmasından sonra mutlaka emisyon ölçümü yapılmalıdır.

- Ø Gaz ve su hattı filtreleri temizleyiniz.
- Ø Ateşleme ve ionizasyon elektrotlarının izolasyon ölçümlerini yapınız, gövdeye kaçak olması durumunda elektrotları yenileri ile değiştiriniz.
- Ø Ateşleme kablolarını ve soketlerini kontrol ediniz.
- Ø Tüm kablo bağlantı noktalarını kontrol ediniz. Gevşeyen bağlantıları sıkınız.
- Ø Gaz hattı basıncını kontrol ediniz, ilk ayarlanan basınç ile aynı olması gerekir aksi halde kazan yükü ve emisyon değerleri de değişmiş olacaktır.
- Ø Yoğuşmalı kazanı çalıştırdıktan ve gerekli ayarları yaptıktan sonra baca gazı emisyon ölçümü yaparak ideal bir yanma olduğunu kontrol ediniz.

13.2. Sezonluk Bakım

Yoğuşmalı kazanın uzun süre çalıştırılmayacağı veya uzun süreli duruşlardan sonra devreye alınacağı durumlarda yapılan kapsamlı bakım işlemidir. Bakım ve ayar işleminin tamamlanmasından sonra mutlaka yanma analizi yapılmalıdır.

- Ø Ateşleme ve ionizasyon elektrotlarını kontrol ediniz.
- Ø Çalışma fonksiyonunu kontrol ediniz.
- Ø Giriş çıkış suyu sensörlerini kontrol ediniz.



Yoğuşma sifonu, 3 aylık periyotlar ile ve her kış sezonunun başında kir ve toz birikiminden arındırılmalıdır.



Bakım esnasında montaj talimatlarını dikkate alın.



Yoğuşmalı kazanlarda periyodik bakım eksikliği karbonmonoksit zehirlenmelerine sebep olabilir.



Sistem su basıncı ile ilgili bir işlem yapıldığında, sezonluk ve aylık bakımlar sırasında su tesisatından su eksilmesi ve eklenmesi gibi sebepler dolayısı ile hava alma işleminin talimatlara uygun olarak yapılması gerekmektedir.

14. HATA KODLARI LİSTESİ

Hata Kodu	Tanım	Açıklama - Çözümü
E01	Başarısız ateşleme	Alev oluşmadığında kilitleme sinyali belirir ve tüm ateşleme denemelerinin sona erdiğini belirtir. Manuel / uzaktan sıfırlama gereklidir.
E02	Hatalı alev oluşumu	Isı talebi olmadığı halde, alev oluştuğunu belirtir. Manuel / uzaktan sıfırlama gereklidir.
E03	Sensör aşırı ısınma hatası	Çıkış ve dönüş sıcaklık sensöründe yüksek limit sıcaklık koruması oluştuğunu belirtir. Manuel / uzaktan sıfırlama gereklidir.
E05	Fan geri besleme hatası	Fan sürücüsü hatası – Eğer kart fandan tako sinyalini 1 dakika boyunca almazsa bu hata belirir. Manuel / uzaktan sıfırlama gereklidir.
E08	Ateşleme devresi hatası	Algılanan alev seviyesi, elektronik bileşenler üzerinde bir problem anlamına gelen, beklenen sınırların dışında olduğu durumda ortaya çıkar.
E09	Gaz valfi geri besleme arızası	Valf geri beslemesi kart ile iletişimi sağlayamıyor.
E12	EEPROM (yazılım) arızası	EEPROM kontrolü başarısız. EEPROM'daki veriler bozuk.
E15	Sensör sıcaklık değişim hatası	Drift sensör doğrulaması başarısız. Manuel / uzaktan sıfırlama gereklidir.
E16	Dönüş sıcaklık sensörü kilitleme hatası	Test anında dönüş sıcaklık sensörü kilitleti. Manuel / uzaktan sıfırlama gereklidir.
E17	Çıkış sıcaklık sensör kilitleme hatası	Test anında çıkış sıcaklık sensörü kilitleti. Manuel / uzaktan sıfırlama gereklidir.
E18	NTC sensor çatlak hatası	Çatlak sensör başarısız. Manuel / uzaktan sıfırlama gereklidir.
E21	Elektronik kart arızası	Elektronik kart doğru çalışmıyor.ADC testi başarısız.
E33	Dönüş sıcaklık sensörü arızası	Dönüş sıcaklık sensörü normal çalışma aralığının dışında (kısa devre veya açık devre).
E35	Çıkış sıcaklık sensörü arızası	Çıkış sıcaklık sensörü normal çalışma aralığının dışında (kısa devre veya açık devre).

15. PROBLEMLER İÇİN ÇÖZÜM ÖNERİLERİ

Problem	Neden	Açıklama-Öneri
Gaz kokusu	Gaz hattı/ Gaz bağlantıları	Bağlantıların sızdırmazlığının kontrolü gereklidir. Ölçüm noktalarının kapalı olduğundan emin olun.
Yanmamış gaz kokusu	Baca sızdırmazlığı	Baca bağlantılarının sızdırmaz olduğundan ve ölçüm noktalarının kapalı olduğundan emin olun. Yanma ayarları kontrol edin.
Düzgün olmayan yanma	Gaz besleme basıncı	Gaz basıncının belirtilen değerlerde olduğu kontrol edin.
	Fan çalışma sorunu	Fan çalışmasını kontrol edin.
	Premix yanma başlığı ve eşanjör durumu	Yanma başlığının ve yanma haznesi temizliğini kontrol edin.
	Temiz hava bağlantısı	Hava emişini engelleyici bir durum olmadığını ve impuls bağlantısının doğru olduğunu kontrol edin.
Brülörün tepmeli devreye girmesi	Gaz basıncı/Yanma ayarları	Gaz basıncını ve yanma ayarlarını kontrol edin.
Ateşleme sonrası yanma gerçekleşmemesi	Elektrod/İyonizasyon	Elektrod/İyonizasyon pozisyonu ve durumunu kontrol ediniz. Yanma ayarlarını kontrol edin.
Kazanın çalışmaması	Elektrik bağlantısı	Sigorta ve elektrik bağlantılarını kontrol edin.
	Sensör bağlantıları	Sensör bağlantılarının doğru ve eksiksiz olduğunu kontrol edin.
Kazanın istenen sıcaklığa ulaşmaması	Gaz basıncı	Gaz basıncının belirtilen değerlerde olduğundan ve sabit olarak yeterli basınçta gazın geldiğinden emin olun.
	Eşanjör	Yanma odasının temizliğini kontrol edin.
	Kazan kontrolü	Doğru işletme modunda olduğunun ve ayar sıcaklıklarını kontrol edin. (Örneğin; Boyler ve sıcaklık devresi modu)
Emniyet valfinin sıklıkla açılması	Emniyet valfi	Ayarlarının doğruluğunu ve düzgün çalıştığını kontrol edin.
	Genleşme tankı	Düzgün çalıştığını kontrol edin.
Pompa çalışmıyor	Pompa arızası	Pompa elektrik beslemesini ve pompa ayarlarını (örneğin; devir ayarı) kontrol edin. Pompanın çalışmasında sorun ön görülüyor ise pompayı değiştirin.

16. SATIŞ SONRASI HİZMETLER

Değerli Müşterimiz,

Sizlere iyi ürün vermek kadar, iyi hizmet vermenin de önemine inanıyoruz. Bu nedenle siz bilinçli tüketicilerimize çok geniş kapsamlı hizmetler sunmaya devam ediyoruz.

Şikâyet ve Özel İstekleriniz için (Merkez);
Esentepe Mah.Milangaz Cad. No:75 K:3
Kartal Monumento Plaza
KARTAL/İSTANBUL/TÜRKİYE
Tel: +90 216 442 93 00
Fax: +90 216 370 45 03

Fabrika İletişim Bilgileri:
Türkgücü OSB
Bülent Ecevit Bulvarı No:11
ÇORLU/TEKİRDAĞ/TÜRKİYE
Tel: +90 282 685 44 80-81
Fax: +90 282 685 42 09

Ayrıca bizlere www.ecodense.com internet adresinden ve servis@ecodense.com ile e-posta yolu ile ulaşabilirsiniz.



Aşağıdaki önerilere uymanızı rica ederiz.

- Ürününüzü kılavuz esaslarına göre kullanınız.
- Ürününüz ile ilgili hizmet talebiniz olduğunda yukarıdaki telefon numaralarından Hizmet Merkezimize başvurabilirsiniz.
- Ürünü aldığınızda Garanti Belgesini kurulumda onaylattırınız.

Yetkili Servis Birimlerimiz:

ŞEHİR	FİRMA İSMİ	ADRES	TEL. NO.
ADANA	ISI TEK ISITMA	REŞATBEY MAH.ADALET CAD.ADALET APT. ZEMİN KAT NO:26/B	0322 458 36 50
ADİYAMAN	ÇÖZÜM TEKNİK	MEHMET AKİF MAH. HAYDAR EFENDİ CAD. 55 A MERKEZ/ADİYAMAN	0416 214 11 84
AĞRI	HASTEKNİK	NEVZAT GÜNGÖR CAD. NO:39 AĞRI	0472 215 43 07
AKSARAY	ADA TEKNİK	BÜYÜK BÖLCEK MAH. BÜYÜK BÖLCEK CAD. SARAY EKMEK KARŞISI YAŞAR APARTMANI 65/F	0535 960 6275
AMASYA	ŞAHİNOĞLU ISI TEKNİK	HARMANLAR MAH.KAŞIF MERCAN CAD. NO:1/A	0358 514 13 44
ANKARA	SAYDAM TEKNİK	GAZİOSMANPAŞA MAH.380 SOK.NO:23/B GÖLBAŞI /ANKARA	0312 484 82 80
ANTALYA	ÖZ UĞUR ISITMA	MEYDAN KAVAĞI MAH.ŞEHİTLER CAD PERGE EVLERİ B BLOK NO:23/B MURATPAŞA ANTALYA	0242 311 21 13+12+14
BALIKESİR	ALFA TEKNİK	1.ORUÇ GAZİ MAH.BIRGI SK.HUZUR APARTMANI 22AA KARESİ/BALIKESİR	0266 245 42 45
BATMAN	ESBUR MAK.	FATİH MAH. MUHAMMETD İKBAL CAD. NO: 123	0488-212 43 40
BARTIN	AYHAN TEKNİK	OKULAK MAH.TOPÇU KONAĞI CAD.NO:108/ABARTIN	0378 227 74 84
BARTIN	ÇAĞLAYAN ELEKTRİK	ORTA MAH. HENDEK YANI CAD. NO:2-4 İÇ KAPI NO:1 MERKEZ BARTIN	0532 387 34 67
BAYBURT	YILDAŞ ELEKT. LTD	TUZCUZADE MAH.OSMAN OKUTMUŞ CAD.No:12/A BAYBURT	0458 211 91 58
BİNGÖL	BİNTEK MÜHENDİSLİK		0541 488 15 26
BİTLİS	DESA ELEKTİRİK	SAHİL OFİS NO:25/A TATVAN BİTLİS	0434 827 40 11
BOLU	UZMAN ELEKTRİK	TABAKLAR MAH.FERİT ALAYCAD.NO:4/14BOLUMERKEZ	0533 627 84 12
BURSA	BRUNESS TEKNİK	GAZCILAR CAD. NO:54/2 OSMANGAZİ-BURSA	0224 273 30 10
BURSA	MESUT ELEKTİRİK	CUMHURİYET MAH.ŞEHİT ÜST TEĞMEN MESUT BEYAZIT CAD.YASEMEN SİTESİ NO:17/A NİLÜFER	0224 452 40 41
BURSA	ARIF ELEKTRİK	AHMETPAŞAMAHAH.FAHRİKORUTÜRKCADNO80B	0224 220 05 43
ÇANAĞKALE	BOZKIR EV ALT. SERVİS	İSMETPAŞA MAH. BİRALANŞEFİK CAD. NO :33 -A MERKEZ ÇANAĞKALE	0286 213 37 99
ÇANKIRI	CIHAN TEKNİK	BUĞDAY PAZARI MAH.ŞHTÖZGÜR KARASK.ERAPARK APT NO:2/57	0546 891 11 20
ÇORLU	EREN BRÜLÖR	ŞEYH SİNAN MAH. ÖĞRETMENEVLER CAD. KIVANÇ YAPI KOOPA BLOK NO:12 ÇORLU - TEKİRDAĞ	0282 651 79 71
DENİZLİ	ESEN TEKNİK	İSTİKLAL MAH ZÜBEYDE HANIM CD NO 40/A DENİZLİ	0258 212 20 40
DİYARBAKIR	AKARSU TEKNİK	PEYAS MH.KAYAPINAR CD.ALKAN FIDAN SİT. D/BLOK NO:11 / DİYARBAKIR	0532 275 58 17
DİYARBAKIR	DİYARBAKIR TEKNİK	SELAHATTİN EYYUBİ MAH. 334 SK. 3 1 BAĞLAR/DİYARBAKIR	0412 237 76 63
DİYARBAKIR	DOĞRU TEKNİK	PEYAS MAH.492.SOK.MIZRAK 24 APT.ALTİ NO:3/G GAZİLER/KAYAPINAR/DİYARBAKIR	0412 251 30 31
DÜZCE	AKAR TEKNİK	ULUCAMİİ MAH.DÜZCE.CAD. NO:14 DÜZCE ÇİLİMLİ	0380 681 79 19
EDİRNE	UZMAN TEKNİK	ŞÜKRÜ PAŞA MAH. MİTHAT VARDAR CAD. EPA APT. NO:3 MERKEZ / EDİRNE	0284 235 30 60
ELAZIĞ	YILDIRIM ISI	YENİ MAH.ŞHT.ÖZCAN KIRMIZI GÜL SK.3601MERKEZ/ELAZIĞ	0536 624 13 20
ERZİNCAN	ÜNFA TİCARET	KARAAĞAÇ MAH. 784 SK. 55 MERKEZ/ERZİNCAN	0446 214 15 25
ERZİNCAN	FIRAT TEKNİK	MERKEZ ÇARŞISI 5.SOK. NO:63 MEREZ -ERZİNCAN	0446 224 44 45 -46
ERZİNCAN	SEZGİN TEKNİK	İNÖNÜ MAH. 5. SOK. NO:50 İÇ KAPI NO:3 MERKEZ ERZİNCAN	0535 922 37 50
ERZURUM	TEKNİK ISITMA	GEZ MAH.KAZIMKARA BEKİR CAD.NO:12YAKUTİYE/ERZURUM	0533 307 55 01
GAZİANTEP	BAYHAN ISI	SARIGÜLLÜK MAH 61030 NOLU SOKAK BEREKET APT NO1 ŞEHİTKAMİL/GAZİANTEP	0533 965 71 76

ŞEHİR	FİRMA İSMİ	ADRES	TEL. NO.
GAZİANTEP	KALENDER TEKNİK	GAZİ MAH. MİLLİ EGEMENLİK BULV. NO:41/B - ŞEHİTKAMİL- GAZİANTEP	0342 321 10 69
GİRESUN	ALTIYAPRAK ISI TEKNİK	HACI MİKTAT MAH.ÖZDEN SOKAK.NO=9	0537 932 99 52
İĞDIR	AKIF TEKNİK	BAĞLAR MAH.ATATÜRK CAD.İĞDIR PASAJI NO:27İĞDIR/MERKEZ	0532 169 17 76
HATAY	AREZ TEKNİK	SÜMERLER MH. ŞÜKRÜ GÜÇLÜ CD. KURTULUŞ APT. NO:6 DEFNE/HATAY	0326 223 87 42
İSTANBUL	ERKA TEKNİK	HALKALI MERKEZ MAH. ELMAS SOK 24 2 KÜÇÜKCEKMECE / İSTANBUL	0212 495 36 26
İSTANBUL	ELMAK	MERKEZ MH. FATİH CD. MUŞTU SK. NO:2 - YENİBOSNA	0212 639 92 01 0212 639 72 13
İSTANBUL	KARDEŞLER TEKNİK	CUMHURİYET MAH.KARADERE SOKAK NO:74/AÜSKÜDAR	0216 646 12 26
İSTANBUL	FERRO TEKNİK	SAPAN BAĞLARI MAH.KARAAĞAÇCAD.5B PENDİK/İSTANBUL	0216 389 81 44
İSTANBUL	ONUR İNŞ.MAK.LTD.ŞTİ	GÜLBAHAR MAH. CEMAL SURURİ SOK. NO:34/AMECİDİYEKÖY	0212 211 92 66
İSTANBUL	İSTANBUL BRULÖR	GÖZTEPE MH. ÖZLEM SK. NO: 2/2 BAĞCILAR/İST.	0212 446 92 66
İZMİR	YILDIRIM ELEKTRİK	DONANMACI MAH. 1735 SOK. NO: 8/B KARŞIYAKA - İZMİR	0232 369 47 06
İZMİT	EMKA ELEKTRİK	YENİŞEHİR MH. GAZİ MUSTAFA KEMAL BULV. DERYA SK. NO:9/A İZMİT	0262-332 02 50
K.MARAŞ	TÜRKMEN TEKNİK	HAYRULLAH MAH.SANDALZADE BULVARI 15TEMMUZ APT.NO:23/A K.MARAŞ/ONIKIŞUBAT	0344 224 24 29
KARAMAN	KARTEK ISITMA	SEKİÇEŞME MAH.AHMET HİLMİ BİRAND CAD.26 A KARAMAN	0338 213 88 98
KARS	BAŞAK TESİSAT	YUSUFPAŞA MAH.OLGUN SOK.NO:34 KARS	0474 212 64 65
KASTAMONU	ÖZTÜRLER MÜHENDİSLİK	CANDAROĞULLARI MAH.ALPARSLANTÜRKEŞ BLV.ALTIN BULUT 43B MERKEZ KASTAMONU	0543 831 66 56
KASTAMONU	ÖZFER TEKNİK	AKTEKKE MAH.BAKİMEVİ CAD.YAŞAM YAPIKOOPA NO:311 İÇ KAPI NO:1 MERKEZ/KASTAMONU	0506 141 29 23
KAYSERİ	ERTEK ERCİYES	KÜÇÜK ALİ MAH. KARTAL BULV. 25B MELİKGAZİ KAYSERİ	0352 330 00 33
KAYSERİ	İDEAL ISI	FATİH MAH. AHMETPAŞA CAD. NO:60/A KOCASINAN KAYSERİ	0352 220 34 44
KIRKLARELİ	MUTLU ISITMA SOĞUT.	KARAKAŞ MAH. FEVZİ ÇAKMAK FULV. IŞIKLAR APT. KAT:1 NO:29/1 KIRKLARELİ	0288 214 67 66
KIRŞEHİR	AYYILDIZ FIRIN	MEDRESE MAH. VALİMMİTHATSAYLAM CAD. YUSUF EROL SİTESİ A BLOK 11/A MERKEZ	0386 212 81 85
KIRIKKALE	DEMİRCİOĞLU İKLİMLENDİRME	YENİDOĞAN MAH. B.HAYRETTİN CAD. 3 A MERKEZ/KIRIKKALE	0318 225 31 05
KOCAELİ	RBR ISI	EMEKMAH.21/1SOK.NO:4AÇAYIROVA/KOCAELİ	0530 730 83 64
KONYA	UZMAN TEKNİK	FEVZİÇAKMAK MH 10682 SK NO:6 AYKENT SAN.SİT KARATAY / KONYA	0332 246 26 27
KONYA	SANTRAL ISI	H.MÜTAHİRM. KIBRIS C BAŞKENT APT.ALTIXEREĞLİ/KONYA	0332 710 11 71
KÜTAHYA	ARMAĞAN ELEKTRİK	LALA HÜSEYİN PAŞA MAH. KIBRIS CAD 98/E KÜTAHYA	0274 224 91 98
LÜLEBURGAZ	YÜCEL TEKNİK	8 KASIM MAH. ARKA SOKAK NO:120 B2 LÜLEBURGAZ	0288 417 23 28
MALATYA	ÖZ STAR ELEKTRİK	ASLANBEY MAH. HALEP CAD. 101/B BATTALGAZİ - MALATYA	0422 321 76 23
MARDİN	ŞİMAL ISITMA	BARIŞ CAD. DÜNDAR APARTMANI ALTI NO:2 ARTTUKLU MARDİN	0482 212 63 52
MERSİN	YILDIZ ISITMA SOĞITMA	BARBAROS MH. BARBAROS BUL. ERİNÇ APT. NO:43/A YENİŞEHİR/MERSİN	0324 328 67 77
MERSİN	ISI TEKNİK	BAHÇE MAH.126.CAD.BURHAN FELEK CAD.NO:42/D AKDENİZ/MERSİN	0324 337 19 59
NİĞDE	TEKSİN ISITMA	A.KAYABAŞI MAH. ÖKSÜZOĞLU APT. ALTI 52 MERKEZ/ NİĞDE	0388 233 81 76
ORDU	AKDENİZ TEKNİK	YENİ MH.329 NOLU SK.NO:42 ALTINORDU -ORDU	0452 234 71 95
OSMANİYE	NANO TEKNOLOJİ	RAUFBEY MAH. ALPARSLAN TÜRKEŞ CAD. GÖRGÜCÜLER SİTESİ C BLOK NO:99 OSMANİYE	0328 812 94 22

ŞEHİR	FİRMA İSMİ	ADRES	TEL. NO.
RİZE	AKMANLAR TEKNİK	EKREM ORHAN MAH. CUMHURİYET CADDESİ TÜRKTELEKOM YANI GÜVERCİN SK. 11/B	0464 214 06 51
SAKARYA	TUNA TEKNİK	TABAKHANE MAH.DEĞİRMEN CAD. 4039 SK NO :1 ERENLER / SAKARYA	0533 489 61 90
SAMSUN	ALIYA MÜHENDİSLİK	ADALET MH. HASAN UĞURLU SOK NO:33/3	0535 370 62 20
SAMSUN	ŞEN BOBİNAJ	EMİREFENDİ MAH. KATIP SOK. 5 BAFRA/SAMSUN	0362 543 37 87
SAMSUN	ISI-MAK SERVİS HİZMETLER	İSTASYON MAH. ENGIN SOK. NO:10 /B SAMSUN	0362 231 50 27
SİİRT	ÇAKMAKÇILAR ISITMA SOĞ.	BAHÇELİEVLER MH. NURİBAYAM CD. DANIŞ APT. ALTI NO:14/A MERKEZ-SİİRT	0484 223 14 04
ŞANLIURFA	BAĞDATLI ELEKTRİK	KAMBERİYE MAH MELİK ÇAPAR CAD 24 A 1 HALİLİYE/ŞANLIURFA	0553 388 72 85
SİNOP	PINAR TEKNİK	CAMİ KEBİR MAH. BEZİRCİ SOKAK NO:21 MERKEZ - SİNOP	0543 603 58 02
SİVAS	GOLD TEKNİK	SELÇUKLU MAH. 66-9 SOKAK NO:8/A MERKEZ SİVAS	0543 215 64 58
TOKAT	ALABAY ISI TEKNİK	600 EVLER MAH. VALİ AYHAN ÇEVİK CAD 1 MERKEZ/TOKAT	0356 213 10 65
TRABZON	ŞAFAK TİCARET	İSKENDER PAŞA MAH. İDEAL SK. NO:8/B- MERKEZ-TRABZON	0462 321 30 42
UŞAK	AS TEKNİK	DURAK MH. ŞEHİT İZZET KARAÇELİK SOKAK. NO:4/A MERKEZ UŞAK	0276 224 66 26
VAN	ECOTECH MAK. ISITMA	ALIPAŞA MAH. İLLER BANKASI 1.SOK UĞUR APT. ALTI NO:25 İPEKYOLU - VAN	0432 216 14 94
YOZGAT	ÇELİK ISI MARKET	YENİ CAMİ MAH.HASTANE CAD.S. SIRRI APT.ALTİ A BLOK NO:5 MERKEZ YOZGAT	0354 217 89 45
ZONGULDAK	SİSTEM İKLİMLENDİRME	YENİ SİTELER MAH.İNCİVEZ CAD.20 ALAPLI/ZONGULDAK	0537 651 10 33

