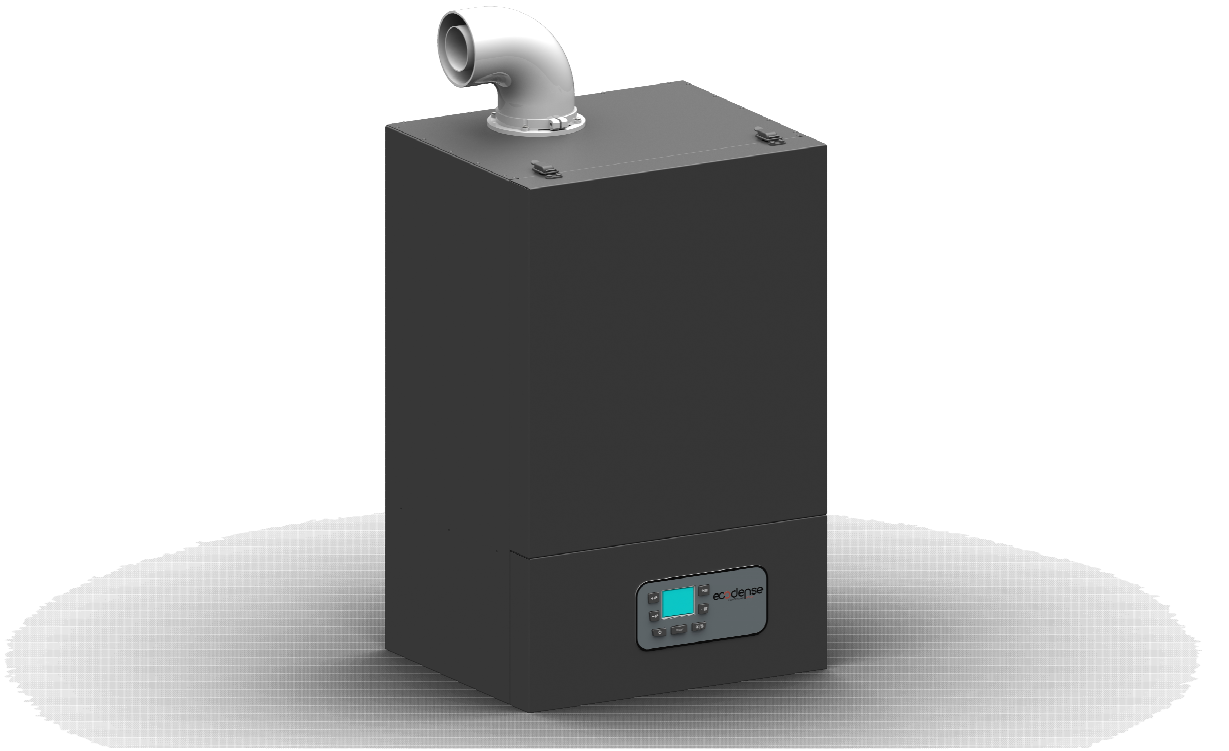




YOĞUŞMALI KOMBİ KURULUM, KULLANMA VE BAKIM KILAVUZU



ECODENSE WT-S ONE 35 KOMBİ
ECODENSE WT-S ONE 42 KOMBİ
ECODENSE WT-S ONE 45 KOMBİ

SAYIN KULLANICIMIZ,

ECODENSE WT-S ONE 35 KOMBİ, ECODENSE WT-S ONE 42 KOMBİ ve ECODENSE WT-S ONE 45 KOMBİ yoęuşmalı kombiler en son teknik buluşlar ve emniyet kurallarına göre hazırlanıp imal edilmiştir. Bu bağlamda kullanım kolaylığına da özen gösterilmiştir.

Cihazın maksimum emniyetle, ekonomik ve çevreyi gözetten bir biçimde kullanılabilmesi için emniyet ile ilgili uyarıları ve kullanma kılavuzunu dikkate almanızı tavsiye ederiz.

Eęer kılavuzda açıklanmamış ya da anlaşılmayan bir konu ile karşılaşırsanız lütfen satış sonrası hizmetler departmanımız ile irtibata geçiniz.

ECODENSE markasını seçtiğinizden dolayı siz değerli müşterimize teşekkür ederiz.









Bu kullanma talimatı cihazın ayrılmaz bir parçasıdır, plastik dosya içerisinde muhafaza edilip cihaz yanında görülebilecek bir yere asılmalıdır.

İÇİNDEKİLER

1. UYARILAR.....	3
1.1. Uyarı Sembolleri ve Açıklamalar.....	3
1.2. Genel Emniyet Kuralları	4
2. GARANTİ ŞARTLARI	7
2.1. Garanti Kapsamı Dışında Kalan Şartlar.....	7
3. KOMBİNİN GENEL ÖZELLİKLERİ	8
4. KOMBİNİN ANA PARÇALARI.....	9
5. KOMBİNİN HİDROLİK ve GAZ DEVRE ŞEMASI.....	10
6. TEKNİK ÖZELLİKLER	11
6.1. Ses Seviyesi.....	12
6.2. Kombin Boyutları ve Bağlantılar	12
7. KOMBİ TAŞIMA ve PAKETLEME BİLGİLERİ.....	14
8. KURULUM.....	15
8.1. Genel Kontroller.....	15
8.2. Yoğuşma Giderinin Montajı.....	16
9. KOMBİYİ DEVREYE ALMADAN ÖNCE UYULMASI GEREKEN KURALLAR	17
9.1. Kontrol Kartının Bilgileri.....	18
9.2. Kombin Çalıştırılması	19
9.2.1. Kış Modu (Isıtma ve Kullanım Suyu Temini).....	19
9.2.2. Yaz Modu (Kullanım Suyu Temini).....	19
9.3. Kombin Donma Fonksiyonun Çalıştırılması.....	19
10. ELEKTRİK DİYAGRAMI VE BAĞLANTISI	20
10.1. Oda Termostatı Bağlantısı ve Parametrelerin Ayarlanması	24
11. POMPA KARAKTERİSTİK EĞRİSİ	24
12. EMİSYON AYARLARININ YAPILMASI.....	25
13. BAKIM	26
13.1. Aylık Bakım.....	26
13.2. Sezonluk Bakım.....	26
14. HATA KODLARI LİSTESİ	27
15. PROBLEMLER İÇİN ÇÖZÜM ÖNERİLERİ	28
16. YEDEK PARÇA LİSTESİ	29
17. SATIŞ SONRASI HİZMETLER.....	30
18. NOTLAR	34

1. UYARILAR

1.1. Uyarı Sembolleri ve Açıklamalar

Semboller	Sembol Açıklamaları
	Önemli bilgiler veya kullanımla ilgili faydalı ipuçları.
	Can ve mal açısından tehlikeli durumlara karşı uyarı.
	Elektrik gerilimine karşı uyarı.
	Ürün taşıma bilgisi.
 <p>GAZ HATTINI TEMİZLEYİNİZ. CLEAN GAS LINE. ЧИСТАЯ ЛИНИЯ ГАЗ.</p>	Gaz hattı üzerinde bulunan “gaz hattını temizleyiniz” uyarısı
   	Dik taşıyınız. Kırılacak eşya. Sudan koruyunuz.

Kısaltmalar:

DHW :Kullanım suyu

CH :Isıtma suyu

Pn :Nominal ısı gücü

Pnc :Yoğuşma modunda ısı gücü

Qn :Nominal modda brülöre verilen ısı gücü

Qnw :Nominal kullanım suyu modunda brülöre verilen ısı gücü

Hs :Üst ısı değer

1.2. Genel Emniyet Kuralları

- Montaj ve demontaj, devreye alma, kullanma, kontrol, bakım ve tamir ile ilgili olan kişilerin gerekli eğitimi almış olması, yetkili olması, bu kitapçığın tamamını okumuş ve anlamış olması şarttır.
- Cihazın emniyetine zarar verebilecek değişiklikler kişi ve/veya kurumlar tarafından yapılamaz.
- Tüm bakım, devreye alma ve montaj çalışmalarının (yakma ayarı hariç) cihaz çalıştırılmadan ve elektrik kesilerek yapılması gerekir. Bu kurallara uyulmadığı takdirde elektrik çarpmalarına, kontrol dışı alev oluşmasına ve böylece ağır bedeni zararlara, hatta ölüme yol açılabilir.
- Emniyet elemanları ile ilgili tamiratlar sadece üretici firma tarafından yapılmalıdır.
- Cihaz zihinsel özrü olan kişiler, çocuklar, tecrübe ve bilgi eksikliği olan kişiler tarafından kesinlikle kullanılmamalıdır.
- Çocuklar cihazla oynamaları yönünde kontrol altında tutulmalıdır.
- Cihaz yanında kolay tutuşan ve patlayıcı maddeler bulundurulmamalıdır.



Gaz kaçağı hissedilmesi durumunda;

Kurulum kusurları, hasar, uygunsuz montaj yeri veya benzer durumlar gazın kaçmasına ve sonuç olarak zehirlenme ve patlama riskine yol açar. Bina içerisinde gaz kokusu hissedilmesi durumunda aşağıdaki adımları izleyin:

- Gaz kokusu olan mekanlarda bulunmayın.
- Bütün gazlı cihazların vanalarını kapatın.
- Eğer mümkünse kazan üzerindeki gaz vanasını kapatın.
- Diğer bina sakinlerini uyarın.
- Binayı terkedin.
- Eğer mümkünse kapıları açın ve yeterli havalandırmayı sağlayın.
- Sigara içmeyin.
- Elektrikli aletleri çalıştırmayın ya da çalışıyorsa kapatmayın.
- Kibrit, çakmak gibi yakıcı türevli araçları kullanmayın.
- Gaz şirketlerinin acil durum birimini bina dışındaki bir telefondan haberdar edin.



Patlayıcı veya tutuşabilen maddeler nedeniyle yaşam tehlikesi!

Yanıcı hava ve gaz karışımı patlama riskine sebep olmaktadır.

- Kombininin kurulduğu yerde patlayıcı veya tutuşabilen maddeleri (örn. benzin, kağıt, boyalar) kullanmayın veya depolamayın.



Baca gazı sızıntısı hissedilmesi durumunda acilen yapılması gerekenler:

- Kombiyi sadece yanma havası/baca kiti tam monte edilmiş olarak çalıştırın.
- Kombiyi kısa süreli olarak kontrol amacı dışında sadece ön kapak kapalı iken çalıştırın.



Haşlanma tehlikesi !

Kombiden kullanım suyu modunda **60 °C**' nin üzerindeki sıcaklıklarda aniden su çekilmesi durumunda, haşlanma tehlikesine sebep olabilir. Bu sıcaklıktan düşük sıcaklıklar bile özellikle yaşlılar ve çocuklar için haşlanma riski barındırmaktadır.

Güvenli bir kullanım için:

- Kullanım suyu sıcaklığı kullanıcı için risk barındırmayacak şekilde ayarlanmalıdır. Musluktan önce soğuk su ve sonrasında yavaş yavaş sıcak su açılarak kullanılmalıdır.



Donma tehlikesi !

Elektrik kesintisi durumunda veya oda sıcaklığı ısıtma suyu tesisatının bazı yerlerinde **+4°C**'nin altında ise, ısıtma tesisatının bazı bölümleri hasar görebilir.

Soğuk bir dönemde binada bulunulmaması durumunda, ısıtma tesisatının çalışır durumda olduğundan emin olunmalıdır.

Dikkat !

- Kombi donma tehlikesi olan mekanlara monte edilmemelidir.
- Kombinın donma koruması özelliğini çalıştırılabilmesi için güç kablosunun prize takılı olması yeterlidir. Kombi kapalı konumda olsa bile, kombinın elektrik devresinde akım vardır ve donma koruması devrededir.
- Hiçbir koşulda **Ecodense** teknik servisine danışılmadan donmaya karşı koruyucu maddeler ısıtma suyuna eklenmemelidir. Aksi takdirde bu maddeler ısıtma modunda sızdırmazlık elemanlarına zarar vererek sızıntı ve gürültü problemine yol açabilir.

Ecodense bu durumdan ve sonucunda meydana gelebilecek hasarlardan sorumlu değildir.

- Donma korunmasından korunmanın bir diğer yolu da , kombi uzun süre çalıştırılmayacaksa, kombiden ve tüm ısıtma tesisatından suyu tahliye etmektir.



Elektrik kesintisi sırasında kombi bir elektrik jeneratörü ile çalıştırılacaksa aşağıdaki hususlara dikkat edilmelidir.

- Elektrik jeneratörünün teknik değerlerinin (frekans, voltaj, topraklama) şebeke değerleriyle aynı olduğundan emin olunmalıdır.
- Bu konuda tavsiye için onaylı bir ısıtma şirketine başvurulmalıdır.



Kombinin çevresine değişiklik yapılmaması

Kombinin çevresinde hiçbir değişiklik yapılmamalıdır.

Aşağıda sıralanan hususlara dikkat edilmelidir:

- Asla emniyet cihazları kapatılmamalıdır.
- Emniyet cihazlarının işletme ayarları değiştirilmemelidir.
- Kombiye doğrudan, gaz-hava-su-elektrik besleme hatlarına, baca çıkışına, yoğuşma tahliye hattına, genleşme emniyet ve tahliye hattına, müdahale edilmemelidir.

2. GARANTİ ŞARTLARI

ECODENSE WT-S ONE 35 KOMBİ, ECODENSE WT-S ONE 42 KOMBİ ve ECODENSE WT-S ONE 45 KOMBİ yoğuşmalı kombilerde kullanılan ana ve yardımcı malzemeler ile kombi bileşenleri tarafımızca açıklanan bakım, ayar, çalışma şartları ve ilgili mekanik, kimyasal ve ısı etkiler altında devreye alındığı tarihten itibaren **2 (iki)** yıl süre ile **TERMO ISI SİSTEMLERİ A.Ş.** garantisindedir.



Bu garanti şartı sadece cihaz(lar)ın yetkili servislerimiz tarafından devreye alınması ve bakımının yapılması durumunda geçerlidir.



Firmamız, ürün üzerinde ve ürüne ait tüm talimatlarda iyileştirme amacı ile değişiklik yapma hakkını saklı tutar.

2.1. Garanti Kapsamı Dışında Kalan Şartlar

- Montaj işletmeye alma, kullanma ve bakım talimatlarında belirtilen müşteriye düşen sorumlulukların yerine getirilmemesinden kaynaklanan arızalar,
- Yetkili servislerin dışında devreye alma, tamir ve bakım yapılması halinde doğacak arızalar,
- Taşıma ve stoklama esnasında mamulün hasar görmesi durumu,
- Mamulün montaj safhasına kadar orijinal ambalajında muhafaza edilmemesi,
- Elektrik bağlantılarının doğru ve sağlam yapılmaması. Yanlış gerilim uygulanması, gerilim değişmelerinin sık tekrarlanması halinde oluşacak arızalar,
- Uygun yakıtın kullanılmaması, yakıtın yabancı maddeler ihtiva etmesi veya cihazın yakıtsız kullanılması halinde doğacak arızalar,
- Montaj ve işletme esnasında mamulün içine giren yabancı maddelerin meydana getireceği arızalar.
- Cihaz seçimlerinden doğacak hatalar,
- Doğal afetlerden zarar gören cihazlar,
- Garanti belgesi ibraz edilmeyen cihazlar,
- Yetkili satıcı veya servis firmasının kaşe ve imzası Garanti Belgesinde bulunmayan cihazlar,
- Garanti belgesi üzerinde tahrifat yapıldığı, mamul üzerindeki orijinal seri numarası bulunmayan cihazlar, Garanti kapsamına alınmazlar.
- Cihazın müşteri sorumluluğunda taşınması sırasındaki riskler müşteriye aittir.
- Arızalarda, kullanım hatasının bulunup bulunmadığı yetkili servis istasyonları, yetkili servis istasyonu bulunmaması durumunda yetkili satıcımız, bayimiz, temsilciliğimiz veya fabrikamız tarafından düzenlenen raporla belirlenir.
- Tüketiciler bu rapora ilişkin olarak bilirkişi tarafından tespit yapılması talebiyle ilgili tüketici sorunları hakem heyetine başvurabilir.

3. KOMBİNİN GENEL ÖZELLİKLERİ

ECODENSE WT-S ONE 35 KOMBİ, ECODENSE WT-S ONE 42 KOMBİ ve ECODENSE WT-S ONE 45 KOMBİ, çok düşük emiş gücüyle, doğalgaz ve LPG ile çalışan yüksek verimli, premix yoğuşmalı ve mikro işlemcili kontrol sistemi ile donatılmış bir ısıtma cihazıdır.

Ürün, atmosferik basınçta kaynama sıcaklığının altında su ısıtmak üzere tasarlanmıştır. Performansına ve çıkış gücüne uygun bir merkezi ısıtma ve kullanım suyu tesisatına bağlanmalıdır.

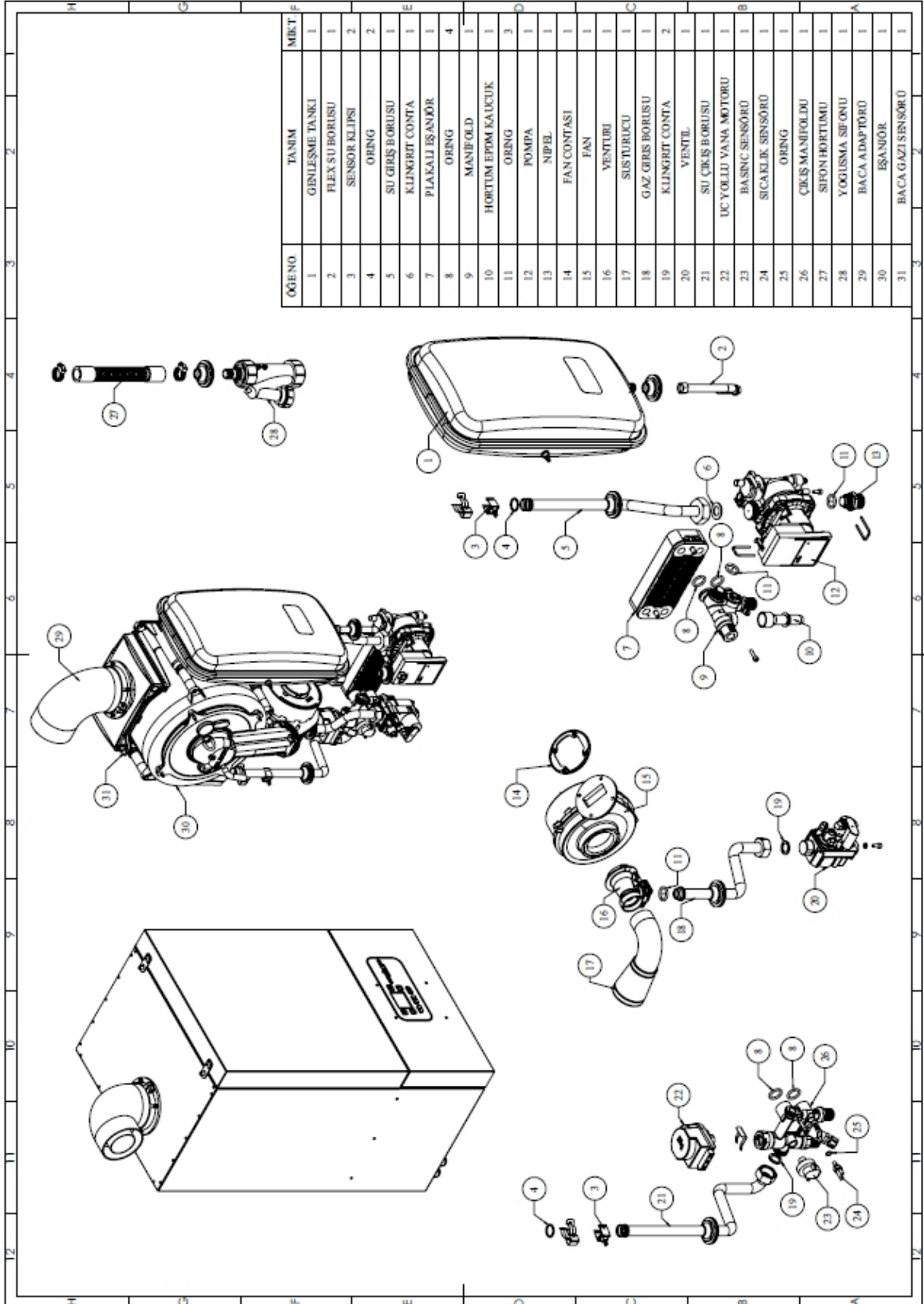
Ürünün kullanım suyu için maksimum nominal ısı gücü: **ECODENSE WT-S 35 KOMBİ için 35 kW, ECODENSE WT-S 42 KOMBİ için 41 kW, ECODENSE WT-S 45 KOMBİ için 44 kW** olarak belirtilmektedir.

Ürün konut ısıtması ve sıcak kullanım suyu temini için kullanılması amacıyla üretilmiştir. Pompa tarafından alınan tahrikle kapalı ısıtma suyu devresi kullanımı için uygundur. Sıcak kullanım suyu öncelikli olarak kullanılmaktadır.

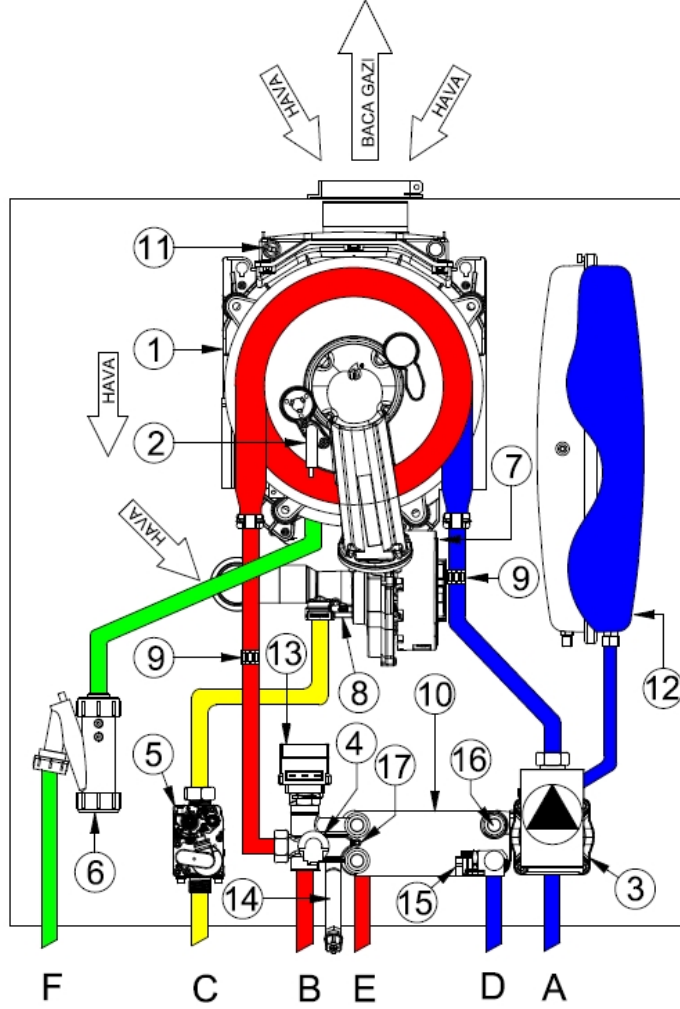
Kombi birlikte verilen standart yatay konsantrik baca kiti ile kullanılmalıdır.

Fabrikada kombinin kurulum ayarları doğalgaza (**G20**) göre yapılmıştır.

4. KOMBİNİN ANA PARÇALARI



5. KOMBİNİN HİDROLİK ve GAZ DEVRE ŞEMASI



BAĞLANTILAR

- A - Isıtma Suyu Dönüş
- B - Isıtma Suyu Gidiş
- C - Gaz Giriş
- D - Kullanım Suyu Giriş
- E - Kullanım Suyu Çıkış
- F - Yoğuşma Suyu Çıkış

ANA PARÇALAR

- 1 - Paslanmaz Çelik Isı Eşanjörü
- 2 - Ateşleme / İyonizasyon Elektrodu
- 3 - Otomatik Hava Atıcılı Pompa
- 4 - Basınç Sensörü
- 5 - Gaz Ventili
- 6 - Yoğuşma Sifonu
- 7 - Modülasyonlu Fan
- 8 - Venturi Mikser
- 9 - Giriş / Çıkış Sıcaklık Sensörü
- 10- Plakalı Eşanjör
- 11- Baca Gazı Sensörü
- 12- Genleşme Tankı
- 13- 3 Yollu Vana ve Motoru
- 14- Su Doldurma Vanası
- 15- Akış Sensörü
- 16- Emniyet Ventili
- 17- Kullanım Suyu Sıcaklık Sensörü

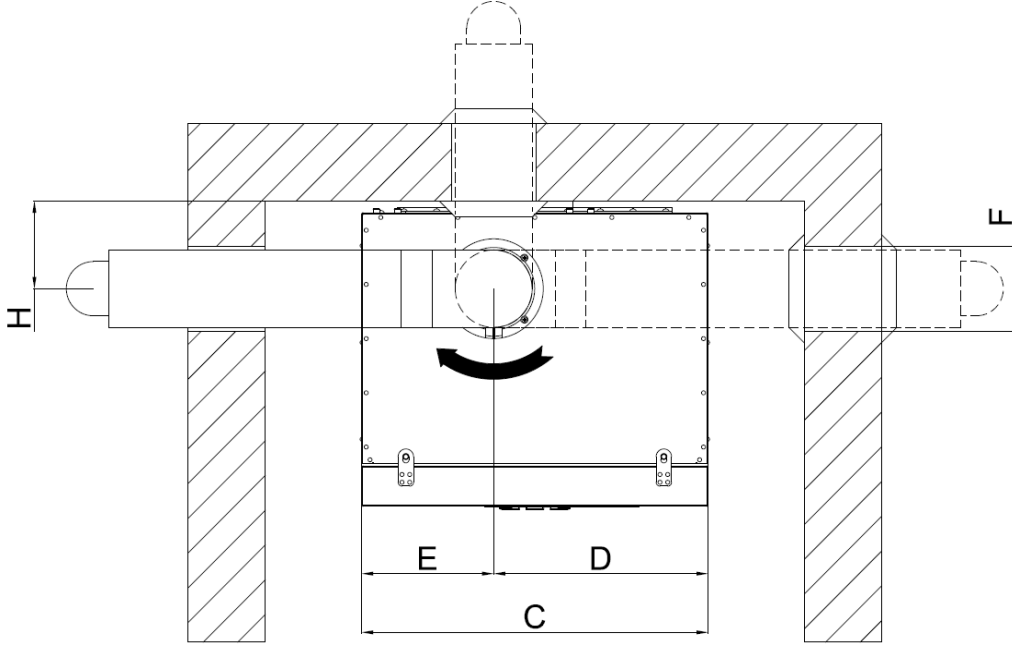
6. TEKNİK ÖZELLİKLER

ECODENSE <i>WT - S ONE KOMBİ SERİSİ</i> YOĞUŞMALI KOMBİ				
TEKNİK ÖZELLİKLER	Birim	WT-S ONE 35 KOMBİ	WT-S ONE 42 KOMBİ	WT-S ONE 45 KOMBİ
Isıl Kapasite				
Maksimum Isıtma Kapasitesi	kW	34,8	41,4	43,8
Minimum Isıtma Kapasitesi	kW	6,9	8,3	8,72
Isıtmada Maksimum Isı Çıkışı (80°C / 60°C)	kW	34,41	40,8	43,3
Isıtmada Minimum Isı Çıkışı (80°C / 60°C)	kW	6,86	8,2	8,61
Isıtmada Maksimum Isı Çıkışı (50°C / 30°C)	kW	36,87	43,57	45,9
Isıtmada Minimum Isı Çıkışı (50°C / 30°C)	kW	7,27	8,65	9,05
Isıl Verim				
Verim @ Pmaks. (80°C / 60°C)	%	99,4	98,8	98,7
Verim @ Pmin. (80°C / 60°C)	%	98,9	98,6	98,9
Verim @ Pmaks. (50°C / 30°C)	%	106	105,5	105,1
Verim @ Pmin. (50°C / 30°C)	%	105,9	105,2	104,8
Verim @ %30 (30°C)	%	107,1	106,4	106,1
Isıtma Devresi				
Maksimum Isıtma Suyu Sıcaklığı	°C	85	85	85
Maksimum Isıtma Suyu Basıncı	bar	3	3	3
Minimum Isıtma Suyu Basıncı	bar	0,8	0,8	0,8
Gaz Özellikleri				
Gaz Tipi	-	G20-G31	G20-G31	G20-G31
Gaz Giriş Basıncı (G20)	mbar	20	20	20
Gaz Giriş Basıncı (G31)	mbar	37	37	37
Yanma Özellikleri				
Maksimum Baca Gazı Sıcaklığı (50°C / 30°C)	°C	40	40	42
Maksimum Baca Gazı Sıcaklığı (80°C / 60°C)	°C	65	78	81
Maksimum Baca Gazı Debisi	kg/s	14,3	19,4	20,6
Elektrik Özellikleri				
Elektrik Beslemesi	V / Hz	230/50	230/50	230/50
Koruma Sınıfı	IP	X4D	X4D	X4D
Enerji Tüketimi	W	145	145	145
Kullanılacak Sigorta Akım Değeri	A	2	2	2
Tesisat Bağlantı Özellikleri				
Genleşme Tankı Kapasitesi	L	12	12	12
Gaz Bağlantısı Boru Çapı	inch	3/4"	3/4"	3/4"
Isıtma Devresi Giriş ve Çıkış Boru Çapı	inch	3/4"	3/4"	3/4"
Kullanım Suyu Devresi Giriş ve Çıkış Boru Çapı	inch	1/2"	1/2"	1/2"
Genel Özellikler				
Baca Tipi	B23, C13, C33			
Baca Çapı (Ø)	mm	60/100	60/100	60/100
Net Ağırlık	kg	50	53	53
NOx Emisyon Sınıfı (EN 15502-1+A1)	-	6	6	6
G 20 Doğalgaz, G 31 LPG				

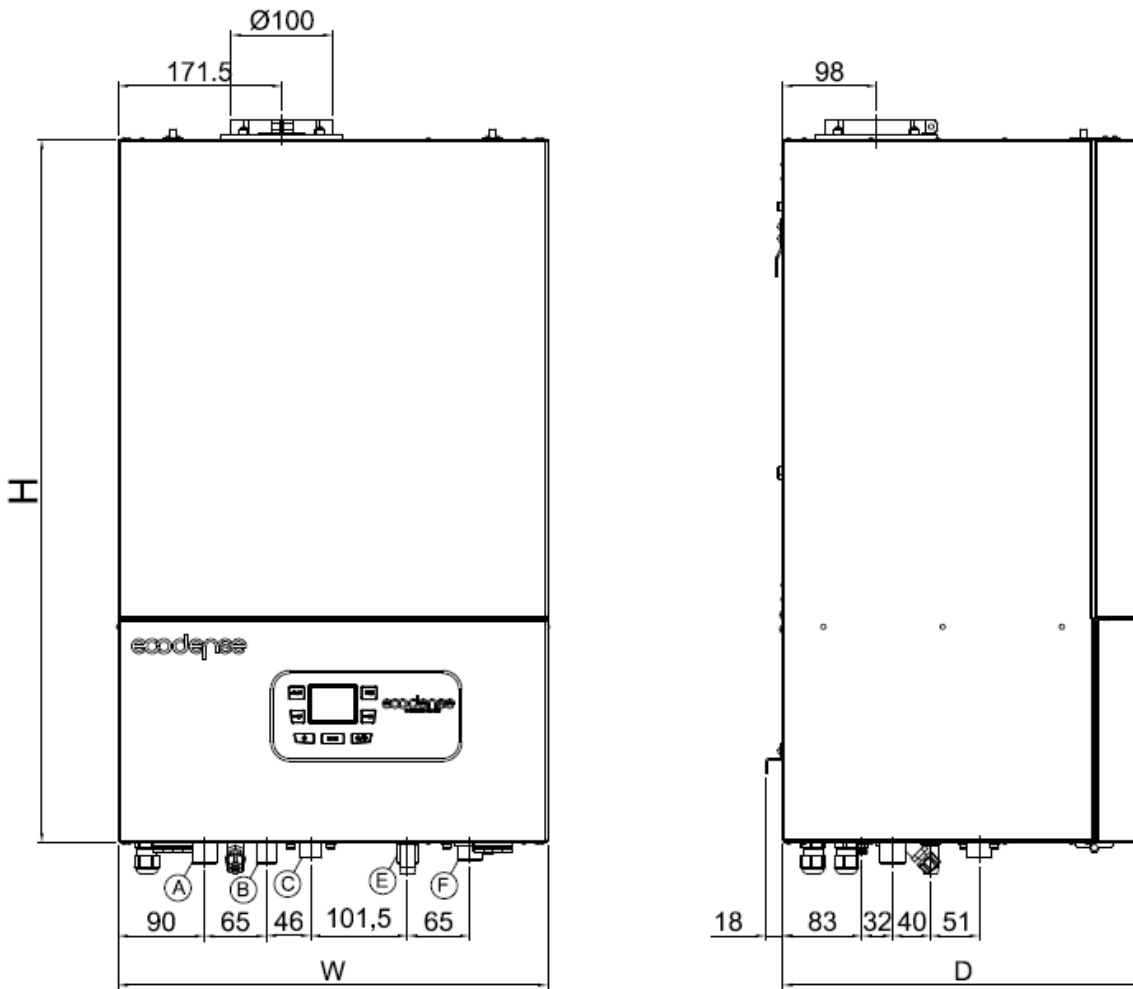
6.1. Ses Seviyesi

Kombi çalışmakta iken dışarı verilen maksimum ses seviyesi <70 dBA'dır. Ses seviyesi değeri yarı-anekoik (yarı yansız akustik) oda testi ile ve kombi maksimum ısıtma gücünde çalışırken ve ayrıca duman çıkış sisteminin genleşmesi anında ürün standartlarına göre ölçülen değere karşılık gelmektedir.

6.2. Kombine Boyutları ve Bağlantılar



A	740 mm
B	380 mm
C	450 mm
D	280 mm
E	170 mm
F	100 mm
G	170 mm
H	100 mm
J	120 mm



MODEL	W (mm)	H (mm)	D (mm)	A (mm)	B (mm)	C (mm)	E (mm)	F (mm)
WT - S ONE 35 KOMBI	450	735	380	G 3/4"	G 1/2"	G 3/4"	G 1/2"	G 3/4"
WT - S ONE 42 KOMBI	450	735	380	G 3/4"	G 1/2"	G 3/4"	G 1/2"	G 3/4"
WT - S ONE 45 KOMBI	450	735	380	G 3/4"	G 1/2"	G 3/4"	G 1/2"	G 3/4"

7. KOMBİ TAŞIMA ve PAKETLEME BİLGİLERİ



- Ürün taşınırken, ürün üzerine yüksek darbelerin gelmesini ve sarsılmasını engelleyiniz.
- Ürünü ıslak ve nemli ortamda bırakmayınız.



YOĞUŞMALI KOMBİ	X x Y x Z (mm)	AĞIRLIK (kg)
WT-S ONE 35 KOMBİ	460x400x800	44
WT-S ONE 42 KOMBİ	460x400x800	44
WT-S ONE 45 KOMBİ	460x400x800	44



Cihazın nakliyesi orijinal ambalajında yapılmalıdır!

8. KURULUM

8.1. Genel Kontroller

- Ø Isı ihtiyacı hesap edilerek cihazın ısıtma kapasitesi belirlenmelidir.
- Ø Sistem için gerekli tüm parçaların bulunması gereklidir.
- Ø Tüm koruma ve güvenlik araçlarının olmasını sağlayınız.
- Ø Sistemde pislik birikmesini, tıkanmaların kazanın çalışmasını engellemesini ve zarar vermesini önlemek için, sistem dönüş borusu üzerine pislik tutucu takılması gerekmektedir.
- Ø Cihazda, tesisat suyu sıcaklığı +4 °C 'nin altına düştüğü zaman cihazın donmasını engellemek amaçlı donma koruma sistemi mevcuttur.
- Ø Gaz bağlantılarının standartlara uygun borularla yapıldığından ve bağlantılarda kaçak olmadığından emin olunuz.
- Ø Elektrik bağlantılarının uygun olduğundan emin olunuz.



Cihaz gaz hattına bağlanmadan önce gaz hattın içi tamamen temizlenmelidir. Gaz hattından gelecek katı cisimler ve metal partiküllerin meydana getireceği hasarlar firmamız tarafından karşılanmayacaktır !

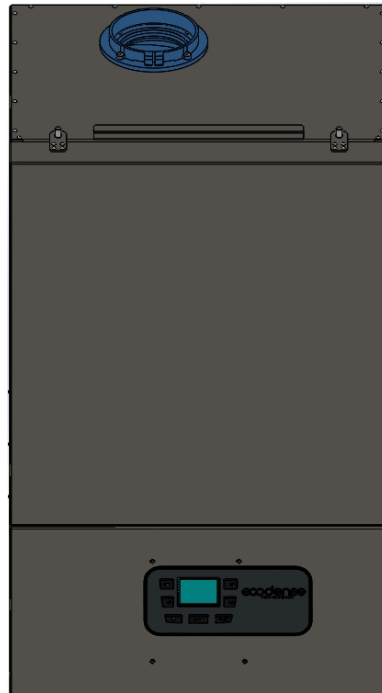
Elektrik Bağlantısı



Elektrik bağlantılarını elektrik devre şemasına göre yapınız. Elektrik tesisatının çekilmesi ve bağlantılarının yapılması sırasında genel emniyet kurallarına uyunuz. Elektrik panosundaki topraklama klemensini topraklama tesisatıyla muhakkak irtibatlandırınız.



Baca montajı sırasında contayı kontrol etmeyi ve flanşı sıkmayı unutmayınız.

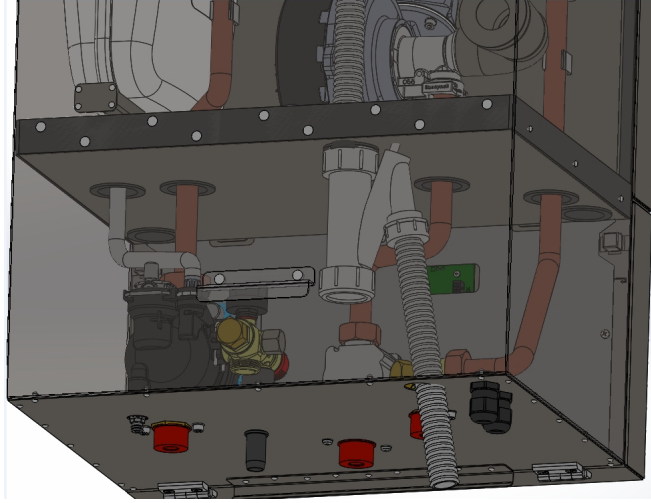


8.2. Yoğuşma Giderinin Montajı

1. Kazan çalıştırılmadan önce, sifonun su ile tamamen dolu olduğundan emin olunmalıdır.
2. Gider yönlendirmesi yoğuşma suyunun akışına imkan sağlayacak şekilde yapılmalıdır. Drenaj boru hattı, dış drenaj borusundaki donma gibi sebeplerle olası engelle karşılaşmasını önleyecek şekilde planlanmalıdır. Yoğuşma gideri kurulurken kullanılan malzemeler plastik olmak zorundadır.
3. Kombinin yoğuşma çıkışı en az 13 mm çapında olmalıdır.



Yoğuşma gideri montajdan sonra değiştirilmemeli veya tıkanmamalıdır. Yoğuşma giderinin tıkanması kombinin otomatik olarak kapanmasına veya sifondan sızıntı yapmasına neden olacaktır. Dondan şüphelenilmesi halinde, giderin açıkta kalan kısmına sıcak su dökülmesi faydalı olacaktır. Kombinin sağlıklı çalışması için giderin açık olduğundan her zaman emin olunmalıdır.



Yoğuşma sifonu, 3 aylık periyotlar ile ve her kış sezonunun başında kir ve toz birikiminden arındırılmalıdır.

9. KOMBİYİ DEVREYE ALMADAN ÖNCE UYULMASI GEREKEN KURALLAR

1. Kombinin sabit, düz ve sağlam bir zemine monte edildiğini kontrol ediniz.(Uygun olmayan alanlarda metal bir askı sistemi kullanılmalıdır.)
2. Kombinin 6A sigorta üzerinden beslendiğini kontrol ediniz.
3. Kapalı devre işletme basıncı maksimum 3 bar'dır. Emniyet amacıyla ısıtma devresinde harici bir akümüülasyon tankı kullanılması önerilir.
4. Emniyet ventili maksimum 3 bar su basıncına sabitlenmiştir.
5. Baca bağlantılarının uygun çapta olduğundan ve tam sızdırmaz olarak montajının yapıldığından emin olunuz.
6. Hava purjörü pompanın üzerinde akuple olarak mevcuttur. Emniyet amacıyla ısıtma devresinde harici bir hava atıcının kullanılması önerilir.
7. Sistemde hidrolik tesisat basıncı kontrol kartının ekranı üzerinden görüntülenebilmektedir. Sistem basıncını ekran üzerinden kontrol ediniz.
8. Yoğuşma sifonunun kazan çıkışı bağlantısı sonrasında; plastik malzemeden yapılmış ve donmaya karşı izole edilmiş uygun çapta bir yoğuşma giderine doğru bir eğimle bağlandığını kontrol ediniz. (Yağmur suyu giderine bağlanmamalıdır!)
9. Tesisat ve sistem kaçaqlara karşı test edilmiş olduğundan ve tesisat basıncının yeterli olduğundan emin olunuz.
10. İşletme şartlarına uygun olarak belirtilen gaz basıncında gazın sağlandığından emin olunuz. Gaz basıncının daha yüksek olduğu durumlarda, işletme şartları için uygun regülatör kullanılmalıdır.



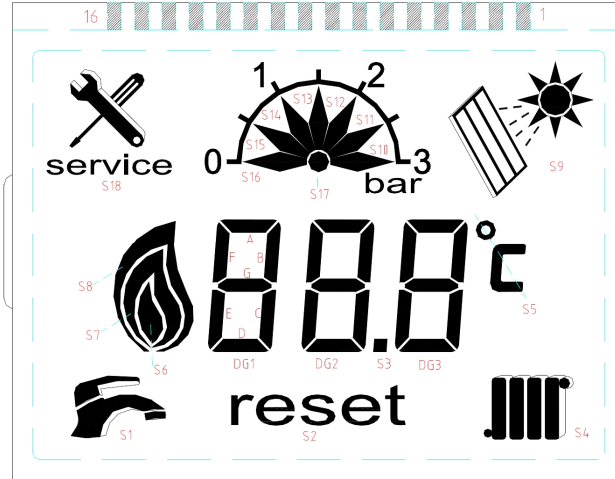
İlk çalıştırma esnasında **ECODENSE** yetkili servisleri tarafından tespit edilen sistem eksiklerinin olması durumunda servis sistemi devreye alma yetkisine sahip değildir.

9.1. Kontrol Kartının Bilgileri



- | | |
|---------------------------------|----------------------------------|
| K1 CH sıcaklık ayarı (+) | K5 DHW / CH+DHW mod ayarı |
| K2 CH sıcaklık ayarı (-) | K6 DHW sıcaklık ayarı (-) |
| K3 Açma / Kapatma / Info | K7 DHW sıcaklık ayarı (+) |
| K4 RESET modu | |

Ekran Bilgileri



- | | |
|---------------------------------------|--|
| S1 DHW modu | S9 Solar modu |
| S2 Reset | S10 .. S17 Su basıncı seviye indikatörü |
| S4 CH modu | S18 Servis talebi |
| S5 °C | |
| S6-S7-S8 Brülör Güç İndikatörü | |

9.2. Kombin Çalıřtırılması

Kombi 2 iřletim moduyla çalıřmaktadır.

- **Yaz modu** (Sadece kullanım suyu temini için kullanılır.)
- **Kıř modu** (Isıtma ve kullanım suyu için kullanılır.)

9.2.1. Kıř Modu (Isıtma ve Kullanım Suyu Temini)

1. **ON/OFF** tuřuna basınız (**K5**). Ekran üzerinde radyatör ve musluk sembolü belirecektir.
2. Kullanım suyu ihtiyacı olmadığında, ekranda merkezi ısıtma devresi çıkıř su sıcaklıęı görüntülenecektir. Merkezi ısıtma sıcaklıęını (**K1**) tuřuna basarak arttırın, ve (**K2**) tuřuna basarak düşürün. Tuřlara bastığınızda ekranda ayarlanan sıcaklık deęeri görüntülenecektir. Kombi devreye girdiğinde ekranda alev sembolü görüntülenecektir (🔥). Isıtma modunda çalıřırken ekranda radyatör sembolü (🔱) yanıp sönecektir.
3. Kullanım suyu sıcaklıęını arttırmak için (**K7**) tuřuna, düşürmek için (**K6**) tuřuna basın. Düęmelere bastığınızda ekranda ayarlanan kullanım suyu sıcaklıęı gösterilecektir. Kullanım suyu ihtiyacı olduğunda, cihaz kullanım suyu moduna geçecek ve ekranda musluk iřareti yanıp sönecektir. Kullanım suyu öncelięinden dolayı cihaz merkezi ısıtmada çalıřıyorsa bile kullanım suyu ihtiyacı olduğunda kullanım suyu moduna geçecektir.

9.2.2. Yaz Modu (Kullanım Suyu Temini)

1. Ekranda musluk sembolü görüntüleninceye kadar **ON/OFF** (**K3**) tuřuna basınız.
2. Kullanım suyu sıcaklıęını arttırmak için (**K7**), düşürmek için (**K6**) tuřuna basın. Tuřlara bastığınızda ekranda ayarlanan kullanım suyu sıcaklıęı gösterilecektir. Kullanım suyu ihtiyacı olduğunda, kombi kullanım suyu modunda devreye girecektir.

9.3. Kombin Donma Fonksiyonun Çalıřtırılması

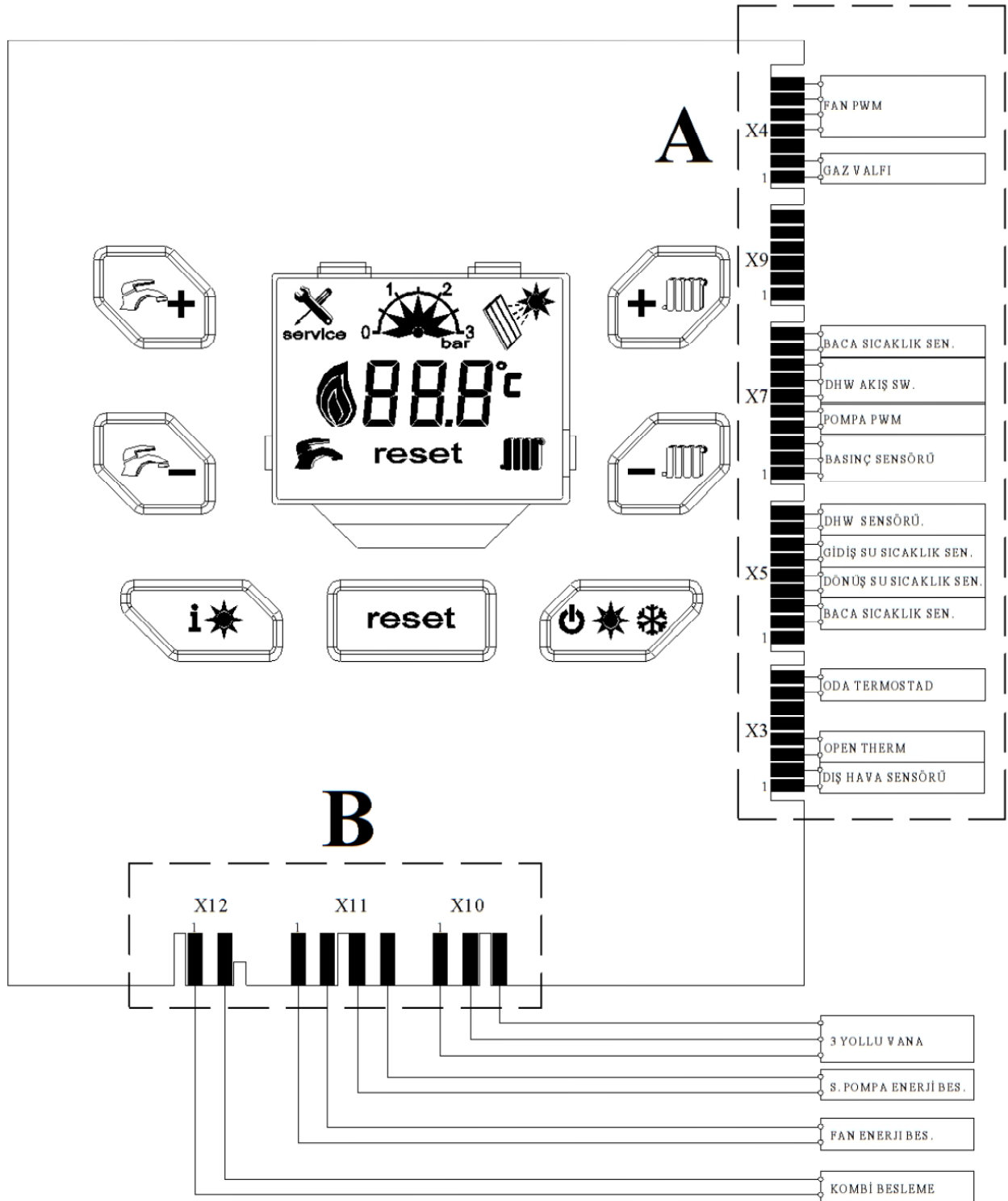
Kombi iřletim sistemindeki donma koruması fonksiyonu, kombi çıkıř suyu sıcaklıęı 5°C' nin altına düşmesi durumunda devreye girerek su sıcaklıęı 30°C' ye ulařıncaya kadar brülörün çalıřmasını saęlar.

Donma koruması fonksiyonunun çalıřabilmesi için ařaęıdaki řartlar saęlanmalıdır.

1. Kombi elektrik beslemesi açık olmalıdır.
2. Gaz vanası açık olmalıdır.
3. Sistem (su) basıncı doęru deęerlerde olmalıdır.

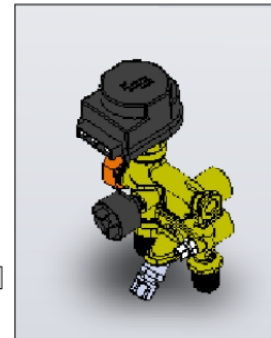
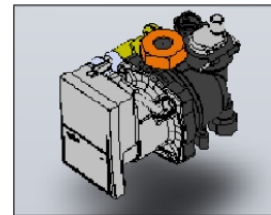
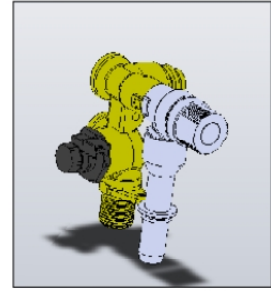
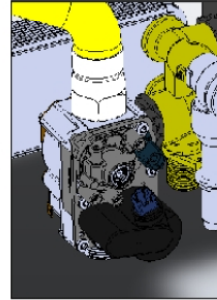
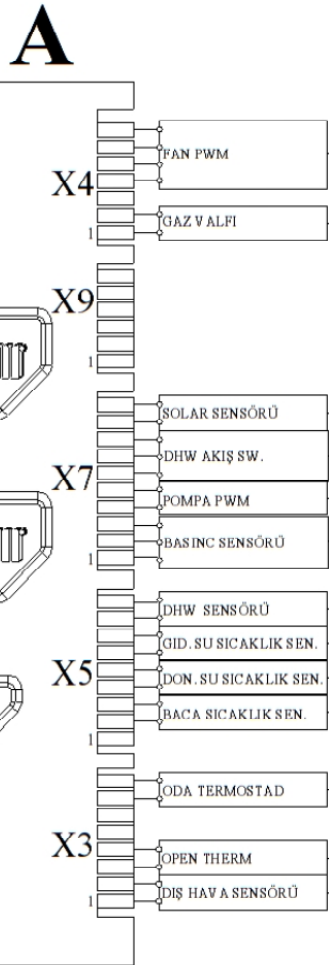
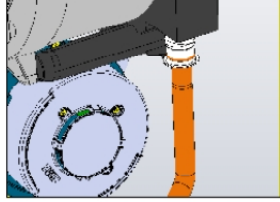
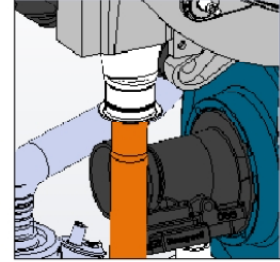
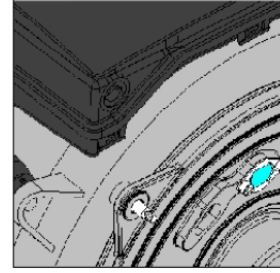
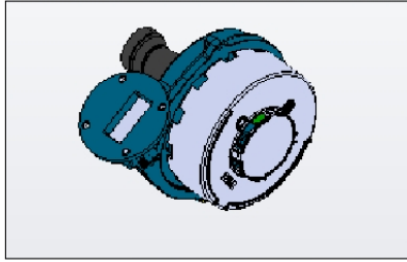
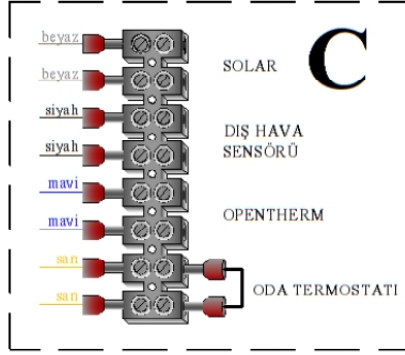
Kombi bloke olmamalıdır.

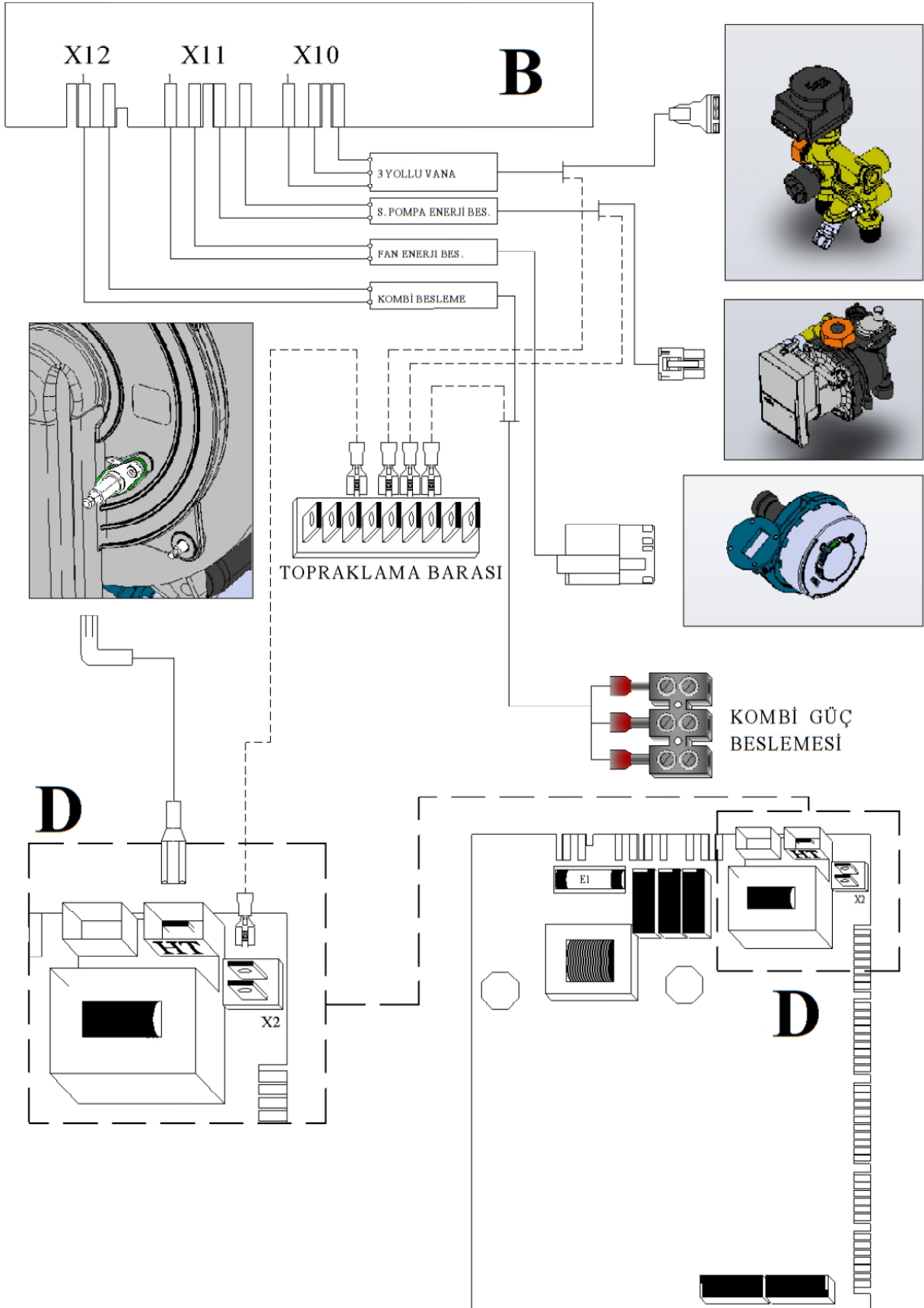
10. ELEKTRİK DİYAGRAMI VE BAĞLANTISI



KLEMENS	PIN	SİNYAL	AÇIKLAMA
X2	1	Topraklama	Topraklama
	2	Topraklama	
X3	1	Giriş	Dış Hava Sıcaklık Sensörü
	2	Toprak	
	3	RX-TX	Opentherm
	4	Toprak	
	5	Giriş	----
	6	Toprak	
	7	Giriş	Oda Termostatı
	8	Toprak	
X4	1	24VDC	DC Gaz Valfi
	2	Toprak	
	3	-	
	4	PWM	Fan sürücüsü arayüzü
	5	24VDC	
	6	Tako	
	7	GND	
X5	1	24VDC	
	2	Giriş	Baca Sensörü
	3	Toprak	
	4	Giriş	Dönüş Sıcaklık Sensörü
	5	Toprak	
	6	Giriş	Gidiş Sıcaklık Sensörü
	7	Toprak	
	8	Giriş	DHW sıcaklık sensörü
	9	Toprak	
X7	1	BS besleme	Basınç Sensörü
	2	BS giriş	
	3	BS Toprak	
	4	PWM Besleme	Su sirkulasyon pompası geri besleme PWM sinyali
	5	PWM Çıkış	
	6	FS Besleme	DHW akış svici
	7	FS Giriş	
	8	FS Toprak	
	9	Giriş	Solar Sensör
	10	Toprak	

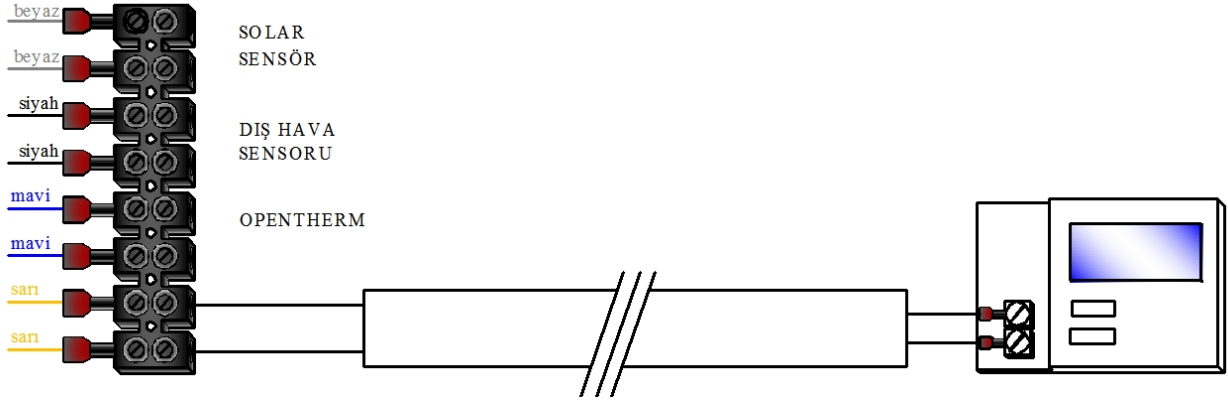
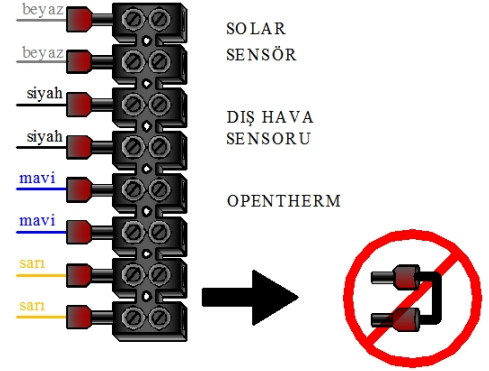
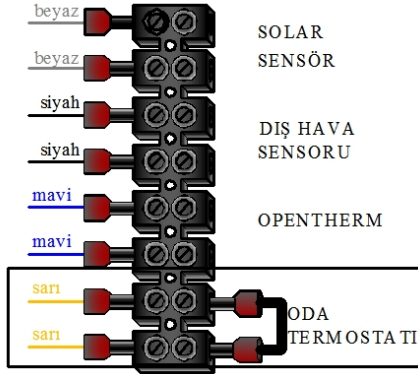
KLEMENS	PIN	SİNYAL	AÇIKLAMA
X10	1	CH Besleme	3 yollu vana enerji beslemesi
	2	DHW Besleme	
	3	Nötr	
X11	1	Faz	Fan enerji beslemesi
	2	Nötr	
	3	Faz	Su sirkulasyon pompası enerji beslemesi
	4	Nötr	
X12	1	Nötr	Ana enerji beslemesi
	2	Faz	
HT	1	HT1	Ateşleme trafosu





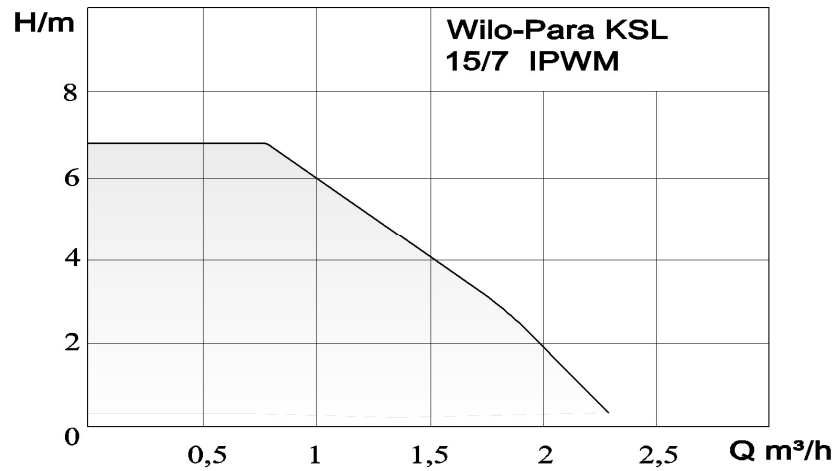
10.1. Oda Termostatı Bağlantısı ve Parametrelerin Ayarlanması

Panel kutusunda bulunan sıra klemenslere aşağıdaki resimde görülen şekilde bağlantıları yapınız.



Oda termostatının bağlı olmadığı durumlarda, Oda termostatı kontağı her zaman kapalı (köprülü) olmalıdır.

11. POMPA KARAKTERİSTİK EĞRİSİ



12. EMİSYON AYARLARININ YAPILMASI

Minimum ve maksimum kapasitedeki emisyon değerlerini tekrar kontrol edin ve yukarıda belirtilen ayar işlemlerini tekrarlayarak hassas bir şekilde yanma ayarlarını yapınız.

Ayar işlemi tamamlandığında, baca gazı ölçüm deliğini ve gaz basıncı ölçüm deliklerini sızdırmaz olacak şekilde körleyiniz.

Baca gazı emisyon değerleri ve sıcaklık sınır değerleri aşağıdaki gibidir;

O2	<5,5	%
CO	<50	ppm
CO2	8,4-9	%
Baca Gazı Sıcaklığı	<80	°C

13. BAKIM

13.1. Aylık Bakım

Aylık bakım, kombi ve çevre bileşenlerinin genel kontrolünün yapıldığı, kapsamlı ve olası arızaları önlemeye yönelik yapılan işlemdir. Bakım ve ayar işlemlerinin tamamlanmasından sonra mutlaka emisyon ölçümü yapılmalıdır.

- Ø Gaz ve su hattı filtreleri temizleyiniz.
- Ø Ateşleme ve ionizasyon elektrotlarının izolasyon ölçümlerini yapınız, gövdeye kaçak olması durumunda elektrotları yenileri ile değiştiriniz.
- Ø Ateşleme kablolarını ve soketlerini kontrol ediniz.
- Ø Tüm kablo bağlantı noktalarını kontrol ediniz. Gevşeyen bağlantıları sıkınız.
- Ø Gaz hattı basıncını kontrol ediniz, ilk ayarlanan basınç ile aynı olması gerekir aksi halde kombi yükü ve emisyon değerleri de değişmiş olacaktır.
- Ø Yoğuşmalı kombiyi çalıştırdıktan ve gerekli ayarları yaptıktan sonra baca gazı emisyon ölçümü yaparak ideal bir yanma olduğunu kontrol ediniz.

13.2. Sezonluk Bakım

Kombinin uzun süre çalıştırılmayacağı veya uzun süreli duruşlardan sonra devreye alınacağı durumlarda yapılan kapsamlı bakım işlemidir. Bakım ve ayar işleminin tamamlanmasından sonra mutlaka yanma analizi yapılmalıdır.

- Ø Ateşleme ve ionizasyon elektrotlarını kontrol ediniz.
- Ø Çalışma fonksiyonunu kontrol ediniz.
- Ø Giriş çıkış suyu sensörlerini kontrol ediniz.



Bakım esnasında montaj talimatlarını dikkate alın.



Kombilerde periyodik bakım eksikliği karbonmonoksit zehirlenmelerine sebep olabilir.



Sistem su basıncı ile ilgili bir işlem yapıldığında, sezonluk ve aylık bakımlar sırasında su tesisatından su eksilmesi ve eklenmesi gibi sebepler dolayısı ile hava alma işleminin talimatlara uygun olarak yapılması gerekmektedir.

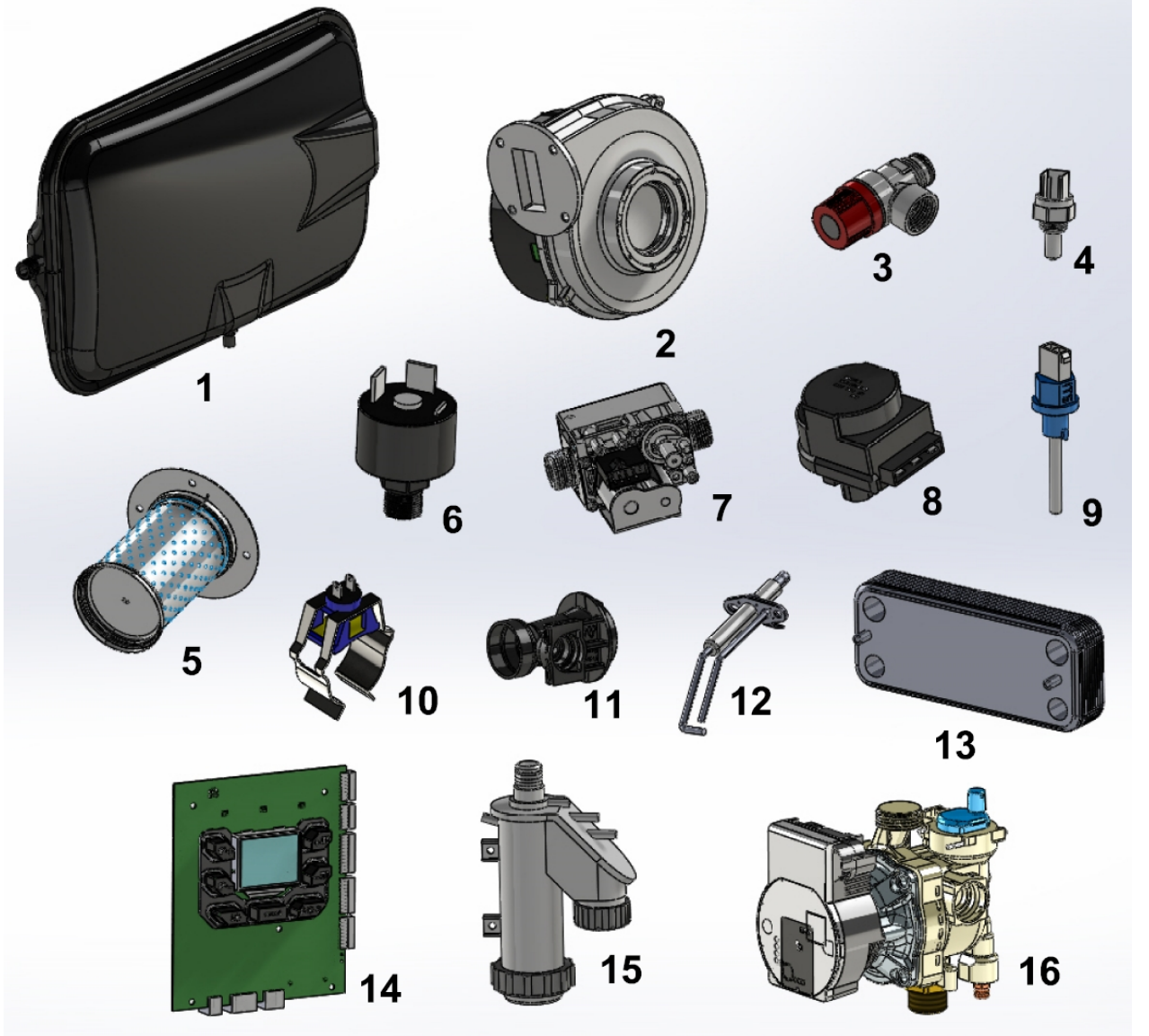
14. HATA KODLARI LİSTESİ

Hata Kodu	Tanım	Açıklama - Çözümü
E01	Başarısız ateşleme	Alev oluşmadığında kilitleme sinyali belirir ve tüm ateşleme denemelerinin sona erdiğini belirtir. Manuel / uzaktan sıfırlama gereklidir.
E02	Hatalı alev oluşumu	Isı talebi olmadığı halde, alev oluştuğunu belirtir. Manuel / uzaktan sıfırlama gereklidir.
E03	Sensör aşırı ısınma hatası	Çıkış ve dönüş sıcaklık sensöründe yüksek limit sıcaklık koruması oluştuğunu belirtir. Manuel / uzaktan sıfırlama gereklidir.
E05	Fan geri besleme hatası	Fan sürücüsü hatası – Eğer kart fandan tako sinyalini 1 dakika boyunca almazsa bu hata belirir. Manuel / uzaktan sıfırlama gereklidir.
E08	Ateşleme devresi hatası	Algılanan alev seviyesi, elektronik bileşenler üzerinde bir problem anlamına gelen, beklenen sınırların dışında olduğu durumda ortaya çıkar.
E09	Gaz valfi geri besleme arızası	Valf geri beslemesi kart ile iletişimi sağlayamıyor.
E12	EEPROM (yazılım) arızası	EEPROM kontrolü başarısız. EEPROM'daki veriler bozuk.
E15	Sensör sıcaklık değişim hatası	Drift sensör doğrulaması başarısız. Manuel / uzaktan sıfırlama gereklidir.
E16	Dönüş sıcaklık sensörü kilitleme hatası	Test anında dönüş sıcaklık sensörü kilitleti. Manuel / uzaktan sıfırlama gereklidir.
E17	Çıkış sıcaklık sensör kilitleme hatası	Test anında çıkış sıcaklık sensörü kilitleti. Manuel / uzaktan sıfırlama gereklidir.
E18	NTC sensor çatlak hatası	Çatlak sensör başarısız. Manuel / uzaktan sıfırlama gereklidir.
E21	Elektronik kart arızası	Elektronik kart doğru çalışmıyor.ADC testi başarısız.
E33	Dönüş sıcaklık sensörü arızası	Dönüş sıcaklık sensörü normal çalışma aralığının dışında (kısa devre veya açık devre).
E35	Çıkış sıcaklık sensörü arızası	Çıkış sıcaklık sensörü normal çalışma aralığının dışında (kısa devre veya açık devre).

15. PROBLEMLER İÇİN ÇÖZÜM ÖNERİLERİ

Problem	Neden	Açıklama-Öneri
Gaz kokusu	Gaz hattı/ Gaz bağlantıları	Bağlantıların sızdırmazlığının kontrolü gereklidir. Ölçüm noktalarının kapalı olduğundan emin olun.
Yanmamış gaz kokusu	Baca sızdırmazlığı	Baca bağlantılarının sızdırmaz olduğundan ve ölçüm noktalarının kapalı olduğundan emin olun. Yanma ayarları kontrol edin.
Düzgün olmayan yanma	Gaz besleme basıncı	Gaz basıncının belirtilen değerlerde olduğu kontrol edin.
	Fan çalışma sorunu	Fan çalışmasını kontrol edin.
	Premix yanma başlığı ve eşanjör durumu	Yanma başlığının ve yanma haznesi temizliğini kontrol edin.
	Temiz hava bağlantısı	Hava emişini engelleyici bir durum olmadığını ve impuls bağlantısının doğru olduğunu kontrol edin.
Brülörün tepmeli devreye girmesi	Gaz basıncı/Yanma ayarları	Gaz basıncını ve yanma ayarlarını kontrol edin.
Ateşleme sonrası yanma gerçekleşmemesi	Elektrod/İyonizasyon	Elektrod/İyonizasyon pozisyonu ve durumunu kontrol ediniz. Yanma ayarlarını kontrol edin.
Kazanın çalışmaması	Elektrik bağlantısı	Sigorta ve elektrik bağlantılarını kontrol edin.
	Sensör bağlantıları	Sensör bağlantılarının doğru ve eksiksiz olduğunu kontrol edin.
Kazanın istenen sıcaklığa ulaşmaması	Gaz basıncı	Gaz basıncının belirtilen değerlerde olduğundan ve sabit olarak yeterli basınçta gazın geldiğinden emin olun.
	Eşanjör	Yanma odasının temizliğini kontrol edin.
	Kazan kontrolü	Doğru işletme modunda olduğunun ve ayar sıcaklıklarını kontrol edin. (Örneğin; Boyler ve sıcaklık devresi modu)
Emniyet valfinin sıklıkla açılması	Emniyet valfi	Ayarlarının doğruluğunu ve düzgün çalıştığını kontrol edin.
	Genleşme tankı	Düzgün çalıştığını kontrol edin.
Pompa çalışmıyor	Pompa arızası	Pompa elektrik beslemesini ve pompa ayarlarını (örneğin; devir ayarı) kontrol edin. Pompanın çalışmasında sorun ön görülüyor ise pompayı değiştirin.

16. YEDEK PARÇA LİSTESİ



Parçalar

- | | |
|------------------------|-------------------------------------|
| 1 Genleşme Tankı | 9 Baca Gazı Sıcaklık Sensörü |
| 2 Fan | 10 Isıtma Sıcaklık Sensörü |
| 3 Emniyet Basınç Valfi | 11 Hava / Gaz Karıştırıcı |
| 4 DHW Sıcaklık Sensörü | 12 Ateşleme ve İyonizasyon Elektrod |
| 5 Brülör | 13 Plakalı Eşanjör |
| 6 Basınç Sensörü | 14 Kontrol Kartı |
| 7 Gaz Valfi | 15 Yoğuşma Sifonu |
| 8 Üç Yollu Vana | 16 Otomatik Hava Atıcılı Pompa |

17. SATIŞ SONRASI HİZMETLER

Değerli Müşterimiz,

Sizlere iyi ürün vermek kadar, iyi hizmet vermenin de önemine inanıyoruz. Bu nedenle siz bilinçli tüketicilerimize çok geniş kapsamlı hizmetler sunmaya devam ediyoruz.

Şikâyet ve Özel İstekleriniz için (Merkez);
Esentepe Mah.Milangaz Cad. No:75 K:3
Kartal Monumento Plaza
KARTAL/İSTANBUL/TÜRKİYE
Tel: +90 216 442 93 00
Fax: +90 216 370 45 03

Fabrika İletişim Bilgileri:
Türkgücü OSB
Bülent Ecevit Bulvarı No:11
ÇORLU/TEKİRDAĞ/TÜRKİYE
Tel: +90 282 685 44 80-81
Fax: +90 282 685 42 09

Ayrıca bizlere www.ecodense.com internet adresinden ve servis@ecodense.com ile e-posta yolu ile ulaşabilirsiniz.



Aşağıdaki önerilere uymanızı rica ederiz.

- Ürününüzü kılavuz esaslarına göre kullanınız.
- Ürününüz ile ilgili hizmet talebiniz olduğunda yukarıdaki telefon numaralarından Hizmet Merkezimize başvurabilirsiniz.
- Ürünü aldığınızda Garanti Belgesini kurulumda onaylattırınız.

Yetkili Servis Birimlerimiz:

ŞEHİR	FİRMA İSMİ	ADRES	TEL. NO.
ADANA	ISI TEK ISITMA	REŞATBEY MAH.ADALET CAD.ADALET APT. ZEMİN KAT NO:26/B	0322 458 36 50
ADİYAMAN	ÇÖZÜM TEKNİK	MEHMET AKİF MAH. HAYDAR EFENDİ CAD. 55 A MERKEZ/ADİYAMAN	0416 214 11 84
AĞRI	HASTEKNİK	NEVZAT GÜNGÖR CAD. NO:39 AĞRI	0472 215 43 07
AKSARAY	ADA TEKNİK	BÜYÜK BÖLCEK MAH. BÜYÜK BÖLCEK CAD. SARAY EKMEK KARŞISI YAŞAR APARTMANI 65/F	0535 960 6275
AMASYA	ŞAHİNOĞLU ISI TEKNİK	HARMANLAR MAH.KAŞİF MERCAN CAD. NO:1/A	0358 514 13 44
ANKARA	SAYDAM TEKNİK	GAZİOSMANPAŞA MAH.380 SOK.NO:23/B GÖLBAŞI /ANKARA	0312 484 82 80
ANTALYA	ÖZ UĞUR ISITMA	MEYDAN KAVAĞI MAH.ŞEHİTLER CAD PERGE EVLERİ B BLOK NO:23/B MURATPAŞA ANTALYA	0242 311 21 13+12+14
BALIKESİR	ALFA TEKNİK	1.ORUÇ GAZİ MAH.BIRGI SK.HUZUR APARTMANI 22AA KARESİ/BALIKESİR	0266 245 42 45
BATMAN	ESBUR MAK.	FATİH MAH. MUHAMMETD İKBAL CAD. NO: 123	0488-212 43 40
BARTIN	AYHAN TEKNİK	OKULAK MAH.TOPÇU KONAĞI CAD.NO:108/ABARTIN	0378 227 74 84
BARTIN	ÇAĞLAYAN ELEKTRİK	ORTA MAH. HENDEK YANI CAD. NO:2-4 İÇ KAPI NO:1 MERKEZ BARTIN	0532 387 34 67
BAYBURT	YILDAŞ ELEKT. LTD	TUZCUZADE MAH.OSMAN OKUTMUŞ CAD.No:12/A BAYBURT	0458 211 91 58
BİNGÖL	BİNTEK MÜHENDİSLİK		0541 488 15 26
BİTLİS	DESA ELEKTİRİK	SAHİL OFİS NO:25/A TATVAN BİTLİS	0434 827 40 11
BOLU	UZMAN ELEKTRİK	TABAKLAR MAH.FERİT ALAYCAD.NO:4/14BOLUMERKEZ	0533 627 84 12
BURSA	BRUNESS TEKNİK	GAZCILAR CAD. NO:54/2 OSMANGAZİ-BURSA	0224 273 30 10
BURSA	MESUT ELEKTİRİK	CUMHURİYET MAH.ŞEHİT ÜST TEĞMEN MESUT BEYAZIT CAD.YASEMEN SİTESİ NO:17/A NİLÜFER	0224 452 40 41
BURSA	ARİF ELEKTRİK	AHMETPAŞAMAHAH.FAHRİKORUTÜRKCADNO80B	0224 220 05 43
ÇANAĞKALE	BOZKIR EV ALT. SERVİS	İSMETPAŞA MAH. BİRALANŞEFİK CAD. NO :33 -A MERKEZ ÇANAĞKALE	0286 213 37 99
ÇANKIRI	CİHAN TEKNİK	BUĞDAY PAZARI MAH.ŞHTÖZGÜR KARASK.ERAPARK APT NO:2/57	0546 891 11 20
ÇORLU	EREN BRÜLÖR	ŞEYH SİNAN MAH. ÖĞRETMENEVLER CAD. KIVANÇ YAPI KOOPA BLOK NO:12 ÇORLU - TEKİRDAĞ	0282 651 79 71
DENİZLİ	ESEN TEKNİK	İSTİKLAL MAH ZÜBEYDE HANIM CD NO 40/A DENİZLİ	0258 212 20 40
DİYARBAKIR	AKARSU TEKNİK	PEYAS MH.KAYAPINAR CD.ALKAN FIDAN SİT. D/BLOK NO:11 / DİYARBAKIR	0532 275 58 17
DİYARBAKIR	DİYARBAKIR TEKNİK	SELAHATTİN EYYUBİ MAH. 334 SK. 3 1 BAĞLAR/DİYARBAKIR	0412 237 76 63
DİYARBAKIR	DOĞRU TEKNİK	PEYAS MAH.492.SOK.MIZRAK 24 APT.ALTİ NO:3/G GAZİLER/KAYAPINAR/DİYARBAKIR	0412 251 30 31
DÜZCE	AKAR TEKNİK	ULUCAMİİ MAH.DÜZCE.CAD. NO:14 DÜZCE ÇİLİMLİ	0380 681 79 19
EDİRNE	UZMAN TEKNİK	ŞÜKRÜ PAŞA MAH. MİTHAT VARDAR CAD. EPA APT. NO:3 MERKEZ / EDİRNE	0284 235 30 60
ELAZIĞ	YILDIRIM ISI	YENİ MAH.ŞHT.ÖZCAN KIRMIZI GÜL SK.3601MERKEZ/ELAZIĞ	0536 624 13 20
ERZİNCAN	ÜNFA TİCARET	KARAAĞAÇ MAH. 784 SK. 55 MERKEZ/ERZİNCAN	0446 214 15 25
ERZİNCAN	FIRAT TEKNİK	MERKEZ ÇARŞISI 5.SOK. NO:63 MEREZ -ERZİNCAN	0446 224 44 45 -46
ERZİNCAN	SEZGİN TEKNİK	İNÖNÜ MAH. 5. SOK. NO:50 İÇ KAPI NO:3 MERKEZ ERZİNCAN	0535 922 37 50
ERZURUM	TEKNİK ISITMA	GEZ MAH.KAZIMKARA BEKİİR CAD.NO:12YAKUTİYE/ERZURUM	0533 307 55 01
GAZİANTEP	BAYHAN ISI	SARIGÜLLÜK MAH 61030 NOLU SOKAK BEREKET APT NO1 ŞEHİTKAMİL/GAZİANTEP	0533 965 71 76

ŞEHİR	FİRMA İSMİ	ADRES	TEL. NO.
GAZİANTEP	KALENDER TEKNİK	GAZİ MAH. MİLLİ EGEMENLİK BULV. NO:41/B - ŞEHİTKAMİL- GAZİANTEP	0342 321 10 69
GİRESUN	ALTIYAPRAK ISI TEKNİK	HACI MİKTAT MAH.ÖZDEN SOKAK.NO=9	0537 932 99 52
İĞDIR	AKIF TEKNİK	BAĞLAR MAH.ATATÜRK CAD.İĞDIR PASAJI NO:27İĞDIR/MERKEZ	0532 169 17 76
HATAY	AREZ TEKNİK	SÜMERLER MH. ŞÜKRÜ GÜÇLÜ CD. KURTULUŞ APT. NO:6 DEFNE/HATAY	0326 223 87 42
İSTANBUL	ERKA TEKNİK	HALKALI MERKEZ MAH. ELMAS SOK 24 2 KÜÇÜKCEKMECE / İSTANBUL	0212 495 36 26
İSTANBUL	ELMAK	MERKEZ MH. FATİH CD. MUŞTU SK. NO:2 - YENİBOSNA	0212 639 92 01 0212 639 72 13
İSTANBUL	KARDEŞLER TEKNİK	CUMHURİYET MAH.KARADERE SOKAK NO:74/AÜSKÜDAR	0216 646 12 26
İSTANBUL	FERRO TEKNİK	SAPAN BAĞLARI MAH.KARAAĞAÇCAD.5B PENDİK/İSTANBUL	0216 389 81 44
İSTANBUL	ONUR İNŞ.MAK.LTD.ŞTİ	GÜLBAHAR MAH. CEMAL SURURİ SOK. NO:34/AMECİDİYEKÖY	0212 211 92 66
İSTANBUL	İSTANBUL BRULÖR	GÖZTEPE MH. ÖZLEM SK. NO: 2/2 BAĞCILAR/İST.	0212 446 92 66
İZMİR	YILDIRIM ELEKTRİK	DONANMACI MAH. 1735 SOK. NO: 8/B KARŞIYAKA - İZMİR	0232 369 47 06
İZMİT	EMKA ELEKTRİK	YENİŞEHİR MH. GAZİ MUSTAFA KEMAL BULV. DERYA SK. NO:9/A İZMİT	0262-332 02 50
K.MARAŞ	TÜRKMEN TEKNİK	HAYRULLAH MAH.SANDALZADE BULVARI 15TEMMUZ APT.NO:23/A K.MARAŞ/ONIKIŞUBAT	0344 224 24 29
KARAMAN	KARTEK ISITMA	SEKİÇEŞME MAH.AHMET HİLMİ BİRAND CAD.26 A KARAMAN	0338 213 88 98
KARS	BAŞAK TESİSAT	YUSUFPAŞA MAH.OLGUN SOK.NO:34 KARS	0474 212 64 65
KASTAMONU	ÖZTÜRLER MÜHENDİSLİK	CANDAROĞULLARI MAH.ALPARSLANTÜRKEŞ BLV.ALTIN BULUT 43B MERKEZ KASTAMONU	0543 831 66 56
KASTAMONU	ÖZFER TEKNİK	AKTEKKE MAH.BAKİMEVİ CAD.YAŞAM YAPIKOOPA NO:311 İÇ KAPI NO:1 MERKEZ/KASTAMONU	0506 141 29 23
KAYSERİ	ERTEK ERCİYES	KÜÇÜK ALİ MAH. KARTAL BULV. 25B MELİKGAZİ KAYSERİ	0352 330 00 33
KAYSERİ	İDEAL ISI	FATİH MAH. AHMETPAŞA CAD. NO:60/A KOCASINAN KAYSERİ	0352 220 34 44
KIRKLARELİ	MUTLU ISITMA SOĞUT.	KARAKAŞ MAH. FEVZİ ÇAKMAK FULV. IŞIKLAR APT. KAT:1 NO:29/1 KIRKLARELİ	0288 214 67 66
KIRŞEHİR	AYYILDIZ FIRIN	MEDRESE MAH. VALİMMİTHATSAYLAM CAD. YUSUF EROL SİTESİ A BLOK 11/A MERKEZ	0386 212 81 85
KIRIKKALE	DEMİRCİOĞLU İKLİMLENDİRME	YENİDOĞAN MAH. B.HAYRETTİN CAD. 3 A MERKEZ/KIRIKKALE	0318 225 31 05
KOCAELİ	RBR ISI	EMEKMAH.21/1SOK.NO:4AÇAYIROVA/KOCAELİ	0530 730 83 64
KONYA	UZMAN TEKNİK	FEVZİÇAKMAK MH 10682 SK NO:6 AYKENT SAN.SİT KARATAY / KONYA	0332 246 26 27
KONYA	SANTRAL ISI	H.MÜTAHİRM. KIBRIS C BAŞKENT APT.ALTIXEREĞLİ/KONYA	0332 710 11 71
KÜTAHYA	ARMAĞAN ELEKTRİK	LALA HÜSEYİN PAŞA MAH. KIBRIS CAD 98/E KÜTAHYA	0274 224 91 98
LÜLEBURGAZ	YÜCEL TEKNİK	8 KASIM MAH. ARKA SOKAK NO:120 B2 LÜLEBURGAZ	0288 417 23 28
MALATYA	ÖZ STAR ELEKTRİK	ASLANBEY MAH. HALEP CAD. 101/B BATTALGAZİ - MALATYA	0422 321 76 23
MARDİN	ŞİMAL ISITMA	BARIŞ CAD. DÜNDAR APARTMANI ALTI NO:2 ARTTUKLU MARDİN	0482 212 63 52
MERSİN	YILDIZ ISITMA SOĞITMA	BARBAROS MH. BARBAROS BUL. ERİNÇ APT. NO:43/A YENİŞEHİR/MERSİN	0324 328 67 77
MERSİN	ISI TEKNİK	BAHÇE MAH.126.CAD.BURHAN FELEK CAD.NO:42/D AKDENİZ/MERSİN	0324 337 19 59
NİĞDE	TEKSİN ISITMA	A.KAYABAŞI MAH. ÖKSÜZOĞLU APT. ALTI 52 MERKEZ/ NİĞDE	0388 233 81 76
ORDU	AKDENİZ TEKNİK	YENİ MH.329 NOLU SK.NO:42 ALTINORDU -ORDU	0452 234 71 95
OSMANİYE	NANO TEKNOLOJİ	RAUFBEY MAH. ALPARSLAN TÜRKEŞ CAD. GÖRGÜCÜLER SİTESİ C BLOK NO:99 OSMANİYE	0328 812 94 22

ŞEHİR	FİRMA İSMİ	ADRES	TEL. NO.
RİZE	AKMANLAR TEKNİK	EKREM ORHAN MAH. CUMHURİYET CADDESİ TÜRKTELEKOM YANI GÜVERCİN SK. 11/B	0464 214 06 51
SAKARYA	TUNA TEKNİK	TABAKHANE MAH.DEĞİRMEN CAD. 4039 SK NO :1 ERENLER / SAKARYA	0533 489 61 90
SAMSUN	ALIYA MÜHENDİSLİK	ADALET MH. HASAN UĞURLU SOK NO:33/3	0535 370 62 20
SAMSUN	ŞEN BOBİNAJ	EMİREFENDİ MAH. KATIP SOK. 5 BAFRA/SAMSUN	0362 543 37 87
SAMSUN	ISI-MAK SERVİS HİZMETLER	İSTASYON MAH. ENGIN SOK. NO:10 /B SAMSUN	0362 231 50 27
SİİRT	ÇAKMAKÇILAR ISITMA SOĞ.	BAHÇELİEVLER MH. NURİBAYAM CD. DANIŞ APT. ALTI NO:14/A MERKEZ-SİİRT	0484 223 14 04
ŞANLIURFA	BAĞDATLI ELEKTRİK	KAMBERİYE MAH MELİK ÇAPAR CAD 24 A 1 HALİLİYE/ŞANLIURFA	0553 388 72 85
SİNOP	PINAR TEKNİK	CAMİ KEBİR MAH. BEZİRCİ SOKAK NO:21 MERKEZ - SİNOP	0543 603 58 02
SİVAS	GOLD TEKNİK	SELÇUKLU MAH. 66-9 SOKAK NO:8/A MERKEZ SİVAS	0543 215 64 58
TOKAT	ALABAY ISI TEKNİK	600 EVLER MAH. VALİ AYHAN ÇEVİK CAD 1 MERKEZ/TOKAT	0356 213 10 65
TRABZON	ŞAFAK TİCARET	İSKENDER PAŞA MAH. İDEAL SK. NO:8/B- MERKEZ-TRABZON	0462 321 30 42
UŞAK	AS TEKNİK	DURAK MH. ŞEHİT İZZET KARAÇELİK SOKAK. NO:4/A MERKEZ UŞAK	0276 224 66 26
VAN	ECOTECH MAK. ISITMA	ALİPAŞA MAH. İLLER BANKASI 1.SOK UĞUR APT. ALTI NO:25 İPEKYOLU - VAN	0432 216 14 94
YOZGAT	ÇELİK ISI MARKET	YENİ CAMİ MAH.HASTANE CAD.S. SIRRI APT.ALTİ A BLOK NO:5 MERKEZ YOZGAT	0354 217 89 45
ZONGULDAK	SİSTEM İKLİMLENDİRME	YENİ SİTELER MAH.İNCİVEZ CAD.20 ALAPLI/ZONGULDAK	0537 651 10 33

