



ECODENSE BOYLER KURULUM, KULLANMA VE BAKIM TALİMATI



**ECODENSE BOYLER 500L
ECODENSE BOYLER 800L
ECODENSE BOYLER 1000L
ECODENSE BOYLER 1500L
ECODENSE BOYLER 2000L
ECODENSE BOYLER 2500L
ECODENSE BOYLER 3000L**

SAYIN KULLANICIMIZ,

ECODENSE BOYLER 500L, ECODENSE BOYLER 800L, ECODENSE BOYLER 1000L, ECODENSE BOYLER 1500L, ECODENSE BOYLER 2000L, ECODENSE BOYLER 2500L, ECODENSE BOYLER 3000L, **BOYLER Ürünleri** en son teknik buluşlar ve emniyet kurallarına göre hazırlanıp imal edilmiştir. Bu bağlamda kullanım kolaylığına da özen gösterilmiştir.

Cihazın maksimum emniyetle, ekonomik ve çevreyi gözetten bir biçimde kullanılabilmesi için emniyet ile ilgili uyarıları ve kullanma kılavuzunu dikkate almanızı tavsiye ederiz.

Eğer kılavuzda açıklanmamış ya da anlaşılmayan bir konu ile karşılaşırsanız lütfen satış sonrası hizmetler departmanımız ile irtibata geçiniz.

ECODENSE markasını seçtiğinizden dolayı siz değerli müşterimize teşekkür ederiz.

Bu kullanma talimatı cihazın ayrılmaz bir parçasıdır, plastik dosya içerisinde muhafaza edilip cihaz yanında görülebilecek bir yere asılmalıdır.

TERMO ISI SİSTEMLERİ SAN.VE TİC.A.Ş.

Esentepe Mah.Milangaz Cad. No:75 K:3

Kartal Monumento Plaza
Kartal/İSTANBUL/TÜRKİYE

Tel: +90 216 442 93 00

Fax: +90 216 370 45 03

www.ecodense.com






e-mail:servis@ecodense.com

İÇİNDEKİLER

1. UYARILAR.....	3
1.1. Uyarı Sembolleri ve Açıklamaları	3
1.2. Genel Güvenlik Kuralları.....	4
2. GARANTİ ŞARTLARI.....	5
2.1. Garanti Kapsamı Dışında Kalan Şartlar	5
3. BOYLER ÜRÜNLERİNİN GENEL ÖZELLİKLERİ	6
4. ÖLÇÜ TABLOSU	8
5. TEKNİK VERİLER.....	16
6. KAPALI SİSTEM DEVRE ELEMANLARI	20
6.1. Genleşme Tankı	20
6.2. Manometre	20
6.3. Tortu Tutucu	20
6.4. Hava Ayırıcı.....	20
6.5. Çekvalf.....	20
6.6. Pompa.....	20
6.7. Termometre.....	20
6.8. Basınç Düşürücü	21
7. DEVRE ŞEMALARI.....	22
8. CİHAZIN YERLEŞİMİ VE MONTAJ ESASLARI.....	26
9. DEVREYE ALMA	27
10. GENLEŞME TANKI UYGULAMASI	27
11. ECODENSE BOYLER DEVREYE ALMA ÖNCESİ KONTROL TALİMATI	28
12. BAKIM	29
13. YETKİLİ SERVİS ÇAĞIRMADAN ÖNCE YAPILMASI GEREKENLER.....	30
14. SATIŞ SONRASI HİZMETLER.....	31
15. NOTLAR	33

1. UYARILAR

1.1. Uyarı Sembolleri ve Açıklamaları

İşaretler	İşaret Anlamları
	Önemli bilgiler veya kullanımla ilgili faydalı ipuçları.
	Can ve mal açısından tehlikeli durumlara karşı uyarı.
	Elektrik gerilimine karşı uyarı.
	Ürün taşıma bilgisi.
	Dik taşıyınız. Kırılacak eşya. Sudan koruyunuz.

1.2. Genel Güvenlik Kuralları

- Montaj ve demontaj, devreye alma, kullanma, kontrol, bakım ve tamir ile ilgili olan kişilerin gerekli eğitimi almış olması, yetkili olması, bu kitapçığın tamamını okumuş ve anlamış olması şarttır.
- Cihazın emniyetine zarar verebilecek değişiklikler kişi ve/veya kurumlar tarafından yapılamaz.
- Tüm bakım, devreye alma ve montaj çalışmalarının cihaz çalıştırılmadan ve elektrik kesilerek yapılması gerekir. Bu kurallara uyulmadığı takdirde elektrik çarpmalarına, sıcak sudan kaynaklanan kazalara ve böylece ağır bedeni zararlara, hatta ölüme yol açılabilir.
- Emniyet elemanları ile ilgili tamiratlar sadece üretici firma tarafından yapılmalıdır.
- Cihaz zihinsel özrü olan kişiler, çocuklar, tecrübe ve bilgi eksikliği olan kişiler tarafından kesinlikle kullanılmamalıdır.
- Çocuklar cihazla oynamamaları yönünde kontrol altında tutulmalıdır.
- Cihaz yanında kolay tutuşan ve patlayıcı maddeler bulundurulmamalıdır.

2. GARANTİ ŞARTLARI

ECODENSE BOYLER 500L, ECODENSE BOYLER 800L, ECODENSE BOYLER 1000L, ECODENSE BOYLER 1500L, ECODENSE BOYLER 2000L, ECODENSE BOYLER 2500L, ECODENSE BOYLER 3000L, tek ve çift serpantinli boyler ürünlerde kullanılan ana ve yardımcı malzemeler tarafımızca açıklanan bakım, ayar, çalışma şartları ve ilgili mekanik, kimyasal ve ısıl etkiler altında devreye alındığı tarihten itibaren **2 (iki)** yıl süre ile **TERMO ISI SİSTEMLERİ A.Ş.** garantisindedir.



Bu garanti şartı sadece cihaz(lar)ın yetkili servislerimiz tarafından devreye alınması ve bakımının yapılması durumunda geçerlidir.



Firmamız, ürün üzerinde ve ürüne ait tüm talimatlarda iyileştirme amacı ile değişiklik yapma hakkını saklı tutar.

2.1. Garanti Kapsamı Dışında Kalan Şartlar

- Montaj işletmeye alma, kullanma ve bakım talimatlarında belirtilen müşteriye düşen sorumlulukların yerine getirilmemesinden kaynaklanan arızalar,
- Yetkili servislerin dışında devreye alma, tamir ve bakım yapılması halinde doğacak arızalar,
- Taşıma ve stoklama esnasında mamulün hasar görmesi durumu,
- Mamulün montaj safhasına kadar orijinal ambalajında muhafaza edilmemesi,
- Montaj ve işletme esnasında mamulün içine giren yabancı maddelerin meydana getireceği arızalar.
- Cihaz seçimlerinden doğacak hatalar,
- Doğal afetlerden zarar gören cihazlar,
- Garanti belgesi ibraz edilmeyen cihazlar,
- Yetkili satıcı veya servis firmasının kaşe ve imzası Garanti Belgesinde bulunmayan cihazlar,
- Garanti belgesi üzerinde tahrifat yapıldığı, mamul üzerindeki orijinal seri numarası bulunmayan cihazlar, Garanti kapsamına alınmazlar.
- Cihazın müşteri sorumluluğunda taşınması sırasındaki riskler müşteriye aittir.
- Arızalarda, kullanım hatasının bulunup bulunmadığı yetkili servis istasyonları, yetkili servis istasyonu bulunmaması durumunda yetkili satıcımız, bayimiz, temsilciliğimiz veya fabrikamız tarafından düzenlenen raporla belirlenir.
- Tüketiciler bu rapora ilişkin olarak bilirkişi tarafından tespit yapılması talebiyle ilgili tüketici sorunları hakem heyetine başvurabilir.

3. BOYLER ÜRÜNLERİNİN GENEL ÖZELLİKLERİ

- 18kg/m³ yoğunlukta soft poliüretan (sünger) 80mm izolasyon kalınlığı ile yüksek verim,
- WRAS (içinden su içilebilir) belgesine sahip titanyum katkılı emaye,
- Boyler tankındaki arttırılmış serpantin yüzey alanıyla hızlı ve yüksek performans,
- Tanka entegre temizlik flanşı sayesinde kolay ve hijyenik bakım avantajı,
- Termometre ile bütünleşik bir tasarım,
- Opsiyonel elektrikli ısıtıcı ile kesintisiz sıcak su imkanı,
- Magnezyum anot çubuğu ile katodik koruma,
- 500, 800, 1000, 1500, 2000, 2500 ve 3000 Litre olmak üzere 7 farklı geniş kapasite seçeneği,
- Yoğuşmalı kazan, Konvansiyonel Brülör ve Heat Pump gibi ısıtma sistemlerinde kullanıma uygun,
- Kompakt tasarımı sayesinde her ortamda uygun kullanım seçeneği,
- Maksimum 95°C ye kadar çalışma sıcaklığı imkanı,
- 10 Bar çalışma basıncı / 13 Bar test basıncı,

ECODENSE Boyler ürünlerinin tek serpantinli olarak 500/800/1000/1500/2000/2500/3000 litre, çift serpantinli olarak 500/800/1000/1500/2000/2500/3000 Litre modelleri mevcuttur.

Cihaz TS EN 12897 ve TS 736 standardına uygun olarak üretilmektedir.

Cihazın iç yüzeyi TS EN 12499 standartlarına uygun olarak emaye kaplanmış ve cihaz üzerinde bulunan anot vasıtası ile korozyona karşı tam koruma sağlanmıştır. Emaye kaplama, iç yüzeylerinin cam ile kaplanması demek olduğu için de hijyenik koşulların yüksek mertebede olduğu bilgisine ulaşılabilir.

Cihazın modeline göre, boiler içindeki suyun sıcaklığını kontrol edebilmek için termostat duyar elemanın bağlanabileceği 2 adet termovil bulunmaktadır.

Boyerin dış cidarının ısı izolasyonu 80 mm kalınlığında yüksek yoğunlukta poliüretan ile sağlanmıştır. Çevre dostu olan poliüretan mükemmel bir izolasyon sağladığı gibi HCFC içermez ve ozon tabakasına zarar vermez. Ayrıca boiler ürünlerin dış yüzeyi ile alt ve üst kapakları ABS (akrilonitril bütadien stiren) malzemeden imal edilmiştir. ABS (akrilonitril bütadien stiren) malzeme sağladığı estetik dış görünümü yanında rutubetli ortamlarda korozyon ve paslanma sorunlarını ortadan kaldırır.

Boyerlerin kumanda paneli üzerindeki termometre sayesinde depo içerisindeki suyun sıcaklığı kullanıcı tarafından kolayca kontrol edilebilir.

Rezistanslı modellerde 30°C ile 65°C arasında ayarlanabilen termostat ile kazan içi su sıcaklığı sabit tutulabilecek şekilde tasarlanmış ve 95°C emniyet termostatu ile aşırı ısınmaya karşı emniyeti sağlanmıştır.

Boyerin dış yüzeyi ısı kayıplarını en aza indirmek amacıyla 42 ± 2 kg/m³ yoğunluğunda poliüretan izolasyon ile kaplanmaktadır. 800 litre ve 3000 litre arası tek ve çift serpantinli modellerde ise boiler üzerinden söküp takılabilir sünger izolasyon kullanılmıştır. Kapasite arttıkça boiler ürünlerin ebadı da arttığı için nakliye esnasında ve boilerin montaj yerine geçmesi gereken dar kapılardan geçerken sıkıntı yaşamamak adına söküp takılabilir sünger izolasyon uygulaması en ideal tercihtir. İzolasyon EN 15332 Enerji Verimliliği Standardına uygun olup;

500 lt : 42 kg/m³ su bazlı sert PU(HCFC içermeyen) köpük (Standart)

800 lt- 3000 lt: 18 kg/m³ yumuşak PU (Standart)

Dış kılıf kaplaması;

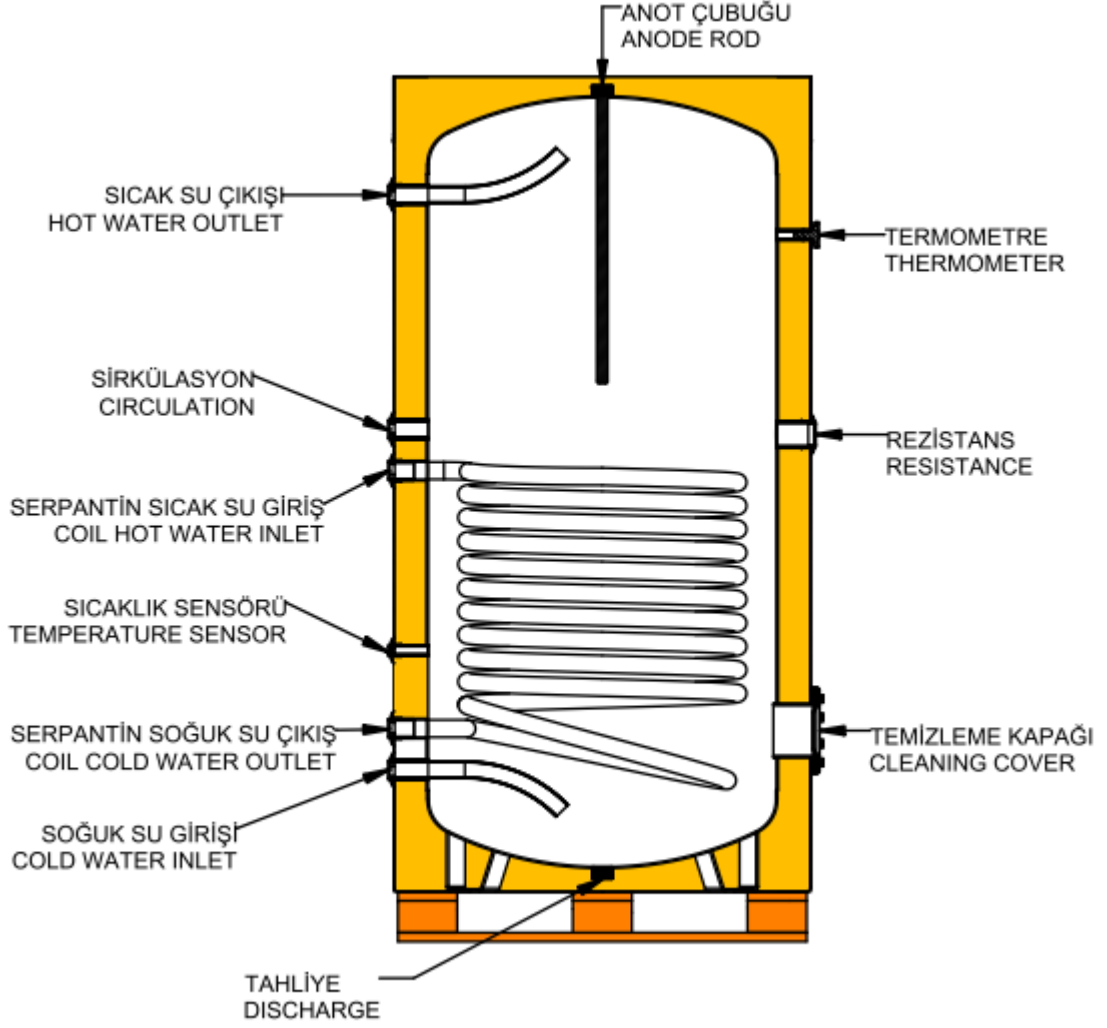
500 lt : Elektrostatik toz boyalı sac (Standart)

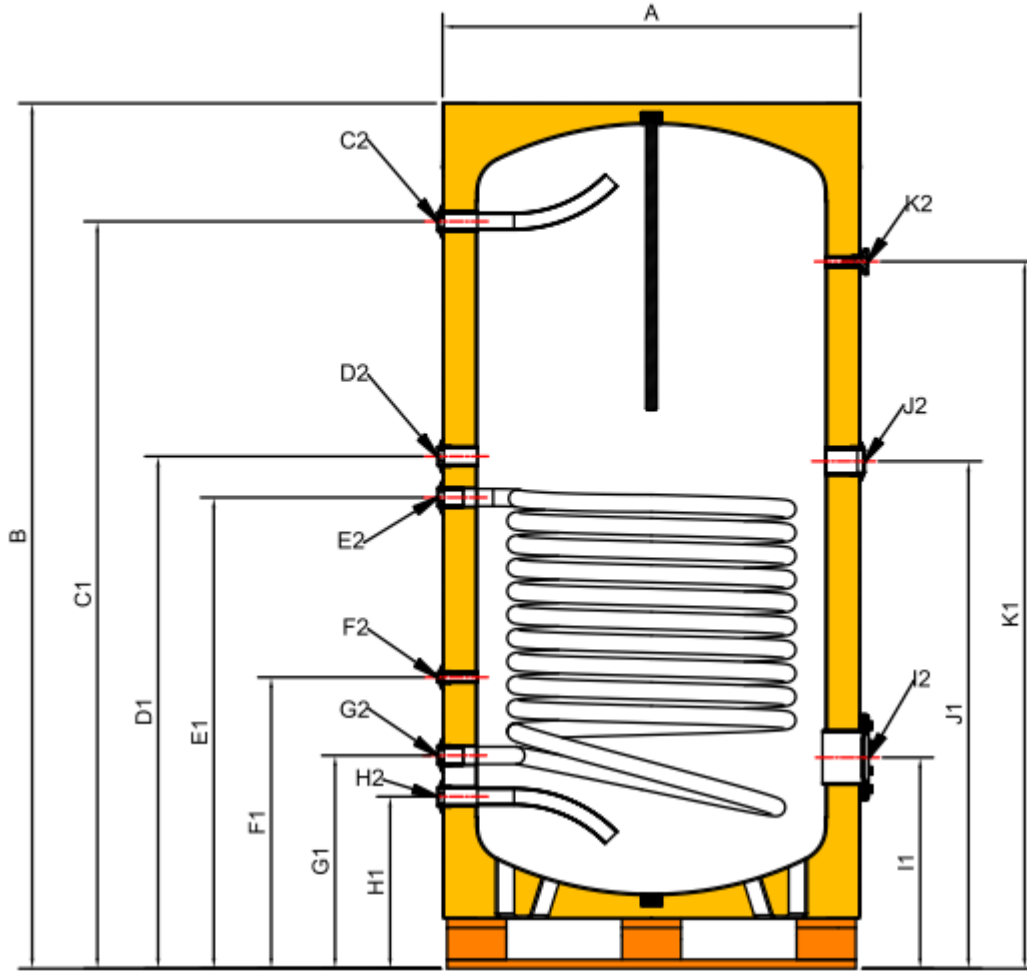
800 lt- 3000 lt: Vinleks Suni Deri

Katodik Koruma Elemanı: DiN 4753-3 standart değerlerine uygun Magnezyum Anod (Standart)

4. ÖLÇÜ TABLOSU

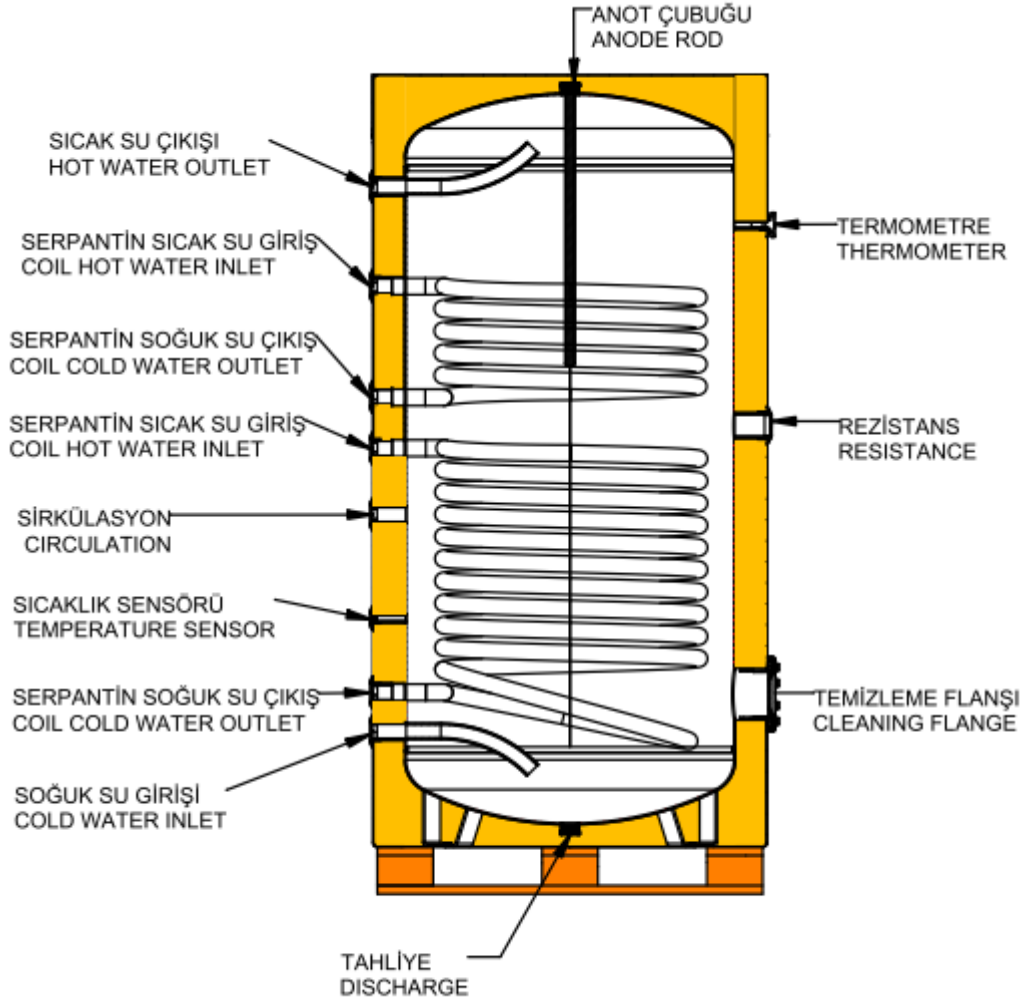
a. Tek Serpantinli Boyler Ölçü Tablosu

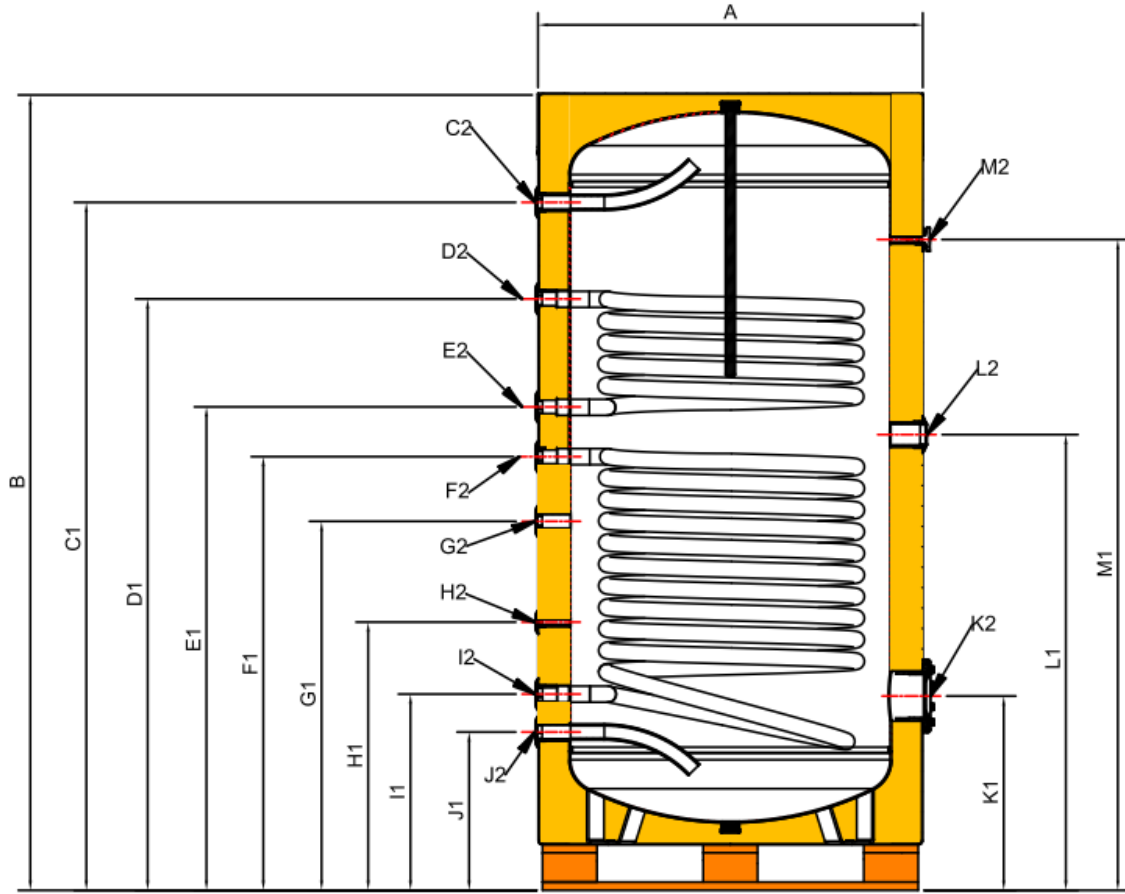




		TEK SERPANTİN BOYLER BOYUT TABLOSU							
ÖLÇÜ	TANIM	KAPASİTE							
		500LT	800LT	1000LT	1500LT	2000LT	2500LT	3000LT	
A	BOYLER ÇAPİ (İZOLASYON DAHİL)	mm	800	1010	1010	1120	1260	1360	1440
B	YÜKSEKLİK	mm	1750	1810	2120	2532	2542	2666	2781
C1	SICAK SU ÇIKIŞ YÜKSEKLİĞİ	mm	1490	1522	1835	2208	2210	2315	2415
C2	SICAK SU ÇIKIŞ ÇAPİ	inc	1"	1 1/4"	1 1/4"	1 1/4"	1 1/4"	1 1/4"	1 1/4"
D1	SİRKÜLASYON YÜKSEKLİĞİ	mm	845	1093	1264	1414	1364	1555	1570
D2	SİRKÜLASYON ÇAPİ	inc	1 1/4"	1 1/4"	1 1/4"	1 1/4"	1 1/4"	1 1/4"	1 1/4"
E1	SERPANTİN SICAK SU GİRİŞ YÜKSEKLİĞİ	mm	1018	993	1164	1314	1264	1455	1470
E2	SERPANTİN SICAK SU GİRİŞ ÇAPİ	inc	1 1/4"	1 1/4"	1 1/4"	1 1/4"	1 1/4"	1 1/4"	1 1/4"
F1	SICAKLIK SENSÖRÜ YÜKSEKLİĞİ	mm	695	727	727	763	770	790	805
F2	SICAKLIK SENSÖRÜ ÇAPİ	inc	1/2"	1/2"	1/2"	1/2"	1/2"	1/2"	1/2"
G1	SERPANTİN SOĞUK SU ÇIKIŞ YÜKSEKLİĞİ	mm	505	537	537	573	580	600	615
G2	SERPANTİN SOĞUK SU ÇIKIŞ ÇAPİ	inc	1 1/4"	1 1/4"	1 1/4"	1 1/4"	1 1/4"	1 1/4"	1 1/4"
H1	SOĞUK SU GİRİŞ YÜKSEKLİĞİ	mm	405	437	437	473	480	500	515
H2	SOĞUK SU GİRİŞ ÇAPİ	inc	1"	1 1/4"	1 1/4"	1 1/4"	1 1/4"	1 1/4"	1 1/4"
I1	TEMİZLEME KAPAĞI	mm	505	533	532	568	575	595	610
I2	TEMİZLEME KAPAĞI ÇAPİ		DN125	DN125	DN125	DN125	DN125	DN125	DN125
J1	REZİSTANS YÜKSEKLİĞİ	mm	1100	1093	1252	1414	1365	1555	1570
J2	REZİSTANS ÇAPİ	inc	1 1/4"	2"	2"	2"	2"	2"	2"
K1	TERMOMETRE YÜKSEKLİĞİ	mm	1390	1367	1737	2026	2023	2100	2158
K2	TERMOMETRE ÇAPİ	inc	1/2"	1/2"	1/2"	1/2"	1/2"	1/2"	1/2"

b. Çift Serpantinli Boyler Ölçü Tablosu

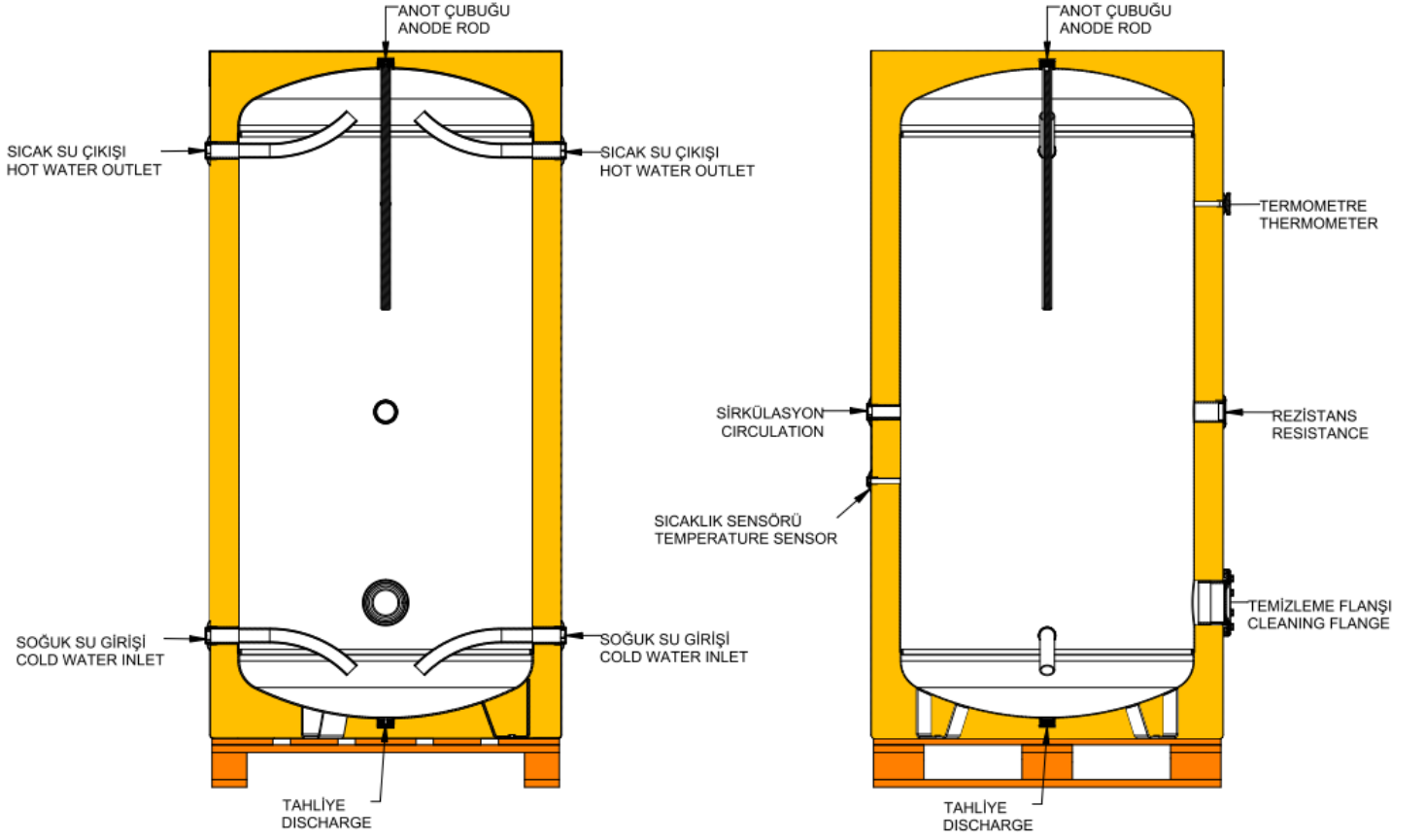


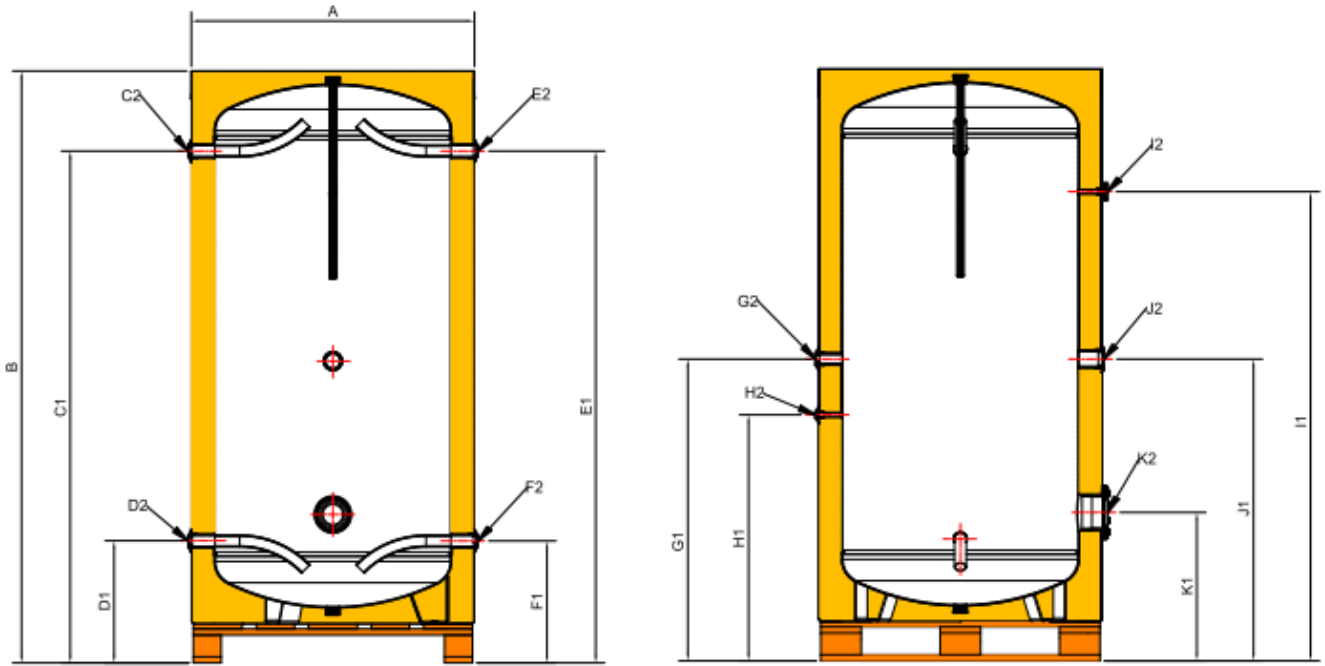


ÇİFT SERPANTİN BOYLER BOYUT TABLOSU

ÖLÇÜ	TANIM		KAPASİTE						
			500	800	1000	1500	2000	2500	3000
A	BOYLER ÇAPI (İZOLASYON DAHİL)	mm	800	1010	1010	1120	1260	1360	1440
B	YÜKSEKLİK	mm	1750	1810	2120	2532	2542	2666	2781
C1	SICAK SU ÇIKIŞ YÜKSEKLİĞİ	mm	1490	1522	1835	2208	2210	2315	2415
C2	SICAK SU ÇIKIŞ ÇAPI	inc	1"	1 1/4"	1 1/4"	1 1/4"	1 1/4"	1 1/4"	1 1/4"
D1	SERPANTİN SICAK SU GİRİŞ YÜKSEKLİĞİ	mm	1398	1377	1580	1855	1806	2054	2175
D2	SERPANTİN SICAK SU GİRİŞ ÇAPI	inc	1 1/4"	1 1/4"	1 1/4"	1 1/4"	1 1/4"	1 1/4"	1 1/4"
E1	SERPANTİN SOĞUK SU ÇIKIŞ YÜKSEKLİĞİ	mm	1113	1092	1295	1514	1464	1655	1720
E2	SERPANTİN SOĞUK SU ÇIKIŞ ÇAPI	inc	1 1/4"	1 1/4"	1 1/4"	1 1/4"	1 1/4"	1 1/4"	1 1/4"
F1	SERPANTİN SICAK SU GİRİŞ YÜKSEKLİĞİ	mm	1112	992	1164	1314	1264	1455	1470
F2	SERPANTİN SICAK SU GİRİŞ ÇAPI	inc	1 1/4"	1 1/4"	1 1/4"	1 1/4"	1 1/4"	1 1/4"	1 1/4"
G1	SİRKÜLASYON YÜKSEKLİĞİ	mm	846	862	993	963	960	1090	1105
G2	SİRKÜLASYON ÇAPI	inc	1"	1 1/4"	1 1/4"	1 1/4"	1 1/4"	1 1/4"	1 1/4"
H1	SICAKLIK SENSÖRÜ YÜKSEKLİĞİ	mm	696	727	727	763	770	790	805
H2	SICAKLIK SENSÖRÜ ÇAPI	inc	1/2"	1/2"	1/2"	1/2"	1/2"	1/2"	1/2"
I1	SERPANTİN SOĞUK SU ÇIKIŞ YÜKSEKLİĞİ	mm	505	536	536	573	580	600	615
I2	SERPANTİN SOĞUK SU ÇIKIŞ ÇAPI	inc	1 1/4"	1 1/4"	1 1/4"	1 1/4"	1 1/4"	1 1/4"	1 1/4"
J1	SOĞUK SU GİRİŞ YÜKSEKLİĞİ	mm	406	437	437	473	480	500	515
J2	SOĞUK SU GİRİŞ ÇAPI	inc	1 1/4"	1 1/4"	1 1/4"	1 1/4"	1 1/4"	1 1/4"	1 1/4"
K1	TEMİZLEME KAPAĞI YÜKSEKLİĞİ	mm	504	533	533	568	575	595	610
K2	TEMİZLEME KAPAĞI ÇAPI		DN125	DN125	DN125	DN125	DN125	DN125	DN125
L1	REZİSTANS YÜKSEKLİĞİ	mm	1074	1042	1222	1414	1365	1555	1570
L2	REZİSTANS ÇAPI	inc	2"	2"	2"	2"	2"	2"	2"
M1	TERMOMETRE YÜKSEKLİĞİ	mm	1442	1366	1737	2026	2023	2100	2160
M2	TERMOMETRE ÇAPI	inc	1/2"	1/2"	1/2"	1/2"	1/2"	1/2"	1/2"

c. Akümülyasyon Tankı Ölçü Tablosu

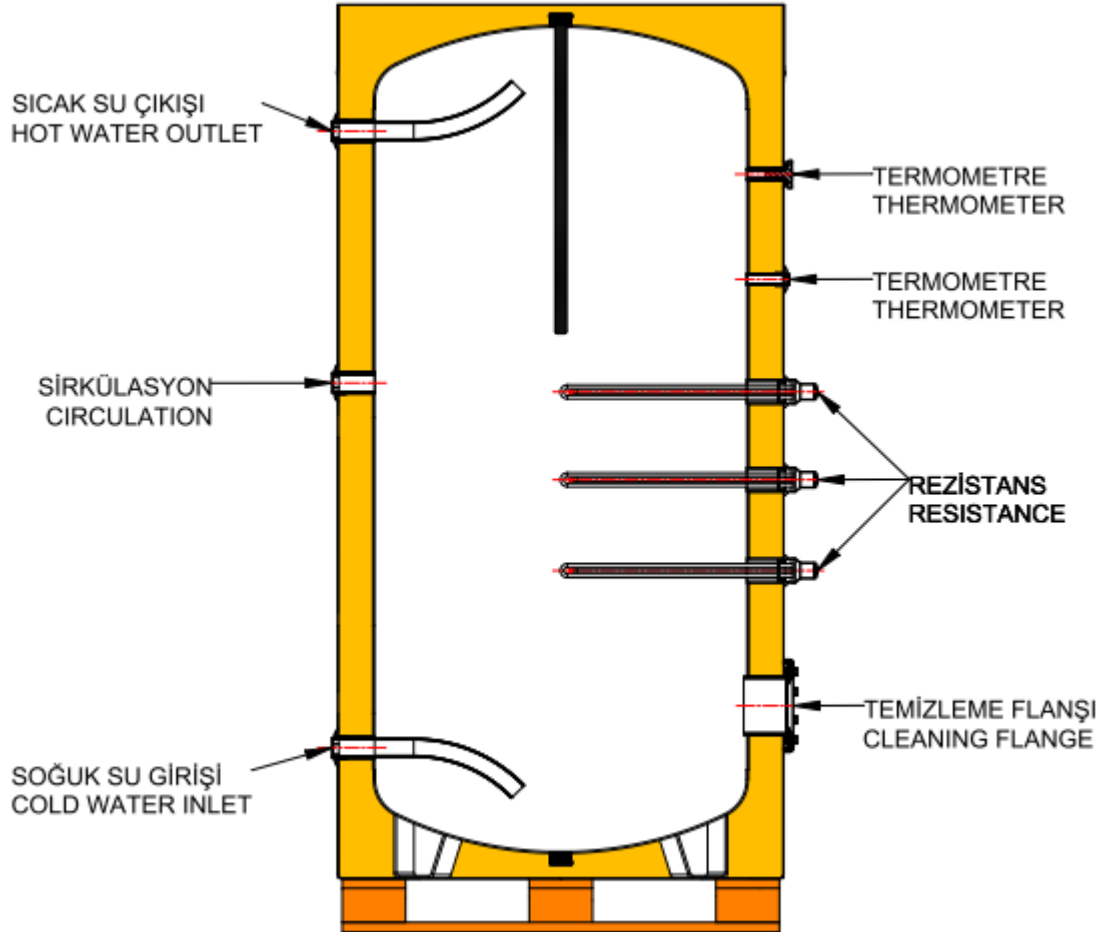


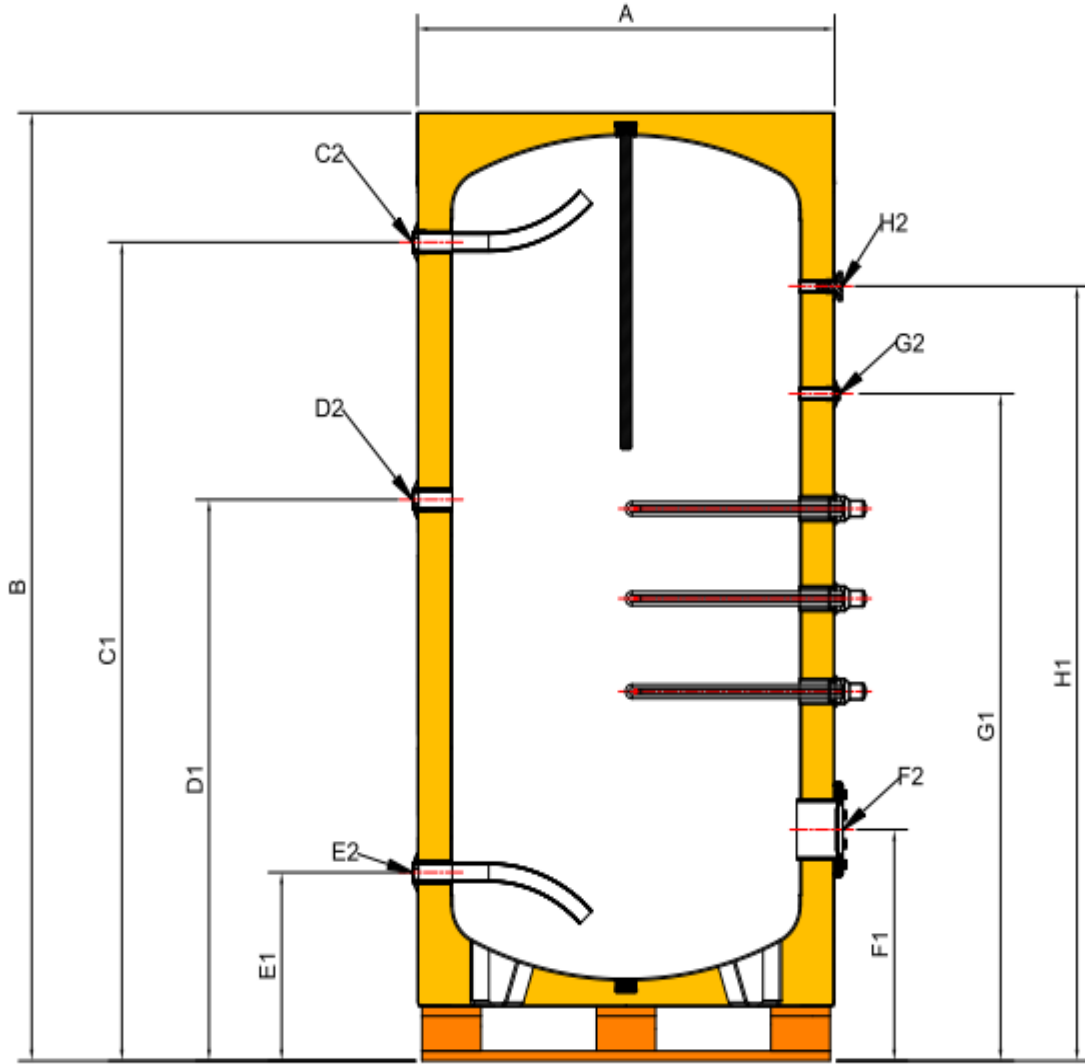


AKÜMÜLASYON TANKI BOYUT TABLOSU

ÖLÇÜ	TANIM	KAPASİTE							
		500LT	800LT	1000LT	1500LT	2000LT	2500LT	3000LT	
A	BOYLER ÇAPI (İZOLASYON DAHİL)	mm	800	1010	1010	1120	1260	1360	1440
B	YÜKSEKLİK	mm	1750	1810	2120	2532	2542	2666	2781
C1	SICAK SU ÇIKIŞ YÜKSEKLİĞİ	mm	1470	1522	1835	2208	2210	2315	2415
C2	SICAK SU ÇIKIŞ ÇAPI	inc	1"	1 1/4"	1 1/4"	1 1/4"	1 1/4"	1 1/4"	1 1/4"
D1	SOĞUK SU GİRİŞ YÜKSEKLİĞİ	mm	387	437	437	473	480	500	515
D2	SOĞUK SU GİRİŞ ÇAPI	inc	1"	1 1/4"	1 1/4"	1 1/4"	1 1/4"	1 1/4"	1 1/4"
E1	SICAK SU ÇIKIŞ YÜKSEKLİĞİ	mm	1470	1522	1835	2208	2210	2315	2415
E2	SICAK SU ÇIKIŞ ÇAPI	inc	1"	1 1/4"	1 1/4"	1 1/4"	1 1/4"	1 1/4"	1 1/4"
F1	SOĞUK SU GİRİŞ YÜKSEKLİĞİ	mm	387	437	437	473	480	500	515
F2	SOĞUK SU GİRİŞ ÇAPI	inc	1"	1 1/4"	1 1/4"	1 1/4"	1 1/4"	1 1/4"	1 1/4"
G1	SİRKÜLASYON YÜKSEKLİĞİ	mm	837	915	1082	1300	1250	1500	1460
G2	SİRKÜLASYON ÇAPI	inc	1"	1 1/4"	1 1/4"	1 1/4"	1 1/4"	1 1/4"	1 1/4"
H1	SICAKLIK SENSÖRÜ YÜKSEKLİĞİ	mm	587	765	882	1100	1050	1250	1210
H2	SICAKLIK SENSÖRÜ ÇAPI	inc	1/2"	1/2"	1/2"	1/2"	1/2"	1/2"	1/2"
I1	TERMOMETRE YÜKSEKLİĞİ	mm	1370	1366	1682	2026	2023	2043	2058
I2	TERMOMETRE ÇAPI	inc	1/2"	1/2"	1/2"	1/2"	1/2"	1/2"	1/2"
J1	REZİSTANS YÜKSEKLİĞİ	mm	984	915	1082	1300	1250	1500	1460
J2	REZİSTANS ÇAPI	inc	1 1/4"	2"	2"	2"	2"	2"	2"
K1	TEMİZLEME KAPAĞI YÜKSEKLİĞİ	mm	484	534	534	568	575	595	610
K2	TEMİZLEME KAPAĞI ÇAPI		DN125	DN125	DN125	DN125	DN125	DN125	DN125

d. Elektrikli Boyler Ölçü Tablosu





ELEKTRİKLİ BOYLER BOYUT TABLOSU									
ÖLÇÜ	TANIM		KAPASİTE						
			500LT	800LT	1000LT	1500LT	2000	2500	3000
A	BOYLER ÇAPI (İZOLASYON DAHİL)	mm	800	1010	1010	1120	1260	1360	1440
B	YÜKSEKLİK	mm	1750	1810	2120	2532	2542	2666	2781
C1	SICAK SU ÇIKIŞ YÜKSEKLİĞİ	mm	1470	1522	1835	2208	2210	2315	2415
C2	SICAK SU ÇIKIŞ ÇAPI	inc	1"	1 1/4"	1 1/4"	1 1/4"	1 1/4"	1 1/4"	1 1/4"
D1	SİRKÜLASYON YÜKSEKLİĞİ	mm	837	915	1082	1300	1250	1500	1460
D2	SİRKÜLASYON ÇAPI	inc	1"	1 1/4"	1 1/4"	1 1/4"	1 1/4"	1 1/4"	1 1/4"
E1	SOĞUK SU GİRİŞ YÜKSEKLİĞİ	mm	387	437	437	473	480	500	515
E2	SOĞUK SU GİRİŞ ÇAPI	inc	1"	1 1/4"	1 1/4"	1 1/4"	1 1/4"	1 1/4"	1 1/4"
F1	TEMİZLEME KAPAĞI YÜKSEKLİĞİ	mm	484	534	534	568	575	595	610
F2	TEMİZLEME KAPAĞI ÇAPI		DN125	DN125	DN125	DN125	DN125	DN125	DN125
G1	SICAKLIK SENSÖRÜ YÜKSEKLİĞİ	mm	1284	1280	1600	1940	1940	1960	1970
G2	SICAKLIK SENSÖRÜ ÇAPI	inc	1/2"	1/2"	1/2"	1/2"	1/2"	1/2"	1/2"
H1	TERMOMETRE YÜKSEKLİĞİ	mm	1370	1366	1682	2026	2023	2043	2058
H2	TERMOMETRE ÇAPI	inc	1/2"	1/2"	1/2"	1/2"	1/2"	1/2"	1/2"

*ECODENSE ürün teknik özelliklerini geliştirme ve değiştirme haklarını yasal olarak tutar

5. TEKNİK VERİLER

a. Tek Serpantinli

TEKNİK ÖZELLİKLER	500	800	1000	1500	2000	2500	3000
Gövde Sac Tipi	ST37	ST37	ST37	ST37	ST37	ST37	ST37
Çalışma Basıncı	Maks. 10bar	Maks. 10bar	Maks. 10bar	Maks. 10bar	Maks. 10bar	Maks. 10bar	Maks. 10bar
Test Basıncı	Maks. 13bar	Maks. 13bar	Maks. 13bar	Maks. 13bar	Maks. 13bar	Maks. 13bar	Maks. 13bar
Su Sıcaklığı	Maks. 95°C	Maks. 95°C	Maks. 95°C	Maks. 95°C	Maks. 95°C	Maks. 95°C	Maks. 95°C
İç Yüzey Kaplama	TS EN 12499 Titanyum Emaye	TS EN 12499 Titanyum Emaye	TS EN 12499 Titanyum Emaye	TS EN 12499 Titanyum Emaye	TS EN 12499 Titanyum Emaye	TS EN 12499 Titanyum Emaye	TS EN 12499 Titanyum Emaye
Emaye Kaplama Kalınlığı	250-450 Mikron	250-450 Mikron	250-450 Mikron	250-450 Mikron	250-450 Mikron	250-450 Mikron	250-450 Mikron
Katodik Koruyucu Elemanı	TS EN 12499 Standart Magnezyum Anot	TS EN 12499 Standart Magnezyum Anot	TS EN 12499 Standart Magnezyum Anot	TS EN 12499 Standart Magnezyum Anot	TS EN 12499 Standart Magnezyum Anot	TS EN 12499 Standart Magnezyum Anot	TS EN 12499 Standart Magnezyum Anot
İzolasyon Kalınlığı	50mm	80mm	80mm	80mm	80mm	80mm	80mm
İzolasyon Yoğunluğu	18 kg/m ³	18kg/m ³	18kg/m ³	18kg/m ³	18kg/m ³	kg/m ³	kg/m ³
İzolasyon Isı İletkenlik Katsayısı	0,040 W/(m·K)	0,040 W/(m·K)	0,040 W/(m·K)	0,040 W/(m·K)	0,040 W/(m·K)	0,040 W/(m·K)	0,040 W/(m·K)
İzolasyon Cinsi	Soft Poliüretan	Soft Poliüretan	Soft Poliüretan	Soft Poliüretan	Soft Poliüretan	Soft Poliüretan	Soft Poliüretan
Anot Bağlantısı	1 1/4 inch	1 1/4 inch	1 1/4 inch	1 1/4 inch	1 1/4 inch	1 1/4 inch	1 1/4 inch
Serpantin Giriş-Çıkış Bağlantısı	1 1/4 inch	1 1/4 inch	1 1/4 inch	1 1/4 inch	1 1/4 inch	1 1/4 inch	1 1/4 inch
Termometre Bağlantısı	1/2 inch	1/2 inch	1/2 inch	1/2 inch	1/2 inch	1/2 inch	1/2 inch
Temizlik Flanşı	5 inch	5 inch	5 inch	5 inch	5 inch	5 inch	5 inch
Re-Sirkülasyon Bağlantısı	1 inch	1 1/4 inch	1 1/4 inch	1 1/4 inch	1 1/4 inch	1 1/4 inch	1 1/4 inch
Rezistans Bağlantısı	1 1/4 inch	2 inch	2 inch	2 inch	2 inch	2 inch	2 inch
Soğuk-Sıcak Su Bağlantısı	1 inch	1 1/4 inch	1 1/4 inch	1 1/4 inch	1 1/4 inch	1 1/4 inch	1 1/4 inch
Serpantin Yüzey Alanı	2m ²	2,9m ²	3,2m ²	4,4m ²	5,1m ²	6,4 m ²	6,8m ²
Serpantin Boru Çapı	42,4mm	42,4mm	42,4 mm	42,4mm	42,4 mm	42,4 mm	42,4 mm
Serpantin Uzunluğu	15 Metre	22 Metre	24 Metre	33 Metre	38 Metre	48 Metre	51 Metre
Ürün Ölçüleri	Ø800x1750m m	Ø1010x1810 mm	Ø1010x2120 mm	Ø1120x2530 mm	Ø1260x2540 mm	Ø1360x2665 mm	Ø1440x2780 mm

b. Çift Serpantinli

TEKNİK ÖZELLİKLER	500	800	1000	1500	2000	2500	3000
Ürün İç Çap	700mm	850mm	850mm	960mm	1100mm	1200mm	1280mm
Ürün Dış Çap	800mm	1010mm	1010mm	1120mm	1260mm	1360mm	1440mm
Yükseklik	1750mm	1810mm	2120mm	2530mm	2540mm	2665mm	2780mm
Gövde Sac Tipi	ST37	ST37	ST37	ST37	ST37	ST37	ST37
Gövde Sac Kalınlığı	4mm	4mm	4mm	5mm	5mm	6mm	6mm
Bombe Sac Kalınlığı	4mm	4mm	4mm	5mm	5mm	6mm	6mm
Çalışma Basıncı	Maks. 10bar	Maks. 10bar	Maks. 10bar	Maks. 10bar	Maks. 10bar	Maks. 10bar	Maks. 10bar
Test Basıncı	Maks. 13bar	Maks. 13bar	Maks. 13bar	Maks. 13bar	Maks. 13bar	Maks. 13bar	Maks. 13bar
Su Sıcaklığı	Maks. 95°C	Maks. 95°C	Maks. 95°C	Maks. 95°C	Maks. 95°C	Maks. 95°C	Maks. 95°C
İç Yüzey Kaplama	TS EN 12499 Titanyum Emaye	TS EN 12499 Titanyum Emaye	TS EN 12499 Titanyum Emaye	TS EN 12499 Titanyum Emaye	TS EN 12499 Titanyum Emaye	TS EN 12499 Titanyum Emaye	TS EN 12499 Titanyum Emaye
Emaye Kaplama Kalınlığı	250-450 Mikron	250-450 Mikron	250-450 Mikron	250-450 Mikron	250-450 Mikron	250-450 Mikron	250-450 Mikron
Katodik Koruyucu Elemanı	TS EN 12499 Standart Magnezyum Anot	TS EN 12499 Standart Magnezyum Anot	TS EN 12499 Standart Magnezyum Anot	TS EN 12499 Standart Magnezyum Anot	TS EN 12499 Standart Magnezyum Anot	TS EN 12499 Standart Magnezyum Anot	TS EN 12499 Standart Magnezyum Anot
İzolasyon Kalınlığı	50mm	80mm	80mm	80mm	80mm	80mm	80mm
İzolasyon Yoğunluğu	18kg/m ³	18kg/m ³	18kg/m ³	18kg/m ³	18kg/m ³	18kg/m ³	18kg/m ³
İzolasyon Isı İletkenlik Katsayısı	0,040 W/(m·K)	0,040 W/(m·K)	0,040 W/(m·K)	0,040 W/(m·K)	0,040 W/(m·K)	0,040 W/(m·K)	0,040 W/(m·K)
İzolasyon Cinsi	Soft Poliüretan	Soft Poliüretan	Soft Poliüretan	Soft Poliüretan	Soft Poliüretan	Soft Poliüretan	Soft Poliüretan
Anot Bağlantısı	1 1/4 inch	1 1/4 inch	1 1/4 inch	1 1/4 inch	1 1/4 inch	1 1/4 inch	1 1/4 inch
Serpantin Giriş-Çıkış Bağlantısı (Üst)	1 1/4 inch	1 1/4 inch	1 1/4 inch	1 1/4 inch	1 1/4 inch	1 1/4 inch	1 1/4 inch
Termometre Bağlantısı	1/2 inch	1/2 inch	1/2 inch	1/2 inch	1/2 inch	1/2 inch	1/2 inch
Temizlik Flanşı	5 inch	5 inch	5 inch	5 inch	5 inch	5 inch	5 inch
Re-Sirkülasyon Bağlantısı	1 inch	1 1/4 inch	1 1/4 inch	1 1/4 inch	1 1/4 inch	1 1/4 inch	1 1/4 inch
Rezistans Bağlantısı	1 1/4 inch	2 inch	2 inch	2 inch	2 inch	2 inch	2 inch
Soğuk-Sıcak Su Bağlantısı	1 inch	1 1/4 inch	1 1/4 inch	1 1/4 inch	1 1/4 inch	1 1/4 inch	1 1/4 inch
Serpantin Yüzey Alanı (Üst)	1,7m ²	1,3 m ²	1,4m ²	1,55m ²	2,2 m ²	2,8 m ²	3,1m ²
Serpantin Boru Çapı (Üst)	42,4 mm	42,4mm	42,4 mm	42,4mm	42,4mm	42,4 mm	42,4 mm
Serpantin Uzunluğu (Üst)	9 Metre	10 Metre	11 Metre	12 Metre	16,3 Metre	21,3 Metre	24 Metre
Serpantin Yüzey Alanı (Alt)	2m ²	2,9m ²	3,2m ²	4,4m ²	5,1 m ²	6,4 m ²	6,8m ²
Serpantin Boru Çapı (Alt)	42,4 mm	42,4mm	42,4 mm	42,4mm	42,4mm	42,4 mm	42,4 mm
Serpantin Uzunluğu (Alt)	15 Metre	22 Metre	24 Metre	33 Metre	38 Metre	48 Metre	51 Metre
Serpantin Giriş-Çıkış Bağlantısı (Alt)	1 1/4 inch	1 1/4 inch	1 1/4 inch	1 1/4 inch	1 1/4 inch	1 1/4 inch	1 1/4 inch
Ürün Ölçüleri	Ø800x1750 mm	Ø1010x181 0mm	Ø1010x212 0mm	Ø1120x253 0mm	Ø1260x254 0mm	Ø1360x266 5mm	Ø1440x278 0mm

c. Akümülayon Tankı

TEKNİK ÖZELLİKLER	500	800	1000	1500	2000	2500	3000
Ürün İç Çap	700mm	850mm	850mm	960mm	1100mm	1200mm	1280mm
Ürün Dış Çap	800mm	1010mm	1010mm	1120mm	1260mm	1360mm	1440mm
Yükseklik	1750mm	1810mm	2120mm	2530mm	2540mm	2665mm	2780mm
Gövde Sac Tipi	ST37	ST37	ST37	ST37	ST37	ST37	ST37
Gövde Sac Kalınlığı	4mm	4mm	4mm	5mm	5mm	6mm	6mm
Bombe Sac Kalınlığı	4mm	4mm	4mm	5mm	5mm	6mm	6mm
Çalışma Basıncı	Maks. 10bar	Maks. 10bar	Maks. 10bar	Maks. 10bar	Maks. 10bar	Maks. 10bar	Maks. 10bar
Test Basıncı	Maks. 13bar	Maks. 13bar	Maks. 13bar	Maks. 13bar	Maks. 13bar	Maks. 13bar	Maks. 13bar
Su Sıcaklığı	Maks. 95°C	Maks. 95°C	Maks. 95°C	Maks. 95°C	Maks. 95°C	Maks. 95°C	Maks. 95°C
İç Yüzey Kaplama	TS EN 12499 Titanyum Emaye	TS EN 12499 Titanyum Emaye	TS EN 12499 Titanyum Emaye	TS EN 12499 Titanyum Emaye	TS EN 12499 Titanyum Emaye	TS EN 12499 Titanyum Emaye	TS EN 12499 Titanyum Emaye
Emaye Kaplama Kalınlığı	250-450 Mikron	250-450 Mikron	250-450 Mikron	250-450 Mikron	250-450 Mikron	250-450 Mikron	250-450 Mikron
Katodik Koruyucu Elemanı	TS EN 12499 Standart Magnezyum Anot	TS EN 12499 Standart Magnezyum Anot	TS EN 12499 Standart Magnezyum Anot	TS EN 12499 Standart Magnezyum Anot	TS EN 12499 Standart Magnezyum Anot	TS EN 12499 Standart Magnezyum Anot	TS EN 12499 Standart Magnezyum Anot
İzolasyon Kalınlığı	50mm	80mm	80mm	80mm	80mm	80mm	80mm
İzolasyon Yoğunluğu	18kg/m ³	18kg/m ³	18kg/m ³	18kg/m ³	18kg/m ³	18kg/m ³	18kg/m ³
İzolasyon Isı İletkenlik Katsayısı	0,040 W/(m·K)	0,040 W/(m·K)	0,040 W/(m·K)	0,040 W/(m·K)	0,040 W/(m·K)	0,040 W/(m·K)	0,040 W/(m·K)
İzolasyon Cinsi	Soft Poliüretan	Soft Poliüretan	Soft Poliüretan	Soft Poliüretan	Soft Poliüretan	Soft Poliüretan	Soft Poliüretan
Anot Bağlantısı	1 1/4 inch	1 1/4 inch	1 1/4 inch	1 1/4 inch	1 1/4 inch	1 1/4 inch	1 1/4 inch
Termometre Bağlantısı	1/2 inch	1/2 inch	1/2 inch	1/2 inch	1/2 inch	1/2 inch	1/2 inch
Temizlik Flanşı	5 inch	5 inch	5 inch	5 inch	5 inch	5 inch	5 inch
Re-Sirkülayon Bağlantısı	1 inch	1 1/4 inch	1 1/4 inch	1 1/4 inch	1 1/4 inch	1 1/4 inch	1 1/4 inch
Soğuk-Sıcak Su Bağlantısı	1 inch	1 1/4 inch	1 1/4 inch	1 1/4 inch	1 1/4 inch	1 1/4 inch	1 1/4 inch
Rezistans Bağlantısı	1 1/4 inch	2 inch	2 inch	2 inch	2 inch	2 inch	2 inch
Ürün Ölçüleri	Ø800x1750m m	Ø1010x1810 mm	Ø1010x2120 mm	Ø1120x2530 mm	Ø1260x2540 mm	Ø1360x2665 mm	Ø1440x2780 mm

d. Elektrikli Boyler

TEKNİK ÖZELLİKLER	500	800	1000	1500	2000	2500	3000
Ürün İç Çap	700mm	850mm	850mm	960mm	1100mm	1200mm	1280mm
Ürün Dış Çap	800mm	1010mm	1010mm	1120mm	1260mm	1360mm	1440mm
Yükseklik	1750mm	1810mm	2120mm	2530mm	2540mm	2665mm	2780mm
Gövde Sac Tipi	ST37	ST37	ST37	ST37	ST37	ST37	ST37
Gövde Sac Kalınlığı	4mm	4mm	4mm	5mm	5mm	6mm	6mm
Bombe Sac Kalınlığı	4mm	4mm	4mm	5mm	5mm	6mm	6mm
Çalışma Basıncı	Maks. 10bar	Maks. 10bar	Maks. 10bar	Maks. 10bar	Maks. 10bar	Maks. 10bar	Maks. 10bar
Test Basıncı	Maks. 13bar	Maks. 13bar	Maks. 13bar	Maks. 13bar	Maks. 13bar	Maks. 13bar	Maks. 13bar
Su Sıcaklığı	Maks. 95°C	Maks. 95°C	Maks. 95°C	Maks. 95°C	Maks. 95°C	Maks. 95°C	Maks. 95°C
İç Yüzey Kaplama	TS EN 12499 Titanyum Emaye	TS EN 12499 Titanyum Emaye	TS EN 12499 Titanyum Emaye	TS EN 12499 Titanyum Emaye	TS EN 12499 Titanyum Emaye	TS EN 12499 Titanyum Emaye	TS EN 12499 Titanyum Emaye
Emaye Kaplama Kalınlığı	250-450 Mikron	250-450 Mikron	250-450 Mikron	250-450 Mikron	250-450 Mikron	250-450 Mikron	250-450 Mikron
Katodik Koruyucu Elemanı	TS EN 12499 Standart Magnezyum Anot	TS EN 12499 Standart Magnezyum Anot	TS EN 12499 Standart Magnezyum Anot	TS EN 12499 Standart Magnezyum Anot	TS EN 12499 Standart Magnezyum Anot	TS EN 12499 Standart Magnezyum Anot	TS EN 12499 Standart Magnezyum Anot
İzolasyon Kalınlığı	50mm	80mm	80mm	80mm	80mm	80mm	80mm
İzolasyon Yoğunluğu	18kg/m ³	18kg/m ³	18kg/m ³	18kg/m ³	18kg/m ³	18kg/m ³	18kg/m ³
İzolasyon Isı İletkenlik Katsayısı	0,040 W/(m·K)	0,040 W/(m·K)	0,040 W/(m·K)	0,040 W/(m·K)	0,040 W/(m·K)	0,040 W/(m·K)	0,040 W/(m·K)
İzolasyon Cinsi	Soft Poliüretan	Soft Poliüretan	Soft Poliüretan	Soft Poliüretan	Soft Poliüretan	Soft Poliüretan	Soft Poliüretan
Anot Bağlantısı	1 1/4 inch	1 1/4 inch	1 1/4 inch	1 1/4 inch	1 1/4 inch	1 1/4 inch	1 1/4 inch
Termometre Bağlantısı	1/2 inch	1/2 inch	1/2 inch	1/2 inch	1/2 inch	1/2 inch	1/2 inch
Temizlik Flaşı	5 inch	5 inch	5 inch	5 inch	5 inch	5 inch	5 inch
Re-Sirkülasyon Bağlantısı	1 inch	1 1/4 inch	1 1/4 inch	1 1/4 inch	1 1/4 inch	1 1/4 inch	1 1/4 inch
Rezistans Bağlantısı	1 1/2 inch	1 1/2 inch	1 1/2 inch	1 1/2 inch	1 1/2 inch	1 1/2 inch	1 1/2 inch
Soğuk-Sıcak Su Bağlantısı	1 inch	1 1/4 inch	1 1/4 inch	1 1/4 inch	1 1/4 inch	1 1/4 inch	1 1/4 inch
Ürün Ölçüleri	Ø800x1750mm	Ø1010x1810mm	Ø1010x2120mm	Ø1120x2530mm	Ø1260x2540mm	Ø1360x2665mm	Ø1440x2780mm
Isıtma Gücü	2x10 kW	2x15 kW	3x15 kW	4x15 kW	5x15 kW	7x 15 kW	7x15kW
Sıcak Su Kapasitesi (lt/h) 10 °C - 45 °C	489	730	1050	1472	1850	2100	2100

6. KAPALI SİSTEM DEVRE ELEMANLARI

6.1. Genleşme Tankı

Genleşme tankı ön basınçları sisteme uygun olarak ayarlanmalıdır. Genleşme tankı tesisat dönüş hattına paralel konulmalıdır.

6.2. Manometre

Sistem içerisindeki basınç değerini göstermesi için kullanılmaktadır.

6.3. Tortu Tutucu

Tesisat suyunun içinde bulunan pislik çamur, tortu gibi maddeler, kazan ve tesisat parçalarının arızalanmasına, ısı transfer yüzeylerinde zorlanma ve verim düşmesine neden olabilmektedir. Bunu engellemek için sisteme tortu tutucu ilave edilir.

6.4. Hava Ayırıcı

Tesisat içerisinde bulunan hava, sıcaklığın artması ile çözülerek gaz halinde sistemde dolaşır. Bu tesisatta kavitasyon, verim düşüklüğüne, sese sebep olmaktadır. Hava ayırıcı kullanarak tesisatta bulunan hava sistemden uzaklaştırılır.

6.5. Çekvalf

Sistem içerisinde hareket eden sıvının istenilen yönde akışına müsaade eder, sıvının ters yönde akışı engellenir.

6.6. Pompa

Sistemde kullanılan sıvının sistem içerisinde dolaşımını sağlamak için kullanılmaktadır.

6.7. Termometre

Sistem içerisindeki sıvının sıcaklığını görmek için kullanılmaktadır.

6.8. Basınç Düşürücü

Hattaki su basıncının, cihazın izin verilen optimal basıncının üzerine çıkması durumunda bağlantı hattına mutlaka bir basınç düşürücü takılması gerekir.



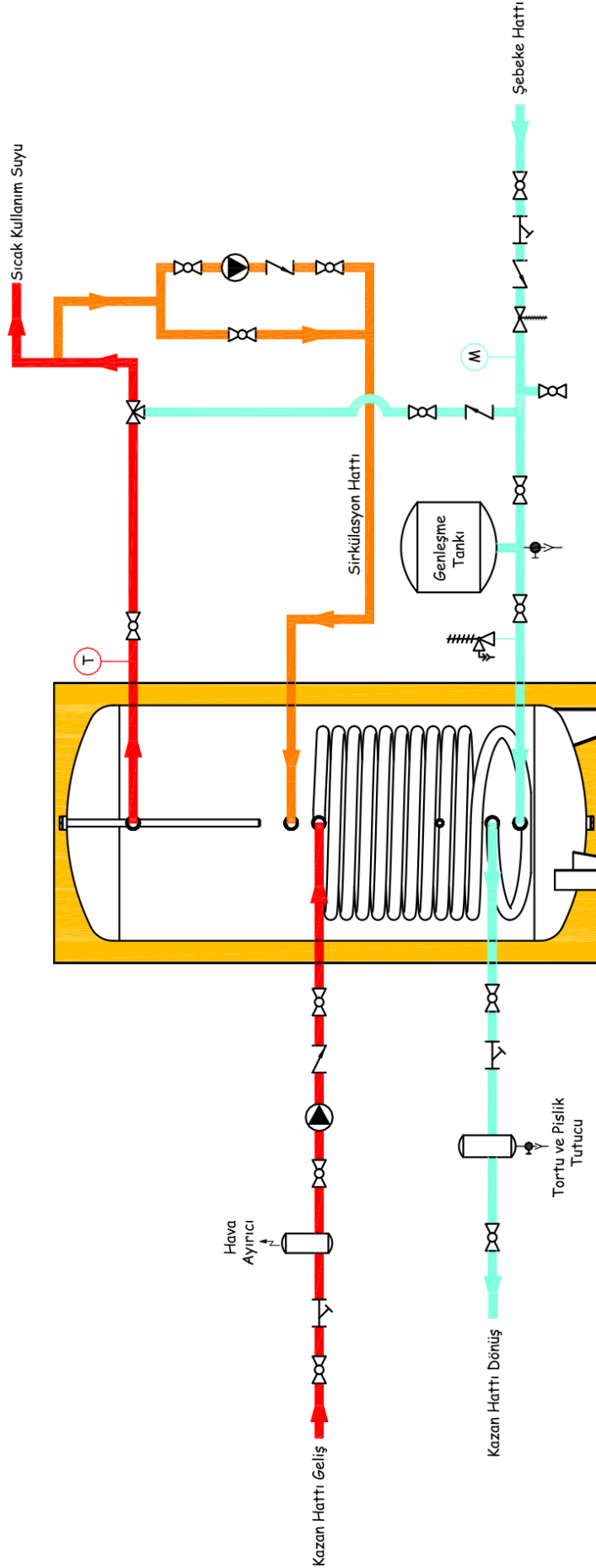
Sistemin sorunsuz çalışması ve tesisat eksikliklerinin verim kaybına sebep olmaması için hidrolik tesisat tasarımı kullanma kılavuzunda belirtilen devre şemalarına uygun olmalıdır. Hidrolik sistem, sistemin kapasitesine ve özelliklerine uygun denge kabı, tortu tutucu, hava ayırıcı ve genişleme tankına sahip olmalıdır.



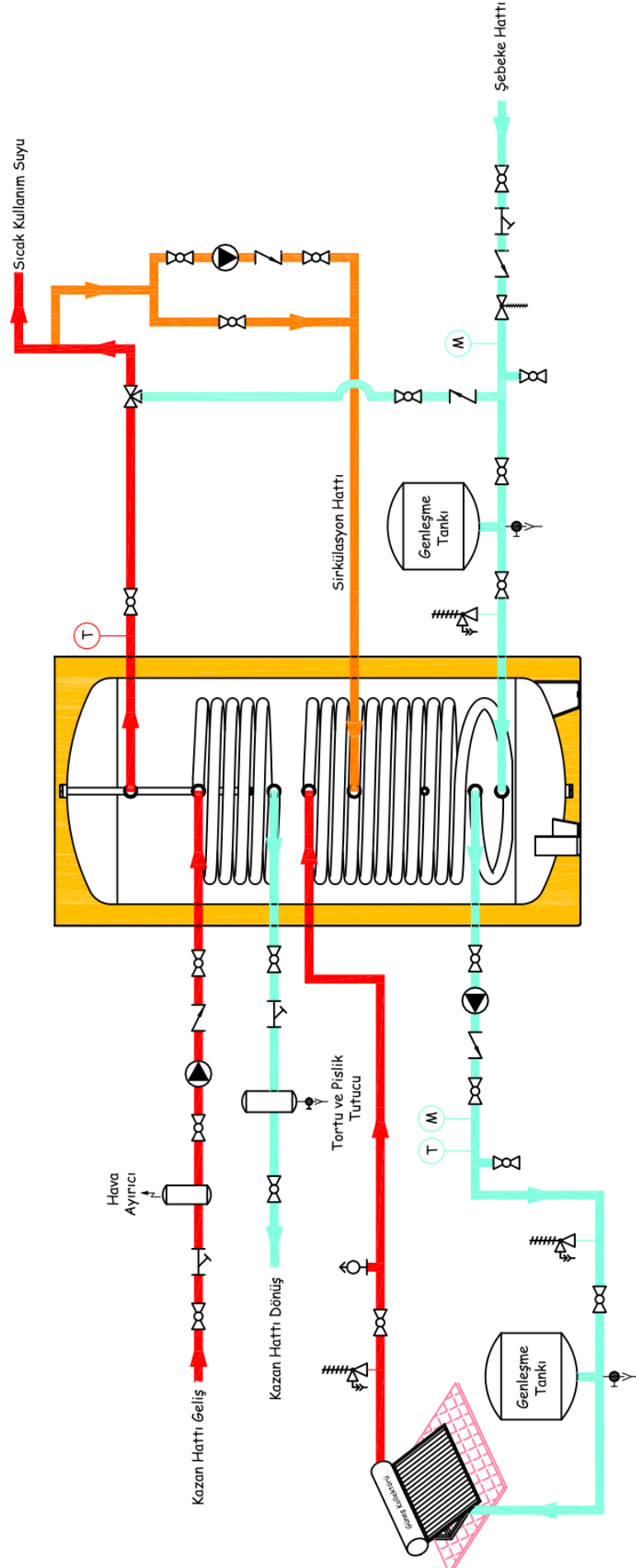
Tesisata "PH"ı dengelemek için su yumuşatma sisteminin entegre edilmesinde fayda vardır.

7. DEVRE ŞEMALARI

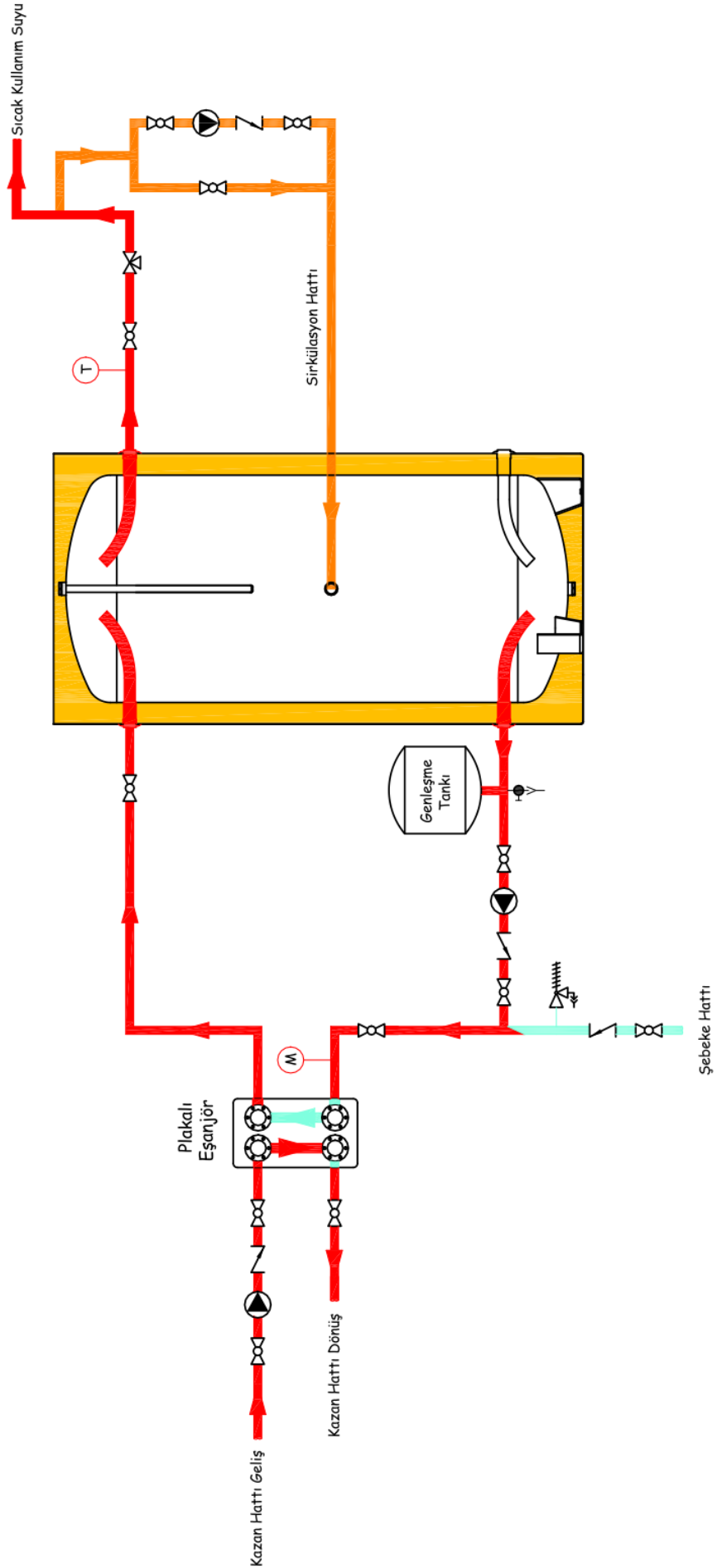
a. Tek Serpantinli Boyler Devre Şeması



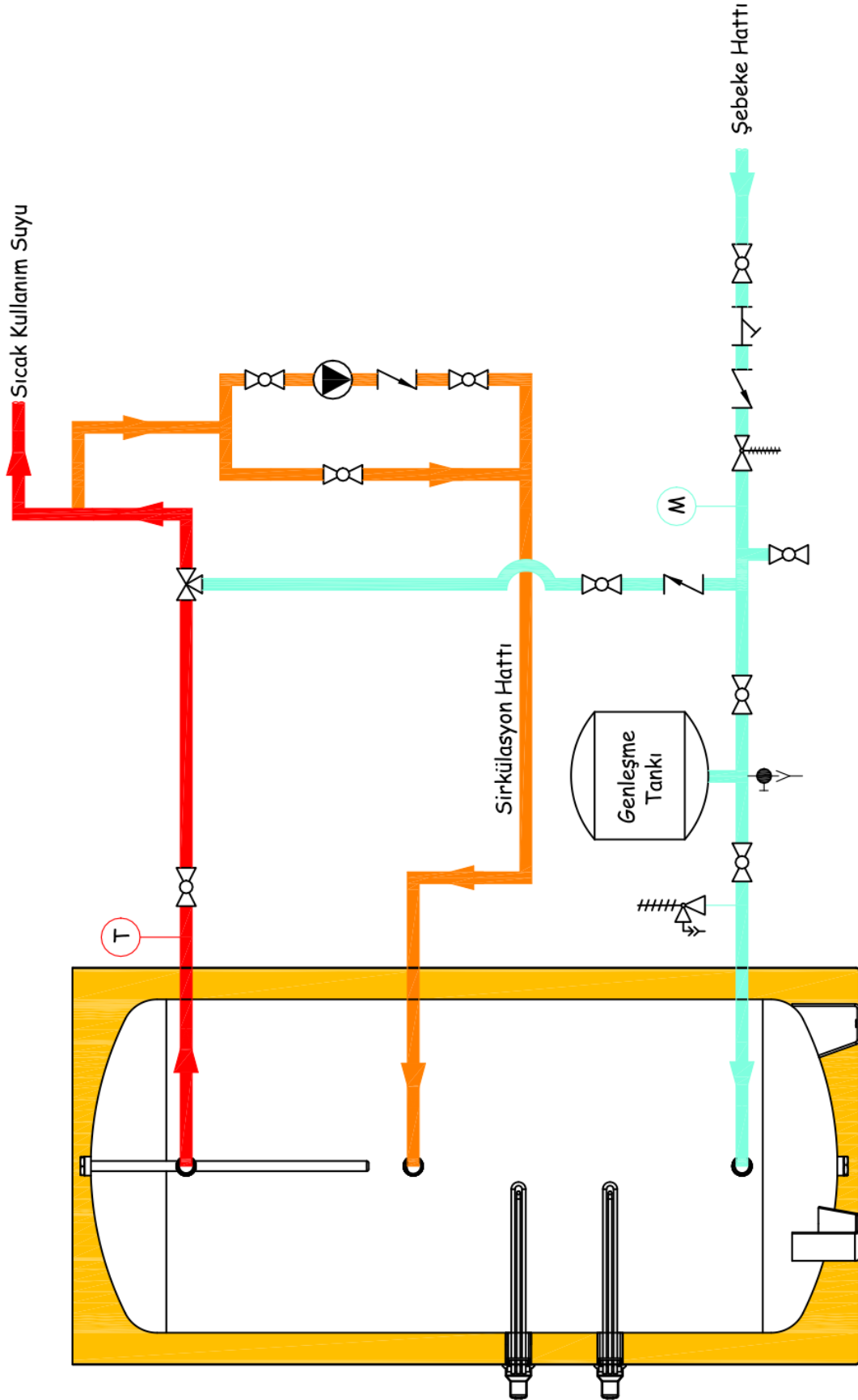
b. Çift Serpantinli Boyler Devre Şeması



c. Akümülayon Tankı Devre Şeması



d. Elektrikli Boyler Devre Şeması



8. CİHAZIN YERLEŞİMİ VE MONTAJ ESASLARI

- Ürünler taşıma amaçlı ahşap palet ile gönderilmektedir. Montaj öncesi sökülmelidir.
- Cihazınızı ürün modeline uygun olan bağlantı şemasına göre montaj yapınız.
- Cihazın yerleştirilmesi için, boylerin ağırlığını taşıyacak sağlamlıkta ve düzgün bir zemine kaide yapılması gerekmektedir.
- Ürün montajı yapılacak olan yerde, ürünün arıza veya değişimi için yapılabilecek müdahaleler için gerekli alanlar bırakılarak montaj yerinin belirlenmesi gerekmektedir.
- Cihazınız kapalı veya donma tehlikesi olmayan bir mekâna yerleştirilmelidir.
- Cihazınızın verimli çalışabilmesi için, monte edildiği tesisatın eksiksiz olarak şemada belirtildiği gibi yapılması ve ısı kaynaklarının kapasitesi, sıcak su ihtiyacına göre seçilmesi gerekmektedir.
- Montaj hatalarından dolayı cihazın verimsiz çalışması veya fiziksel zarar görmesi karşısında ürün garanti kapsamı dışındadır.
- Cihaz üzerine otomatik emniyet ventili takılmamış, arızalanmış veya doğru bağlantı yapılmamış ise cihaz garanti kapsamına girmez.
- Cihazın montaj yapıldığı alanda yangın ve su baskınına karşı önlemler alınmalıdır. Herhangi bir ekipman arızası veya aksi durumdan doğan durum ve masraflardan firmamız sorumlu değildir.



Montaj bağlantı şemasında belirtilen tesisat armatürleri (emniyet ventili, çek valf, vana vb.) kullanılmaması ve/veya şemaya uygun sırada montajlarının yapılmasından kaynaklı arızalar GARANTİ KAPSAMI DIŞINDADIR.



Cihazın nakliyesi orijinal ambalajında yapılmalıdır!



BOYLER MONTAJINDA DİKKAT EDİLMESİ GEREKEN EN ÖNEMLİ NOKTA,
SİSTEME EMNİYET VENTİLİ BAĞLANMASIDIR.

Su ısındıkça genişir. Örneğin 50 °C'lik bir sıcaklık artışında suyun hacmi %1,19 artmaktadır. Bu suyun tahliye edilmesi gerekir.

Su hava gibi değildir, sıkıştırılmaz. Eğer genişen bu su boylerden dışarı atılmazsa, gövdeye baskı yapar ve dayanımı en zayıf olan yerden boyleri patlatır.

9. DEVREYE ALMA

Cihazınızda kullanacağınız suyun, İçme ve Kullanım Suları Standartları'na göre şartlandırılması zorunludur.

Cihazınızda kullanılan suyun standarda uygun olmaması durumunda ürününüz garanti kapsamı dışında kalacaktır.

Ürünün mekanik ve elektrik bağlantılarını kontrol ediniz.

Tüm bağlantıların ve boruların sızdırmazlıklarını kontrol ediniz.

Opsiyonel olarak rezistanslı boyler topraklanmalıdır. Cihazın bağlantı düzenekleri üzerinde çalışırken, besleme devreleri kesilmelidir. PPRC boru kullanıldığı takdirde de boyler topraklanmalıdır.

10. GENLEŞME TANKI UYGULAMASI

Cihazın soğuk su giriş tarafına takılacak kapalı genleşme tankı hacmi en az cihaz hacminin %10'u bir büyüklükte seçilmelidir. Genleşme tankı max. 10 bar değerinde çalışabilir ve ön basıncı, işletme basıncının %10 altında ayarlanmalıdır.

Cihaz ekipmanlarında dikkat edilmesi gereken en önemli nokta, sisteme otomatik emniyet ventili ve genleşme tankının bağlanmasıdır. Her zaman genleşme tankı ve emniyet ventilini, cihaz ve vana arasına gelecek şekilde monte ediniz.

Genleşme tankının ön basıncı yılda 2 kez mutlaka kontrol edilmelidir.

11. ECODENSE BOYLER DEVREYE ALMA ÖNCESİ KONTROL TALİMATI

Cihazınızın tamamen su ile dolu olduğuna ve soğuk su girişinin serbest olduğuna emin olmadan cihazınızı çalıştırmayınız.

Cihazınızı su ile tamamen doldurduktan sonra ürün içerisindeki havayı almak için sıcak su musluğunu açınız.

Boylerin kullanılmaya başlaması sırasında önce soğuk su sonra sıcak su tarafını devreye alınız. Boşaltırken de önce sıcak su sonra da soğuk su tarafından başlayınız.

İlk kullanımda sıcak kullanım suyu devresinin temizlenmesi için musluğunuzu bir müddet açık bırakarak serpantinler içindeki olası birikimlerin temizlenmesini ve biriken havanın tahliyesini sağlayınız. Daha sonra boyler deposunu soğuk su girişinden doldurmaya başlayınız. Doldurma işlemi devam ederken tesisat içinde kalan havayı atabilmek için sisteme takılması mecburi olan hava tahliye purjörlerini kullanınız.

Elektrikli ürünlerin, elektrik bağlantılarını ehliyetli elektrikçiye yaptırınız.

Elektrikli ürünlerde gerekli kablo kesiti, voltaj kontrolü ve topraklama hattını kontrol edip, pano içerisindeki emniyet termostatını ayarlayınız.

Elektrikli ürünlerde ürün içerisini su ile doldurmadan rezistansı çalıştırmayınız.

Son kontrollerden sonra cihazınız sıcak su üretmek için hazırdır. Boyler tankı içindeki suyun sıcaklığı kontrol paneli üzerindeki termometreden kontrol edilebilir.



Boylere su basılması sırasında hava purjörleri vasıtası ile sistemin havasının tam olarak alınmasına ve giriş suyuna takılan emniyet ventilinden kaynaklanacak atık suyun bir yere bağlanmasına dikkat ediniz.

12. BAKIM

- Cihazınızdan her zaman istenilen performansı alabilmeniz için, şebeke suyunun sertliğine bağlı olarak rezistans ve boyler içerisinde oluşabilecek kireç, pislik ve tortuların belirli periyotlarla temizleme flanşı açılarak ürün içinin temizlenmesi tavsiye edilir.
- Cihazınız elektrik ısıtıcılı olarak çalışıyor ise cihazın elektrik ile olan bağlantısını kesiniz.
- Ürün üzerindeki contalar tek kullanımlıktır. Herhangi bir nedenle contaların bulunduğu parçalar söküldüğünde contayı tekrar kullanmayınız. Satıcı ile irtibata geçiniz.
- Cihazın tesisatında bulunan vana, çek valf, pislik tutucu, emniyet ventili, genişleme tankı, termometre gibi ekipmanların sağlam olmasına özen gösteriniz.
- Pislik tutucuyu belirli aralıklarla sökerek filtresini temizleyiniz.
- Cihaz üzerinde bulunan magnezyum anot yılda bir kontrol edilmeli ve ilk kontrol sonrasında, anodun aşınma derecesine göre yapılacak kontrolün sıklığı belirlenmelidir.
- Ürün üzerindeki magnezyum anot çapı 12 mm değerinden az ise magnezyum anot değiştirilmelidir. (Ürün üzerindeki magnezyum anodun orijinal kalınlığı 26 mm değerindedir.)
- Magnezyum anot garanti kapsamına girmez.
- Cihaz devre dışı bırakıldığında donmayı engellemek için önlem alınmalı ve boylerin içi boşaltılmalıdır.
- Ürün içerisini temizlerken kesinlikle emayeye zarar vermeyiniz.
- Ürünün temizliği yapıldıktan sonra temizleme flanşı, termovil termostat bağlantı noktalarının sızdırmazlığına dikkat edilmelidir.
- Bitmiş ve/veya 12 mm kalınlığın altına düşmüş magnezyum anotlar değiştirilmediği takdirde ürün garanti kapsamı dışındadır.

13. YETKİLİ SERVİS ÇAĞIRMADAN ÖNCE YAPILMASI GEREKENLER

A. Cihazın rezistansı (Opsiyonel) çalışmıyor ise;

Elektrik kesik olabilir,

Şalter kapalı olabilir,

Bina ana sigortası atmış olabilir.

B. Musluktan sıcak su gelmiyor ise;

Şebekede sular kesik olabilir,

Cihaz sıcak-soğuk su vanası kapalı olabilir,

Pislik tutucu dolmuş olabilir.

C. Musluktan su akıyor fakat sıcak su gelmiyor ise;

Kalorifer tesisatı veya güneş kolektörü çalışmıyor olabilir,

Kalorifer çalışıyor sirkülasyon pompası çalışmıyor olabilir.

D. Boylerden yeterince sıcak su alınmıyor ise;

Cihaz hacmi ihtiyaca göre seçilmemiş olabilir,

Cihaz soğuk su tarafından çek valf monte edilmediği için basıncı yükselen sıcak su şebekeye dönüyor olabilir,

Otomasyon sisteminde problem olabilir,

E. Cihaz üzerindeki emniyet ventili su akıtıyor ise;

Şebeke basıncı 7 bara eşit veya büyük olabilir,

Emniyet ventili conta oturma yüzeyine pislik kaçmış olabilir.

14. SATIŞ SONRASI HİZMETLER

Değerli Müşterimiz,

Sizlere iyi ürün vermek kadar, iyi hizmet vermenin de önemine inanıyoruz. Bu nedenle siz bilinçli tüketicilerimize çok geniş kapsamlı hizmetler sunmaya devam ediyoruz.

Öneri, şikâyet ve servis talepleriniz için;
Esentepe Mah.Milangaz Cad. No:75 K:3
Kartal Monumento Plaza
KARTAL/İSTANBUL/TÜRKİYE
Tel: 444 8 326
Fax: +90 216 370 45 03

Fabrika İletişim Bilgileri:
Türkgücü OSB
Bülent Ecevit Bulvarı No:11
ÇORLU/TEKİRDAĞ/TÜRKİYE
Tel: +90 282 685 44 80-81
Fax: +90 282 685 42 09

Ayrıca bizlere www.ecodense.com internet adresinden, servis talep formunu doldurarak ya da servis@ecodense.com e-posta yolu ile ulaşabilirsiniz.



Aşağıdaki önerilere uymanızı rica ederiz.

- Ürününüzü kılavuz esaslarına göre kullanınız.
- Ürününüz ile ilgili hizmet talebiniz olduğunda yukarıdaki telefon numaralarından Hizmet Merkezimize başvurabilirsiniz.
- Ürünü aldığınızda Garanti Belgesini kurulumda onaylattırınız.

ecodense
CONDENSING BOILER



ecodense
CONDENSING BOILER

Yetkili Servislerimize
QR Kodu Okutarak
Ulařabilirsiniz



“Detaylı bilgi almak için lütfen **444 8 326** numaralı
çaęrı merkezimiz ile iletişim kurunuz”

